

STEP-PS/1AC/24DC/2.5

Primär getaktete Stromversorgung für Gebäudeautomation

INTERFACE

Datenblatt
103298_de_02

© PHOENIX CONTACT - 2009/12



1 Beschreibung

STEP POWER-Stromversorgungen – für die Gebäudetechnik

Die kompakten Stromversorgungen der neuen STEP POWER-Generation eignen sich aufgrund ihrer Bauform speziell für Installationsverteiler und flache Bedienpulte. Die Netzteile sind mit 24 V DC Ausgangsspannung in vier Leistungsklassen und Baubreiten sowie den Sonderspannungen 5, 12, 15 und 48 V DC verfügbar. Mit ihrem hohen Wirkungsgrad und den geringen Stand-by-Verlusten wird eine hohe Energieeffizienz erzielt.

Merkmale

- Einfache Montage auf der Tragschiene und an der Wand
- Maximale Energieeffizienz durch geringe Leerlauf-Verluste
- Schnelle Inbetriebnahme mit LED-Funktionsüberwachung
- Hohe Betriebssicherheit durch lange Netzausfallüberbrückung unter Vollast und hohe MTBF (> 500.000 h)
- Weltweit einsetzbar in allen Industriezweigen durch Weitbereichseingang und internationales Zulassungspaket
- Großer Temperaturbereich von -25 °C bis +70 °C
- Parallelschaltbar zur Leistungserhöhung und Redundanz



EXPLOSIONSGEFAHR

Betriebsmittel nur entfernen, wenn es sich im spannungslosen Zustand und im nicht explosionsgefährdeten Bereich befindet!



GEFAHR

Im Gerät befinden sich Bauelemente mit lebensgefährlicher Spannung und hoher gespeicherter Energie! Niemals bei anliegender Spannung arbeiten!



Stellen Sie sicher, dass Sie immer mit der aktuellen Dokumentation arbeiten. Diese steht unter der Adresse www.phoenixcontact.net/catalog am Artikel zum Download bereit.

Stromversorgung - STEP-PS/ 1AC/24DC/2.5 - 2868651

Bitte beachten Sie, dass die hier angegebenen Daten dem Online-Katalog entnommen sind. Die vollständigen Informationen und Daten entnehmen Sie bitte der Anwenderdokumentation. Es gelten die Allgemeinen Nutzungsbedingungen für Internet-Downloads. (<http://download.phoenixcontact.de>)



Tragschiene-Stromversorgung 24 V DC/2,5 A, primär getaktet, 1-phasig.

Produktbeschreibung

STEP POWER-Stromversorgungen – für die Gebäudetechnik
 Die kompakten Stromversorgungen der neuen STEP POWER-Generation eignen sich aufgrund ihrer Bauform speziell für Installationsverteiler und flache Bedienpulte. Die Netzteile sind mit 24 V DC Ausgangsspannung in unterschiedlichen Leistungsklassen und Baubreiten sowie den Sonderspannungen 5, 12, 15 und 48 V DC verfügbar. Mit ihrem hohen Wirkungsgrad und den geringen Stand-by-Verlusten wird eine hohe Energieeffizienz erzielt.

Produkteigenschaften

- Zuverlässige Versorgung durch die hohe MTBF (Mean Time Between Failure) größer 500.000 Stunden und U/I-Kennlinie
- Flexible Montage durch einfaches Aufrasten auf die Tragschiene oder Anschrauben auf ebene Fläche
- Energie sparen durch maximale Energieeffizienz und einzigartig niedrige Leerlauf-Verluste



Kaufmännische Daten

Verpackungseinheit	1
Mindestbestellmenge	1
Katalogseite	Seite 603 (IF-2011)
GTIN	 4 046356 163224
Gewicht pro Stück (inklusive Verpackung)	327.0 g
Gewicht pro Stück (exklusive Verpackung)	327.0 g
Zolltarifnummer	85044082
Herkunftsland	Deutschland

Technische Daten

Eingangsdaten

Nenningangsspannung	100 V AC ... 240 V AC
Eingangsspannungsbereich AC	85 V AC ... 264 V AC
Eingangsspannungsbereich DC	95 V DC ... 250 V DC
Frequenzbereich AC	45 Hz ... 65 Hz
Frequenzbereich DC	0 Hz
Stromaufnahme	ca. 0,8 A (120 V AC)

2 Inhaltsverzeichnis

1 Beschreibung 1
 Merkmale 1

2 Inhaltsverzeichnis 2

3 Bestelldaten 3

4 Technische Daten 3

5 Aufbau 6

6 Blockschaltbild 7

7 Sicherheitshinweise 7

8 Installation 8

9 Einbaulage 8

10 Montage auf Tragschiene 9
 Montage 9
 Demontage 9

11 Anschluss an verschiedene Systeme 9

12 Eingang 10
 Absicherung der Primärseite 10
 Empfohlene Vorsicherung zum Leitungsschutz 10

13 Ausgang 10
 Absicherung der Sekundärseite 10

14 Signalisierung 11

15 Funktion 11
 Ausgangskennlinie 11
 Temperaturverhalten 11
 Parallelbetrieb 12
 Redundanzbetrieb 12
 Leistungserhöhung 12

3 Bestelldaten

Beschreibung	Typ	Art.-Nr.	VPE
Tragschienen-Stromversorgung 24 V DC/2,5 A, primär getaktet, 1-phasig.	STEP-PS/1AC/24DC/2.5	2868651	1

4 Technische Daten

Eingangsdaten	
Eingangsnennspannungsbereich	100 V AC ... 240 V AC
Eingangsspannungsbereich AC	85 V AC ... 264 V AC
Eingangsspannungsbereich DC	95 V DC ... 250 V DC
Frequenzbereich AC	45 Hz ... 65 Hz
Frequenzbereich DC	0 Hz
Stromaufnahme	ca. 0,8 A (120 V AC) ca. 0,4 A (230 V AC)
Einschaltstrombegrenzung	< 15 A (typisch)
i^2t	< 0,6 A ² s
Netzausfallüberbrückung	> 20 ms (120 V AC) > 100 ms (230 V AC)
Einschaltzeit typisch	< 0,5 s
Schutzbeschaltung	Transientenüberspannungsschutz Varistor
Eingangssicherung, eingebaut	3,15 A (träge, intern)
Empfohlene Vorsicherung zum Leitungsschutz	6 A (Charakteristik B) 10 A (Charakteristik B) 16 A (Charakteristik B)
Ausgangsdaten	
Nennausgangsspannung	24 V DC \pm 1 %
Einstellbereich der Ausgangsspannung	22,5 V DC ... 29,5 V DC (> 24 V leistungskonstant)
Ausgangsstrom	2,5 A (-25 °C ... 55 °C) 2,75 A (-25 °C ... 40 °C dauerhaft) 4,4 A (maximaler Ausgangsstrom)
Derating	von +55 °C bis 70 °C: 2,5 % pro Kelvin
Regelabweichung	< 1 % (Laständerung statisch 10 % ... 90 %) < 2 % (Laständerung dynamisch 10 % ... 90 %) < 0,1 % (Eingangsspannungsänderung \pm 10 %)
Wirkungsgrad	> 86 % (bei 230 V AC und Nennwerten)
Anstiegszeit	< 0,5 s (U_{OUT} (10 % ... 90 %))
Restwelligkeit	< 50 mV _{SS} (bei Nennwerten)
Schaltspitzen	< 50 mV _{SS} (bei Nennwerten)
Parallelschaltbarkeit	ja, zur Redundanz und Leistungserhöhung
Serienschaltbarkeit	ja
Überspannungsschutz gegen interne Überspannungen	ja, begrenzt auf ca. 35 V DC
Rückspeisungsfestigkeit	max. 35 V DC
Leistungsbilanz	
Verlustleistung Leerlauf maximal	< 0,7 W
Verlustleistung Nennlast maximal	9,9 W
LED Statusanzeige	
Statusanzeige	LED "DC OK" grün / U_{OUT} > 21,5 V: LED leuchtet

Allgemeine Daten

Isolationsspannung Eingang/Ausgang	4 kV AC (Typprüfung) 2 kV AC (Stückprüfung)
Isolationsspannung Eingang/PE	3,5 kV AC (Typprüfung) 2 kV AC (Stückprüfung)
Isolationsspannung Ausgang/PE	500 V DC (Stückprüfung)
Schutzart	IP20
Schutzklasse	II
MTBF	> 500000 h nach IEC 61709 (SN 29500)
Material Gehäuse	Polycarbonat
Material Fußriegel	Kunststoff POM
Abmessungen B / H / T (Lieferzustand)	72 mm / 90 mm / 61 mm
Gewicht	0,3 kg

Umgebungsbedingungen

Umgebungstemperatur (Betrieb)	-25 °C ... 70 °C (> 55 °C Derating)
Umgebungstemperatur (Lagerung/Transport)	-40 °C ... 85 °C
Max. zul. Luftfeuchtigkeit (Betrieb)	95 % (bei 25 °C, keine Betauung)
Vibration (Betrieb)	< 15 Hz, Amplitude $\pm 2,5$ mm nach IEC 60068-2-6 15 Hz ... 150 Hz, 2,3g, 90 min.
Schock	30g je Raumrichtung, nach IEC 60068-2-27
Verschmutzungsgrad nach EN 50178	2
Klimaklasse	3K3 (nach EN 60721)

Normen

Elektrische Ausrüstung von Maschinen	EN 60204
Sicherheitstransformatoren für Schaltnetzteile	IEC 61558-2-17
Elektrische Sicherheit (von Einrichtungen der Informationstechnik)	IEC 60950/VDE 0805 (SELV)
Ausrüstung von Starkstromanlagen mit elektronischen Betriebsmitteln	EN 50178/VDE 0160 (PELV)
Schutzkleinspannung	IEC 60950 (SELV) und EN 60204 (PELV)
Sichere Trennung	DIN VDE 0100-410 DIN VDE 0106-1010
Schutz gegen elektrischen Schlag	DIN 57100-410
Schutz gegen gefährliche Körperströme, Grundanforderungen für sichere Trennung in elektrischen Betriebsmitteln	DIN VDE 0106-101
Begrenzung Netz-Oberschwingungsströme	EN 61000-3-2
Zertifikat	CB-Scheme

Zulassungen

UL-Zulassungen	UL/C-UL Listed UL 508 UL/C-UL Recognized UL 60950 NEC Class 2 nach UL 1310 UL Listed ANSI/ISA-12.12.01 Class I, Division 2, Groups A, B, C, D
Temp Code	T3C (70 °C)
Schiffbau	Germanischer Lloyd, ABS, LR, RINA, NK, DNV, BV

Konformität zur EMV-Richtlinie 2004/108/EG und zur Niederspannungs-Richtlinie 2006/95/EG**Störfestigkeit nach EN 61000-6-2**

Entladung statischer Elektrizität	EN 61000-4-2
Gehäuse	Level 3
Kontaktentladung	± 6 kV (Kontaktentladung)
Luftentladung	± 8 kV (Luftentladung)

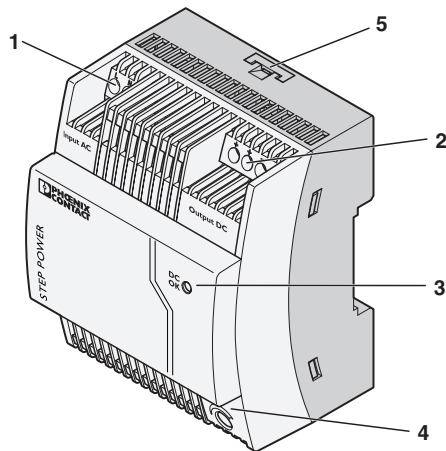
Konformität zur EMV-Richtlinie 2004/108/EG und zur Niederspannungs-Richtlinie 2006/95/EG**Störfestigkeit nach EN 61000-6-2**

	Bemerkung	Kriterium B
Elektromagnetisches HF-Feld	EN 61000-4-3	
	Gehäuse	Level 4
	Frequenzbereich	80 MHz ... 3000 MHz
	Feldstärke	10 V/m
Schnelle Transienten (Burst)	Bemerkung	Kriterium A
	EN 61000-4-4	
	Eingang	4 kV (Level 4 - unsymmetrisch)
	Ausgang	2 kV (Level 3 - unsymmetrisch)
Stoßstrombelastungen (Surge)	Bemerkung	Kriterium B
	EN 61000-4-5	
	Eingang	4 kV (unsymmetrisch: Leitung gegen Erde) 2 kV (symmetrisch: Leitung gegen Leitung)
	Ausgang	2 kV (Level 3 - unsymmetrisch: Leitung gegen Erde) 1 kV (Level 3 - symmetrisch: Leitung gegen Leitung)
Leitungsgeführte Beeinflussung	Bemerkung	Kriterium B
	EN 61000-4-6	
	Eingang/Ausgang	Level 3 - unsymmetrisch
	Frequenzbereich	10 kHz ... 80 MHz
Spannungseinbrüche	Spannung	10 V
	Bemerkung	Kriterium A
	EN 61000-4-11	
	Eingang	(Netzausfallüberbrückung > 20 ms)
	Bemerkung	Kriterium A

Störaussendung nach EN 61000-6-3

Funktstörspannung nach EN 55011	EN 55011 (EN 55022) Klasse B Einsatzgebiet Industrie und Wohnbereich / EMC 1
Funktstörstrahlung nach EN 55011	EN 55011 (EN 55022) Klasse B Einsatzgebiet Industrie und Wohnbereich / EMC 1

5 Aufbau



- 1 AC-Eingang
- 2 DC-Ausgang
- 3 LED "DC OK"
- 4 Potenziometer 22,5 V DC ... 29,5 V DC
- 5 Universal-Rastfuß für EN-Tragschienen und zur Wandmontage

	[mm ²]		AWG	[Nm] Drehmoment
	starr	flexibel		
Eingang	0,2 - 2,5	0,2 - 2,5	24 - 12	0,6 - 0,8
Ausgang	0,2 - 2,5	0,2 - 2,5	24 - 12	0,6 - 0,8

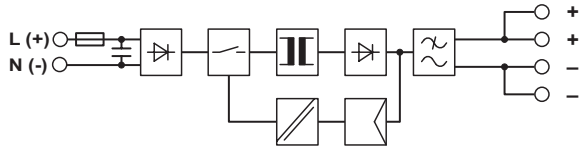
Eingangsdaten

Eingangsnennspannungsbereich	100 V AC ... 240 V AC
Eingangsspannungsbereich AC	85 V AC ... 264 V AC
Eingangsspannungsbereich DC	95 V DC ... 250 V DC
Frequenzbereich AC	45 Hz ... 65 Hz
Frequenzbereich DC	0 Hz
Eingangssicherung, eingebaut	3,15 A (träge, intern)
Empfohlene Vorsicherung zum Leitungsschutz	6 A (Charakteristik B) 10 A (Charakteristik B) 16 A (Charakteristik B)
Anschlussart	Schraubanschluss
Abisolierlänge	6,5 mm

Ausgangsdaten

Nennausgangsspannung	24 V DC \pm 1 %
Einstellbereich der Ausgangsspannung	22,5 V DC ... 29,5 V DC (> 24 V leistungskonstant)
Ausgangsstrom	2,5 A (-25 °C ... 55 °C) 2,75 A (-25 °C ... 40 °C dauerhaft) 4,4 A (maximaler Ausgangsstrom)
Anschlussart	Schraubanschluss
Abisolierlänge	6,5 mm

6 Blockschaltbild



7 Sicherheitshinweise



EXPLOSIONSGEFAHR

Betriebsmittel nur entfernen, wenn es sich im spannungslosen Zustand und im nicht explosionsgefährdeten Bereich befindet!

GEFAHR

Im Gerät befinden sich Bauelemente mit lebensgefährlicher Spannung und hoher gespeicherter Energie!
Niemals bei anliegender Spannung arbeiten!



WARNUNG

Beachten Sie vor der Inbetriebnahme:

Der Netzanschluss muss fachgerecht ausgeführt und der Schutz gegen elektrischen Schlag sichergestellt sein!

Das Gerät muss nach den Bestimmungen der EN 60950 außerhalb der Stromversorgung spannungslos schaltbar sein (z. B. durch den primärseitigen Leitungsschutz)!

Alle Zuleitungen müssen ausreichend abgesichert und dimensioniert sein!

Alle Ausgangsleitungen müssen dem max. Ausgangstrom des Gerätes entsprechend dimensioniert oder gesondert abgesichert sein!

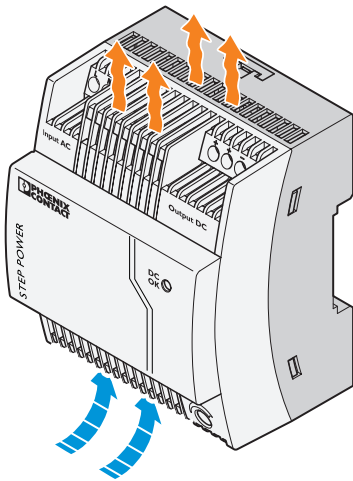
Ausreichend Konvektion muss gewährleistet sein!



VORSICHT

Die Stromversorgungen sind Einbaugeräte. Die Installation und Inbetriebnahme darf nur von entsprechend qualifiziertem Fachpersonal durchgeführt werden. Dabei sind die jeweiligen landesspezifischen Vorschriften einzuhalten.

8 Installation



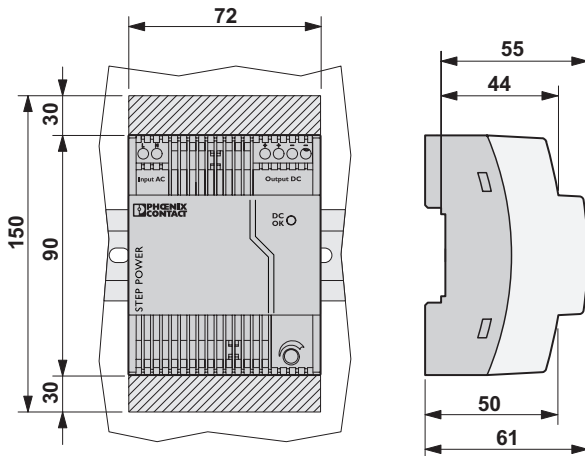
ACHTUNG

Um eine ausreichende Konvektion zu gewährleisten, empfehlen wir einen Mindestabstand von 30 mm in vertikaler Richtung zu anderen Geräten.

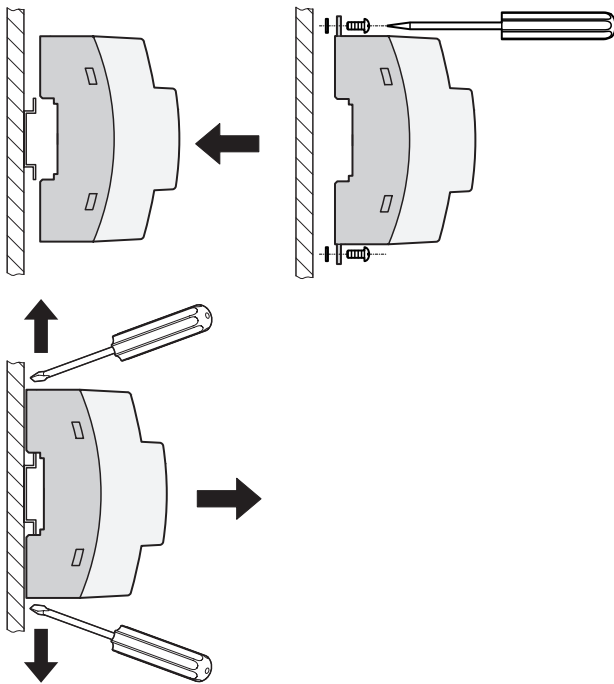


Die Stromversorgung ist auf alle Tragschienen nach EN 60715 aufrastbar, auch eine Wandbefestigung ist möglich. Das Gerät muss waagrecht montiert werden (Anschlussklemmen oben).

9 Einbaulage



10 Montage auf Tragschiene



Montage

Zur Montage auf einer EN-Tragschiene rasten Sie das Gerät gerade auf die Tragschiene auf.

Wenn die Stromversorgung direkt auf einer ebenen Fläche befestigt werden soll, drücken Sie die orangefarbenen Fußriegel nach oben und unten. Legen Sie eine Unterlegscheibe zwischen die ausgezogenen Fußriegel und den ebenen Untergrund (Außendurchmesser max. 8,5 mm, Dicke max. 1,3 mm, z. B. Federring für M4 nach DIN 127-B oder Zahnscheibe nach DIN 6797).

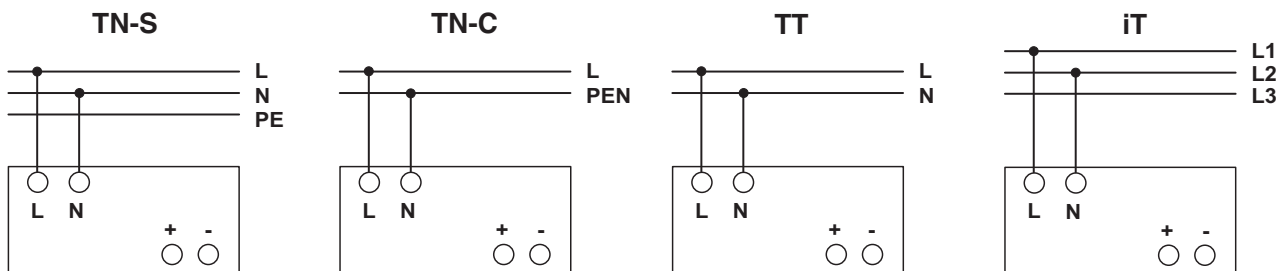
Befestigen Sie das Gerät anschließend mit zwei Schrauben (Gewindedurchmesser max. 4 mm, Kopfdurchmesser max. 8,5 mm).

Demontage

Zur Demontage von der EN-Tragschiene drücken Sie die orangefarbenen Fußriegel nach außen und ziehen das Gerät von der Tragschiene ab.

Bei Wandmontage lösen Sie die Schrauben und drücken die Fußriegel anschließend wieder nach innen.

11 Anschluss an verschiedene Systeme



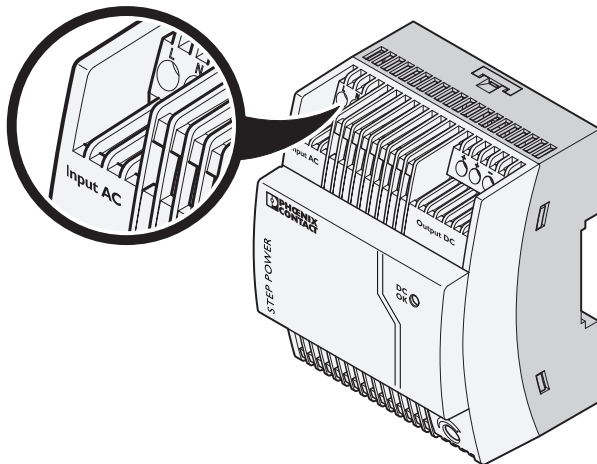
Der Anschluss für 100 V AC ... 240 V AC erfolgt über die Schraubverbindungen L und N.

Das Gerät kann an 1-phasigen Wechselstromsystemen oder an zwei Außenleitern von Drehstromsystemen (TN-, TT- oder IT-Netz nach VDE 0100-300/IEC 60364-3) mit Nennspannungen 100 V AC ... 240 V AC angeschlossen werden.



Für den Betrieb an zwei Außenleitern eines Drehstromsystems muss eine allpolige Trennvorrichtung vorgesehen werden.

12 Eingang



VORSICHT

Löst eine interne Sicherung aus, liegt ein Geräte defekt vor. In dem Fall ist eine Überprüfung des Geräts im Werk erforderlich!

Absicherung der Primärseite

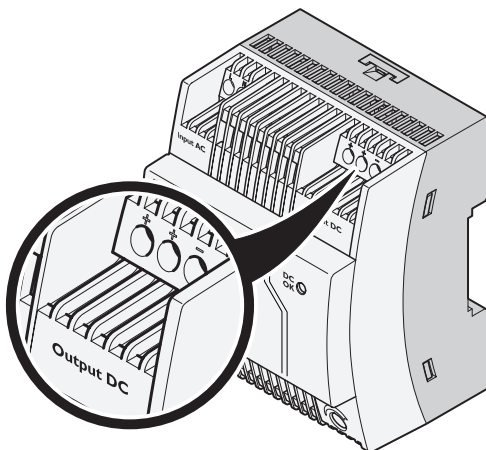
Die Installation des Geräts muss entsprechend den Bestimmungen der EN 60950 erfolgen. Das Gerät muss über eine geeignete Trennvorrichtung außerhalb der Stromversorgung spannungslos schaltbar sein.

Hierzu eignet sich z. B. der primärseitige Leitungsschutz. Zum Geräteschutz ist eine interne Sicherung vorhanden. Ein zusätzlicher Geräteschutz ist nicht erforderlich.

Empfohlene Vorsicherung zum Leitungsschutz

Leitungsschutzschalter 6 A, 10 A oder 16 A, Charakteristik B (oder funktionsgleich). Schalten Sie bei DC-Anwendungen eine geeignete Sicherung vor!

13 Ausgang



VORSICHT

Stellen Sie sicher, dass alle Ausgangsleitungen dem maximalen Ausgangsstrom entsprechend dimensioniert oder gesondert abgesichert sind. Die sekundärseitigen Kabel müssen ausreichend große Querschnitte haben, um die Spannungsfälle auf den Leitungen so klein wie möglich zu halten.

Der Anschluss erfolgt über die Schraubverbindungen "+" und "-" am Schraubanschluss des DC-Ausgangs. Die eingestellte Ausgangsspannung beträgt bei Auslieferung 24 V DC. Am Potenziometer ist die Ausgangsspannung einstellbar.

Absicherung der Sekundärseite

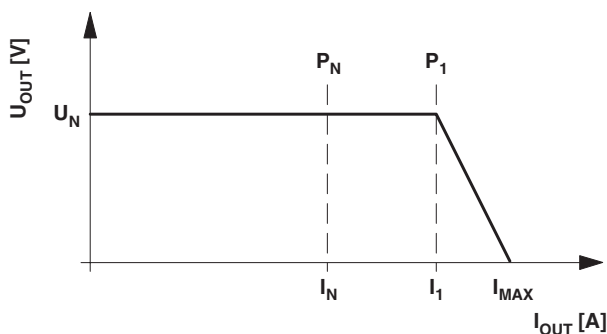
Das Gerät ist elektronisch kurzschluss- und leerlauffest. Die Ausgangsspannung wird im Fehlerfall auf maximal 35 V DC begrenzt.

14 Signalisierung

Die LED "DC OK" ermöglicht eine Funktionsauswertung der Stromversorgung direkt am Einsatzort.

	Zustand 1	Zustand 2
LED "DC OK"	leuchtet	aus
Ursache	Ausgangsspannung > 21,5 V	Ausgangsspannung < 21,5 V oder keine Spannung am Ausgang
Bedeutung	Ausgangsspannung und Ausgangsstrom sind OK	Das Gerät ist in Betrieb, aber es liegt ein Fehler am Verbraucher vor, die Stromaufnahme ist größer als I_1 oder der Ausgang ist kurzgeschlossen. Das Gerät ist außer Betrieb, weil keine Netzspannung anliegt, die primärseitige Sicherung ausgelöst hat oder das Gerät defekt ist.

15 Funktion



Ausgangskennlinie

Die Stromversorgung arbeitet nach der in der Abbildung dargestellten U/I-Kennlinie mit einer Leistungsreserve. Bei Umgebungstemperaturen $T_{AMB} < +40$ °C steht I_1 dauerhaft zur Verfügung, bei höheren Temperaturen für einige Minuten. Der Ausgangsstrom wird bei sekundärsseitigem Kurzschluss und Überlast auf I_{MAX} begrenzt. Dabei schaltet das Modul nicht ab, sondern liefert kontinuierlich den Ausgangsstrom. Die Sekundärspannung wird dabei so lange abgesenkt, bis der Kurzschluss behoben ist. Die U/I-Kennlinie mit der Leistungsreserve gewährleistet, dass hohe Einschaltströme kapazitiver Lasten als auch von Verbrauchern mit DC/DC-Wandlern im Eingangskreis zuverlässig versorgt werden.

$$U_N = 24 \text{ V}$$

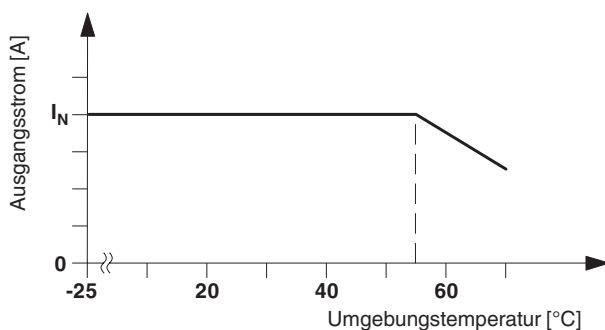
$$I_N = 2,5 \text{ A}$$

$$P_N = 60 \text{ W}$$

$$I_1 = 2,75 \text{ A}$$

$$P_1 = 66 \text{ W}$$

$$I_{MAX} = 4,4 \text{ A (} U_{OUT} = 0 \text{ V)}$$



Temperaturverhalten

Bei einer Umgebungstemperatur bis zu +55 °C stellt das Gerät den kontinuierlichen Ausgangsstrom I_N zur Verfügung. Bei Umgebungstemperaturen über +55 °C muss die Ausgangsleistung um 2,5 % je Kelvin Temperaturerhöhung reduziert werden. Bei Umgebungstemperaturen über +70 °C bzw. thermischer Überlastung schaltet das Gerät nicht ab. Die Ausgangsleistung wird so weit reduziert, dass ein Geräteschutz gegeben ist. Nach Abkühlung wird die Ausgangsleistung wieder erhöht.

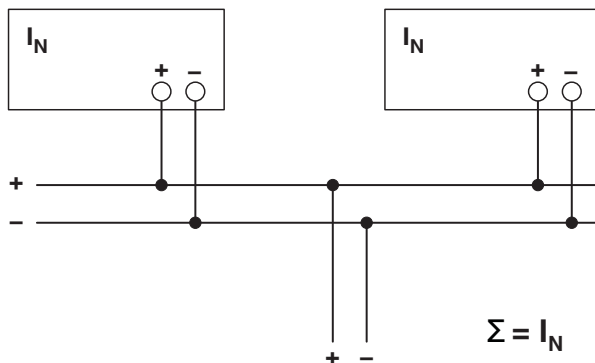
Parallelbetrieb

Typgleiche Geräte können sowohl zur Redundanz als auch zur Leistungserhöhung parallelgeschaltet werden. Im Lieferzustand ist dazu kein weiterer Abgleich erforderlich.

Wird eine Justierung der Ausgangsspannung durchgeführt, so wird eine gleichmäßige Stromaufteilung durch eine exakte Einstellung sämtlicher parallel betriebener Stromversorgungen auf eine gleiche Ausgangsspannung gewährleistet.

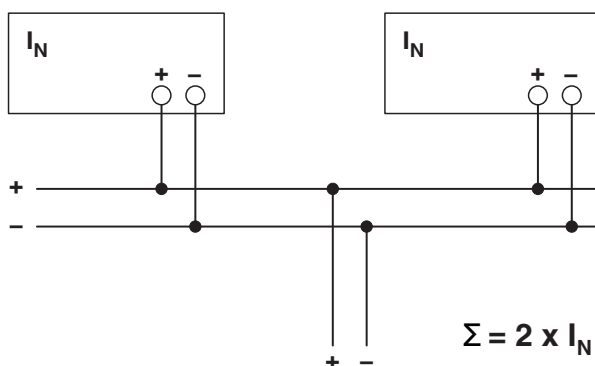
Für eine symmetrische Stromaufteilung empfehlen wir, alle Kabelverbindungen von der Stromversorgung zu einer Sammelschiene in gleicher Länge und mit gleichem Leiterquerschnitt auszuführen!

Systembedingt sollte bei der Parallelschaltung von mehr als zwei Stromversorgungen eine Schutzbeschaltung an jedem einzelnen Geräteausgang installiert werden (z.B. Entkoppel diode, DC-Sicherung oder Leitungsschutzschalter). Somit werden bei einem sekundären Gerätedefekt hohe rückwärtsgepeiste Ströme vermieden.



Redundanzbetrieb

Redundante Schaltungen eignen sich zur Versorgung von Anlagen, die besonders hohe Anforderungen an die Betriebssicherheit stellen. Kommt es im Primärkreis der ersten Stromversorgung zu einem Defekt, so übernimmt automatisch das zweite Gerät unterbrechungsfrei die vollständige Stromversorgung und umgekehrt. Zu diesem Zweck werden die parallel zu schaltenden Stromversorgungen so dimensioniert, dass der Gesamtstrombedarf aller Verbraucher von einer Stromversorgung vollständig abgedeckt werden kann. 100 % Redundanz erfordert externe Entkoppeldioden (QUINT-DIODE/40, Art.-Nr. 2938963)!



Leistungserhöhung

Bei n parallel geschalteten Geräten kann der Ausgangsstrom auf $n \times I_N$ erhöht werden. Die Parallelschaltung zur Leistungserhöhung findet ihren Einsatz bei der Erweiterung bestehender Anlagen. Es wird eine Parallelschaltung empfohlen, wenn die Stromversorgung nicht den Strombedarf des leistungsstärksten Verbrauchers abdeckt. Ansonsten sollten die Verbraucher auf voneinander unabhängige Einzelgeräte aufgeteilt werden. Es können maximal fünf Geräte parallelgeschaltet werden!

STEP POWER

Aufstellhöhe

STEP-PS/1AC/24DC/2,5

Die Geräte der Produktfamilie STEP POWER stellen auch in extremen Höhenlagen ihre Ausgangsleistung mit maximaler Energieeffizienz zur Verfügung. Die maximale Aufstellhöhe einer Stromversorgung ist u.a. durch die Luftstrecken zwischen Bauteilen, Leiterbahnen und Gehäuseteilen vorgegeben.

Für die Bestimmung der max. Aufstellhöhe wurden die Anforderungen an Luftstrecken nach der EN 60950 unter Berücksichtigung der Höhenkorrekturfaktoren der EN 60664 betrachtet.

Die maximale Aufstellhöhe für das Gerät STEP-PS/1AC/24DC/2,5 beträgt 3200 m.

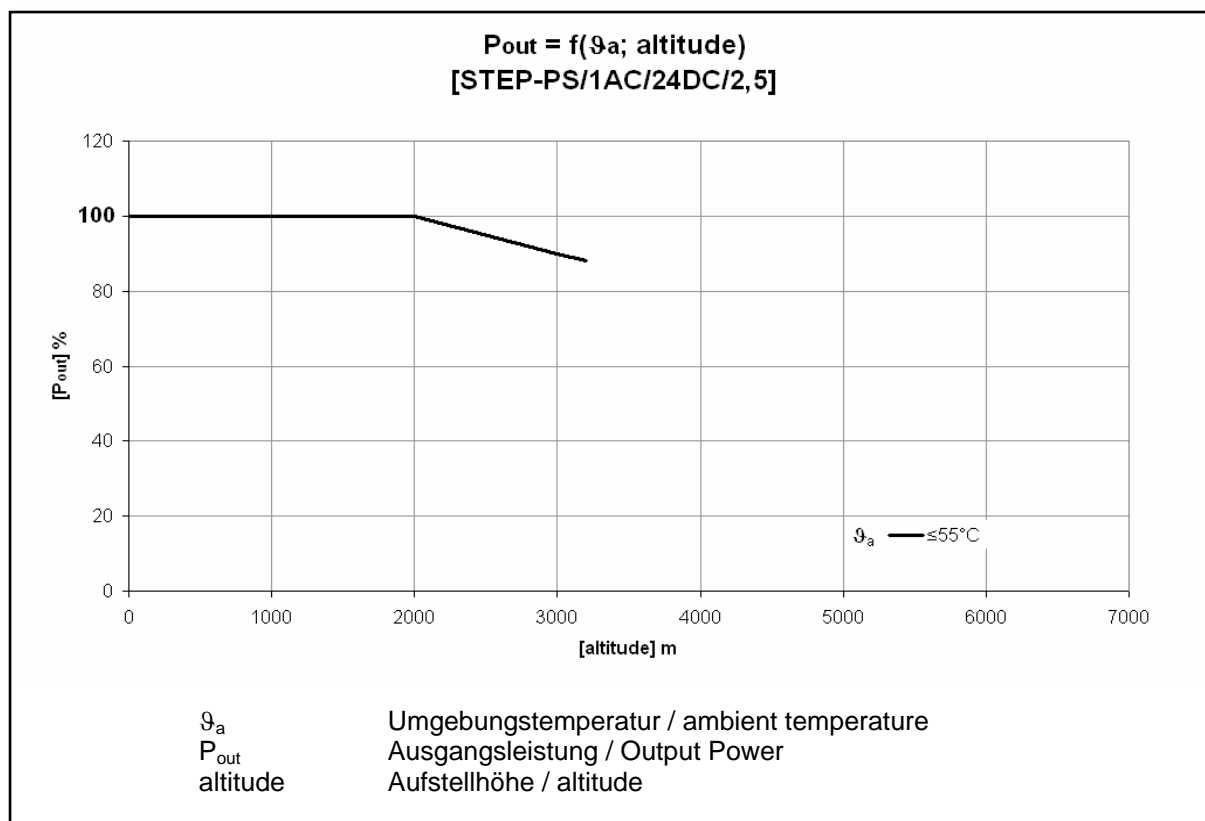


Abb. 1: Ausgangsleistung in Abhängigkeit von Aufstellhöhe und Umgebungstemperatur

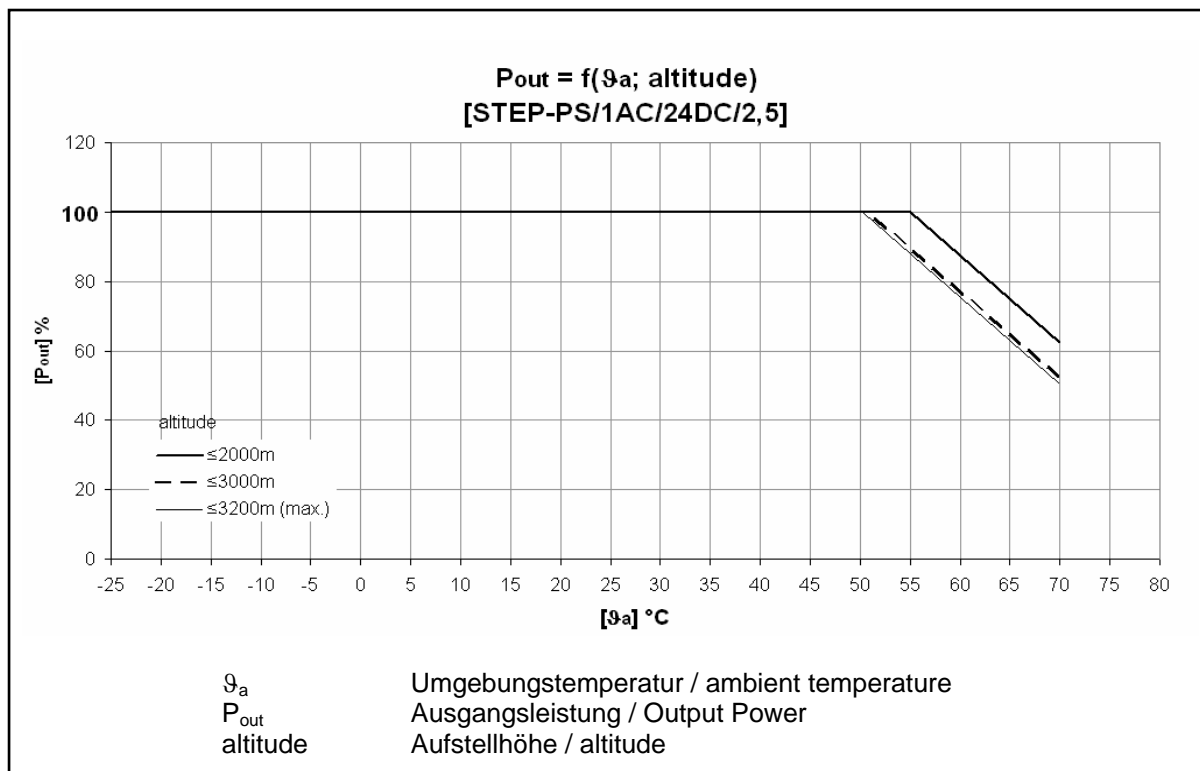


Abb. 2: Ausgangsleistung in Abhängigkeit von Umgebungstemperatur und Aufstellhöhe

Bis zu einer Aufstellhöhe von 2000 m ist kein höhenabhängiges Derating zu berücksichtigen. In Aufstellhöhen >2000 m wird die Applikation durch die Stromversorgung ebenfalls zuverlässig unter Berücksichtigung des gerätespezifischen Deratings versorgt (s. Abb. 1 und Abb.2).

Für die Angabe dieses Deratings sind die Ergebnisse einer Druckkammerprüfung durch ein akkreditiertes Testlabor zugrunde gelegt worden.

Für Aufstellhöhen <2000 m halten die Geräte der Produktfamilie STEP POWER die Überspannungskategorie III nach EN 50178 ein, für Aufstellhöhen >2000 m wird die Überspannungskategorie II eingehalten.

Unter Verwendung eines vor die Stromversorgung zu schalteten Phoenix Contact Überspannungsschutzmoduls (TRABTECH) werden Überspannungen der Kategorie III auf Kategorie II am Eingang des Gerätes reduziert. Die Überspannungsschutzmodule eignen sich für die gängigen Netzformen (TT-, TN-S- und TN-C). Bei IT-Netzen sind entsprechende Besonderheiten hinsichtlich des Anschlusses zu beachten.