



DE MONTAGEANLEITUNG

Dachanker TR fix S de luxe / TR fix L

Für Trapezblechdächer

EN INSTALLATION INSTRUCTIONS

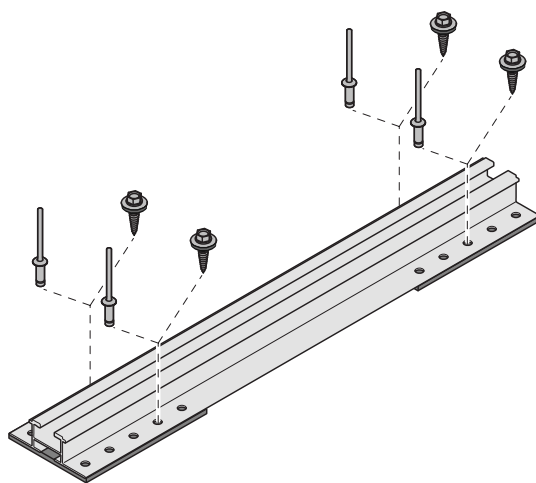
Roof bracket TR fix S de luxe / TR fix L

For trapezoidal sheet roofings

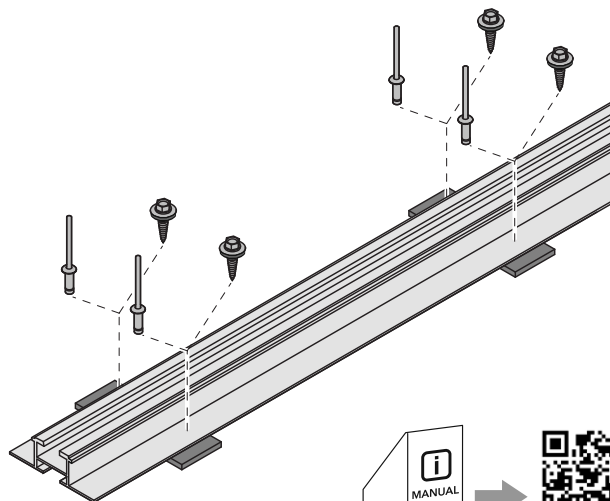
FR INSTRUCTIONS DE MONTAGE

Jeu de pattes de fixation TR fix S de luxe / TR fix L

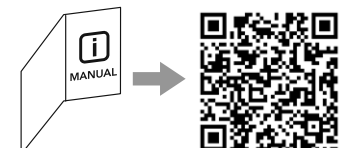
Pour toits en tôles trapézoïdales



TR fix S de luxe



TR fix L



DE Wichtige Hinweise

- Für jedes Bauvorhaben ist eine projektbezogene Auslegung des Montagesystems (Statik, Dachankerzahl) entsprechend den vorgegebenen Normen erforderlich (EN1991-3 -4 Wind- und Schneelasten an Gebäuden). Diese wird mittels Datenerfassungsblatt und unserem Auslegungsprogramm SUNoptimo durchgeführt.
- Die Dachanker TR fix sind zur Befestigung von dachparallelen Solarstromanlagen auf Trapezblechdächern entwickelt worden. Aufgeständerte Anlagen können nur nach genauer statischer Betrachtung realisiert werden. Hierbei sind erhöhte Windlasten zu berücksichtigen.
- Voraussetzung für den bestimmungsgemäßen Einsatz ist immer ein geeigneter Befestigungsuntergrund, der die auftretenden Kräfte (Gewichtslast, Wind und Schneelast) aufnehmen kann. Das Trapezblech muss insbesondere die zusätzlichen Soglasten aufnehmen

können. Bei Sandwichdächern muss die Haftung zwischen Oberschale und Dämmmaterial weiterhin gewährleistet sein.

- Bei aggressiver Atmosphäre (Tierzucht, Kompostierungsanlagen, etc.) muss die Durchdringungsstelle unterhalb der Dachhaut zusätzlich versiegelt werden.
- Bei einschaligem Trapezblech kann es unterhalb der Dachhaut zu Kondenswasserbildung kommen. Bei verzinkten Blechen ist dies in der Regel unproblematisch.
- Es wird empfohlen einen Potentialausgleich nach dem Stand der Technik durchzuführen.

Important Notes

- For every construction project site-specific dimensioning of the mounting system must be carried out (structure, no. of roof brackets), following the effective norms and regulations (EN 1991-3 and EN 1991-1-4, snow loads and wind actions on structures). It is conducted

with the data collection sheet and our dimensioning software SUNOptimo.

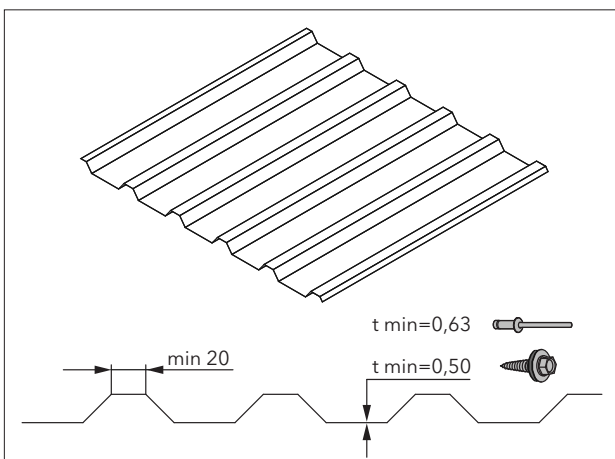
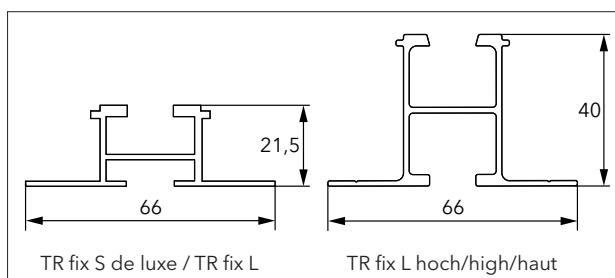
- The Roof brackets TR fix have been developed for the on-roof mounting (roof-parallel) of solar electric installations on troughed sheeting / standing seam roofs. Free standing set-ups only can be considered after a precise structural analysis. In this case the increased wind-actions must be taken into account.
- Free standing installations must only be situated within the calm standard zone of the roof.
- Prerequisite for the proper application always is a solid mounting base that can accommodate the occurring forces (weight, wind and snow loads). The standing seam plates especially must be capable of withstanding the additional suction forces. For sandwich roofs the proper adhesion between upper and lower layer must be assured.
- In presence of an aggressive atmosphere (e.g. from animal husbandry, composting facility) the penetration points have to be additionally sealed from the inside of the roofing.
- In the case of single-layer seam plates the formation of condensation water inside the roofing may occur. For zinced sheets this normally does not present a problem.
- It is recommended to carry out potential equalization according to current industry standards.

FR Notice importante

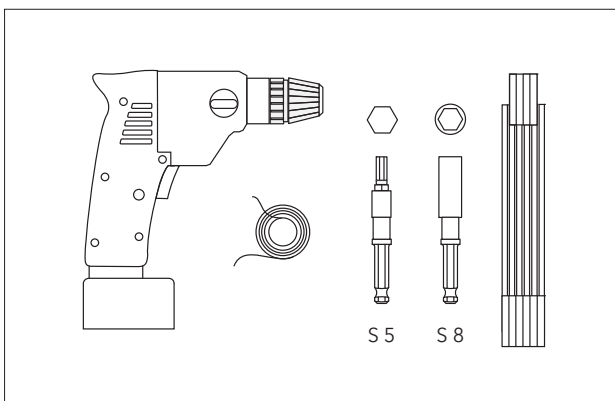
- Pour chaque projet de construction un dimensionnement individuel du système de montage (statique, nombre de pattes de fixation) est nécessaire conformément aux normes européennes (EN 1991-1-3 et 1-4, actions du vent et de la neige sur les structures) et leurs annexes nationales respectives. Ce dimensionnement est réalisé à l'aide du formulaire de saisie de données et de notre logiciel de dimensionnement SUNOptimo.
- Les pattes de fixation TR fix a été développés pour la fixation de systèmes solaires photovoltaïque parallèlement au plan de la toiture de bacs acier trapézoïdaux. Les installations en pose libre sur châssis ne peuvent être réalisées qu'après des calculs statiques plus précis. Dans ce cas particulier il faut prendre en compte des forces de vent accrues.
- Une structure de base appropriée pouvant résister aux efforts en présence (poids, vent et neige) représente la condition préalable à la mise en place d'une installation. La tôle trapézoïdale doit particulièrement pouvoir supporter les pressions d'aspiration supplémentaires. Pour les panneaux sandwich la cohésion entre la partie supérieure et l'isolant doit être assurée dans tous les cas.
- En présence d'atmosphères corrosifs (élevage d'animaux, compostage, etc.) le perçage (point de pénétration de la fixation) sur la face intérieure de la tôle devra être protégé contre la corrosion.
- Pour les bacs acier trapézoïdaux à une couche, de la condensation peut se former sous la tôle ; cela ne pose en général pas de problème si celle-ci est galvanisée.
- Il est recommandé de réaliser un équilibre de potentiel suivant les règles de l'art.



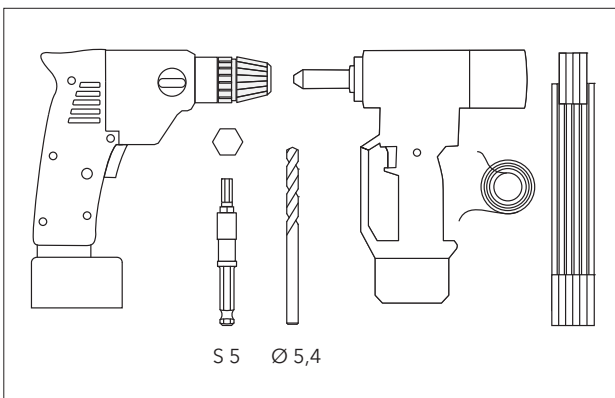
Alle Maße in mm
All dimensions in mm
Toutes les dimensions sont en mm



Nietverbinding nicht für Aluminiumblech / Rivet joint not for aluminum sheet / Assemblage riveté pas pour tôle d'aluminium

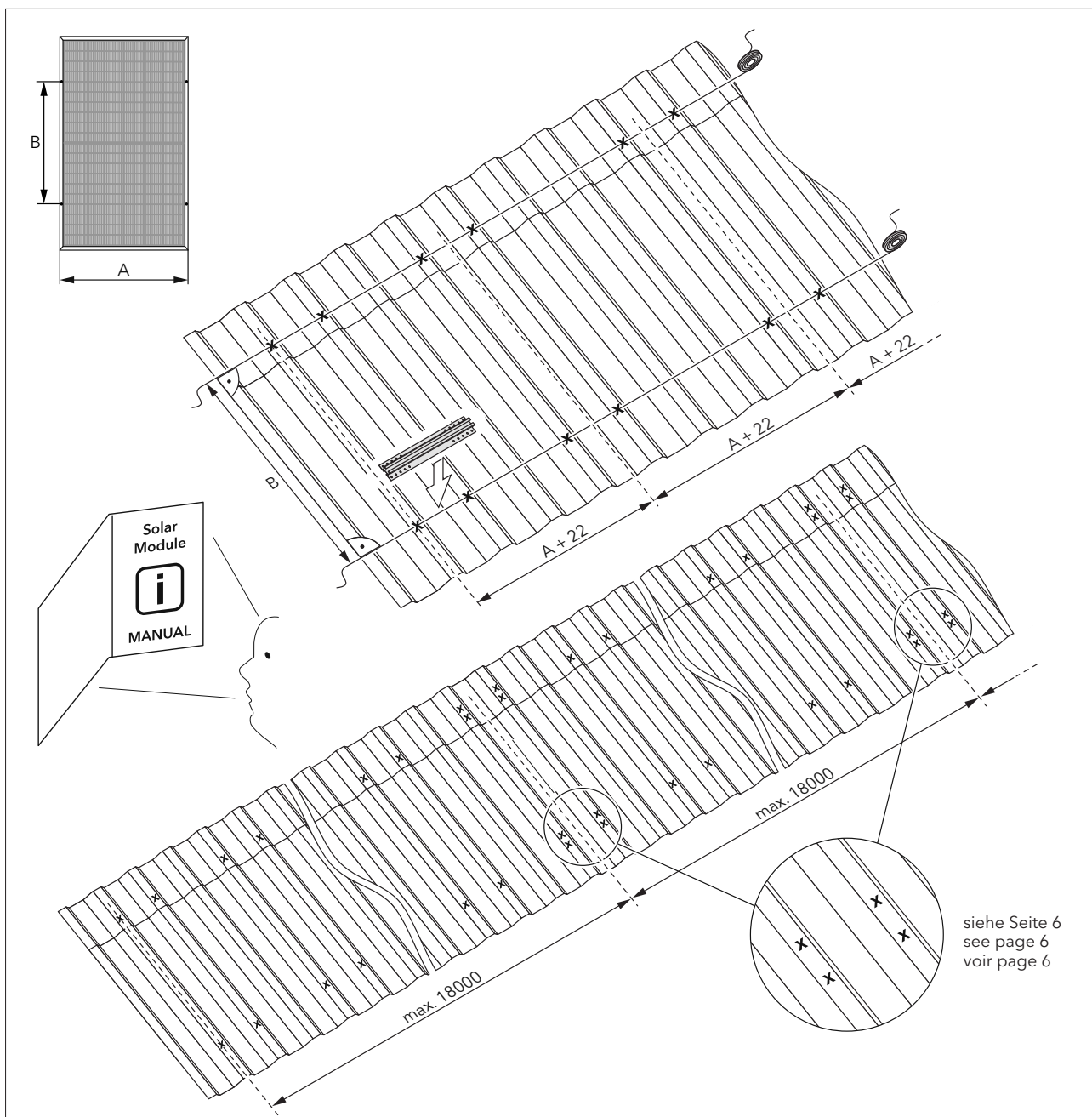
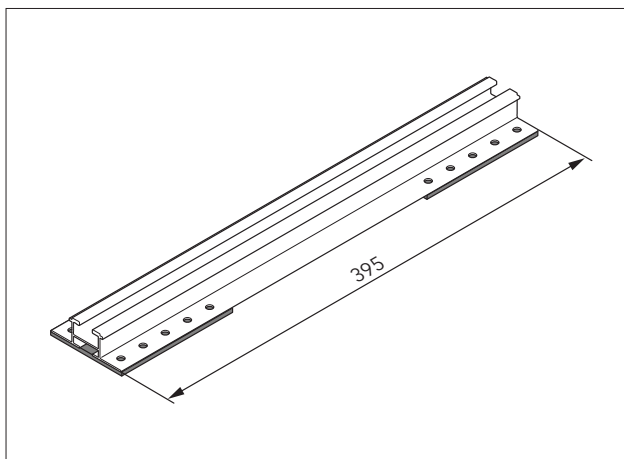


Befestigung mit Bohrschrauben / Fixation with self tapping screws / Fixation par vis autotaraudeuses

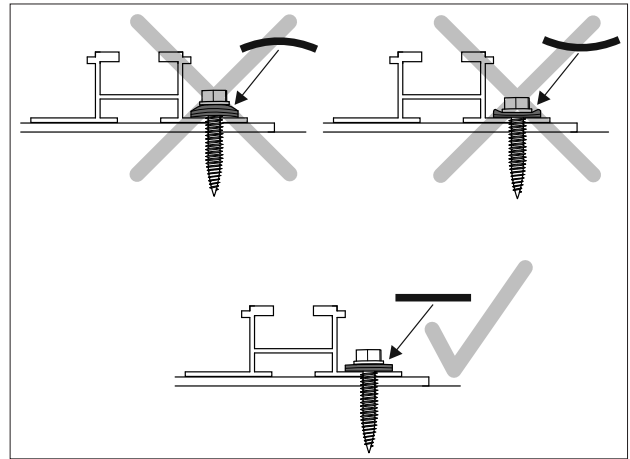
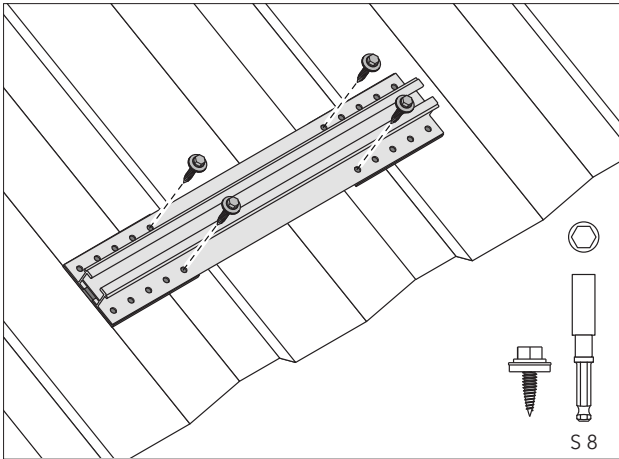


Befestigung mit Nieten / Fixation with rivets / Fixation par rivets

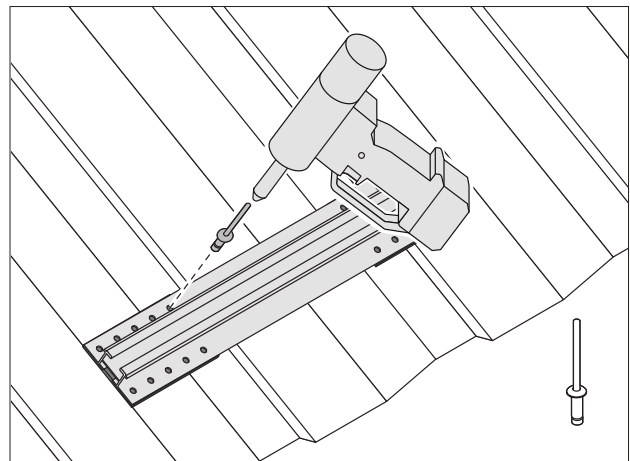
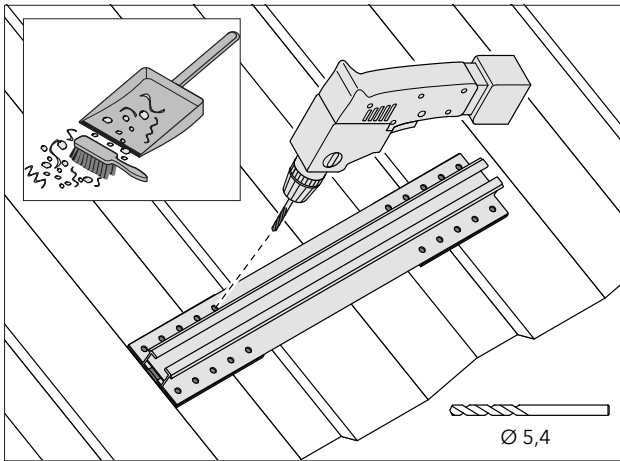
Montage TR fix S de luxe / Installation TR fix S de luxe

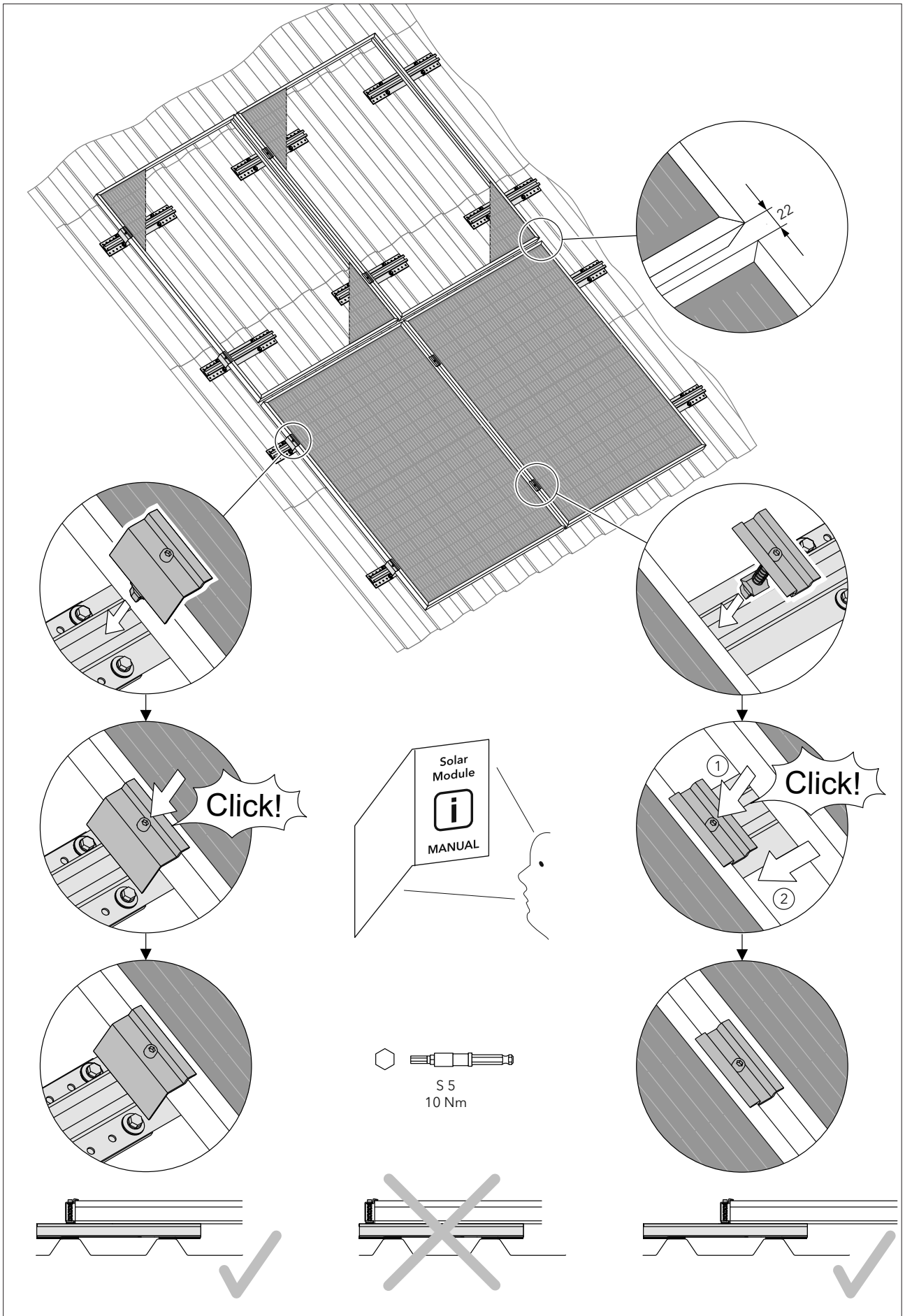


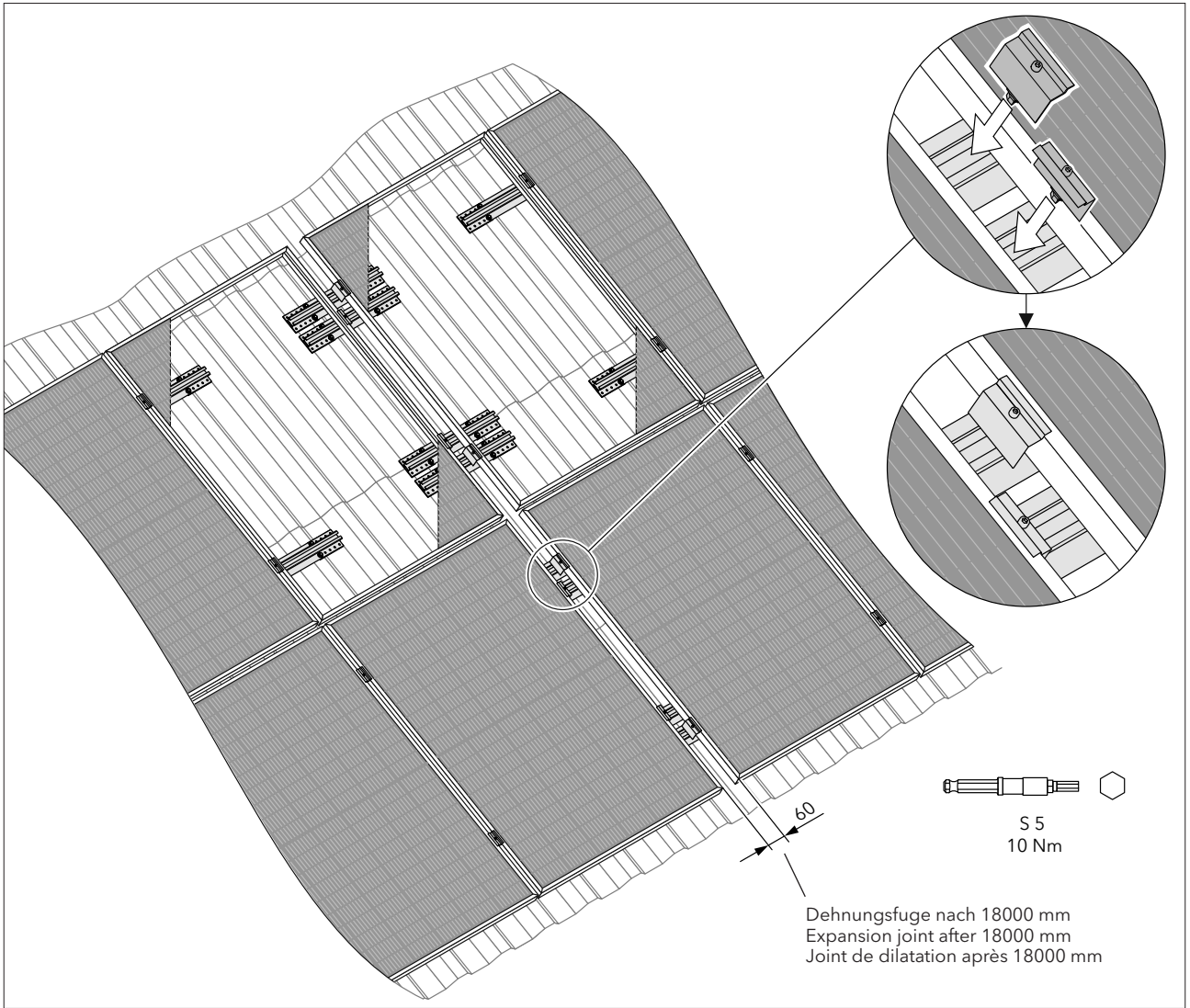
Befestigung mit Bohrschrauben / Fixation with self tapping screws / Fixation par vis autotaraudeuses



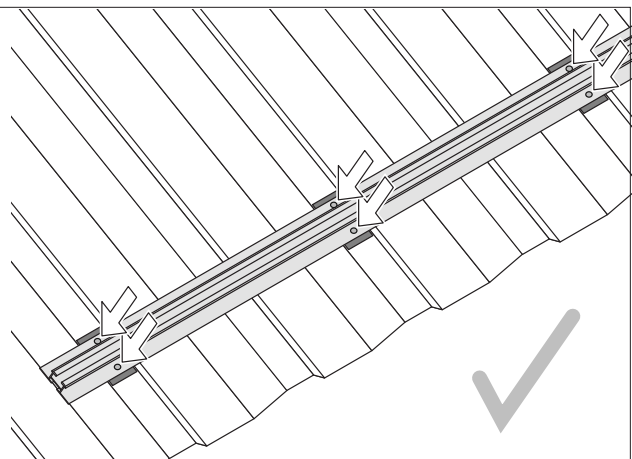
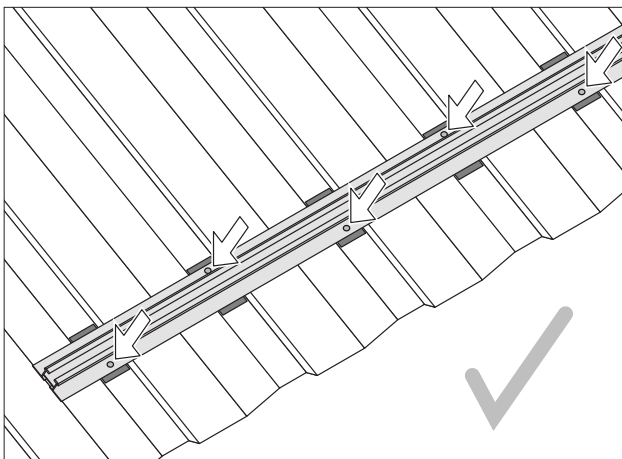
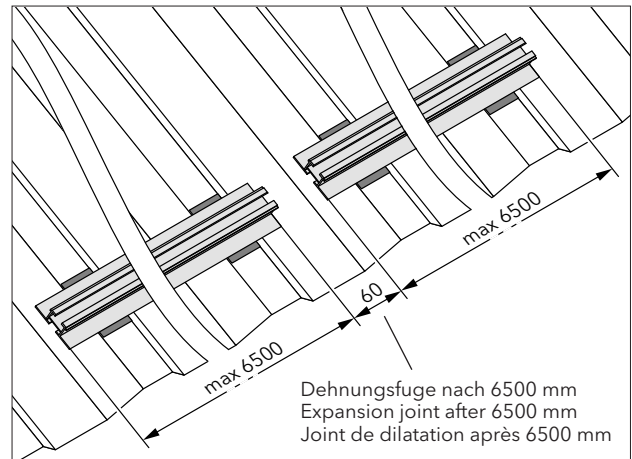
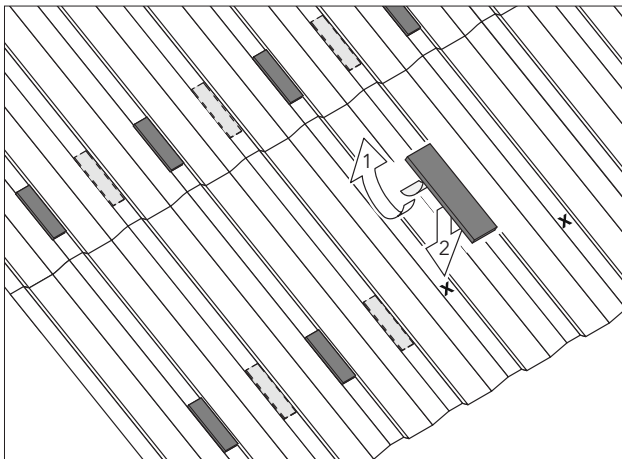
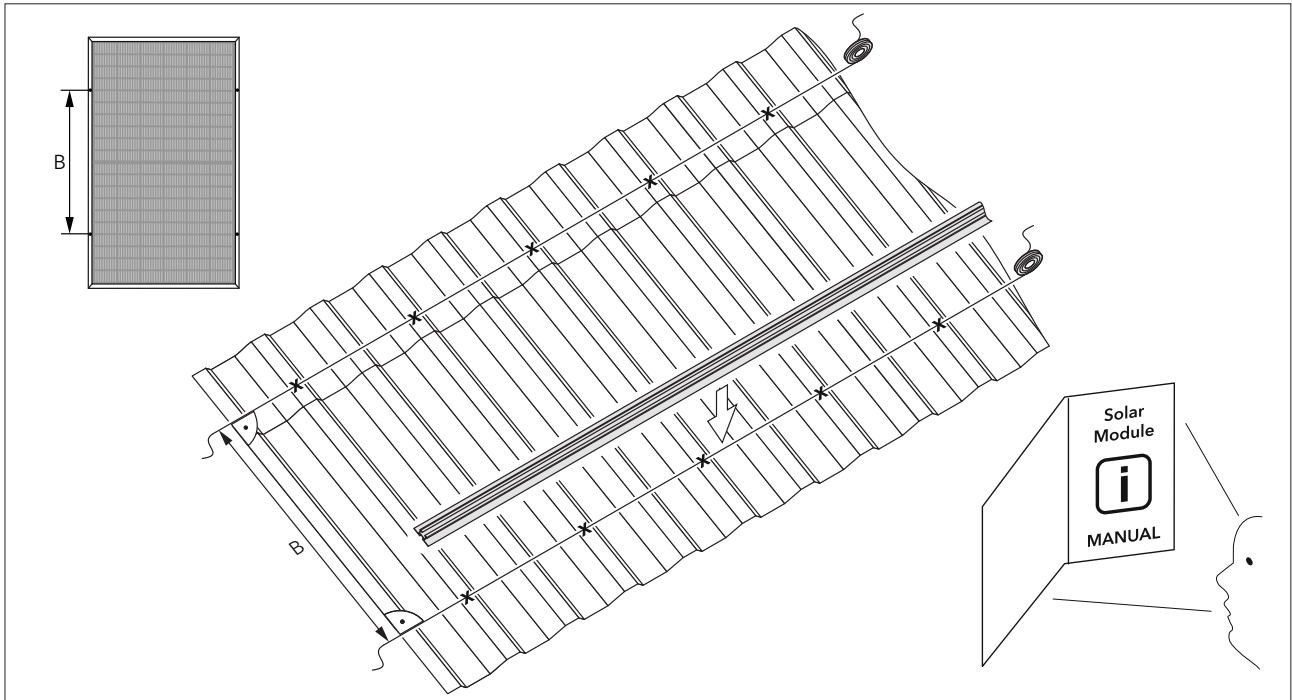
Befestigung mit Nieten / Fixation with rivets / Fixation par rivets



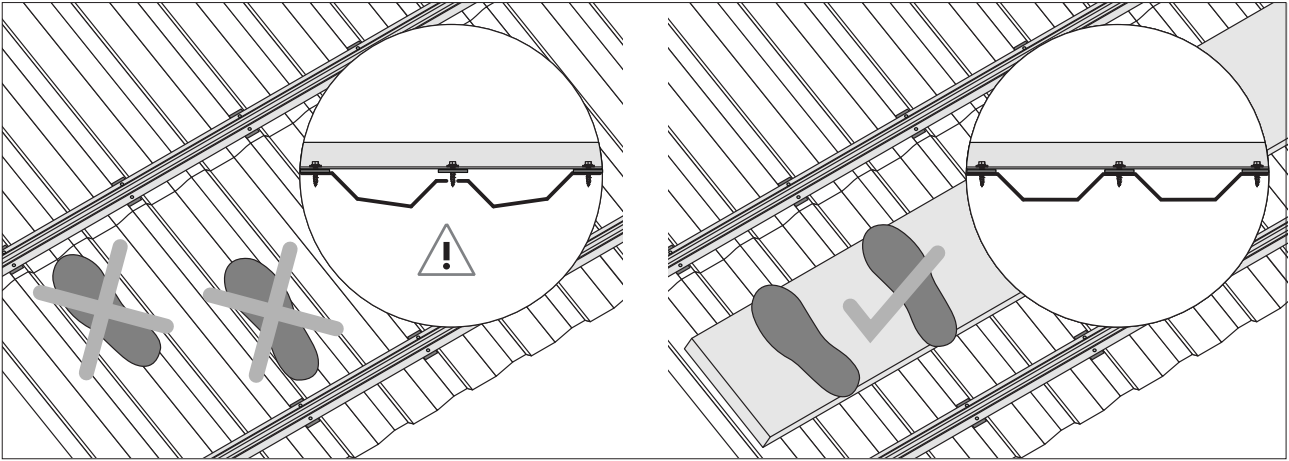




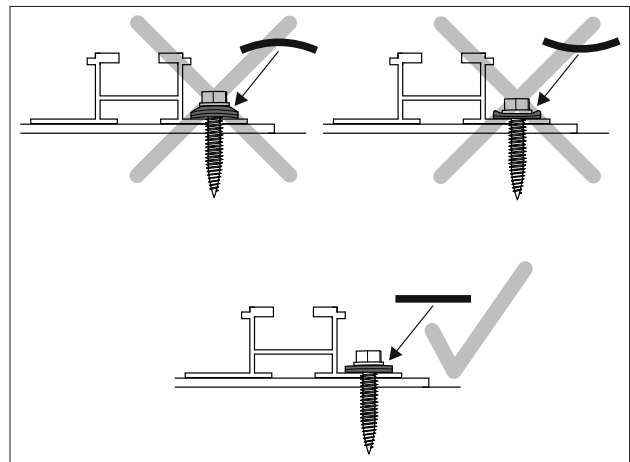
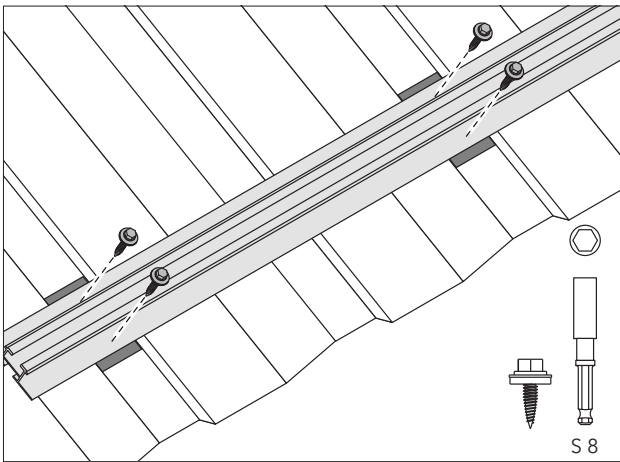
Montage TR fix L / Installation TR fix L



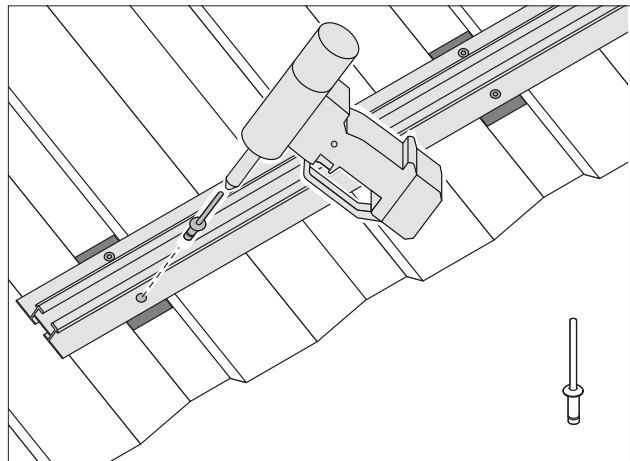
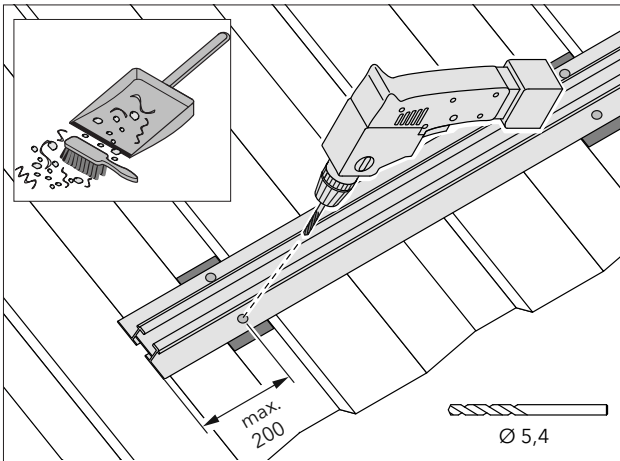
Zulässige Montagearten. Die Anzahl der Befestigungen und deren Abstand ist projektbezogen zu ermitteln.
Approved installation options. The number of fasteners and their spacing has to be determined on a project by project base.
Type de montage autorisé. Le nombre de fixation et leur espacement sont à déterminer en fonction du projet.



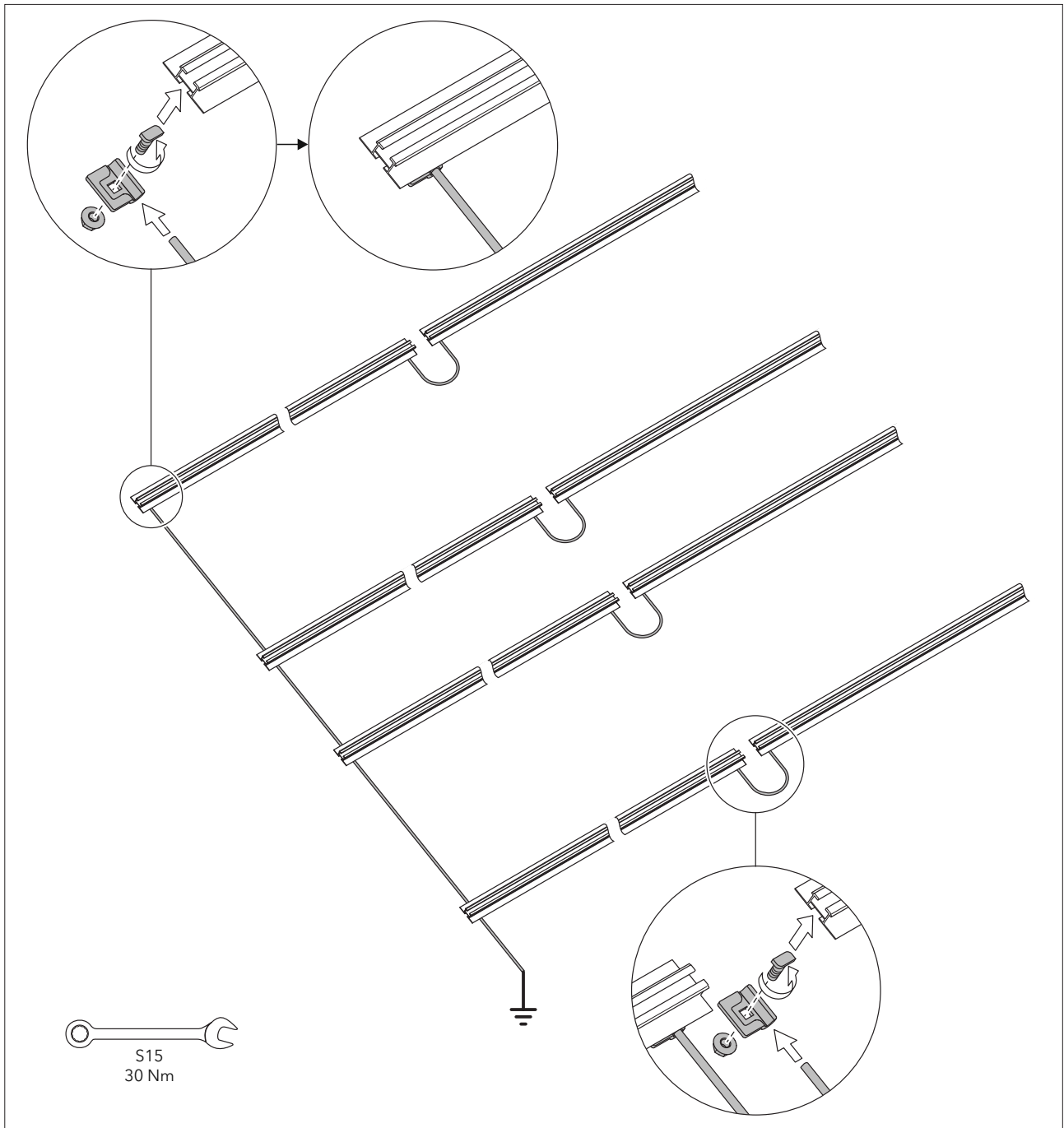
Befestigung mit Bohrschrauben / Fixation with self tapping screws / Fixation par vis autotaraudeuses



Befestigung mit Nieten / Fixation with rivets / Fixation par rivets



Funktionspotentialausgleich / Potential equalization / Équilibre de potentiel fonctionnel



Nur bei Bedarf. Jede Schiene in den Funktionspotentialausgleich einbinden. Potentialausgleichsleitungen zur Erde abführen.
Only if required. Include all rails in the potential equalization. Lead equalization lines to the ground.
Uniquement si nécessaire. Raccorder chaque rail à l'équilibre de potentiel fonctionnel. Relier à la terre les câbles des liaisons d'équilibre de potentiel.

