



DE TECHNISCHE INFORMATION / MONTAGEANLEITUNG

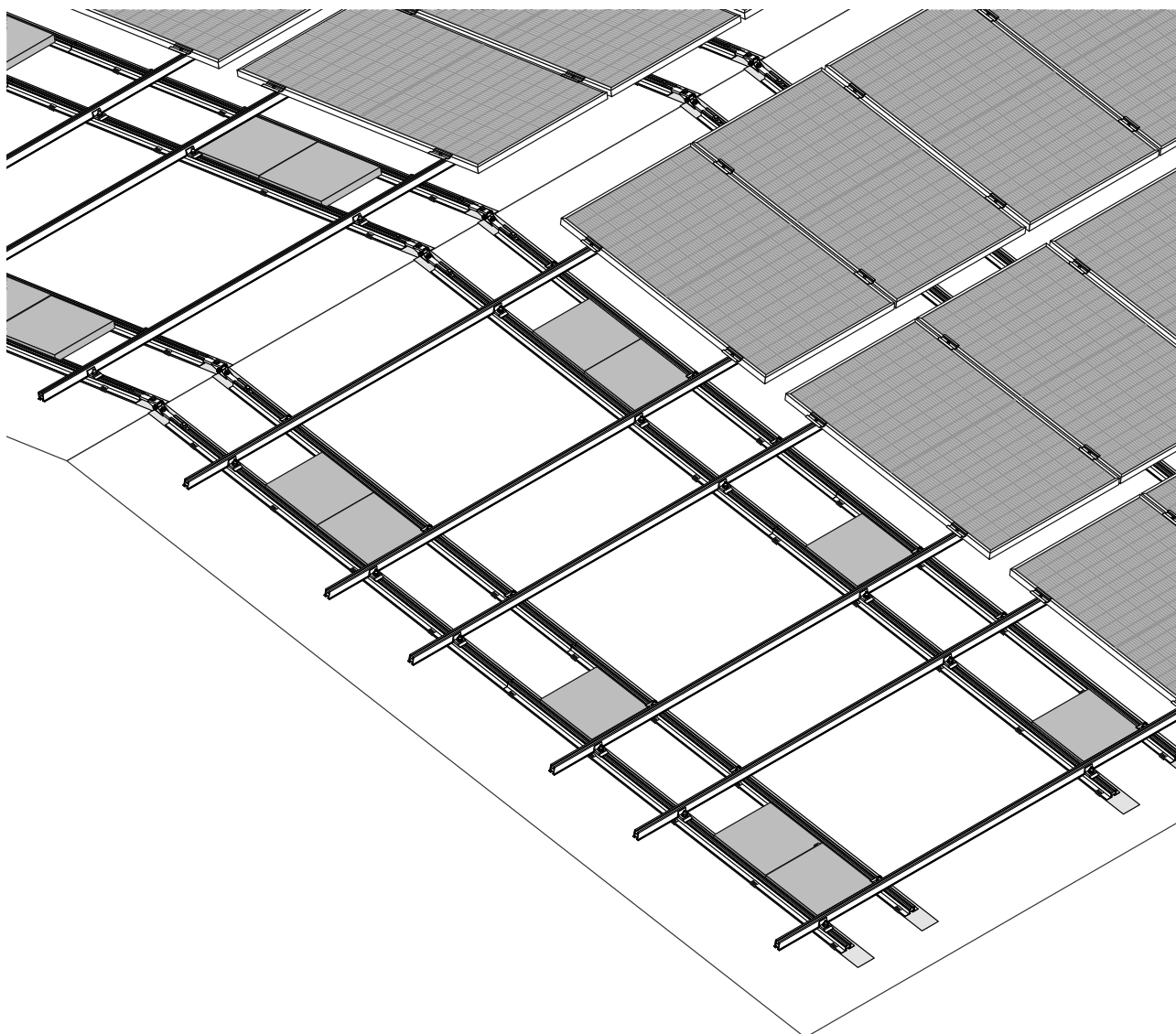
Aufdach-Modulmontagesystem TRIC B ballastiert

EN TECHNICAL INFORMATION / INSTALLATION INSTRUCTIONS

On Roof Module Mounting System TRIC B Ballasted

FR INFORMATIONS TECHNIQUE / INSTRUCTIONS DE MONTAGE

Montage sur toiture lesté TRIC B

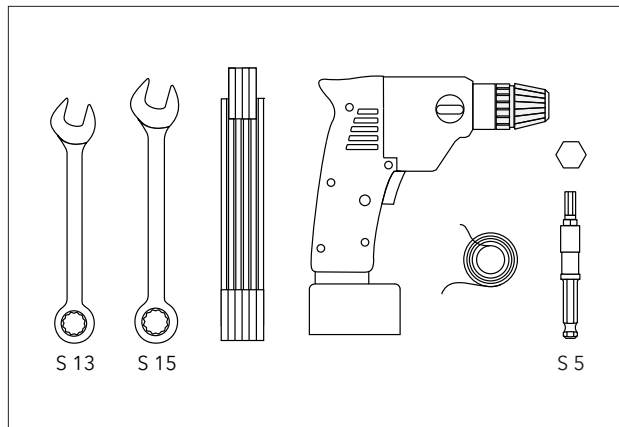


DE 1 Wichtige Hinweise

- Die Auslegung des Montagesystems (Schienenabstände, Auflastung etc.) ist projektbezogen entsprechend den vorgegeben Normen (DIN EN 1991-1-3 und DIN EN 1991-1-4:2010-12, Einwirkung auf Tragwerke – Allgemeine Einwirkungen – Schneelasten und Windlasten) durchzuführen. In Abhängigkeit von den projektspezifischen Rahmenbedingungen ist eine zusätzliche, tragfähige Dachanbindung erforderlich.
- Voraussetzung für den bestimmungsgemäßen Einsatz ist immer ein geeigneter Untergrund, der die auftretenden Kräfte (Gewichtslast, Wind und Schneelast) aufnehmen kann.
- Die Dachhaut muss für das Auflegen von Bautenschutzmatte und harten Teilen geeignet sein. Die Verträglichkeit zwischen Bautenschutzmatte und Dachfolie ist vorab zu prüfen. Speziell bei Weich-PVC-Dachfolien sind zusätzliche Maßnahmen notwendig, welche die sog. Weichmacherwanderung verhindern. Der Dachfolienhersteller kann hier Auskunft geben.

les membranes en PVC souples, des mesures supplémentaires sont nécessaires qui ont pour but d'éviter la migration du plastifiant. Le fabricant des membranes pourra vous renseigner plus amplement.

2 Montage / Mounting



EN 1 Important Notes

- The dimensioning of the mounting system (rail spacings, load) should be specifically carried out for each individual project, following the specified structural engineering standards and regulations. Depending on the project-specific framework conditions, an additional, load-bearing roof connection may be required.
- Prerequisite for the proper application always is a solid base that can accommodate the occurring forces (weight, wind and snow loads).
- The roofing must be suitable for placing protective underlays and hard parts. The compatibility of protective underlays and the roofing material has to be assured before beginning with the installation. Especially for soft-PVC roofings additional measures are required to avoid the migration of plasticizers. In case of doubt the sarking manufacturer can give advice.

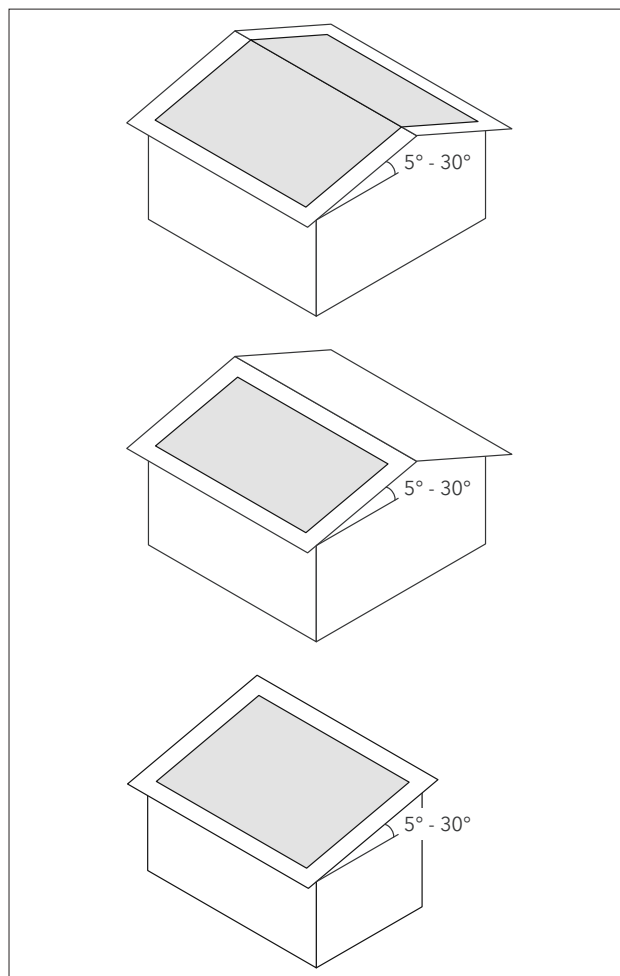


Alle Maße in mm
All dimensions in mm
Toutes les dimensions sont en mm

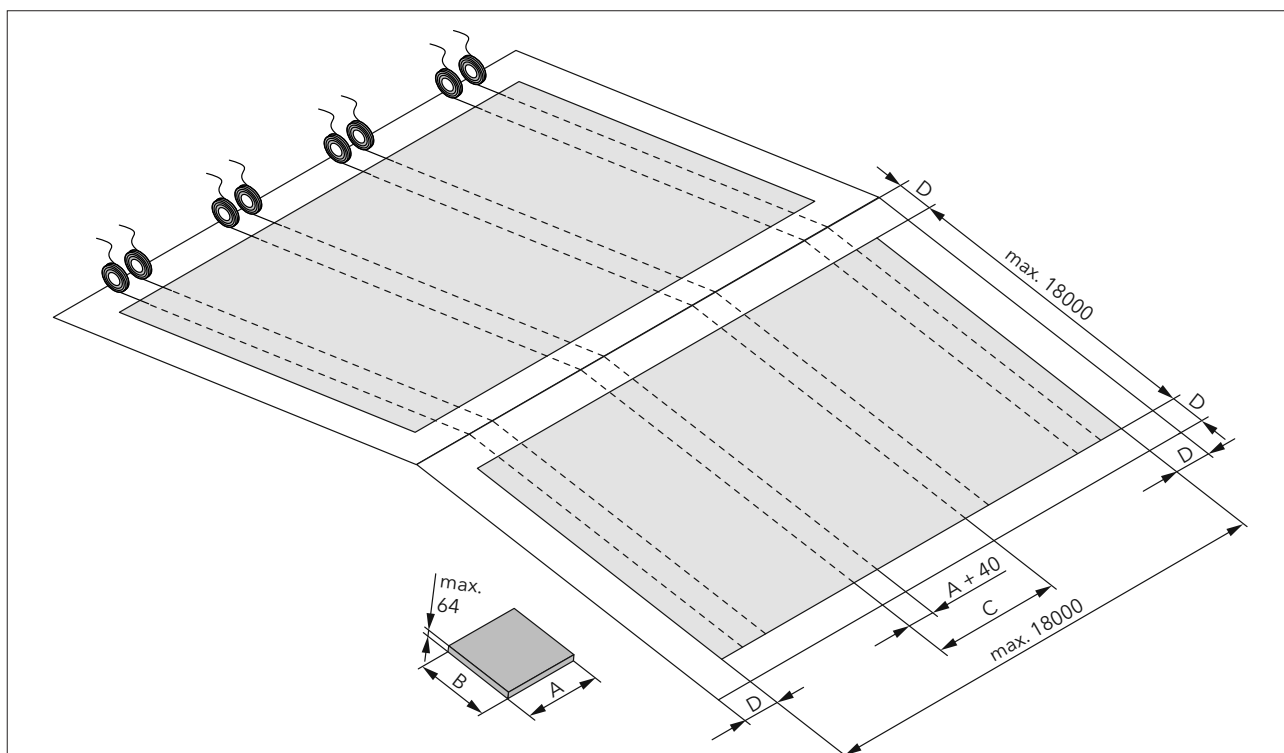
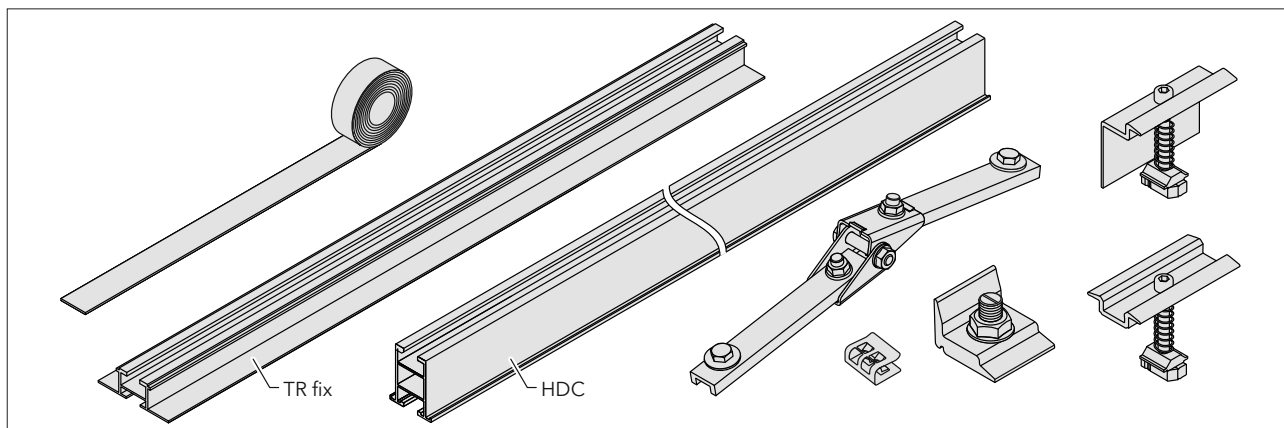


FR 1 Notice importante

- Le dimensionnement du système de fixation (espacement des rails, lestage) doit être effectué en accord avec les normes européennes et leurs annexes nationales (EN 1991-1-3 et -4, actions du vent et de la neige sur les structures). En fonction des conditions générales spécifiques au projet, il est nécessaire de prévoir un raccord de toiture supplémentaire et porteur.
- Une structure de base appropriée pouvant résister aux efforts en présence (pressions du vent et de la neige) représente la condition préalable à la mise en place d'une installation.
- La membrane d'étanchéité de la toiture doit être appropriée à la pose de tapis de protection et parties dures. La compatibilité entre le matériau du tapis de protection et celui la membrane d'étanchéité de la toiture est à contrôler au préalable. Spécialement pour



2.1 Montage mit Firstkopplung / Mounting with ridge coupling / Montage avec couplage de faîtage

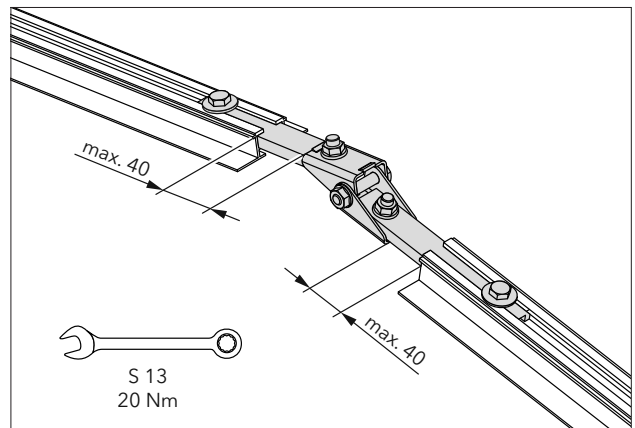
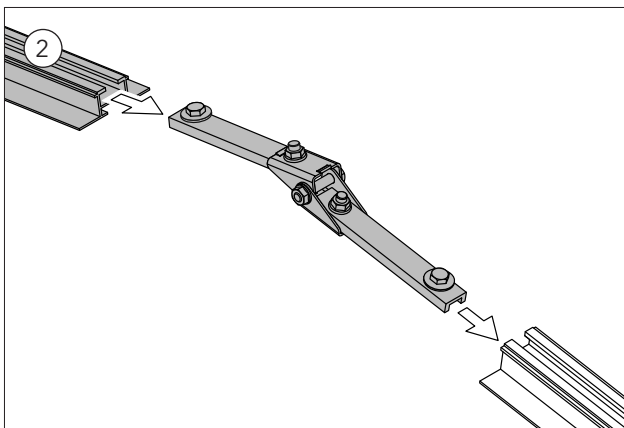
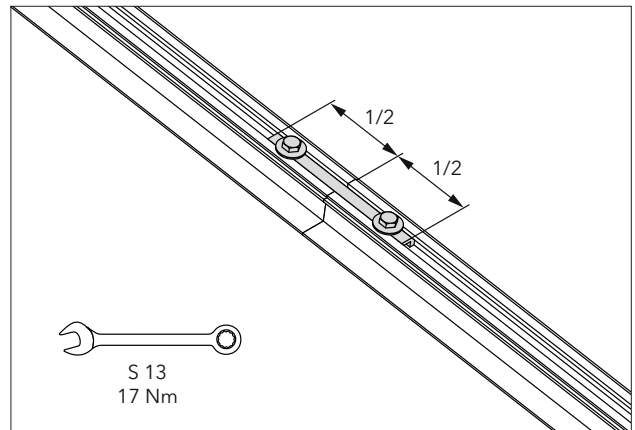
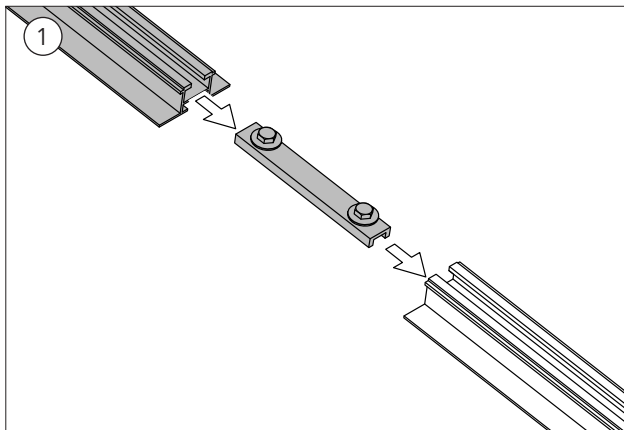
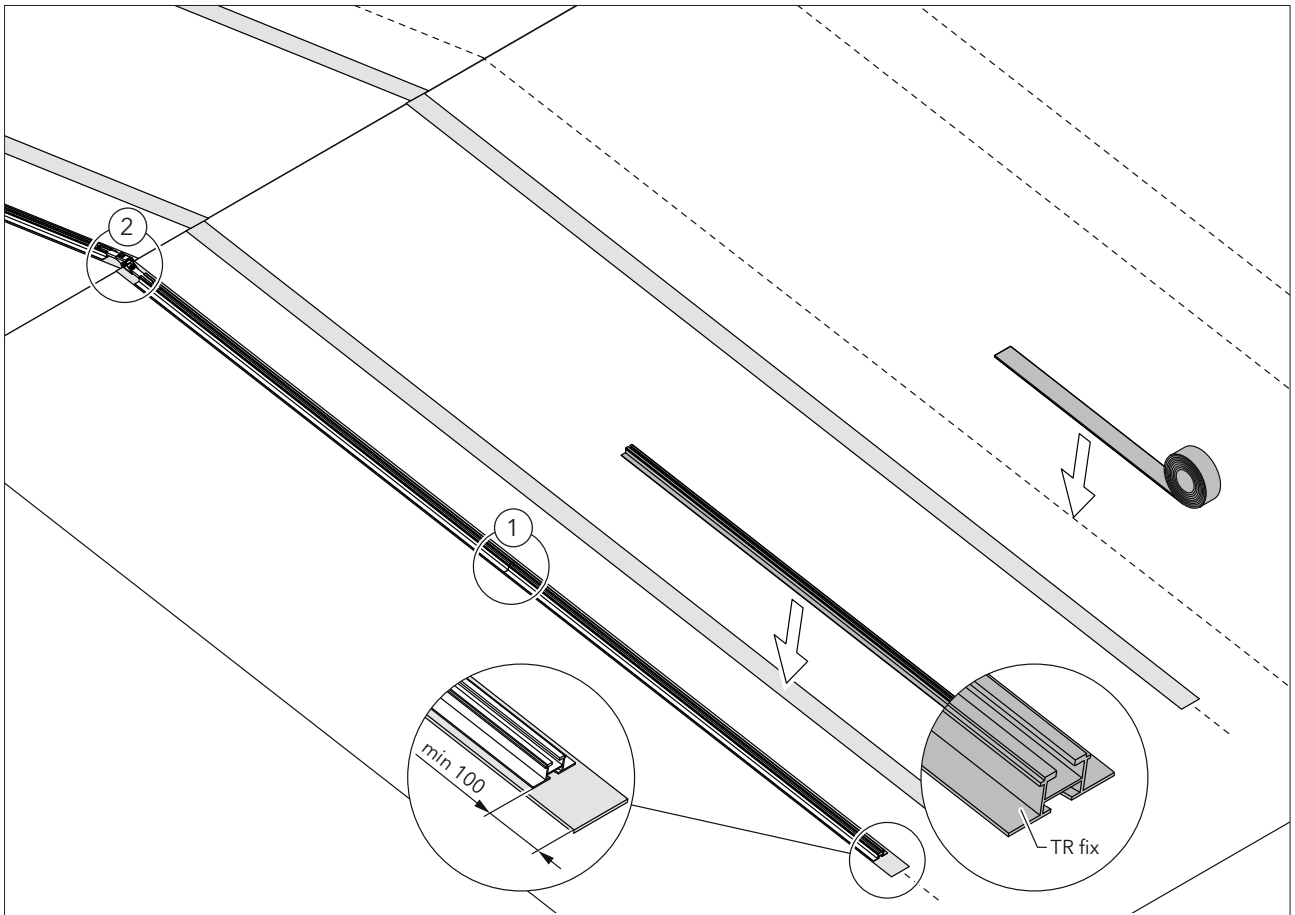


A, B, C, D werden projektspezifisch ermittelt. Für das Montagesystem ist eine bauseits gestellte, tragfähige Dachanbindung erforderlich, die projektsabhängig festgelegt wird.

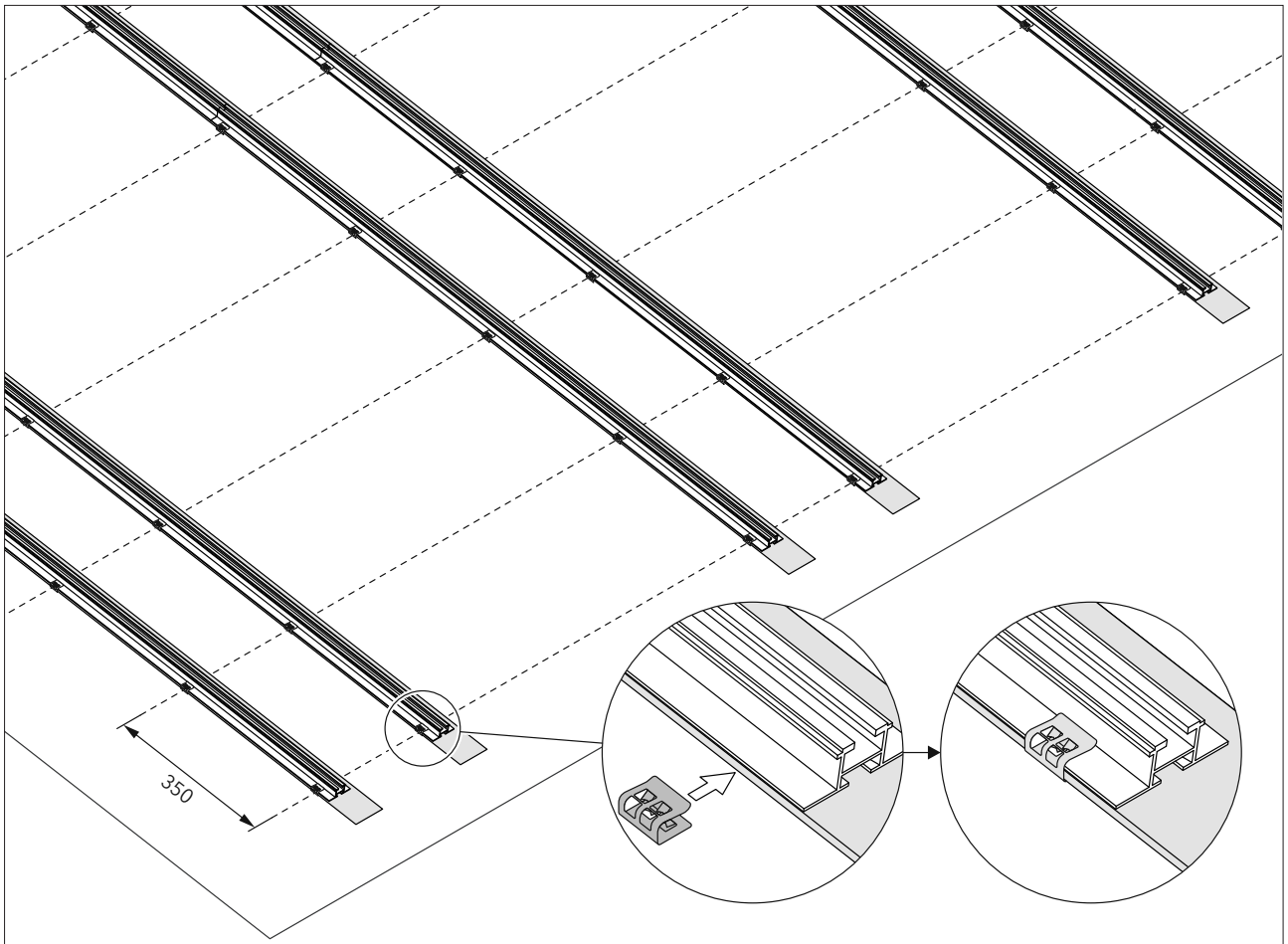
A, B, C, D are determined project-specifically. The mounting system requires a load-bearing roof connection provided by the customer, which is also determined on a project-specific basis.

A, B, C, D sont déterminés en fonction du projet. Le système de montage nécessite un raccord de toiture solide fourni par le client, qui sera également déterminé en fonction du projet.

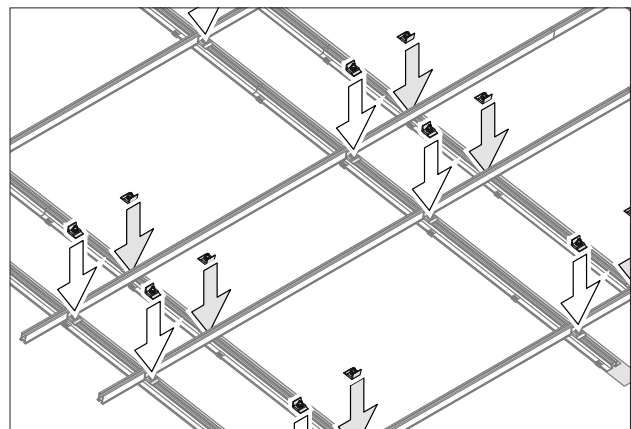
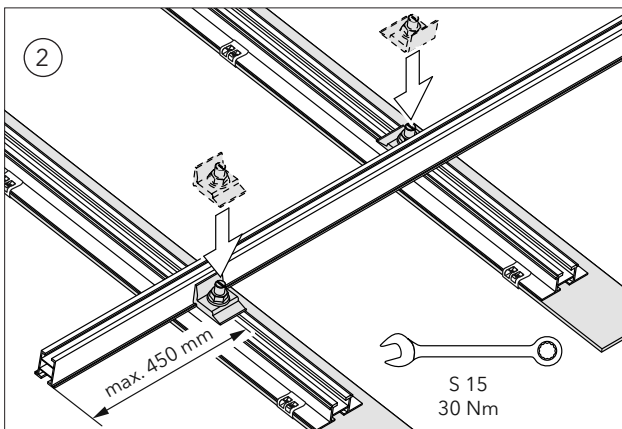
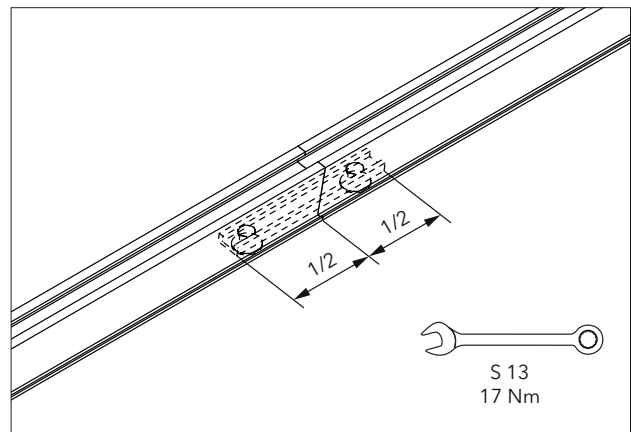
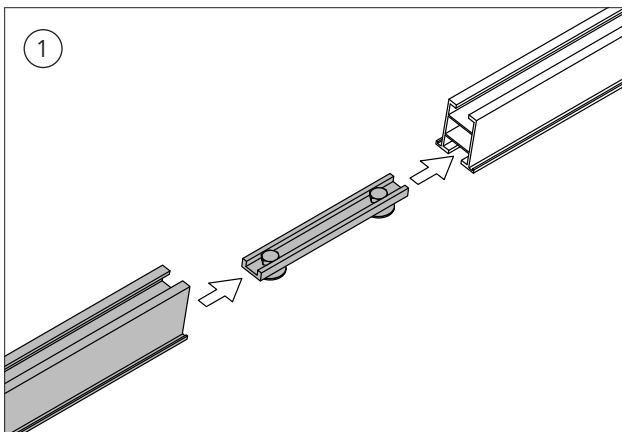
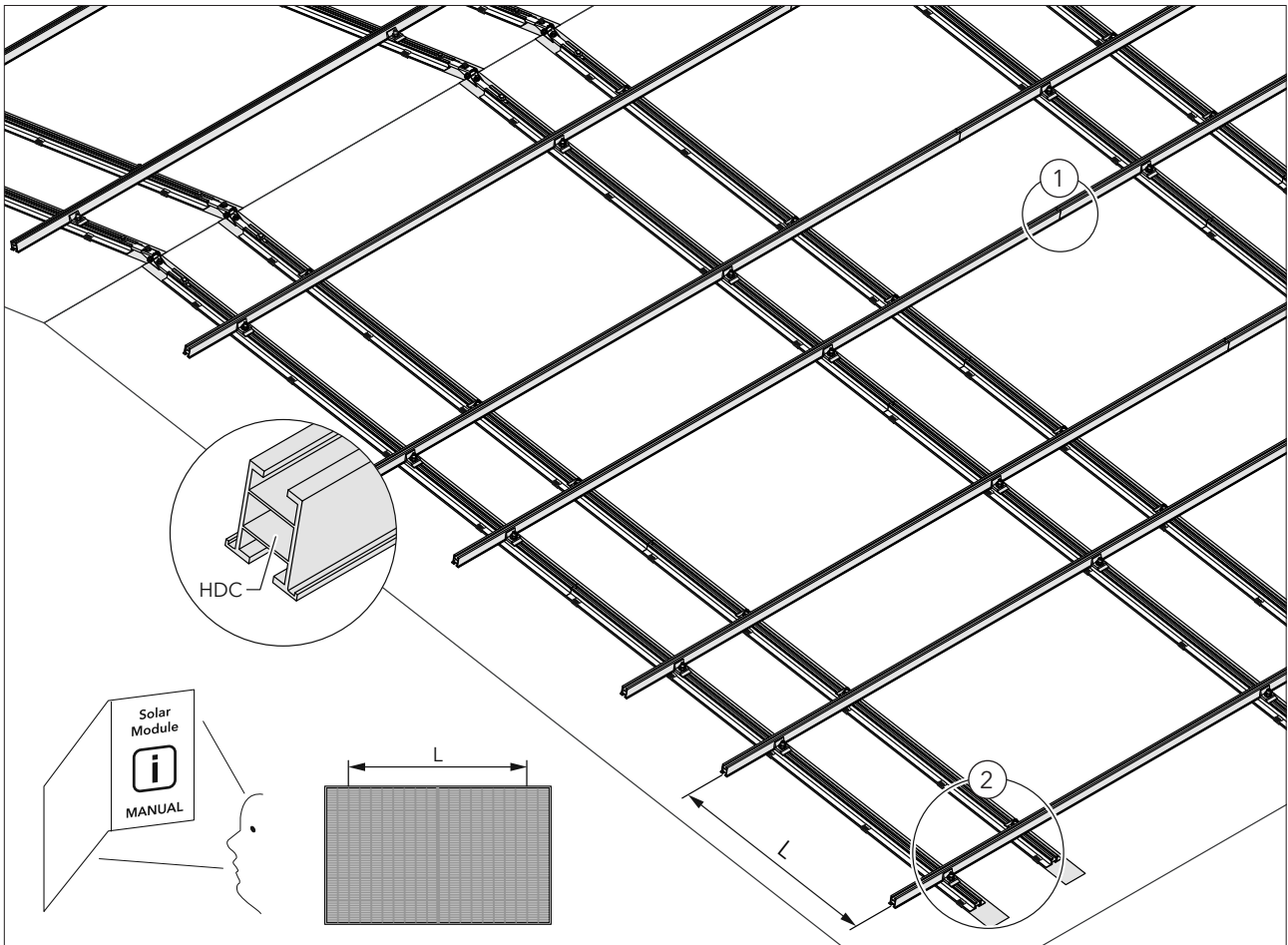
2.1.1 TR fix-Schienen montieren / Install TR fix rails / Montage des rails TR fix



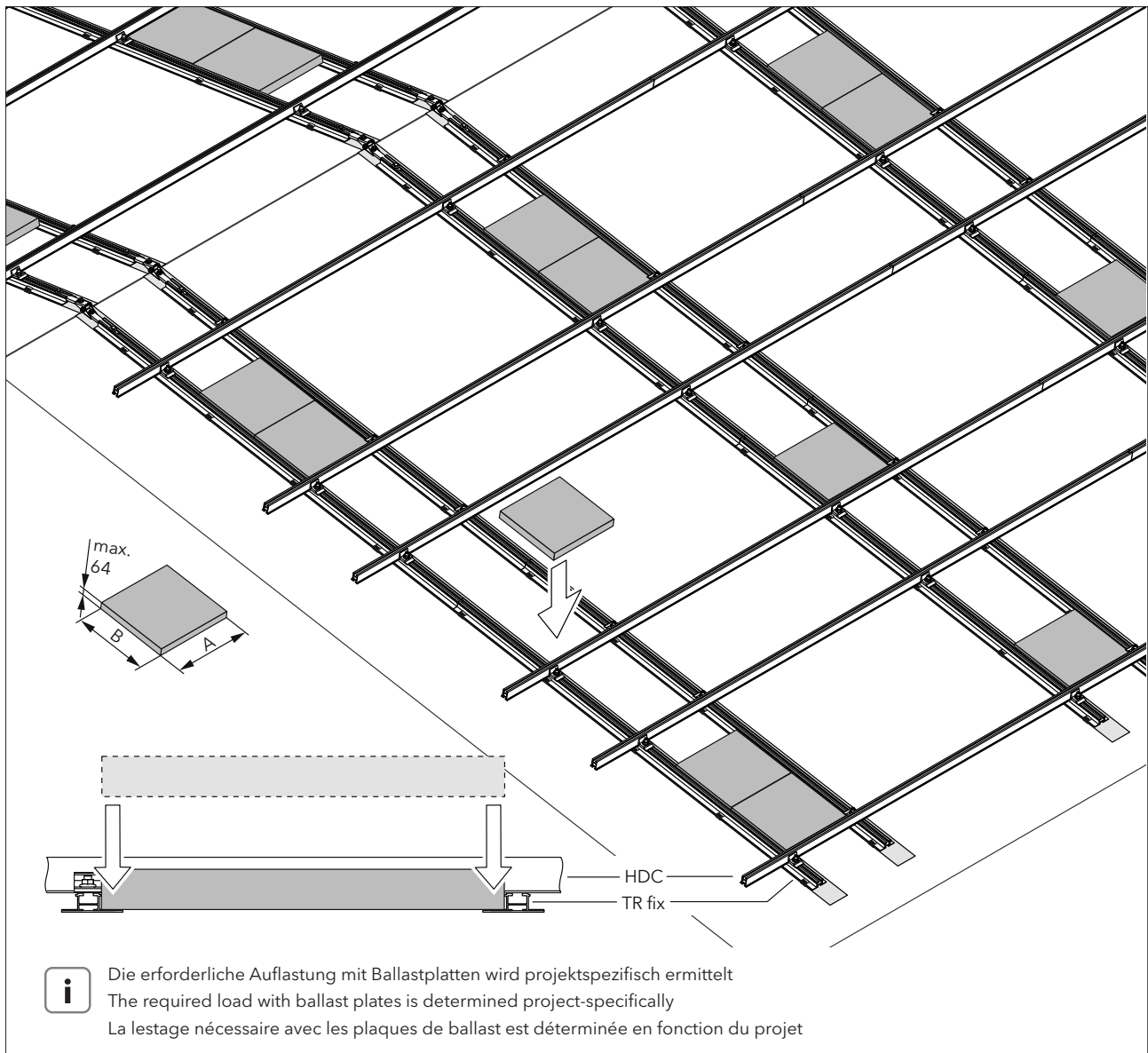
2.1.2 Mattenclips befestigen / Fastening the mat clips / Fixer les clips pour tapis



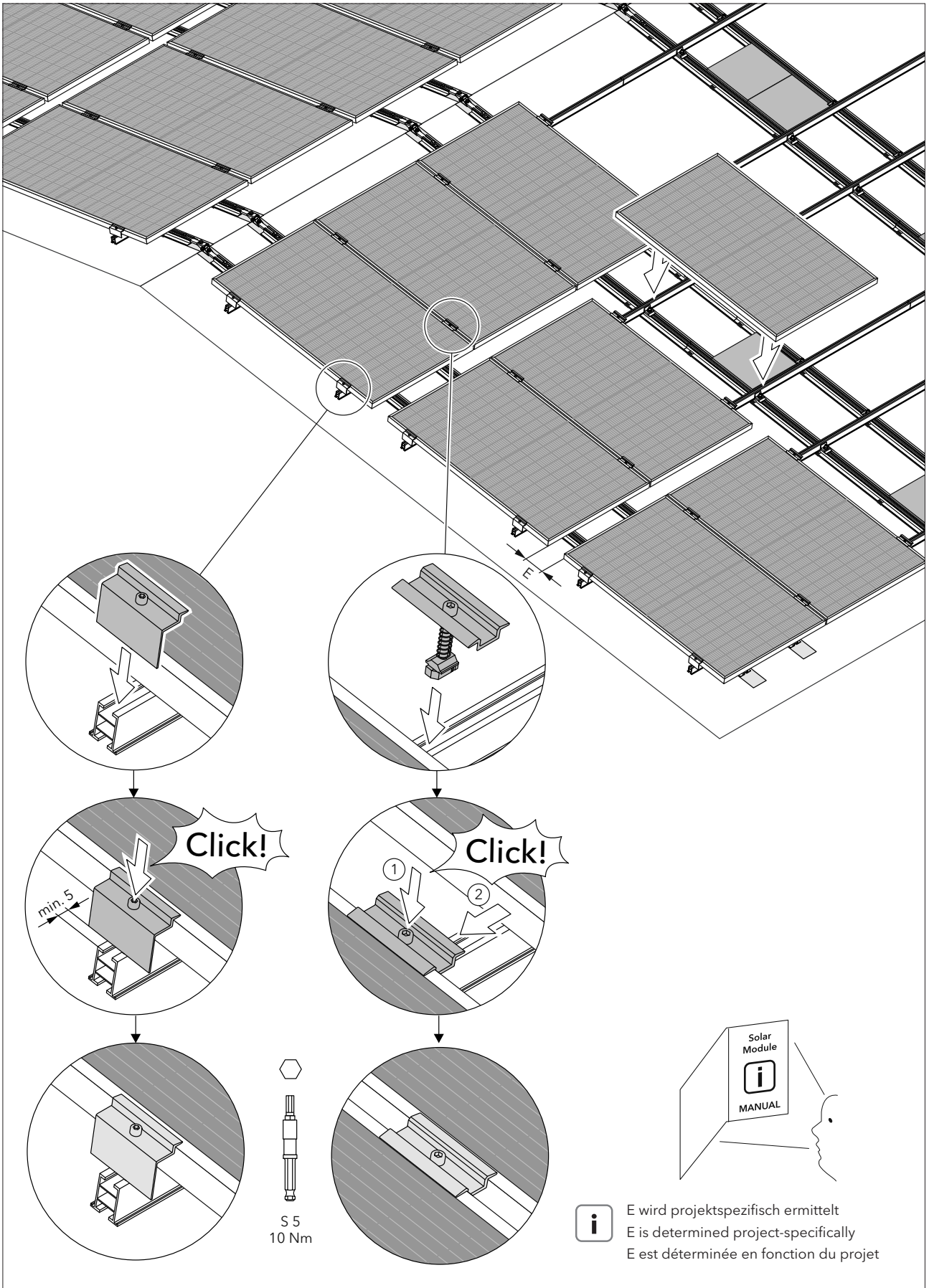
2.1.3 Kreuzverbund erstellen / Creating a cross bonding / Créer une connexion croisée



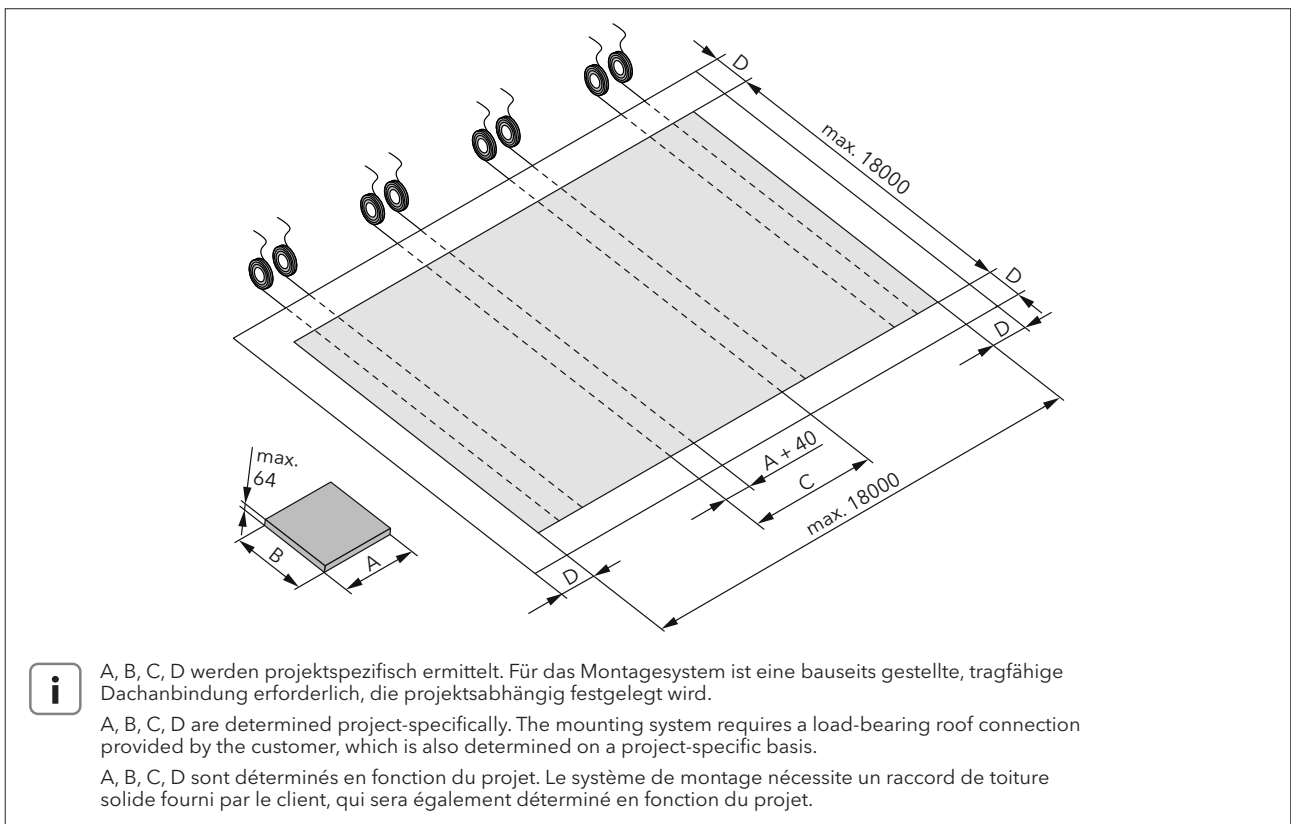
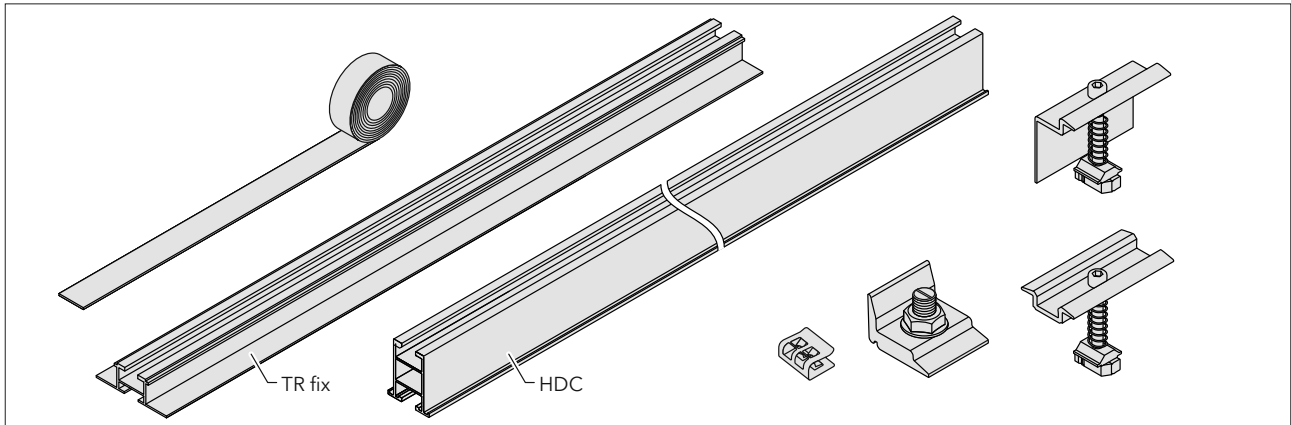
2.1.4 Auflastung / Load / Lestage



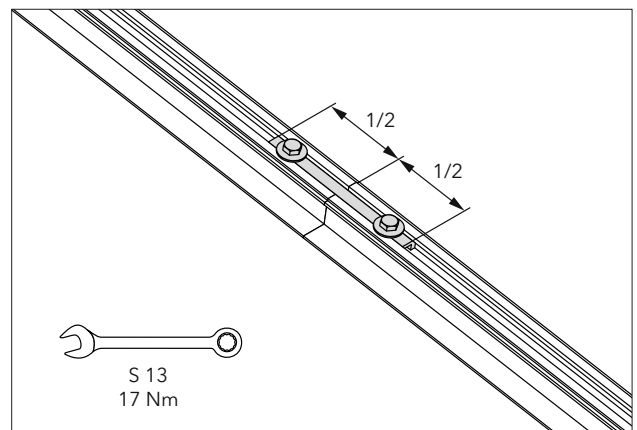
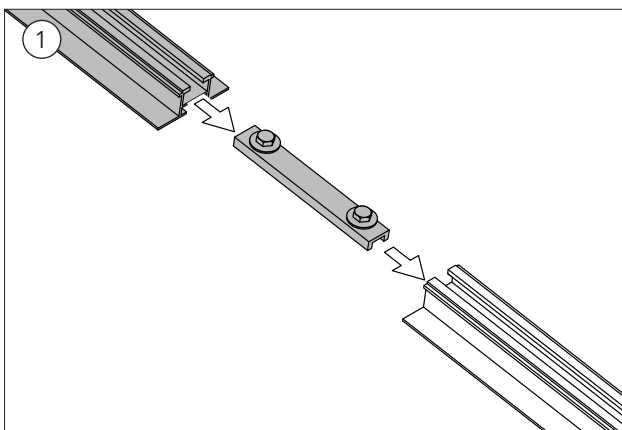
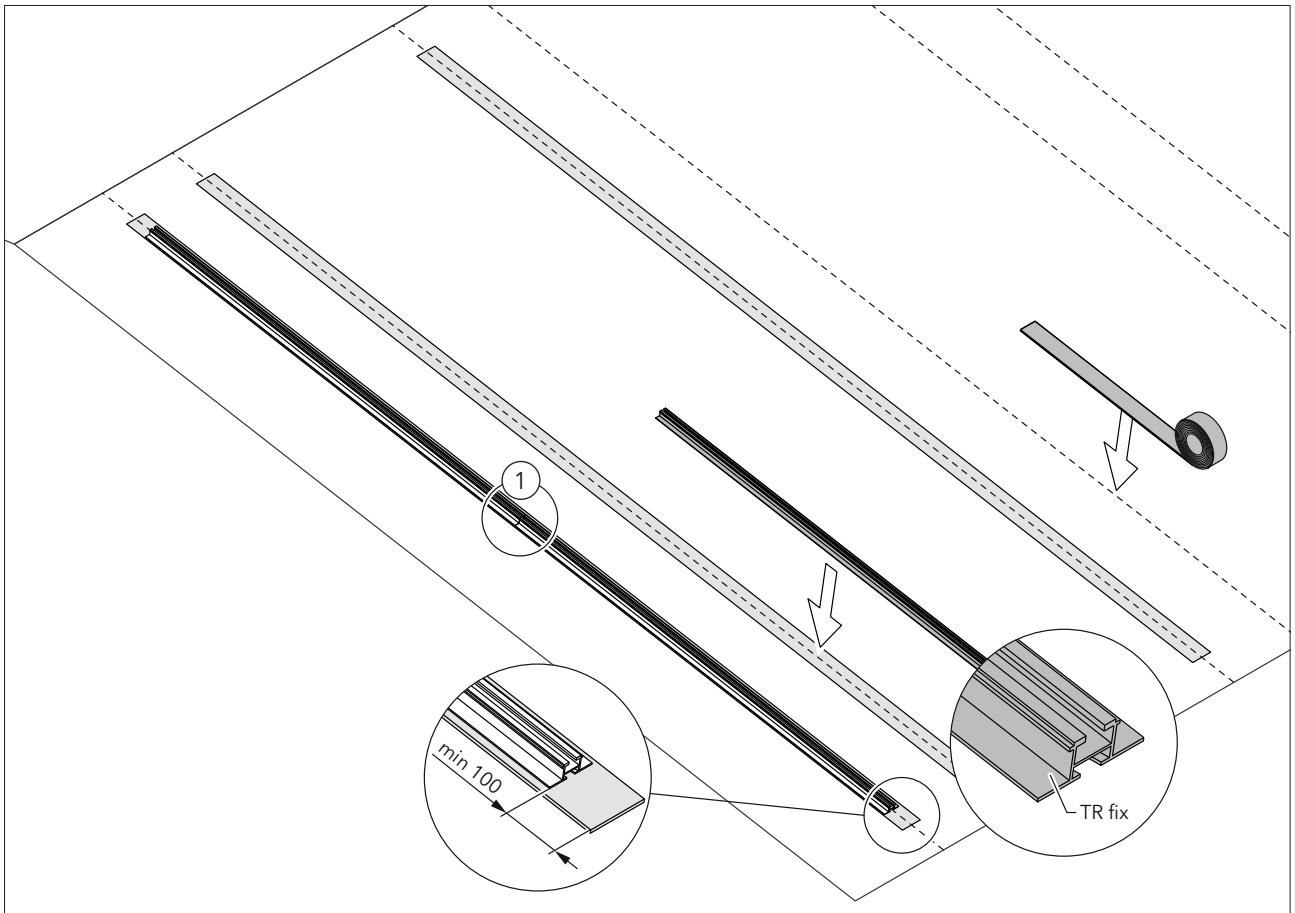
2.1.5 Modulmontage / Module installation / Montage des modules



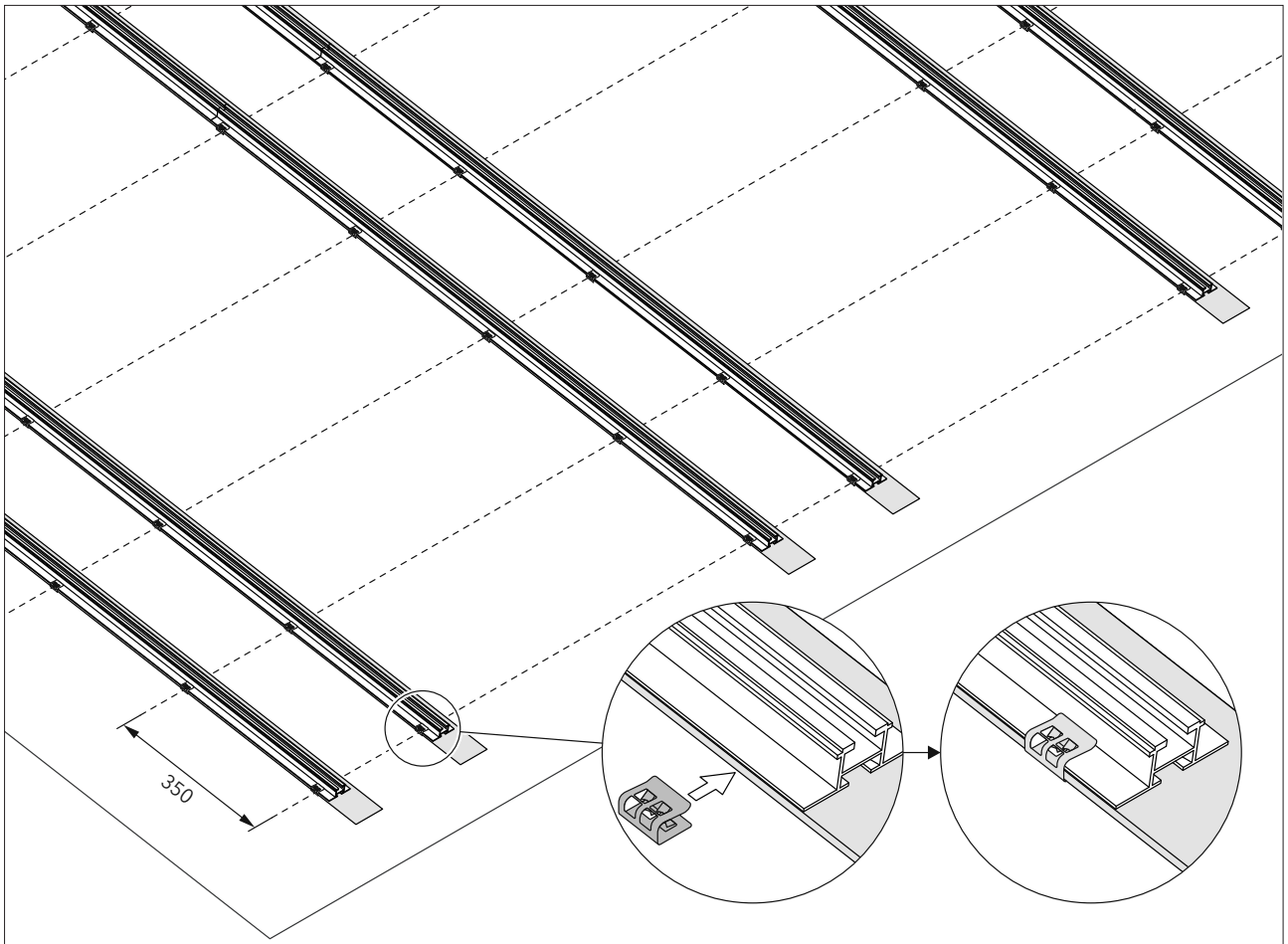
2.2 Montage auf einer Dachseite / Mounting on one side of the roof/ Montage sur un côté du toit



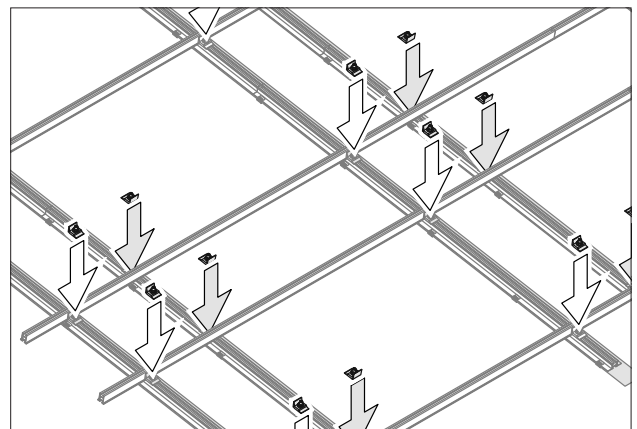
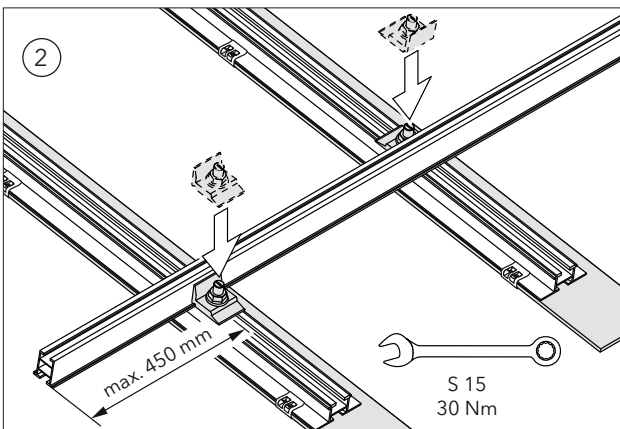
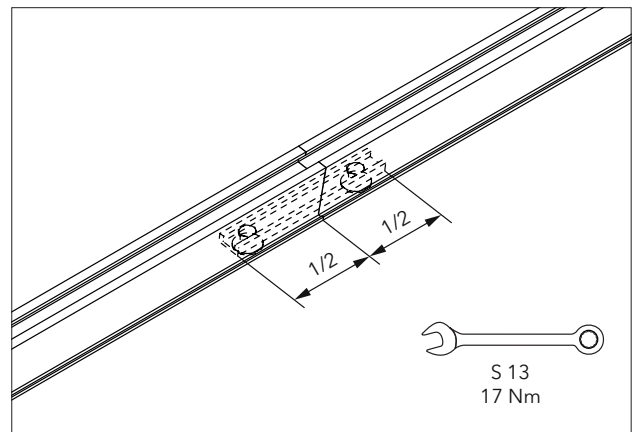
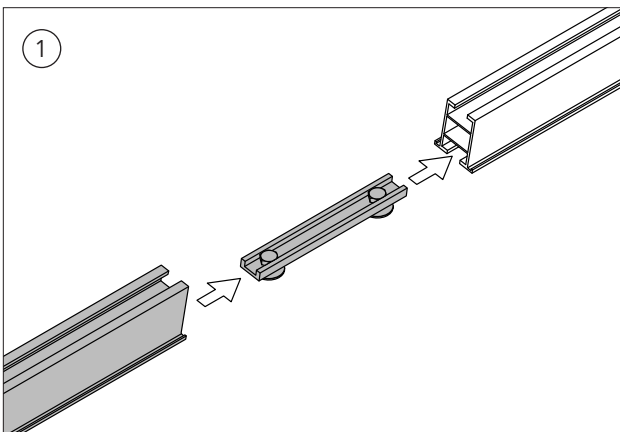
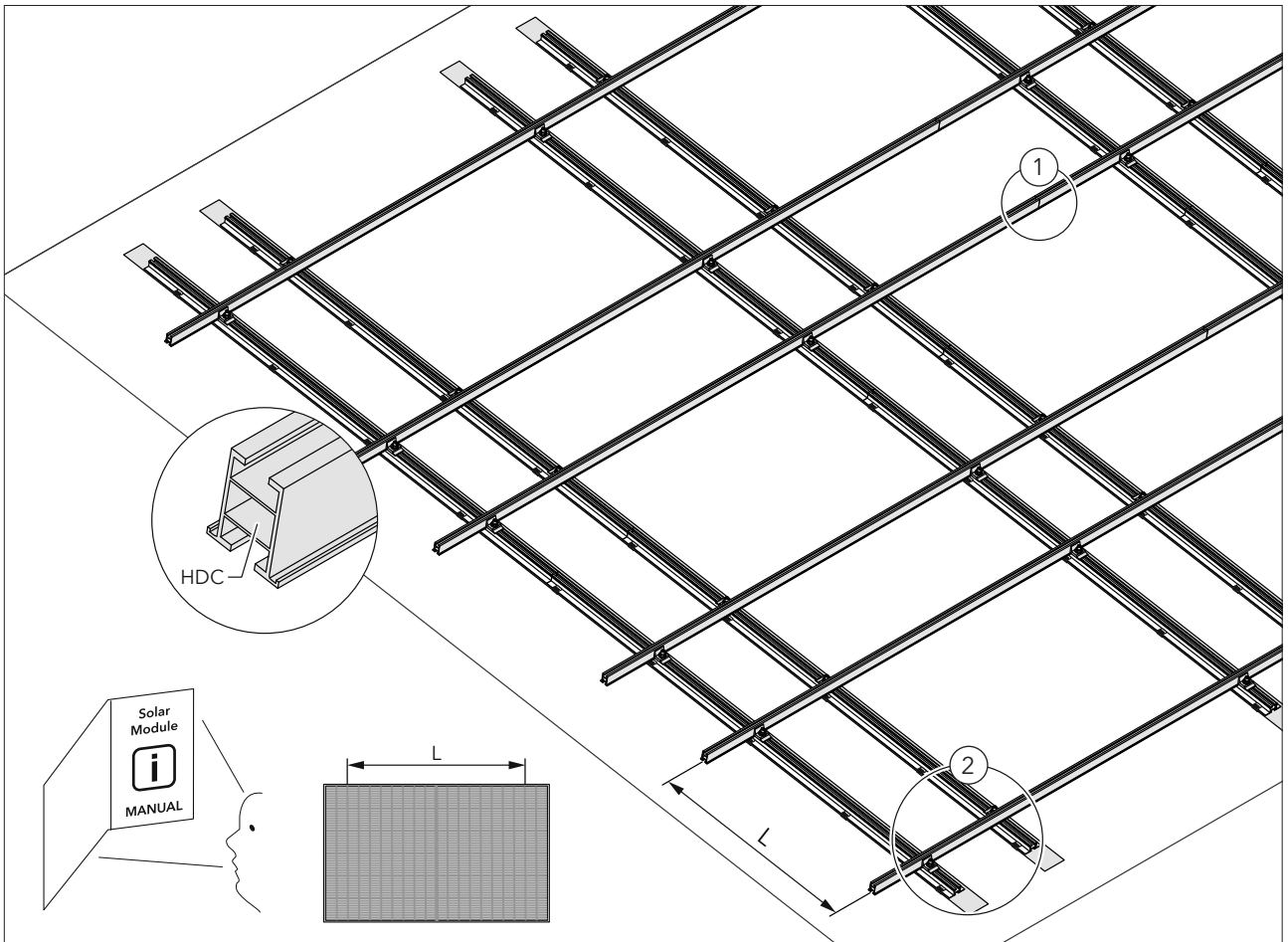
2.2.1 TR fix-Schienen montieren / Install TR fix rails / Montage des rails TR fix



2.2.2 Mattenclips befestigen / Fastening the mat clips / Fixer les clips pour tapis

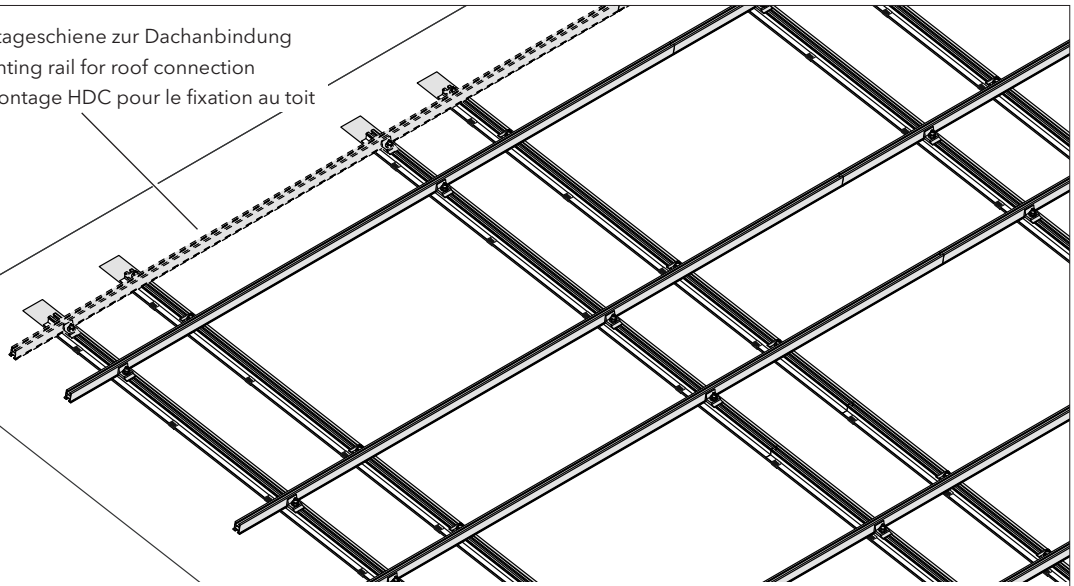


2.2.3 Kreuzverbund erstellen / Creating a cross bonding / Créer une connexion croisée



2.2.4 Dachanbindung / Roof connection / Fixation au toit

Optional: HDC Montageschiene zur Dachanbindung
 Optional: HDC mounting rail for roof connection
 En option : rail de montage HDC pour le fixation au toit

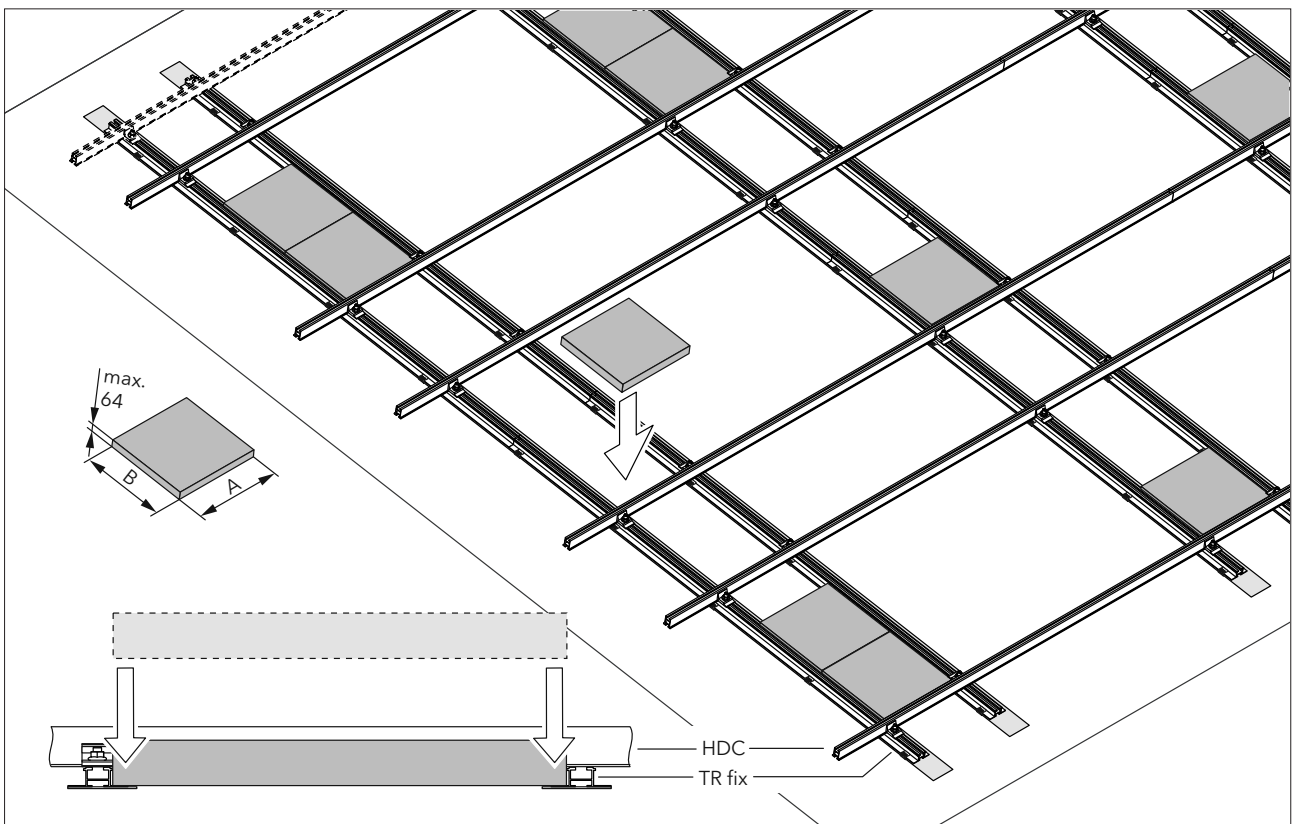


Dachanbindung erforderlich. Die Anlage muss zur Sicherung gegen Abrutschen am Dach befestigt werden. Die abzutragenen Kräfte und die Ausführung sind projektspezifisch zu ermitteln.

Roof connection required. The system must be secured to the roof to prevent it from slipping. The forces to be supported and the design must be determined on a project-specific basis.

Une fixation au toit est nécessaire. L'installation doit être fixée au toit pour éviter qu'elle ne glisse. Les forces à supporter et l'exécution doivent être déterminées en fonction du projet.

2.2.5 Auflastung / Load / Lestage



Die erforderliche Auflastung mit Ballastplatten wird projektspezifisch ermittelt

The required load with ballast plates is determined project-specifically

La lestage nécessaire avec les plaques de ballast est déterminée en fonction du projet

2.2.6 Modulmontage / Module installation / Montage des modules

