

# PLENTICORE G3

Hybrid-Wechselrichter



Betriebsanleitung

## Impressum

KOSTAL Solar Electric GmbH  
Hanferstraße 6  
79108 Freiburg i. Br.  
Deutschland  
Tel. +49 (0)761 477 44-100  
Fax +49 (0)761 477 44-111

[www.kostal-solar-electric.com](http://www.kostal-solar-electric.com)

## Haftungsausschluss

Die wiedergegebenen Gebrauchsnamen, Handelsnamen bzw. Warenbezeichnungen und sonstigen Bezeichnungen können auch ohne besondere Kennzeichnung (z. B. als Marken) gesetzlich geschützt sein. KOSTAL Solar Electric GmbH übernimmt keinerlei Haftung oder Gewährleistung für deren freie Verwendbarkeit. Bei der Zusammenstellung von Abbildungen und Texten wurde mit größter Sorgfalt vorgegangen. Trotzdem können Fehler nicht ausgeschlossen werden. Die Zusammenstellung erfolgt ohne Gewähr.

## Allgemeine Gleichbehandlung

Die KOSTAL Solar Electric GmbH ist sich der Bedeutung der Sprache in Bezug auf die Gleichberechtigung von Frauen und Männern bewusst und stets bemüht, dem Rechnung zu tragen. Dennoch musste aus Gründen der besseren Lesbarkeit auf die durchgängige Umsetzung differenzierender Formulierungen verzichtet werden.

## © 2024 KOSTAL Solar Electric GmbH

Alle Rechte, einschließlich der fotomechanischen Wiedergabe und der Speicherung in elektronischen Medien, bleiben der KOSTAL Solar Electric GmbH vorbehalten. Eine gewerbliche Nutzung oder Weitergabe der in diesem Produkt verwendeten Texte, gezeigten Modelle, Zeichnungen und Fotos ist nicht zulässig. Die Anleitung darf ohne vorherige schriftliche Zustimmung weder teilweise noch ganz reproduziert, gespeichert oder in irgendeiner Form oder mit irgendeinem Medium übertragen, wiedergegeben oder übersetzt werden.

Gültig ab Version:

Software (SW): 3.03.10.14764

# Inhaltsverzeichnis

<b>1.</b>	<b>Zu dieser Dokumentation.....</b>	<b>7</b>
1.1	Gültigkeit der Dokumentation .....	8
1.2	Inhalt, Funktion und Zielgruppe der Dokumentation .....	9
1.3	Mitgeltende Dokumente und weiterführende Informationen.....	10
1.4	Hinweise in dieser Anleitung .....	11
<b>2.</b>	<b>Sicherheit.....</b>	<b>13</b>
2.1	Bestimmungsgemäße Verwendung .....	14
2.2	Nicht-bestimmungsgemäße Verwendung .....	15
2.3	Pflichten des Betreibers.....	16
2.4	Qualifikation des Personals.....	17
2.5	Gefahrenquellen .....	18
2.6	Sicherheitseinrichtungen.....	19
2.7	Persönliche Schutzausrüstung.....	20
2.8	Vorgehen in Notfallsituationen.....	21
2.9	Berücksichtigte Normen und Richtlinien.....	22
<b>3.</b>	<b>Gerät- und Systembeschreibung .....</b>	<b>23</b>
3.1	Typenschild und Kennzeichnungen am Gerät .....	24
3.2	Systemübersicht.....	26
3.3	Der Wechselrichter .....	32
3.4	DC-Trennschalter am Wechselrichter .....	33
3.5	Das Anschlussfeld .....	34
3.6	Der Anschlussraum .....	35
3.7	Übersicht Smart Communication Board .....	36
3.8	Die Funktionen .....	38
<b>4.</b>	<b>Transport und Lieferumfang .....</b>	<b>56</b>
4.1	Transport und Lagerung.....	57
4.2	Lieferumfang .....	58
<b>5.</b>	<b>Montage.....</b>	<b>59</b>
5.1	Montageort wählen.....	60
5.2	Montageort WLAN.....	62
5.3	Wandmontage.....	63
<b>6.</b>	<b>Elektrischer Anschluss.....</b>	<b>64</b>
6.1	Elektrischer Anschluss.....	65
6.2	DC-Überspannungsschutz (optional) .....	68

6.3	Energiezähler-Anschluss.....	69
6.4	Rundsteuerempfänger .....	72
6.5	Externer Überspannungsableiter (SPD) .....	77
6.6	Anschluss Backup-Umschalter (optional).....	80
6.7	Anschluss Schaltausgänge.....	84
6.8	Anschluss Kommunikation .....	91
6.9	Batterie anschließen .....	96
6.10	Wechselrichter schließen .....	100
6.11	DC-Leitungen der Batterie anschließen.....	101
6.12	Anschluss Solarmodule .....	103
<b>7.</b>	<b>Erstinbetriebnahme .....</b>	<b>107</b>
7.1	Erstinbetriebnahme .....	108
7.2	Einstellungen im Webserver vornehmen .....	121
7.3	Übergabe an den Betreiber .....	122
<b>8.</b>	<b>Wechselrichter Bedienung.....</b>	<b>123</b>
8.1	Bedienfeld .....	124
8.2	Betriebszustand (Display).....	127
8.3	Betriebszustand (LEDs) .....	131
<b>9.</b>	<b>Bedienoberfläche und Menüs .....</b>	<b>132</b>
9.1	Menüaufbau des Wechselrichters .....	133
9.2	Wechselrichter-Menüs .....	137
9.3	Der Webserver des Wechselrichters .....	149
<b>10.</b>	<b>KOSTAL Solar App / Tools.....</b>	<b>195</b>
10.1	KOSTAL Solar App.....	196
10.2	KOSTAL Solar Portal .....	197
<b>11.</b>	<b>Verbindungsarten .....</b>	<b>199</b>
11.1	Verbindungsarten Wechselrichter/Computer .....	200
11.2	Wechselrichter als WLAN-Bridge für andere Geräte verwenden.....	201
11.3	Einstellungen am Computer.....	203
11.4	LAN-Direktanbindung Wechselrichter/Computer herstellen.....	204
11.5	LAN-Direktanbindung Wechselrichter/Computer trennen.....	206
<b>12.</b>	<b>Schaltausgänge.....</b>	<b>207</b>
12.1	Schaltausgänge im Überblick .....	208
12.2	Eigenverbrauchssteuerung einrichten für Laststeuerung .....	211
12.3	Eigenverbrauchssteuerung einrichten für Wärmepumpen (SG-Ready) .....	214
12.4	Eigenverbrauchssteuerung einrichten für Wallbox .....	217
12.5	Schaltausgang für die Meldung von Ereignissen einrichten .....	219

12.6	Schaltausgang über externe Steuerung .....	221
<b>13.</b>	<b>Wirkleistungssteuerung .....</b>	<b>222</b>
13.1	Warum Wirkleistungssteuerung? .....	223
13.2	Begrenzung der PV-Einspeiseleistung .....	224
13.3	Wirkleistungssteuerung mit einem Rundsteuerempfänger .....	225
13.4	Wirkleistungssteuerung über intelligente Messsysteme .....	228
13.5	Wirkleistungssteuerung über EEBus .....	231
<b>14.</b>	<b>Externe Batteriesteuerung .....</b>	<b>233</b>
14.1	Externe Batteriesteuerung .....	234
14.2	Externe Batteriesteuerung über Modbus (TCP) .....	235
14.3	Externe Batteriesteuerung über Digitaleingänge .....	237
<b>15.</b>	<b>Backup-Betrieb .....</b>	<b>239</b>
15.1	Backup-Betrieb mit dem KOSTAL BackUp Switch .....	240
15.2	Backup-Betrieb mit einer automatischen Backup Box .....	243
15.3	Einschränkungen im Backup-Betrieb .....	245
<b>16.</b>	<b>Anlagenüberwachung .....</b>	<b>248</b>
16.1	Die Logdaten .....	249
16.2	Logdaten abfragen, speichern und grafisch darstellen .....	250
16.3	Das KOSTAL Solar Portal .....	252
<b>17.</b>	<b>Wechselrichter ein- und ausschalten .....</b>	<b>253</b>
17.1	Wechselrichter einschalten .....	254
17.2	Wechselrichter ausschalten .....	255
17.3	Wechselrichter spannungsfrei schalten .....	256
17.4	Bei Arbeiten an den DC-Zuleitungen .....	257
<b>18.</b>	<b>Wartung .....</b>	<b>259</b>
18.1	Wartung und Reinigung .....	260
18.2	Gehäusereinigung .....	261
18.3	Reinigung der Lüfter .....	262
18.4	Software aktualisieren .....	264
18.5	Ereigniscodes .....	267
<b>19.</b>	<b>Technische Informationen .....</b>	<b>268</b>
19.1	Technische Daten .....	269
19.2	Blockschaltbild .....	273
<b>20.</b>	<b>Zubehör .....</b>	<b>274</b>
20.1	Batterieanschluss aktivieren .....	275

20.2	DC-Überspannungsschutz .....	276
20.3	KOSTAL BackUp Switch – Manueller Umschalter.....	277
<b>21.</b>	<b>Garantie und Service.....</b>	<b>279</b>
<b>22.</b>	<b>Anhang.....</b>	<b>280</b>
22.1	EU-Konformitätserklärung .....	281
22.2	Open-Source-Lizenz .....	282
22.3	Außerbetriebnahme und Entsorgung .....	283

# 1. Zu dieser Dokumentation

Die vorliegende Dokumentation enthält wichtige Informationen zu Funktionsweise, Sicherheit und Anwendung Ihres Produkts.

Lesen Sie diese Dokumentation sorgfältig und vollständig, bevor Sie mit dem Produkt arbeiten. Halten Sie sich bei allen Arbeiten an die Anweisungen und Sicherheitsvorgaben dieser Dokumentation.

## Inhalt

1.1	Gültigkeit der Dokumentation .....	8
1.2	Inhalt, Funktion und Zielgruppe der Dokumentation.....	9
1.3	Mitgeltende Dokumente und weiterführende Informationen .....	10
1.4	Hinweise in dieser Anleitung .....	11
1.4.1	Darstellung von Warnhinweisen.....	12
1.4.2	Bedeutung der Symbole in Informationshinweisen.....	12

## 1.1 Gültigkeit der Dokumentation

Die vorliegende Dokumentation gilt für den Hybrid-Wechselrichter der Serie PLENTICORE G3.



## 1.2 Inhalt, Funktion und Zielgruppe der Dokumentation

### Inhalt und Funktion des Dokuments

Diese Dokumentation ist eine Betriebsanleitung und Teil des beschriebenen Produkts.

In dieser Dokumentation finden Sie wichtige Informationen zu folgenden Themen:

- Aufbau und Funktion des Produkts
- Sicherer Umgang mit dem Produkt
- Erläuterungen, Vorgaben und Handlungsanweisungen zur Handhabung des Produkts vom Transport bis zur Entsorgung
- Technische Daten

### Zielgruppen

Diese Dokumentation richtet sich an folgende Personengruppen:

- Anlagenplaner
- Anlagenbetreiber
- Qualifiziertes Personal für Transport, Lagerung, Montage, Installation, Bedienung, Instandhaltung, Entsorgung

## 1.3 Mitgeltende Dokumente und weiterführende Informationen

Folgende weiteren Dokumente und Informationsquellen benötigen Sie, um die Inhalte der vorliegenden Dokumentation vollständig zu verstehen oder die beschriebenen Arbeitsschritte vollständig und sicher auszuführen.

Alle Informationen zum Produkt finden Sie auf unserer Website im Bereich **Download**:  
[www.kostal-solar-electric.com/download/](http://www.kostal-solar-electric.com/download/)

### Mitgeltende Dokumentation

- Dokumentation anderer Komponenten der Anlage
- Kurzanleitung „Quick Start Guide“, die im Lieferumfang des Produkts enthalten ist
- Liste der Länder, deren Vorgaben das Produkt erfüllt
- Zertifikate und Herstellererklärungen zur Weitergabe an den Energieversorger
- Liste der Energiezähler, die für das Produkt freigegeben sind
- Liste der Batterien, die für das Produkt freigegeben sind
- Liste der länderspezifischen Parametersätze für den Wechselrichter

### Weiterführende Informationen

- Liste der kompatiblen Partner: Übersicht über Produkte externer Partner, die mit den Produkten von KOSTAL Solar Electric GmbH für optionale Erweiterungen kombinierbar sind.

### Vorschriften

- Betriebsvorschriften des Anlagenbetreibers am Einsatzort
- Unfallverhütungsvorschriften
- Vorschriften zu Arbeitsmittelsicherheit
- Vorschriften zu Entsorgung und Umweltschutz
- Weitere geltende Vorschriften am Einsatzort

## 1.4 Hinweise in dieser Anleitung

In dieser Anleitung wird zwischen Warnhinweisen und Informationshinweisen unterschieden. Alle Hinweise sind an der Textzeile durch ein Icon kenntlich gemacht.

## 1.4.1 Darstellung von Warnhinweisen



### GEFAHR

Bezeichnet eine unmittelbare Gefährdung mit einem hohen Risikograd, die, wenn sie nicht vermieden wird, den Tod oder eine schwere Verletzung zur Folge hat.



### WARNUNG

Bezeichnet eine Gefährdung mit einem mittleren Risikograd, die, wenn sie nicht vermieden wird, den Tod oder eine schwere Verletzung zur Folge hat.



### VORSICHT

Bezeichnet eine Gefährdung mit einem niedrigen Risikograd, die, wenn sie nicht vermieden wird, eine geringfügige oder mäßige Verletzung oder Sachschäden zur Folge hat.



### INFO

Enthält wichtige Anweisungen für die Installation und für den einwandfreien Betrieb des Geräts zur Vermeidung von Sachschäden und finanziellen Schäden.

## 1.4.2 Bedeutung der Symbole in Informationshinweisen



Das Symbol kennzeichnet Tätigkeiten, die nur von einer Elektrofachkraft durchgeführt werden dürfen.



Information

# 2. Sicherheit

Dieses Kapitel gibt Ihnen wichtige Informationen zur sicheren Handhabung Ihres Produkts.

## Inhalt

2.1	Bestimmungsgemäße Verwendung.....	14
2.2	Nicht-bestimmungsgemäße Verwendung.....	15
2.3	Pflichten des Betreibers .....	16
2.4	Qualifikation des Personals .....	17
2.5	Gefahrenquellen.....	18
2.5.1	Verletzungsgefahr .....	18
2.5.2	Materialschäden.....	18
2.6	Sicherheitseinrichtungen .....	19
2.7	Persönliche Schutzausrüstung .....	20
2.8	Vorgehen in Notfallsituationen .....	21
2.8.1	Vorgehen im Brandfall .....	21
2.9	Berücksichtigte Normen und Richtlinien .....	22

## 2.1 Bestimmungsgemäße Verwendung

### Einsatzzweck

- Das Produkt ist ein Wechselrichter und wird zur Umwandlung von Gleichstrom aus Photovoltaik-Anlagen in Wechselstrom eingesetzt.
- Der erzeugte Wechselstrom darf wie folgt verwendet werden:
  - Eigenverbrauch
  - Einspeisung in das öffentliche Netz
  - Zwischenspeicherung in einem Batteriespeicher, wenn vorhanden

### Einsatzbereiche

- Das Produkt ist sowohl für den professionellen als auch für den privaten Gebrauch bestimmt.
- Das Produkt ist ausschließlich zum Einbau in eine netzgekoppelte Photovoltaik-Anlage bestimmt.

### Einsatzort

- Das Produkt ist nicht für den Einsatz unter explosiven und aggressiven Umgebungsbedingungen vorgesehen. Montageortbestimmungen berücksichtigen.
- Das Produkt ist für den Einsatz im Innenbereich und im Außenbereich vorgesehen.
- Das Produkt ist ausschließlich für den stationären Einsatz vorgesehen.

### Vorgaben für Zusatzkomponenten, Ersatzteile und Zubehör

Ausschließlich diejenigen Zusatzkomponenten, Ersatzteile und Zubehörteile dürfen verwendet werden, die von KOSTAL Solar Electric GmbH für diesen Produkttypen freigegeben sind.

Alle Informationen zum Produkt finden Sie auf unserer Website im Bereich **Download**:  
[www.kostal-solar-electric.com/download/](http://www.kostal-solar-electric.com/download/)

## 2.2 Nicht-bestimmungsgemäße Verwendung

Jede andere Verwendung als die in der vorliegenden und mitgeltenden Dokumentation beschriebene Verwendung ist nicht bestimmungsgemäß und damit unzulässig.

Alle Änderungen am Produkt, die nicht in dieser Dokumentation beschrieben sind, sind unzulässig. Unzulässige Änderungen am Produkt führen zu Garantieverlust.

## 2.3 Pflichten des Betreibers

Mit dem Einsatz des Produkts ergeben sich folgende Verpflichtungen:

### Instruktion

- Bereitstellung der vorliegenden Dokumentation:
  - Der Betreiber muss sicherstellen, dass das Personal, das Tätigkeiten an und mit dem Produkt ausführt, die Inhalte der Dokumentation zu diesem Produkt verstanden hat.
  - Der Betreiber muss sicherstellen, dass die Dokumentation zu diesem Produkt für alle Anwender zugänglich ist.
- Lesbarkeit der Warnschilder und Kennzeichnungen am Produkt:
  - Produkte müssen so eingebaut werden, dass Warnschilder und Kennzeichnungen am Produkt immer lesbar sind.
  - Warnschilder und Kennzeichnungen, die wegen Alterung oder Beschädigung nicht mehr lesbar sind, muss der Betreiber austauschen.

### Arbeitssicherheit

- Der Betreiber muss sicherstellen, dass ausschließlich qualifiziertes Personal für die Tätigkeiten an und mit dem Produkt eingesetzt wird.
- Der Betreiber muss sicherstellen, dass die Anlage bei erkennbaren Mängeln unverzüglich stillgelegt wird und dass die Mängel behoben werden.
- Der Betreiber muss sicherstellen, dass das Produkt ausschließlich mit den vorgeschriebenen Sicherheitseinrichtungen betrieben wird.




## 2.4 Qualifikation des Personals

Die in dieser Dokumentation beschriebenen Tätigkeiten dürfen ausschließlich von Personen ausgeführt werden, die für die Aufgabe qualifiziert sind. Je nach Tätigkeit sind spezielle Fachkenntnisse in den folgenden Bereichen und Kenntnisse der zugehörigen Fachbegriffe erforderlich:

- Elektrik

Folgende besondere Qualifikationen sind zusätzlich erforderlich:

- Kenntnis aller Sicherheitsanforderungen für die Handhabung von Wechselrichtern
- Kenntnis der gültigen Vorschriften für die Handhabung des Produkts. Siehe  **Mitteltende Dokumente und weiterführende Informationen, Seite 10.**

## 2.5 Gefahrenquellen

Das Produkt wurde nach internationaler Sicherheitsanforderungen entwickelt und getestet. Dennoch bestehen noch Restrisiken, wodurch Personenschäden und Sachschäden entstehen könnten.

### 2.5.1 Verletzungsgefahr

#### **Schwere Verletzungsgefahr bis Todesgefahr durch Stromschlag**

Die PV-Module erzeugen bei Lichteinfall hohe Gleichspannung, die an den DC-Kabeln anliegt. Das Berühren beschädigter spannungsführender DC-Kabel führt zu lebensgefährlichen Verletzungen bis zum Tod.

- Freiliegende spannungsführende Teile oder Kabel nicht berühren.
- Vor Arbeiten am Produkt: Produkt spannungsfrei schalten und gegen Wiedereinschalten sichern.
- Bei allen Arbeiten am Produkt: Geeignete Schutzausrüstung tragen und geeignetes Werkzeug einsetzen.

#### **Verbrennungsgefahr durch heiße Gehäuseteile**

Gehäuseteile können während des Betriebs über 60 °C heiß werden. Das Berühren heißer Gehäuseteile kann zu Verbrennungen führen.

- Nach Inbetriebnahme dürfen nur die Griffleisten, Bedienelemente und der DC-Schalter des Wechselrichters berührt werden.
- Produkt ausschalten und abkühlen lassen.

### 2.5.2 Materialschäden

#### **Brandgefahr durch beschädigte Zuleitungskabel**

Die PV-Module erzeugen bei Lichteinfall hohe Gleichspannung, die an den Zuleitungskabeln zum Wechselrichter anliegt. Bei beschädigten Zuleitungskabeln zum Wechselrichter oder bei beschädigten Steckern kann ein Brand entstehen.

- Regelmäßige Sichtkontrolle der Zuleitungskabel und Stecker durchführen.
- Bei erkannten Mängeln: Qualifiziertes Personal informieren und austauschen lassen.

## 2.6 Sicherheitseinrichtungen

### **Erforderliche Sicherheitseinrichtungen bei der Installation**

Folgende Sicherheitseinrichtungen müssen eingebaut werden:

- Leitungsschutzschalter
- Fehlerstrom-Schutzschalter

## 2.7 Persönliche Schutzausrüstung

Für bestimmte Tätigkeiten ist das Personal verpflichtet, eine Schutzausrüstung zu tragen. Welche Schutzausrüstung jeweils gefordert ist, ist in den entsprechenden Kapiteln angegeben.

### **Benötigte Schutzausrüstung im Überblick**

- Gummihandschuhe
- Schutzbrille

## 2.8 Vorgehen in Notfallsituationen

### 2.8.1 Vorgehen im Brandfall

1. Gefahrenbereich umgehend verlassen.
2. Feuerwehr verständigen.
3. Einsatzkräfte darüber informieren, dass eine PV-Anlage betrieben wird und wo sich Module, Wechselrichter und Trennstellen befinden.
4. Weitere Maßnahmen ausschließlich durch qualifiziertes Personal durchführen lassen.

## 2.9 Berücksichtigte Normen und Richtlinien

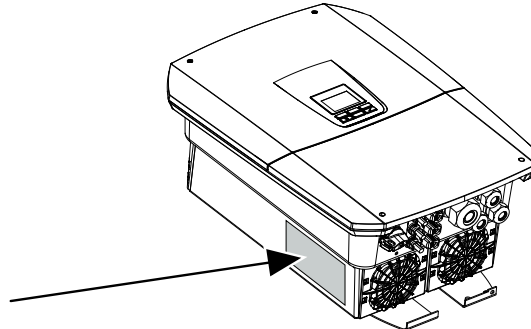
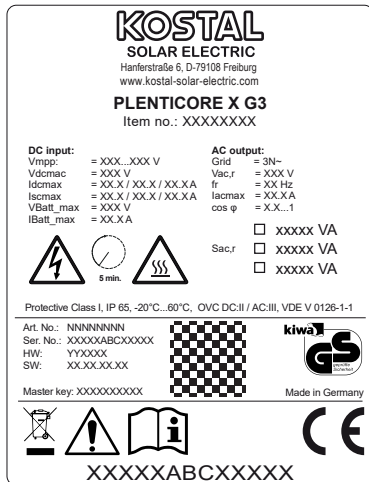
In der EU-Konformitätserklärung finden Sie die Normen und Richtlinien, deren Anforderungen das Produkt erfüllt.

Alle Informationen zum Produkt finden Sie auf unserer Website im Bereich **Download**:  
[www.kostal-solar-electric.com/download/](http://www.kostal-solar-electric.com/download/)

# 3. Gerät- und Systembeschreibung

3.1	Typenschild und Kennzeichnungen am Gerät .....	24
3.2	Systemübersicht .....	26
3.3	Der Wechselrichter.....	32
3.4	DC-Trennschalter am Wechselrichter .....	33
3.5	Das Anschlussfeld.....	34
3.6	Der Anschlussraum.....	35
3.7	Übersicht Smart Communication Board .....	36
3.8	Die Funktionen .....	38
3.8.1	Produkterweiterungen .....	38
3.8.2	Energiemanagement .....	39
3.8.3	Erfassung Hausverbrauch .....	41
3.8.4	Energie speichern .....	42
3.8.5	Schattenmanagement.....	43
3.8.6	Kommunikation .....	44
3.8.7	Rundsteuerempfänger / Smart Meter .....	45
3.8.8	Eigenverbrauchssteuerung.....	45
3.8.9	Externe Batteriesteuerung.....	46
3.8.10	DC-Überspannungsschutz.....	47
3.8.11	Backup Funktion .....	48
3.8.12	Der Webserver .....	49
3.8.13	Der Datenlogger.....	50
3.8.14	Ereigniscodes .....	50
3.8.15	Servicekonzept .....	50
3.8.16	KOSTAL Solar Terminal.....	51
3.8.17	KOSTAL Solar Portal.....	52
3.8.18	Auslegungstool KOSTAL Solar Plan .....	54
3.8.19	KOSTAL Solar App .....	55

## 3.1 Typenschild und Kennzeichnungen am Gerät





Am Gehäuse des Geräts sind das Typenschild und weitere Kennzeichnungen angebracht. Diese Schilder und Kennzeichnungen dürfen nicht verändert oder entfernt werden.

Das Typenschild gibt Ihnen einen kurzen Überblick über die wichtigsten Daten zum Wechselrichter. Diese Angaben benötigen Sie auch bei Fragen an unseren Service.

Auf dem Typenschild finden Sie folgende Informationen:

- Hersteller
- Model
- Seriennummer und Artikelnummer
- Den **Master key** für den Login als Installateur
- Gerätespezifische Kenndaten
- QR-Code mit folgenden Informationen:  
Seriennummer, Artikelnummer, HW-/SW-Stand, Master key. Der QR Code kann für die Wechselrichter-Erstinbetriebnahme über die KOSTAL Solar App genutzt werden.
- Angabe zur freigeschalteten Leistung im Wechselrichter

Symbol	Erklärung
	Gefahrenhinweis
	Gefahr durch Stromschlag und elektrische Entladung



Symbol	Erklärung
	Gefahr durch Verbrennungen
	Betriebsanleitung beachten und lesen
	Gefahr durch Stromschlag und elektrische Entladung. Nach dem Ausschalten fünf Minuten warten (Entladezeit der Kondensatoren)
	Gerät gehört nicht in den Hausmüll. Beachten Sie die geltenden regionalen Bestimmungen zur Entsorgung.
	CE-Kennzeichnung Das Produkt genügt den geltenden Anforderungen der EU.
	Zusätzlicher Erdanschluss

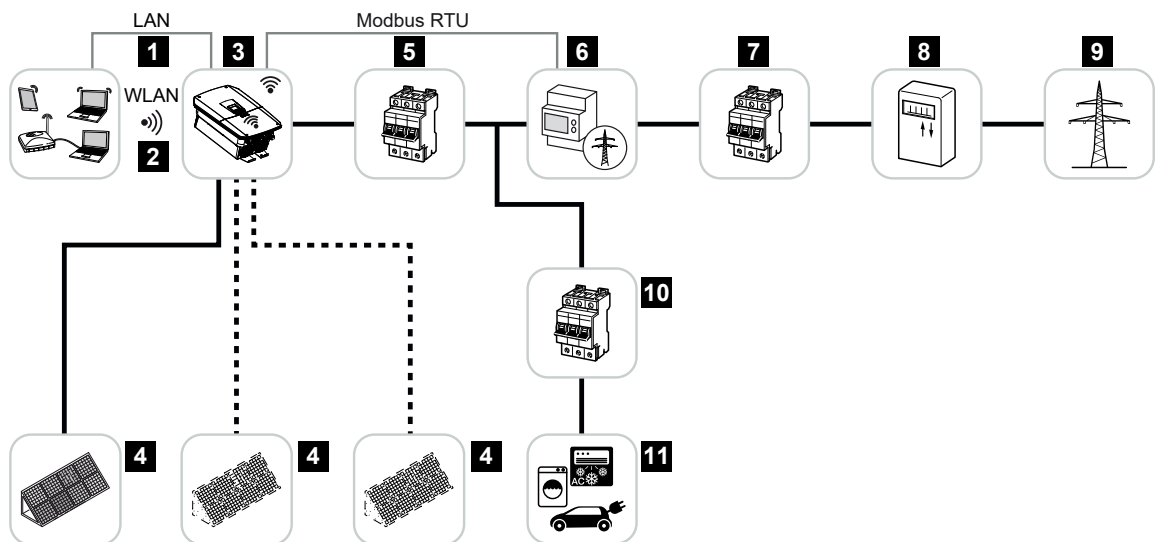
## 3.2 Systemübersicht

Der PLENTICORE G3 ist ein Hybrid-Wechselrichter, der wie folgt eingesetzt werden kann.

### Als PV-Wechselrichter

Wenn der Wechselrichter als reiner PV-Wechselrichter verwendet wird, werden an den DC-Eingängen nur PV-Generatoren angeschlossen. Es muss mindestens ein PV-Generator am Wechselrichter angeschlossen sein.

Die erzeugte Energie kann für den Eigenverbrauch im eigenen Hausnetz genutzt werden oder wird in das öffentliche Netz eingespeist.



- 1 Kommunikationsanbindung Wechselrichter über LAN
- 2 Kommunikationsanbindung Wechselrichter über WLAN/WiFi
- 3 Wechselrichter
- 4 PV-Generatoren
- 5 Leitungsschutzschalter Wechselrichter
- 6 Digitaler Energiezähler (Modbus RTU) am Netzanschlusspunkt
- 7 Hauptsicherung Haus
- 8 Bezugs- und Einspeisezähler oder Smart Meter (nicht in allen Ländern)
- 9 Öffentliches Netz
- 10 Leitungsschutzschalter Stromverbraucher
- 11 Stromverbraucher

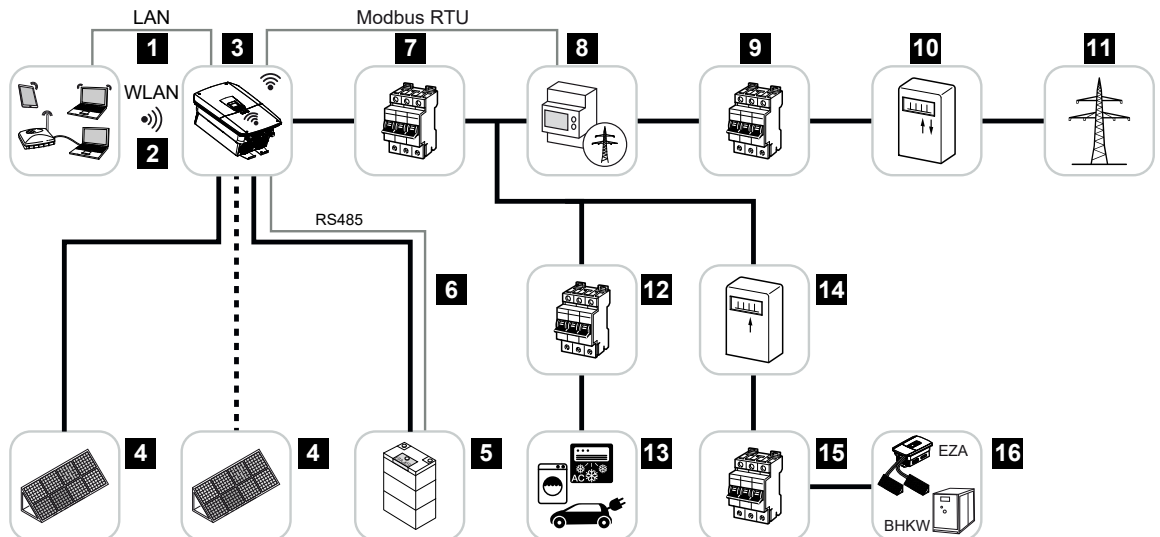
## Hybrid-Wechselrichter (Produkterweiterung erforderlich)

Wenn der Wechselrichter als Hybrid-Wechselrichter verwendet wird, werden PV-Generatoren und eine Batterie am Wechselrichter angeschlossen.

Damit die Batterie am DC-Eingang 3 auch erkannt wird, muss die Produkterweiterung **Batteriefunktion** über einen Aktivierungscode im Wechselrichter freigeschaltet sein.

Der Wechselrichter dient zur direkten Bereitstellung der Energie für den Eigenverbrauch oder zur Speicherung bei Überschuss im Batteriespeicher. Die gespeicherte Energie kann für den Eigenverbrauch im eigenen Hausnetz genutzt werden. Überschüssige Energie, die nicht mehr gespeichert werden kann, wird in das öffentliche Netz eingespeist.

Zusätzlich kann Energie von weiteren AC-Energielieferanten (EZA), z. B. PV-Anlagen, Blockheizkraftwerke oder Klein-Windkraftanlagen zwischengespeichert werden.



- 1 Kommunikationsanbindung Wechselrichter über LAN
- 2 Kommunikationsanbindung Wechselrichter über WiFi/WLAN
- 3 Wechselrichter
- 4 PV-Generatoren
- 5 Anschluss Batteriesystem (optional nach Aktivierung)
- 6 Kommunikationsanbindung Batteriemanagementsystem
- 7 Leitungsschutzschalter Wechselrichter
- 8 Digitaler Energiezähler (Modbus RTU) am Netzanschlusspunkt
- 9 Hauptsicherung Haus
- 10 Bezugs- und Einspeisezähler oder Smart Meter (nicht in allen Ländern)
- 11 Öffentliches Netz
- 12 Leitungsschutzschalter Stromverbraucher
- 13 Stromverbraucher

- 14 Einspeisezähler AC-Energielieferant
- 15 Leitungsschutzschalter AC-Energielieferant
- 16 AC-Energielieferant, z. B. Blockheizkraftwerk (BHKW), oder andere Erzeugungsanlagen (EZA), z. B. PV-Wechselrichter (die Energie des AC-Energielieferanten kann in der Batterie zwischengespeichert werden)

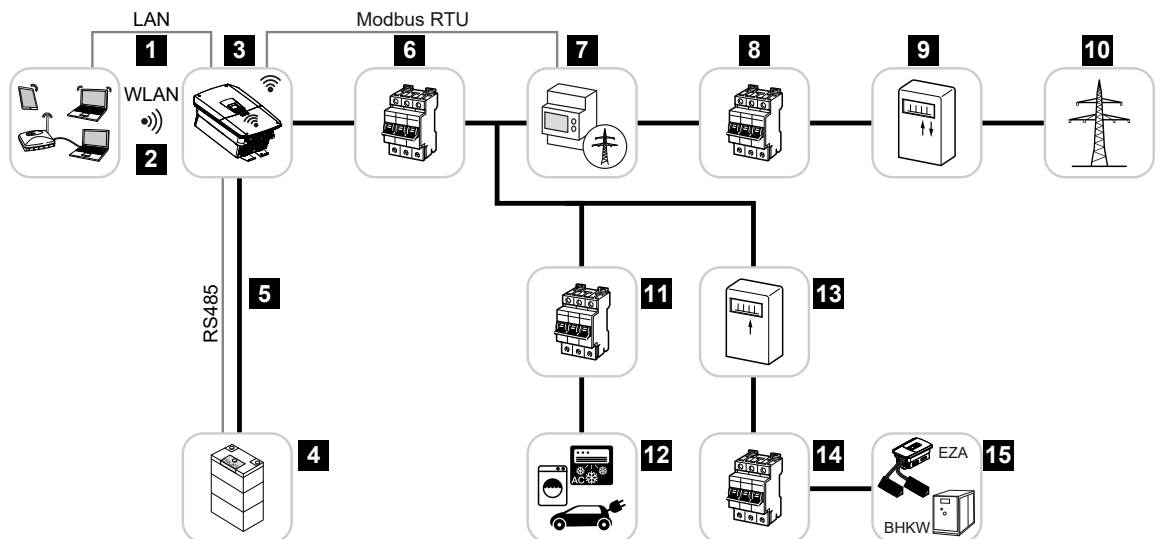
## Batterie-Wechselrichter (Produkterweiterung erforderlich)

Wenn der Wechselrichter als reiner Batterie-Wechselrichter verwendet wird, wird nur am DC-3-Eingang eine Batterie angeschlossen.

Damit die Batterie am DC-Eingang 3 auch erkannt wird, muss die Produkterweiterung **Batteriefunktion** über einen Aktivierungscode im Wechselrichter freigeschaltet sein.

Der Wechselrichter mit angeschlossenem Batteriespeicher dient zur Speicherung von Energie von Energielieferanten (EZA), die im eigenen Hausnetz z. B. über weitere PV-Anlagen, Blockheizkraftwerke oder Klein-Windkraftanlagen produziert wurde. Die gespeicherte Energie kann anschließend für den Eigenverbrauch im eigenen Hausnetz genutzt werden.

An den freien DC-Eingängen können optional noch PV-Generatoren angeschlossen werden (Hybrid-Wechselrichter).



- 1 Kommunikationsanbindung Wechselrichter über LAN
- 2 Kommunikationsanbindung Wechselrichter über WiFi/WLAN
- 3 Wechselrichter
- 4 Anschluss Batteriesystem
- 5 Kommunikationsanbindung Batteriemagementsystem (BMS) über RS485
- 6 Leitungsschutzschalter Wechselrichter
- 7 KOSTAL Smart Energy Meter (Modbus RTU)
- 8 Hauptsicherung Haus
- 9 Bezugs- und Einspeisezähler oder Smart Meter (nicht in allen Ländern)
- 10 Öffentliches Netz
- 11 Leitungsschutzschalter Stromverbrauch
- 12 Stromverbrauch
- 13 Einspeisezähler AC-Energielieferant

- 14 Leitungsschutzschalter AC-Energielieferant
- 15 AC-Energielieferant, z. B. BHKW, oder andere Erzeugungsanlagen (EZA), z. B. PV-Wechselrichter (die Energie des AC-Energielieferanten kann in der Batterie zwischengespeichert werden)

## Produkterweiterungen

Produkterweiterungen können über Aktivierungscodes freigeschaltet werden. Dazu werden PLENTICOINs benötigt.

Der PLENTICOIN ist ein Einzweckgutschein für Produkterweiterungen. Der PLENTICOIN kann im KOSTAL Solar Webshop für den benötigten Aktivierungscode (z. B. Batterieerweiterung) eingelöst werden. Der PLENTICOIN wird über den Fachgroßhandel erworben.

Folgende Produkterweiterungen stehen zur Verfügung und können mit dem PLENTICOIN im KOSTAL Solar Webshop abgerufen werden:

- **Batterieerweiterung**

Ermöglicht den Anschluss einer Batterie am 3-DC-Eingang.

- **Leistungserweiterung**

Erhöht die Basisleistung des Wechselrichters um bis zu zwei Stufen, z. B. 15 kW > 17,5 kW > 20 kW.

## Leistungsklassen

Der Wechselrichter wird in drei Baugrößen S, M und L mit einer Basisleistung von 4,0 – 20 kW angeboten.

Die Basisleistung kann über eine optionale Produkterweiterung (Leistungserweiterung) in zwei Stufen erweitert werden, um die Anlagenplanung maximal flexibel zu gestalten.

Die Leistungserweiterung kann auch nachträglich, ohne den Wechselrichter zu tauschen, durchgeführt werden.

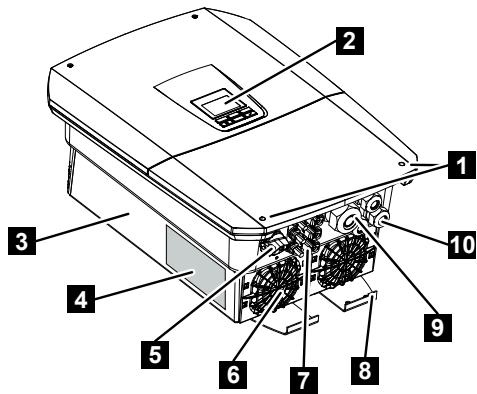
Die aktivierte Leistung im Wechselrichter kann auf dem Typenschild markiert werden. Im Parameterreport zum Wechselrichter, der über den Webserver abgerufen werden kann und über das Display des Wechselrichters wird ebenfalls die freigeschaltete Leistung ausgegeben.

Baugröße	Basisleistung	Level 1	Level 2
PLENTICORE S G3	4.0	5.5	7.0
PLENTICORE M G3	8.5	10	12,5
PLENTICORE L G3	15	17,5	20

Weitere Informationen finden Sie in den Technischen Daten.

📄 **Technische Daten, Seite 269**

## 3.3 Der Wechselrichter



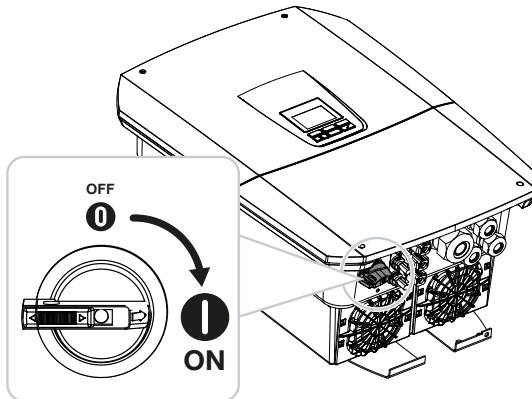
- 1 Deckelschrauben
- 2 Display
- 3 Gehäuse
- 4 Typenschild
- 5 DC-Schalter
- 6 Lüfter
- 7 Steckverbinder zum Anschluss der PV-Generatoren und eines Batteriesystems (Batterieanschluss optional)
- 8 Zusätzlicher PE-Anschluss außen
- 9 Kabelöffnung für Netzzuleitung AC
- 10 Kabelöffnungen für Kommunikation



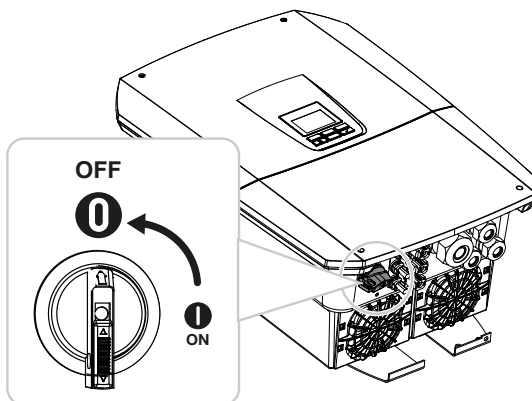
## 3.4 DC-Trennschalter am Wechselrichter

Über den DC-Trennschalter kann der Wechselrichter ein- und ausgeschaltet werden. Der Trennschalter kann außerdem verriegelt werden.

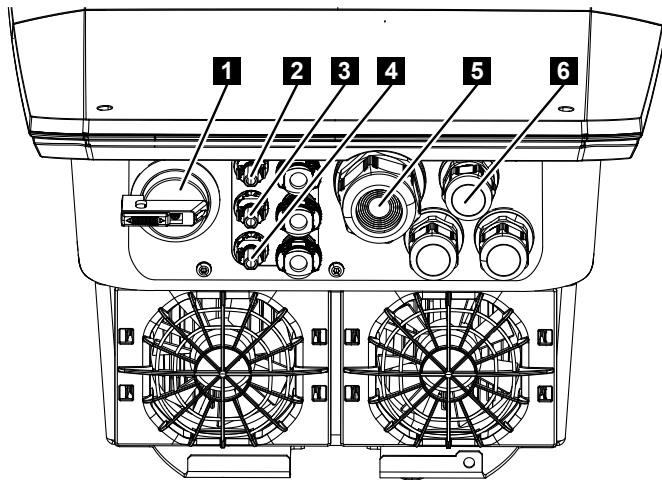
### Wechselrichter einschalten



### Wechselrichter ausschalten



## 3.5 Das Anschlussfeld



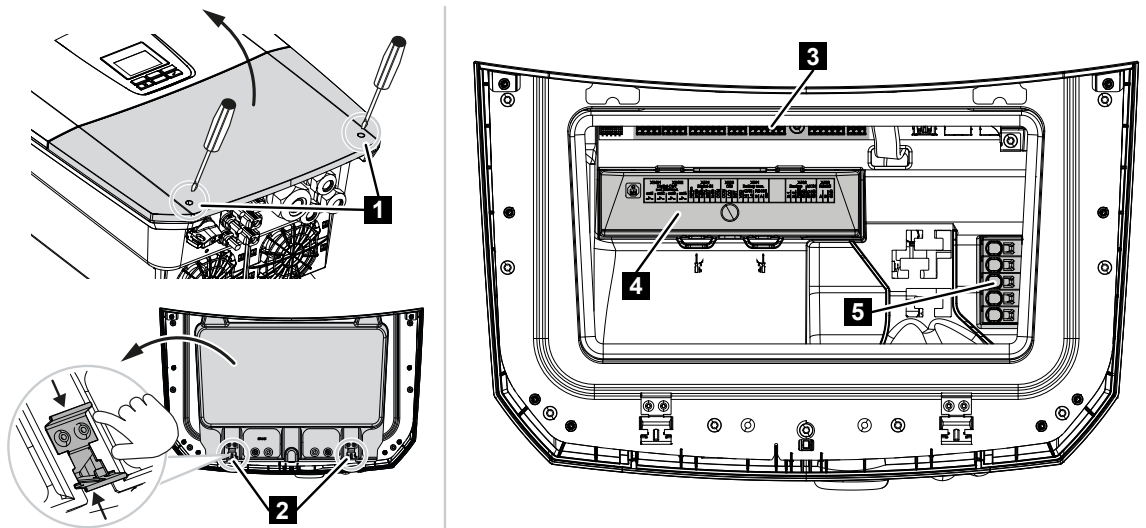
- 1 DC-Trennschalter
- 2 DC-Anschluss 1 für PV-Generatoren
- 3 DC-Anschluss 2 für PV-Generatoren
- 4 DC-Anschluss 3 für PV-Generatoren oder einen Batteriespeicher (optional)
- 5 Kabeleinführung für AC-Leitung
- 6 Kabeleinführung für Kommunikationsleitungen

### DC-Eingänge

An den DC-Eingängen können PV-Generatoren oder ein Batteriespeicher angeschlossen werden.

- Eingang DC1: Für PV-Generatoren
- Eingang DC2: Für PV-Generatoren
- Eingang DC3: Für PV-Generatoren oder optional einen Batteriespeicher über Aktivierungscode (Produkterweiterung)

## 3.6 Der Anschlussraum

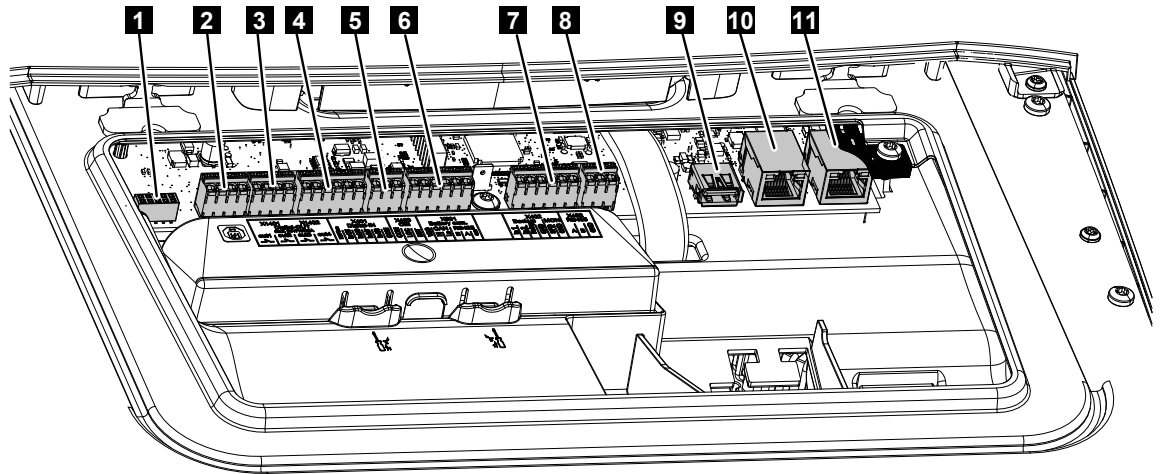


- 1 Deckelschrauben
- 2 Klammern Anschlussraum
- 3 Schnittstellenkarte (SCB)
- 4 Optionaler DC-Überspannungsschutz
- 5 AC-Anschlussklemme

Der Anschlussraum lässt sich durch Zusammendrücken der Halteklammern öffnen. Im Anschlussraum befindet sich:

- die AC Anschlussklemme,
- die Schnittstellenkarte (SCB - Smart Communication Board)
- der Einbauplatz für das optional erhältliche DC-Überspannungsschutzmodul.

## 3.7 Übersicht Smart Communication Board



Das Smart Communication Board (SCB) ist die Kommunikations- und Schnittstellenzentrale. Auf dem SCB befinden sich alle Anschlüsse für die Kommunikation mit anderen Komponenten.

Position	Bezeichnung	Klemme	Pin	Erklärung
1	Nicht verwendet	X603		-
2	Digitale Schaltausgänge	X1401	1–2	Potenzialfreie Schaltausgänge OUT 1 (Schließer oder Öffner)
			3–4	Potenzialfreie Schaltausgänge OUT 2 (Schließer oder Öffner)
3	Digitale Schaltausgänge	X1402	5–6	Potenzialfreie Schaltausgänge OUT 3 (Schließer oder Öffner)
			7–8	Potenzialfreie Schaltausgänge OUT 4 (Schließer oder Öffner)
4	Anschlussklemme Digitalschnittstelle für Rundsteuerempfänger / externe Batteriesteuerung	X401	1	REF (+12...14 V Versorgungsspannung)
			2	Input 1
			3	Input 2
			4	Input 3
			5	Input 4
			6	COM (0 V Masse)
5	Anschlussklemme Rundsteuerempfänger CEI für Italien	X403	1	Anschluss <b>common ref</b>
			2	Anschluss <b>commando locale</b>
			3	Anschluss <b>segnale esterno</b>

Position	Bezeichnung	Klemme	Pin	Erklärung
6	Anschlussklemme Kommunikation Batterie	X601	1	VDD (+12...14 V Versorgungsspannung)
			2	CANopen-Schnittstelle High (Daten +)
			3	CANopen-Schnittstelle Low (Daten -)
			4	RS485-Schnittstelle B
			5	RS485-Schnittstelle A
			6	GND (0 V Masse)
7	Anschluss PIN 1-4 BackUp-Switch-Monitoreingang und PIN 5-6 SPD-Monitoreingang (Auswertung externer Überspannungsschutz)	X402	1	IN1 Monitoreingang Backup-Schalter
			2	IN2 Monitoreingang Backup-Schalter
			3	Relay Monitoreingang Backup-Schalter
			4	GND (0 V Masse)
			5	SPS-Monitor
			6	GND (0 V Masse)
8	Anschlussklemme Energiezähler (Modbus RTU)	X452	1	Schnittstelle A RS485/Modbus RTU
			2	Schnittstelle B RS485/Modbus RTU
			3	GND
9	USB 2.0 Schnittstelle	X171	1	USB 2.0 max. 500 mA (für Servicezwecke)
10	Ethernet-Anschluss (RJ45)	X207	1	RJ45 max. 100 Mbit (LAN-Verbindung zum Anschluss an einen Router oder andere Geräte, z. B. Wechselrichter, KSEM)
11		X206	1	

## 3.8 Die Funktionen

### 3.8.1 Produkterweiterungen

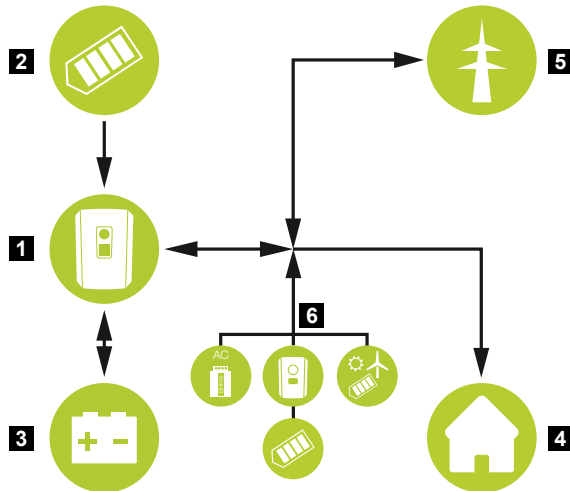
Produkterweiterungen können über Aktivierungs-codes freigeschaltet werden. Dazu werden PLENTICOINs benötigt.

Der PLENTICOIN ist ein Ein-zweck-gutschein für Produkterweiterungen. Der PLENTICOIN kann im KOSTAL Solar Webshop für den benötigten Aktivierungscode (z. B. Batterieerweiterung) eingelöst werden. Der PLENTICOIN wird über den Fachgroßhandel erworben.

Folgende Produkterweiterungen stehen zur Verfügung und können mit dem PLENTICOIN im KOSTAL Solar Webshop abgerufen werden:

- **Batterieerweiterung**  
Ermöglicht den Anschluss einer Batterie am 3-DC-Eingang.
- **Leistungserweiterung**  
Erhöht die Basisleistung des Wechselrichters um bis zu zwei Stufen, z. B. 15 kW > 17,5 kW > 20 kW.

## 3.8.2 Energiemanagement



- 1 Wechselrichter
- 2 PV-Generatoren
- 3 Batterie
- 4 Verbraucher im Hausnetz
- 5 Öffentliches Netz
- 6 Zusätzliche Energieerzeuger

Das Energiemanagementsystem steuert die Verteilung der Energie zwischen der DC-Seite (PV-Generator) und der AC-Seite (Hausnetz und öffentliches Netz). Hierzu prüft das Energiemanagementsystem, ob ein Verbrauch im eigenen Hausnetz vorliegt. Die Logik des Energiemanagementsystems errechnet und steuert die optimale Nutzung der PV-Energie. Vorrangig wird die erzeugte PV-Energie für den Eigenverbraucher verwendet. Die restliche erzeugte PV-Energie wird in das öffentliche Netz eingespeist und vergütet.

### Die Energie aus PV-Generatoren wird für Folgendes genutzt:

- lokale Verbraucher
- Laden der Batterie
- Einspeisung ins öffentliche Netz bei Überschuss

### Die Energie aus einer angeschlossenen Batterie wird für Folgendes genutzt:

- lokale Verbraucher
- Einspeisung in das öffentliche Netz (nur über externe Batteriesteuerung/Batteriemanager möglich)

### Die Energie aus dem öffentlichem Netz wird für Folgendes genutzt:

- lokale Verbraucher
- Laden der Batterie, z. B. zum Schutz der Batterie im Winter oder über externe Batteriesteuerung/Batteriemanager.

#### Die Energie von zusätzlichen AC-Erzeugern wird für Folgendes genutzt:

- lokale Verbraucher
- Laden der Batterie
- Einspeisung ins öffentliche Netz bei Überschuss

#### INFO

AC-Erzeuger können z. B. KOSTAL Wechselrichter, andere Wechselrichter, Blockheizkraftwerke (BHKW, KWK), Klein-Windkraftanlagen oder andere Energiequellen im eigenen Hausnetz sein.

Zur Speicherung dieser Energie in einer angeschlossenen Batterie muss im Webserver unter **Service** > **Batterieeinstellungen** die Funktion **Speicherung von überschüssiger AC-Energie aus lokaler Erzeugung** aktiviert werden.

---



### 3.8.3 Erfassung Hausverbrauch

#### INFO

Damit der Hausverbrauch angezeigt werden kann, muss im Hausnetz ein kompatibler Energiezähler verbaut sein.

---

Durch den Anschluss eines externen Energiezählers (über Modbus RTU) kann der Wechselrichter den Energiefluss im Haus 24 Stunden lang überwachen und optimal steuern.

- Erfassung Hausverbrauch über Energiezähler (Modbus RTU)
- 24-Stunden-Messung
- Verschiedene Typen von Energiezählern einsetzbar

#### INFO

Eine Liste mit **freigegebenen Energiezählern** und deren Verwendungszweck finden Sie im Downloadbereich zum Produkt auf unserer Homepage unter <https://www.kostal-solar-electric.com>.

---

#### 3.8.4 Energie speichern

Durch den Anschluss eines externen Batteriespeichers am DC-Eingang 3 des Wechselrichters (Freischaltung über Aktivierungscode Batterie) besteht die Möglichkeit, die erzeugte PV-Energie zu speichern und zu einem späteren Zeitpunkt wieder zum Eigenverbrauch abzurufen.

- Der Anschluss und die Batterienutzung am DC-Eingang 3 des Wechselrichters muss zuvor im Wechselrichter freigeschaltet sein. Dazu kann ein Aktivierungscode Batterie über den KOSTAL Solar Webshop erworben werden.
- Eine Liste mit freigegebenen Batteriespeichern der KOSTAL Solar Electric finden Sie auf unserer Homepage im Downloadbereich zum Produkt.
- Mithilfe der intelligenten Erzeugungs- und Verbrauchsprognose wird die Nutzung der erzeugten Energie über die einfache Speicherung des Stroms hinaus optimiert, bei gleichzeitiger Erfüllung aller rechtlich vorgegebenen Leistungsbegrenzungen.

### 3.8.5 Schattenmanagement

Wenn ein angeschlossener PV-String einer Teilverschattung ausgesetzt ist, z. B. durch andere Gebäudeteile, Bäume oder Stromleitungen, erreicht der gesamte PV-String nicht mehr seine optimale Leistung. Die betroffenen PV-Module verhalten sich hier wie ein Flaschenhals und verhindern so eine höhere Leistung des jeweiligen Strings.

Durch das im Wechselrichter integrierte intelligente Schattenmanagement wird der MPP-Tracker des ausgewählten Strings nun so angepasst, dass der PV-String trotz Teilverschattung immer seine optimale Leistung erbringen kann.

Das Schattenmanagement kann je String über den Webserver unter **Service**menü > **Generatoreinstellungen** aktiviert werden.

## 3.8.6 Kommunikation

Der Wechselrichter bietet zur Kommunikation verschiedene Schnittstellen an, über die eine Verbindung zu anderen Wechselrichtern, Sensoren, Energiezählern, Batterien oder eine Anbindung an das Internet erfolgt.

### ■ LAN

Über LAN wird der Wechselrichter mit dem lokalen Heimnetz verbunden, über das er dann Zugriff auf das Internet und das Solar Portal hat. Zusätzlich befindet sich auf dem Kommunikationsboard des Wechselrichters eine zweite LAN-Schnittstelle, an die ein weiteres Gerät (z. B. Wechselrichter) angeschlossen werden kann.

### ■ WLAN

Über WLAN kann der Wechselrichter mit einem WLAN-Router, der sich im lokalen Heimnetz befindet, verbunden werden und hat somit Zugriff auf das Internet und das Solar Portal.

### ■ WLAN-Access-Point

Für die Erstinbetriebnahme bietet der Wechselrichter einen WLAN-Access-Point an. Über diesen kann man sich dann mit einem Smartphone oder PC verbinden und die Erstinbetriebnahme über den Web-basierten Installationsassistenten durchführen.

### ■ WLAN-Bridge

Befinden sich mehrere KOSTAL Wechselrichter in einer Anlage, kann der Wechselrichter als WLAN-Bridge zum vorhandenen WLAN-Router genutzt werden. Weitere Wechselrichter, Energiezähler oder Batteriespeicher können per LAN-Kabel an den Wechselrichter, der als WLAN-Bridge dient, angeschlossen werden, um die Verbindung in das lokale Heimnetz und darüber hinaus herzustellen.

### ■ RS485/Modbus (RTU)

An die Modbus-Schnittstelle werden Energiezähler angeschlossen, über die der Energiefluss im Haus erfasst wird.

## Sichere Kommunikation

Wie bei allen Geräten, die mit dem Internet verbunden sind, werden alle Daten, die vom Wechselrichter nach außen übertragen werden, nur verschlüsselt übertragen.

### ■ Sicherheitskonzept:

Verschlüsselte Übertragung der Daten zum Solar Portal

### ■ Verschlüsselung der Daten nach AES- und SSL-Standard

### 3.8.7 Rundsteuerempfänger / Smart Meter

Ab einer bestimmten Anlagengröße, welche je nach Land unterschiedlich sein kann, ist der Einsatz eines Rundsteuerempfängers verpflichtend. Teilweise wird aber auch durch den Energieversorger der Einbau eines Smart Meters vorgeschrieben.

Wenden Sie sich an Ihren Energieversorger, um genauere Informationen zu bekommen.

Ist in Ihrer Hausinstallation ein Smart Meter Gateway verbaut, kann der Wechselrichter über eine Steuerbox an den Smart Meter Gateway angeschlossen werden. Am Wechselrichter wird die Steuerbox dazu wie ein Rundsteuerempfänger angeschlossen.

Weitere Informationen dazu unter [☑ Wirkleistungssteuerung, Seite 222](#)

### 3.8.8 Eigenverbrauchssteuerung

Um einen möglichst hohen Nutzen zu erzielen, sollte die erzeugte PV-Energie möglichst selbst verbraucht werden. Dazu bietet der Wechselrichter die Möglichkeit, Verbraucher über ein externes Relais an den Wechselrichter anzuschließen, die bei genügend hoher PV-Leistung eingeschaltet werden und so die gerade erzeugte PV-Energie abrufen können.

Weitere Informationen dazu unter [☑ Schaltausgänge, Seite 207](#).

### 3.8.9 Externe Batteriesteuerung

Der Wechselrichter besitzt ein Lade-/Entlademanagement, welches über den Webserver unter **Servicemenü > Batterieeinstellungen** konfiguriert werden kann. Hier kann u. a. die **externe Batteriesteuerung** aktiviert werden, welche dann beispielsweise die Vorgaben Ihres Energieversorgers oder anderer Dienstleister umsetzt.

Über das externe Batteriemangement hat der externe Anbieter Zugriff auf das Lade-/Entlademanagement des Wechselrichters. Der Anbieter kann dieses beispielsweise so steuern, dass die Batterieenergie für den Hausverbrauch genutzt werden kann oder die Batterieenergie in das öffentliche Netz eingespeist wird, um dieses zur Netzstabilisierung (Lastspitzen im Netz [Peak Shaving]) oder Erbringung von Netzdienstleistungen (Primärregelleistung) zu nutzen.

#### INFO

Der Anlagenerrichter ist für die korrekte Auswahl und Installation der Zählerstruktur im Hausnetz verantwortlich. Hier sind die Vorgaben des Energieversorgers zu beachten.

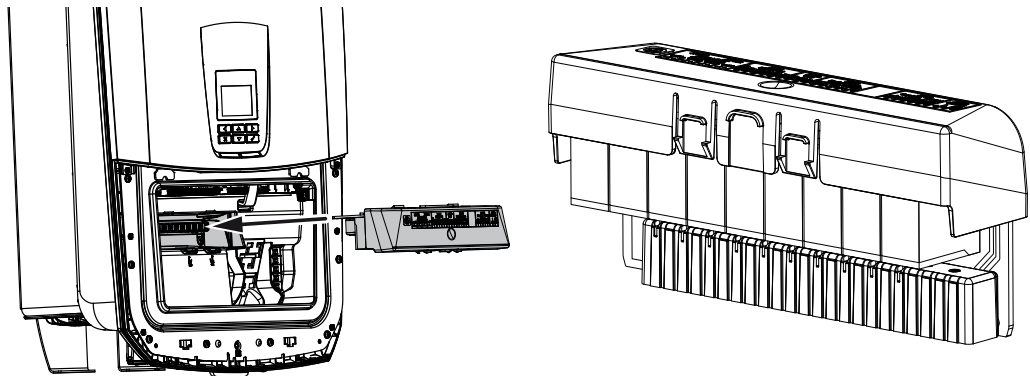
Der Anlagenbesitzer ist für die korrekte Nutzung und Auswahl des internen oder externen Lade-/Entlademanagements verantwortlich.

## 3.8.10 DC-Überspannungsschutz

Optional kann im Wechselrichter ein DC-Überspannungsschutzmodul vom Typ 2 eingesetzt werden. Durch das Überspannungsschutzmodul ist der Wechselrichter auf der DC-Seite geschützt. Das Überspannungsschutzmodul kann über den Großhandel oder über Ihren Installateur bezogen werden.

Merkmale:

- DC-Überspannungsschutzmodul SPD DC Type 2 (Surge Protective Device), geprüft nach IEC 61643-31
- optional nachrüstbares Steckmodul
- Überspannungsschutzmodul einfach in den Wechselrichter gesteckt (Plug and Play)
- automatische Aktivierung des Moduls im Wechselrichter (Das Modul wird im Webserver angezeigt.)
- automatische Aktivierung der Ausfallerkennung und Weiterleitung der Ausfallmeldung an das KOSTAL Solar Portal.
- einfacher und schneller Tausch im Fehlerfall



Eine Liste mit freigegebenem **Zubehör** der KOSTAL Solar Electric finden Sie auf unserer Homepage im Downloadbereich zum Produkt.

### 3.8.11 Backup Funktion

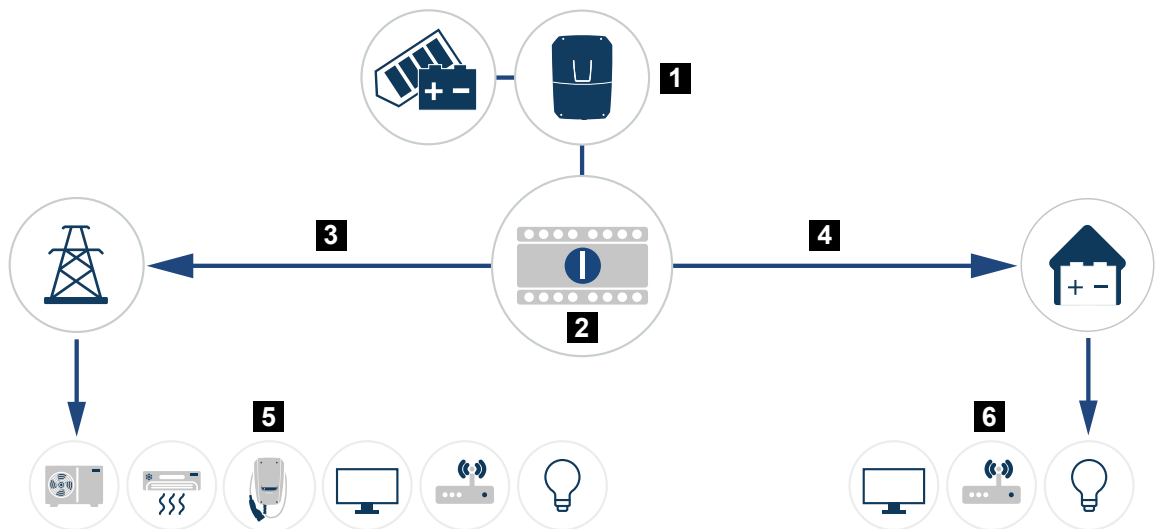
Wenn am Wechselrichter eine Batterie angeschlossen ist, bietet der Wechselrichter die Möglichkeit, bei Netzausfall das Hausnetz weiter mit Energie über PV und Batterie zu versorgen.

Dazu muss im Hausnetz am Netzanschlusspunkt eine manuelle oder eine automatische Backup Box verbaut sein.

KOSTAL bietet hier als manuelle Variante den **KOSTAL BackUp Switch** an, der das öffentliche Netz im Backup-Betrieb vom Hausnetz trennt.

Automatische Backup Boxen werden als Zubehör von anderen Anbietern angeboten.

Eine Liste mit freigegebenem **Zubehör** der KOSTAL Solar Electric finden Sie auf unserer Homepage im Downloadbereich zum Produkt.



- 1 PLENTICORE G3
- 2 KOSTAL BackUp-Switch (manueller Umschalter)
- 3 Netzbetrieb
- 4 Backup-Betrieb
- 5 Verbraucher im Netzbetrieb
- 6 Verbraucher im Backup-Betrieb



#### 3.8.12 Der Webserver

Der Webserver ist die grafische Schnittstelle (Darstellung im Browser, z. B. Firefox, Microsoft Edge oder Google Chrome) zur Abfrage und zur Konfiguration des Wechselrichters.

Der Webserver bietet folgende Funktionen:

- Anmeldung am Gerät
- Abfrage des Status
- Aktuelle Leistungswerte der PV-Generatoren
- Aktuelle Verbrauchswerte
- Aktuelle Werte des Netzanschlusses (z. B. Einspeisung, Bezug)
- Statistiken
- Verwendung der Eigenverbrauchs-Anschlussklemme
- Anzeigen der Logdaten
- Anzeige der Versionsstände (z. B. SW, FW, HW)
- Konfiguration des Gerätes  
(z. B. Software-Update, Freischalten von Optionen, Batteriekonfiguration, Netzwerkeinstellungen, Aktivierung Solar Portal, durch den Energieversorger vorgegebene Einstellungen vornehmen, usw.)

### 3.8.13 Der Datenlogger

Im Wechselrichter ist ein Datenlogger integriert. Der Datenlogger ist ein Datenspeicher, der die Ertrags- und Leistungsdaten des Wechselrichters und des Speichersystems sammelt und speichert. Die Speicherung der Ertragsdaten (Speicherintervall) erfolgt alle 5 Minuten.

#### **i** INFO

Nach Ablauf der Speicherzeit werden jeweils die ältesten Daten gelöscht.

Für die langfristige Sicherung müssen die Daten mit einem PC gesichert oder an ein Solar Portal gesendet werden.

Speicherintervall	Speicherzeit
5 Minuten	max. 365 Tage

Weitere Informationen dazu unter [☑ Anlagenüberwachung, Seite 248](#).

### 3.8.14 Ereigniscodes

Tritt ein Ereignis gelegentlich oder kurzzeitig auf und geht das Gerät anschließend wieder in Betrieb, dann besteht kein Handlungsbedarf. Wenn ein Ereignis bestehen bleibt bzw. sich häufig wiederholt, muss die Ursache ermittelt und behoben werden.

Eine Liste mit den aktuellen Ereigniscodes und Maßnahmen finden Sie im Dokument [Ereignisliste/Eventlist](#), welches im [Downloadbereich](#) zu Ihrem Produkt zu finden ist.

### 3.8.15 Servicekonzept

Der Wechselrichter beinhaltet eine intelligente Überwachung. Wenn während des Betriebs ein Ereignis auftritt, wird dazu ein Ereigniscode auf dem Display und dem Webserver angezeigt.

Sie als Betreiber der Anlage können im Servicefall die Meldung ablesen und Ihren Installateur oder Servicepartner kontaktieren.

### 3.8.16 KOSTAL Solar Terminal

Das KOSTAL Solar Terminal ist der Zentralzugang für Sie als Anwender. Sie finden das KOSTAL Solar Terminal auf unserer Homepage oder über folgenden Link <https://terminal.kostal-solar-electric.com>.



Im KOSTAL Solar Terminal werden Ihnen verschiedene Anwendungen zentral angeboten. Damit Sie diese nutzen können, müssen Sie sich einmalig registrieren und erhalten ein Benutzerkonto für alle Anwendungen, die im KOSTAL Solar Terminal angeboten werden. Weitere Informationen dazu finden Sie auf unsere Homepage dazu <https://www.kostal-solar-electric.com>.

Wenn Sie bereits im KOSTAL Solar Terminal registriert sind, können Sie sich mit Ihren Benutzerdaten anmelden.

Folgende Anwendungen stehen Ihnen je nach Nutzerrolle zur Verfügung:

- KOSTAL Solar Portal
- KOSTAL Solar Webshop
- KOSTAL Solar Plan
- KOSTAL Solar Config – Vorkonfigurationstools für Anlagenplaner
- Smart Warranty Aktivierung
- Solar Repower Check

#### 3.8.17 KOSTAL Solar Portal

Das KOSTAL Solar Portal ist eine kostenlose Internetplattform für die Überwachung der PV-Anlage.

Das Solar Portal bietet die Möglichkeit, den Betrieb des Wechselrichters über das Internet zu überwachen. Dabei werden die Ertragsdaten und Ereignismeldungen von der PV-Anlage vom Wechselrichter über das Internet an das Solar Portal gesendet.

Im Solar Portal werden die Informationen gespeichert. Diese Informationen können über das Internet gesichtet und abgerufen werden.

Somit schützt das KOSTAL Solar Portal Ihre Investition in eine PV-Anlage vor Ertragsausfällen, z. B. indem es Sie im Ereignisfall per E-Mail aktiv alarmiert.

Die Anmeldung zum KOSTAL Solar Portal erfolgt kostenfrei über das KOSTAL Solar Terminal unter <https://terminal.kostal-solar-electric.com>.



##### Die Funktionen des Solar Portals sind die Folgenden:

- Weltweiter Portalzugang über das Internet
- Grafische Darstellung der Leistungs- und Ertragsdaten
- Visualisierung und Sensibilisierung zur Eigenverbrauchsoptimierung
- Benachrichtigung über Ereignisse per E-Mail
- Datenexport
- Sensorauswertung
- Anzeige und Nachweis einer möglichen Wirkleistungsreduzierung durch den Netzbetreiber
- Logdatenspeicherung zur langfristigen und sicheren Überwachung Ihrer PV-Anlage
- Bereitstellung von Anlagendaten für die KOSTAL Solar App

##### Voraussetzungen für die Nutzung des Solar Portals:

- Der Wechselrichter muss über eine Internetanbindung verfügen.
- Die Datenübertragung an das KOSTAL Solar Portal muss im Wechselrichter aktiviert sein.

- Der Wechselrichter darf im KOSTAL Solar Portal keiner anderen PV-Anlage zugewiesen sein.
- Der Wechselrichter muss im KOSTAL Solar Portal Ihrer PV-Anlage zugewiesen werden.

Weitere Informationen finden Sie auf unserer Internetseite [www.kostal-solar-electric.com](http://www.kostal-solar-electric.com).



### 3.8.18 Auslegungstool KOSTAL Solar Plan

Mit unserem kostenlosen KOSTAL Solar Plan Tool erleichtern wir Ihnen die Wechselrichter-auslegung.

Die Anmeldung zum KOSTAL Solar Plan erfolgt kostenfrei über das KOSTAL Solar Terminal unter <https://terminal.kostal-solar-electric.com>.

Geben Sie die Anlagendaten und individuellen Kundendaten ein und erhalten Sie eine Empfehlung für einen KOSTAL Solarwechselrichter, der auf die geplante Solaranlage abgestimmt ist. Hierbei werden alle KOSTAL Solarwechselrichter berücksichtigt. Zudem wird der Stromverbrauch des Kunden betrachtet und mit Hilfe von Standard-Lastprofilen der mögliche Eigenverbrauch und die potenziellen Autarkiequoten angezeigt.

Folgende Bereiche der Wechselrichterauslegung stehen Ihnen im KOSTAL Solar Plan zur Verfügung:

- **Schnellauslegung**

Manuelle Wechselrichterauslegung unter Berücksichtigung der Wechselrichter-Spezifikationen.

- **Standardauslegung**

Automatische Wechselrichterauslegung mit möglicher Berücksichtigung des Stromverbrauchs.

Neben der verbesserten Wechselrichterauslegung unterstützt KOSTAL Solar Plan auch die Angebotserstellung. So können die eingegebenen technischen Daten um Kundendaten, Projektdaten und Installateursdaten erweitert und als Übersicht im PDF-Format dem Angebot beigefügt werden.

Weitere Informationen finden Sie auf unserer Internetseite [www.kostal-solar-electric.com](http://www.kostal-solar-electric.com) unter der Rubrik **Installateurportal**.



### 3.8.19 KOSTAL Solar App

Die kostenlose KOSTAL Solar App bietet Ihnen ein professionelles Monitoring Ihrer Photovoltaikanlage. Über die KOSTAL Solar App können Sie alle Funktionen über Ihr Smartphone oder Tablet zu jeder Zeit abrufen.

Für die Einrichtung und Nutzung der App benötigen Sie einen Zugang zum KOSTAL Solar Terminal und KOSTAL Solar Portal und einen dort eingerichteten Wechselrichter. Um sich in der App einzuloggen, werden dieselben Zugangsdaten wie auch für das KOSTAL Solar Terminal benötigt.

Mit der KOSTAL Solar App können Sie Ihre Photovoltaikanlage von unterwegs oder von zu Hause aus überwachen und sich relevante Anlagendaten anzeigen lassen. Sie haben die Möglichkeit, die Verbrauchs- und Erzeugungsdaten über verschiedene Zeiträume wie Tag, Woche, Monat und Jahr sowie die historischen Daten Ihrer Photovoltaikanlage abzurufen. Somit sind Sie mit der KOSTAL Solar App immer auf dem neuesten Stand.

Laden Sie sich jetzt die kostenlose KOSTAL Solar App herunter und profitieren Sie von den neuen und erweiterten Funktionalitäten.

Weitere Informationen zu diesem Produkt finden Sie auf unserer Internetseite [www.kostal-solar-electric.com](http://www.kostal-solar-electric.com) unter der Rubrik **Produkte > Tools und Anwendungen > KOSTAL Solar App**.



KOSTAL Solar App



# 4. Transport und Lieferumfang

4.1 Transport und Lagerung .....	57
4.2 Lieferumfang .....	58



## 4.1 Transport und Lagerung

Der Wechselrichter wurde vor Auslieferung auf Funktion geprüft und sorgfältig verpackt. Prüfen Sie die Lieferung nach Erhalt auf Vollständigkeit und eventuelle Transportschäden. 📦

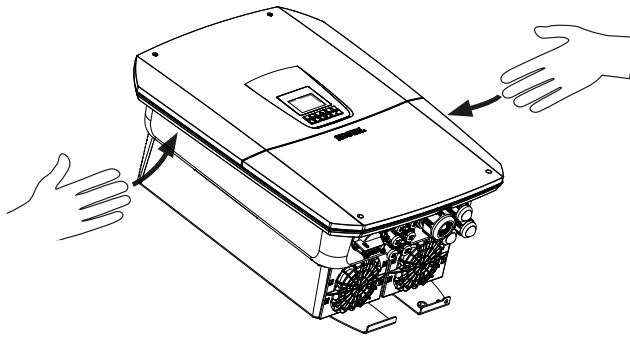


### SCHADEN MÖGLICH

Beschädigungsgefahr beim Abstellen des Wechselrichters möglich. Wechselrichter nach dem Auspacken möglichst auf der Rückseite ablegen.

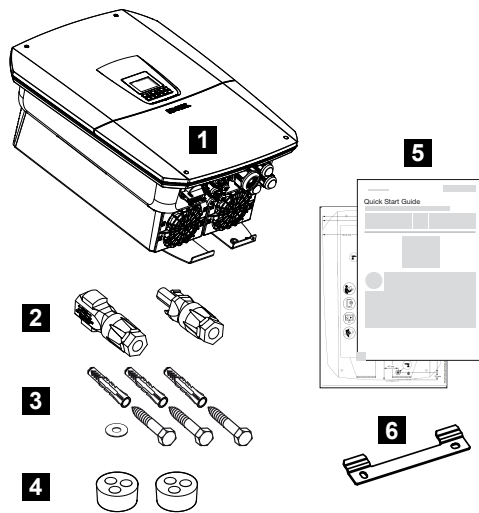
Reklamationen und Schadensersatzansprüche sind direkt an das jeweilige Frachtunternehmen zu richten.

Alle Komponenten des Wechselrichters müssen bei längerer Lagerung vor der Montage in der Originalverpackung trocken und staubfrei aufbewahrt werden.



Zum besseren Transport des Wechselrichters benutzen Sie die Griffleisten links und rechts am Wechselrichter.

## 4.2 Lieferumfang



- 1 Wechselrichter
- 2 DC-Steckverbinder (je DC-Eingang: 1× Stecker und 1× Buchse)
- 3 3× Schrauben 6×50 mit Dübel Duo Power 8 und 1× Unterlegscheibe
- 4 Dichtstopfen für die Verschraubung der Netzwerk- und Signalkabel
- 5 Kurzanleitung (Short Manual) und Bohrschablone
- 6 Wandhalterung

# 5. Montage

5.1	Montageort wählen .....	60
5.2	Montageort WLAN .....	62
5.3	Wandmontage .....	63

## 5.1 Montageort wählen

Beachten Sie die Anweisungen bei der Auswahl des Montageorts um den richtigen Montageort zu wählen.



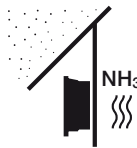
Wechselrichter vor direkter Sonneneinstrahlung schützen.



Wechselrichter vor Regen- und Spritzwasser schützen.



Wechselrichter vor herabfallenden Teilen schützen, die in die Lüftungsöffnungen des Wechselrichters gelangen können.



Wechselrichter vor Staub, Verschmutzung und Ammoniakgasen schützen. Räume und Bereiche mit Tierhaltung sind als Montageort nicht zulässig.



Wechselrichter auf stabiler Montagefläche montieren, die das Gewicht sicher tragen kann. Gipskartonwände und Holzverschalungen sind nicht zulässig.



Wechselrichter auf nicht entflammbarer Montagefläche montieren.

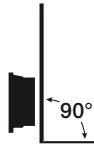
**WARNUNG! Einzelne Bauteile können im Betrieb über 80 °C heiß werden. Den Montageort entsprechend den Angaben in dieser Anleitung auswählen. Lüftungsöffnungen immer freihalten.**



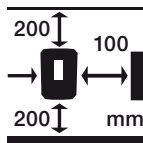
Ausreichenden Sicherheitsabstand zu brennbaren Materialien und explosionsgefährdeten Bereichen in der Umgebung sicherstellen.



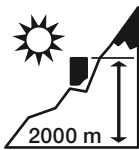
Wechselrichter kann im Betrieb Geräusche verursachen. Wechselrichter so montieren, dass Menschen durch die Betriebsgeräusche nicht gestört werden.



Wechselrichter auf senkrechter Montagefläche montieren.



Mindestabstände und benötigten Freiraum einhalten.



Wechselrichter darf nur bis zu einer Höhe von 2000 m montiert werden.



-20...60 °C  
-4...140 °F

Die Umgebungstemperatur muss zwischen -20 °C und +60 °C liegen.



4...100 %

Die Luftfeuchtigkeit muss zwischen 4 % und 100 % (kondensierend) liegen.



Wechselrichter unzugänglich für Kinder montieren.



Wechselrichter muss gut zugänglich und das Display gut ablesbar sein.

### 5.2 Montageort WLAN

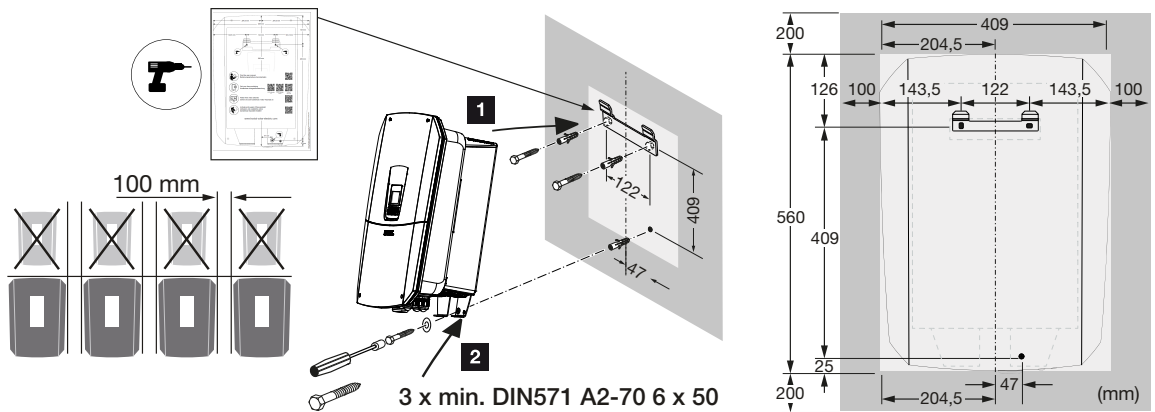
Der Wechselrichter kann statt über LAN auch über WLAN mit dem Internet verbunden werden. Dabei ist darauf zu achten, dass am Montageort auch eine gute Verbindung zum WLAN-Router besteht. Das nachträgliche Ändern des Montageorts ist mit erheblichem Aufwand verbunden. Die Reichweite beträgt ca. 20–30 m. Wände verringern die Reichweite erheblich.

Folgende Punkte sind dabei zu beachten:

- Überprüfen Sie im Vorfeld z. B. mit Ihrem Mobilgerät, ob ein ausreichender WLAN-Empfang am Montageort besteht.
- Messen Sie die Feldstärke. Diese sollte möglichst hoch sein.
- Verbessern Sie notfalls durch Repeater den WLAN-Empfang am Montageort.

## 5.3 Wandmontage

1. Den Freiraum um den Wechselrichter unbedingt einhalten, damit die Kühlung des Wechselrichters gegeben ist.  
Der Abstand beträgt nach oben und unten 200 mm und seitlich jeweils 100 mm.
2. Nutzen Sie die beigelegte Bohrschablone, um die Bohrlöcher an der Wand zu markieren.
3. Für die Montage des Wechselrichters die Wandhalterung mit 2 Befestigungsschrauben verwenden (im Lieferumfang enthalten), die für den vorhandenen Untergrund geeignet sind.
4. Den Wechselrichter mit einer 3. Schraube und Unterlegscheibe (im Lieferumfang enthalten) unten an der Wand fixieren.



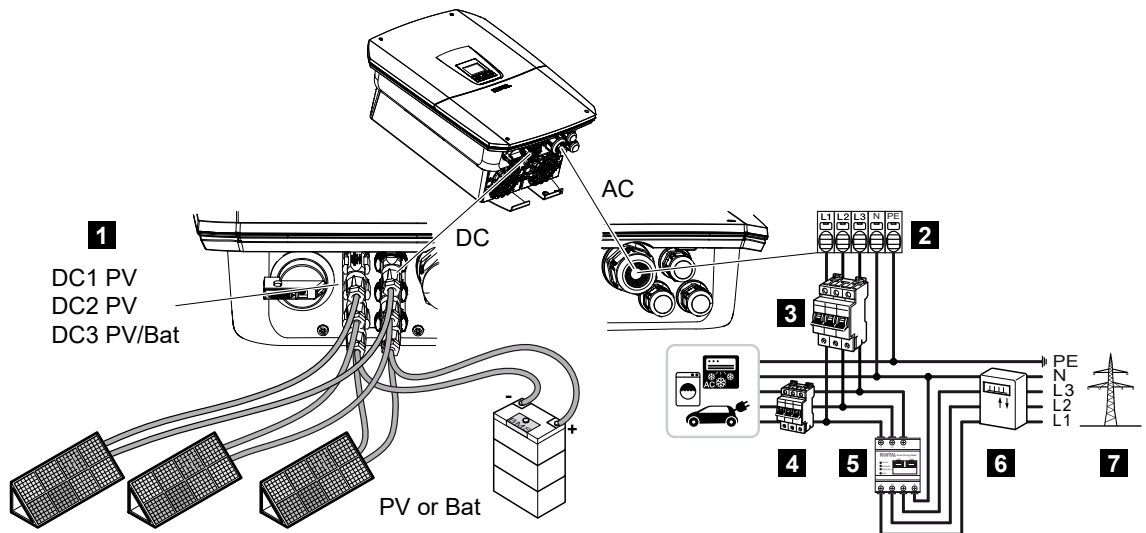
- ✓ Der Wechselrichter ist montiert.

# 6. Elektrischer Anschluss

6.1	Elektrischer Anschluss .....	65
6.1.1	Netzleitung anschließen.....	65
6.2	DC-Überspannungsschutz (optional).....	68
6.3	Energiezähler-Anschluss .....	69
6.3.1	Energiezähler anschließen .....	70
6.4	Rundsteuerempfänger .....	72
6.4.1	Übersicht Rundsteuerempfänger Standardanschluss .....	73
6.4.2	Übersicht Rundsteuerempfänger Anschluss über CEI-Steuersignale für Italien .	73
6.4.3	Übersicht Rundsteuerempfänger Anschluss über Trip-Steuersignal.....	74
6.4.4	Rundsteuerempfänger anschließen .....	75
6.5	Externer Überspannungsableiter (SPD).....	77
6.6	Anschluss Backup-Umschalter (optional) .....	80
6.7	Anschluss Schaltausgänge .....	84
6.7.1	Anschluss Eigenverbrauchssteuerung .....	88
6.8	Anschluss Kommunikation .....	91
6.8.1	Verbindung und Anschluss über LAN.....	91
6.8.2	Verbindung und Anschluss über WLAN.....	93
6.9	Batterie anschließen.....	96
6.9.1	Anschluss Batteriekommunikation.....	97
6.9.2	Aktivierung Batterieeingang .....	98
6.10	Wechselrichter schließen.....	100
6.11	DC-Leitungen der Batterie anschließen .....	101
6.12	Anschluss Solarmodule.....	103
6.12.1	Vor dem Anschluss der DC-Stecker beachten .....	103
6.12.2	Solarmodule anschließen .....	105



## 6.1 Elektrischer Anschluss



- 1 DC-Anschlüsse
- 2 AC-Anschlussklemme Wechselrichter
- 3 Leitungsschutzschalter Wechselrichter
- 4 Leitungsschutzschalter Verbraucher
- 5 KOSTAL Smart Energy Meter
- 6 Energiezähler
- 7 Öffentliches Netz

### 6.1.1 Netzleitung anschließen



#### GEFAHR

**Lebensgefahr durch Stromschlag und elektrische Entladung!**

- Gerät spannungsfrei schalten, gegen Wiedereinschalten sichern.



#### VORSICHT

**Brandgefahr durch Überstrom und Erwärmung der Netzleitung**

Wenn Netzleitungen zu klein dimensioniert werden, können diese sich erwärmen und einen Brand auslösen.

- Geeigneten Querschnitt verwenden.
- Leitungsschutzschalter zur Sicherung gegen Überstrom einbauen.

### **i** INFO

Bei allen Arbeiten im Inneren des Wechselrichters nur mit isoliertem Werkzeug arbeiten, um Kurzschlüsse zu verhindern.

### **i** INFO

Dieses Produkt kann einen Gleichstrom im äußeren Schutzerdungsleiter verursachen. Als Fehlerstrom-Schutzeinrichtung (RCD) kann auf der AC-Seite ein RCD des Typs A oder B  $\leq 300$  mA verwendet werden. Die Verwendung eines RCDs Typs A wird im Webserver unter **Servicemenü > Externe Hardwareeinstellungen > Fehlerstrom-Schutzeinrichtungen** freigegeben. (Default-Einstellung: RCD Typ A freigegeben).

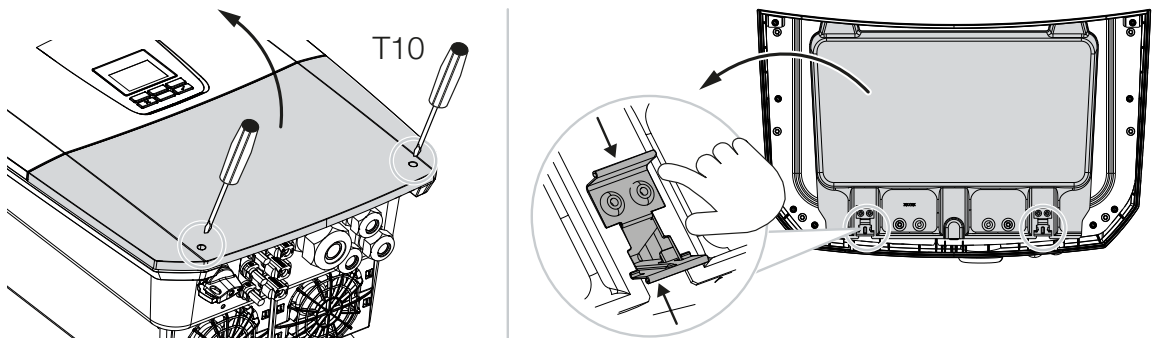
### **i** INFO

Für die Dimensionierung des benötigten AC-Leitungsschutzschalters beachten Sie die Technischen Daten.

Es können eindrätige Kabel (Typ NYY-J oder NYM-J) ohne Aderendhülsen mit der AC-Anschlussklemme verwendet werden.

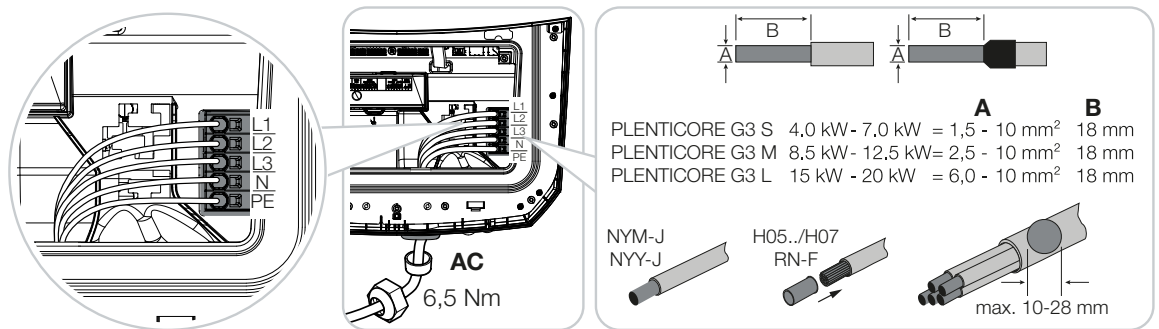
Bei der Verwendung von feindrätigen Kabeln (Typ H05../H07RN-F) sind Aderendhülsen zu verwenden. Hierbei ist darauf zu achten, dass die Kontaktlänge 18 mm beträgt.

1. DC-Schalter am Wechselrichter auf **Off** schalten.
2. Hausnetz spannungsfrei schalten.
3. Haussicherungen gegen Wiedereinschalten sichern.
4. Die Schrauben der unteren Abdeckung entfernen und den Deckel abnehmen.
5. Die Verriegelung zusammendrücken und den Deckel des Anschlussraumes entfernen.

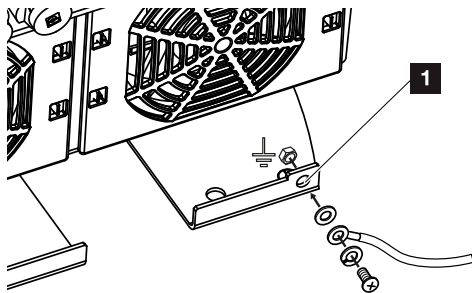


6. Netzzuleitung vom Stromverteiler zum Wechselrichter fachgerecht verlegen.

7. Netzzuleitung in den Wechselrichter einführen und mit Dichtring und Überwurfmutter abdichten. Der Dichtring kann an die Netzzuleitung angepasst werden, indem Sie von innen nach außen die einzelnen Dichtringe abschälen. Überwurfmutter mit dem vorgegebenen Drehmoment anziehen.



8. Bei nicht verwendeten Verschraubungen den Dichtring in den Verschraubungen belassen.
9. Die Adern der Netzzuleitung entsprechend der Beschriftung an der AC-Anschlussklemme anschließen.  
 Zum Anschluss der AC-Leitungen verfügt der Wechselrichter über Federzug-Klemmleisten. Hierbei sind die Adern in die großen runden Öffnungen der Anschlussklemme einzuführen. Bei Litzenleitungen sind Aderendhülsen zu verwenden.
10. In die Netzzuleitung zwischen Wechselrichter und Einspeisezähler einen Fehlerstromschutzschalter und Leitungsschutzschalter zur Sicherung gegen Überstrom einbauen.
11. In Ländern, in denen ein zweiter PE-Anschluss vorgeschrieben ist, diesen an der gekennzeichneten Stelle des Gehäuses (außen) anschließen.



- ✓ Der AC-Anschluss ist angeschlossen.

## 6.2 DC-Überspannungsschutz (optional)

Für den Wechselrichter ist optional ein Überspannungsmodul des Typs 2 erhältlich, welches in Wechselrichter eingesteckt werden kann. Der Wechselrichter ist dadurch vor Überspannungsschäden, welche z. B. durch Blitzeinschläge in der Umgebung der PV-Anlage auftreten, besser geschützt.

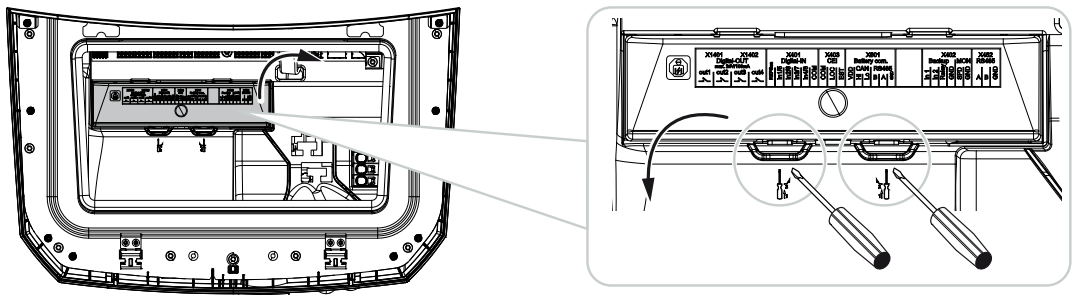
Die Installation ist einfach per Plug and Play durchzuführen.

Das Modul wird automatisch im Wechselrichter erkannt und im Webserver angezeigt. Weitere Einstellungen sind nicht notwendig.

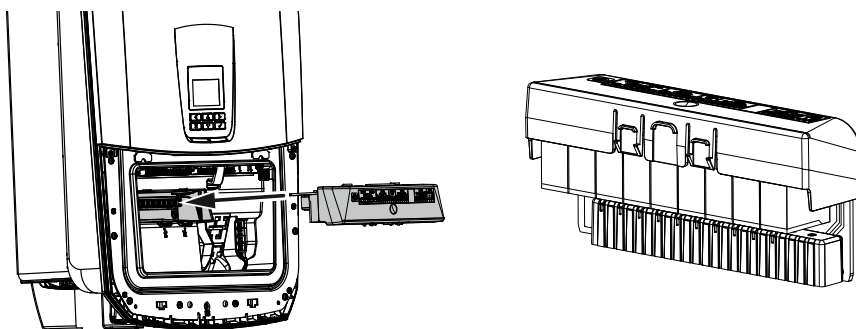
Damit das Vorhandensein eines DC-Überspannungsschutzmodul erkannt wird, muss nach dem Einbau einmal genügend PV-Energie zur Verfügung stehen.

Beachten Sie die mitgelieferte Anleitung zum DC-Überspannungsschutzmodul.

1. DC-Schalter am Wechselrichter auf **Off** schalten.
2. Wechselrichter spannungsfrei schalten und gegen Wiedereinschalten sichern.
3. Entfernen Sie den Blinddeckel aus dem Wechselrichter. Heben Sie diesen für den Fall auf, wenn kein DC-Überspannungsschutzmodul verbaut ist, um den Steckplatz vor Berührung zu schützen.

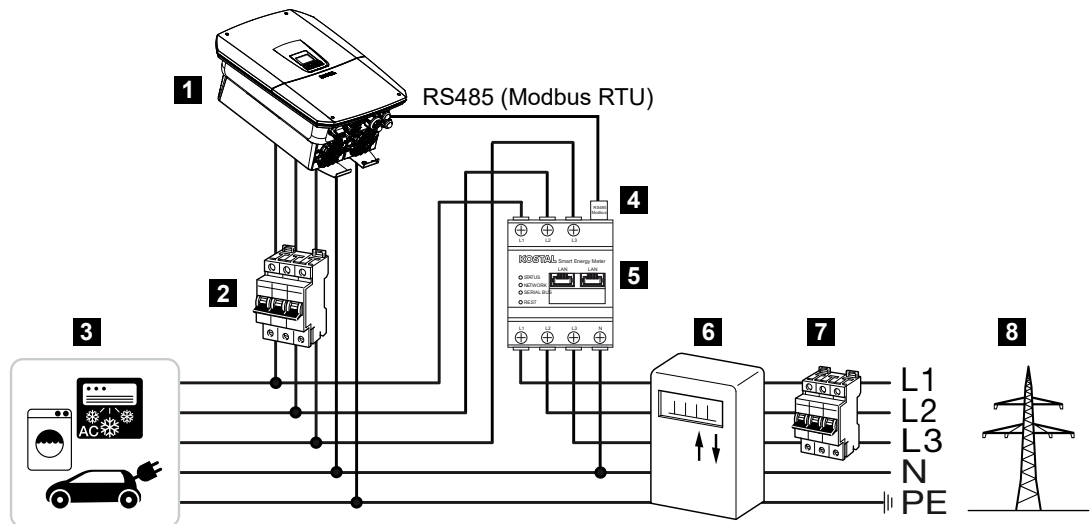


4. Stecken Sie das DC-Überspannungsmodul in den Steckplatz, bis es einrastet.



- ✓ Das DC-Überspannungsmodul ist eingebaut.

## 6.3 Energiezähler-Anschluss



- 1 Wechselrichter
- 2 Leitungssicherung Wechselrichter
- 3 Verbraucher
- 4 RS485 (Modbus RTU) Kommunikationsleitung zwischen Energiezähler und Wechselrichter
- 5 Digitaler Energiezähler (Modbus RTU)
- 6 Bezugs- und Einspeisezähler oder Smart Meter
- 7 Leitungssicherung Haus
- 8 Öffentliches Netz

### 6.3.1 Energiezähler anschließen

Die Montage des Energiezählers erfolgt auf einer Hutschiene im Zählerschrank oder Hauptverteiler.



#### GEFAHR

#### Lebensgefahr durch Stromschlag und elektrische Entladung!

- Gerät spannungsfrei schalten, gegen Wiedereinschalten sichern.



#### INFO

Es dürfen nur Energiezähler verwendet werden, welche durch die KOSTAL Solar Electric für den Wechselrichter freigegeben wurden.

Eine [aktuelle Liste freigegebener Energiezähler](#) finden Sie auf unserer Homepage im Downloadbereich zum Produkt.



#### INFO

Folgende Anforderungen werden an das Kommunikationskabel gestellt:

Leiterquerschnitt von 0,2 bis 1,5 mm<sup>2</sup>

Länge max. 30 m

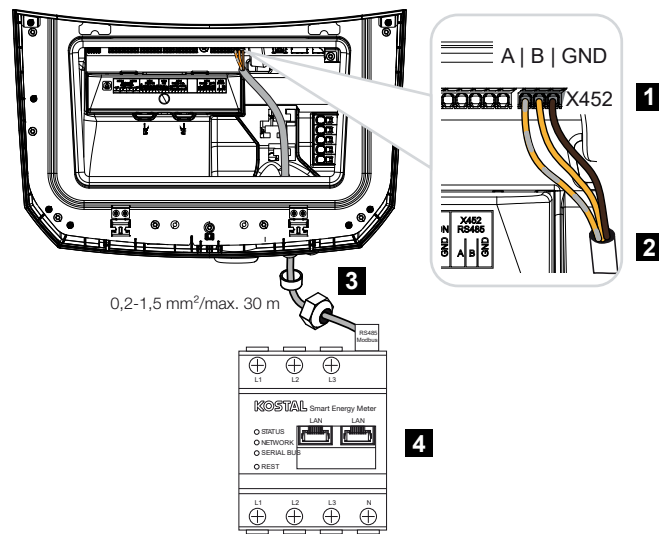
Abisolierlänge 8 mm

Beachten Sie die Angaben für Leitungsquerschnitte in der Anleitung des verwendeten Energiezählers.

Der Energiezähler muss am Netzanschlusspunkt im Hausnetz verbaut werden. Die Einbauposition wird im Installationsassistenten abgefragt und eingestellt oder kann im Webserver eingestellt werden.

1. DC-Schalter am Wechselrichter auf **Off** schalten.
2. Hausnetz spannungsfrei schalten und gegen Wiedereinschalten sichern.
3. Den Energiezähler auf die Hutschiene im Schaltschrank oder Stromverteiler montieren.
4. Das Kommunikationskabel fachgerecht vom Wechselrichter bis in den Schaltschrank verlegen und nach Hersteller-Anschlussplan am Energiezähler anschließen.
5. Das Kommunikationskabel im Wechselrichter an die Anschlussklemme Energiezähler anschließen.

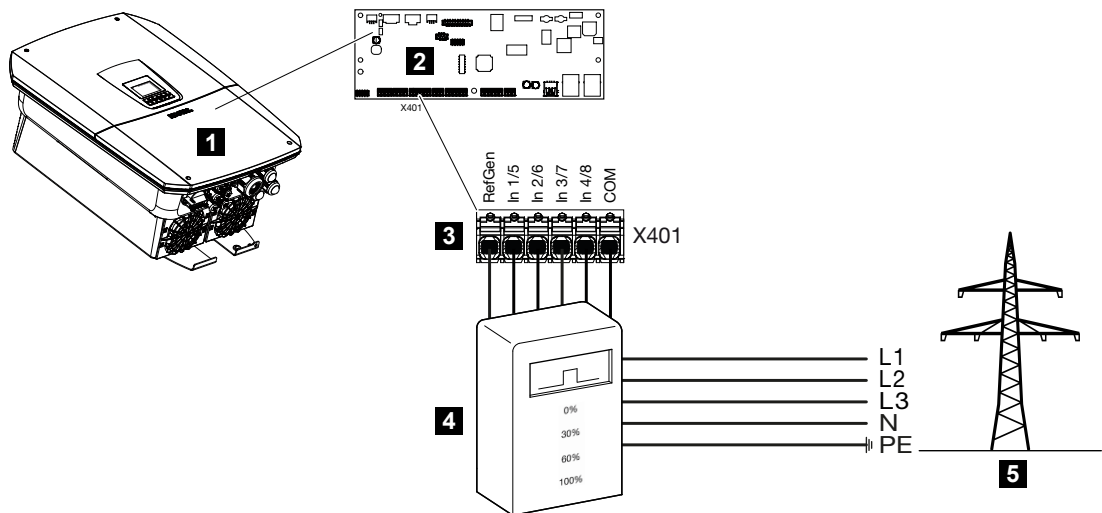
## 6. Elektrischer Anschluss



- 1 Anschlussklemme Energiezähler (Modbus RTU)
  - 2 Kommunikationskabel zum Energiezähler
  - 3 Dichtring mit Überwurfmutter
  - 4 Energiezähler
- ✓ Der Energiezähler ist angeschlossen.

Der verwendete Typ des Energiezählers wird bei der Erstinstallation des Wechselrichters ausgewählt oder kann über das Wechselrichter-Menü oder den Webserver eingestellt werden.

## 6.4 Rundsteuerempfänger



- 1 Wechselrichter
- 2 Smart Communication Board (SCB)
- 3 Anschlussklemme X401 für Steuerleitung Rundsteuerempfänger
- 4 Rundsteuerempfänger
- 5 Energieversorgungsunternehmen (EVU)

Einige Energieversorgungsunternehmen (EVU) bieten den Besitzern von PV-Anlagen die Möglichkeit, ihre Anlage über eine variable Wirkleistungssteuerung zu regeln und somit die Einspeisung in das öffentliche Netz auf bis zu 100 % zu erhöhen.

### **i** INFO

In einigen Anwendungsfällen kann ein kompatibler Energiezähler als eine kostengünstige Alternative zum Rundsteuerempfänger angesehen werden. Dabei wird die Einspeisung zwar durch das EVU begrenzt, aber der Wechselrichter steuert den Energiefluss so (Eigenverbrauch im Hausnetz und Einspeisung in das öffentliche Netz), dass möglichst wenig oder keine selbst erzeugte Energie verloren geht.

Dazu kann im Wechselrichter die dynamische Wirkleistungssteuerung im Webserver aktiviert werden.

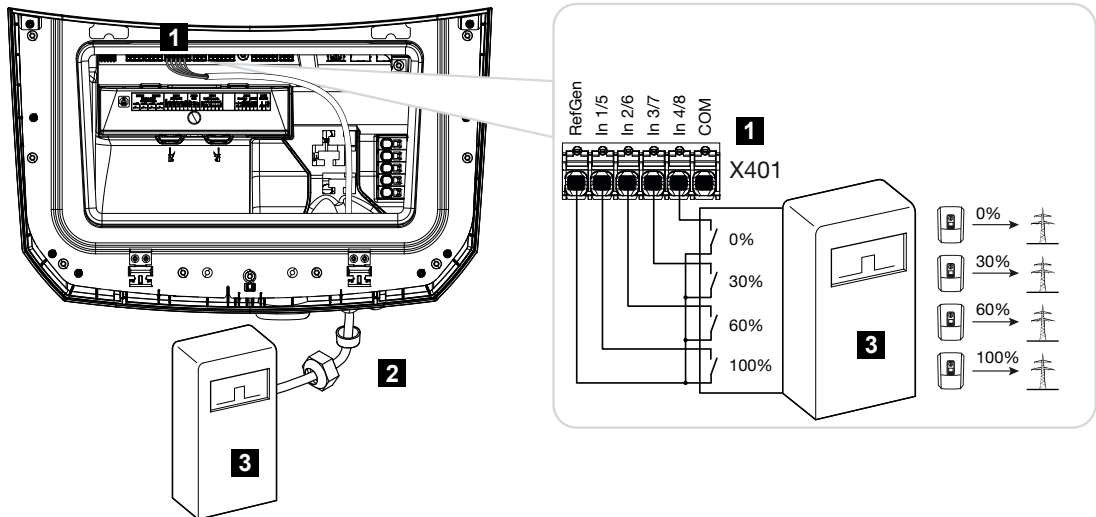
Fragen Sie bei ihrem EVU oder Ihrem Installateur nach, welche Anwendungsregel für Sie gilt oder ob eine andere Alternative (z. B. Smart Meter) für Sie besser geeignet ist.

Ist im Hausnetz schon ein Rundsteuerempfänger an einem anderen KOSTAL Wechselrichter angeschlossen, besteht die Möglichkeit, die Steuersignale von diesem Rundsteuerempfänger zu nutzen. Dazu muss im Webserver unter dem Punkt **Service Menü** > **Energiemanagement** der Empfang von Broadcast-Steuersignalen aktiviert werden.



Weitere Informationen finden Sie unter [☑ Wirkleistungssteuerung, Seite 222](#)

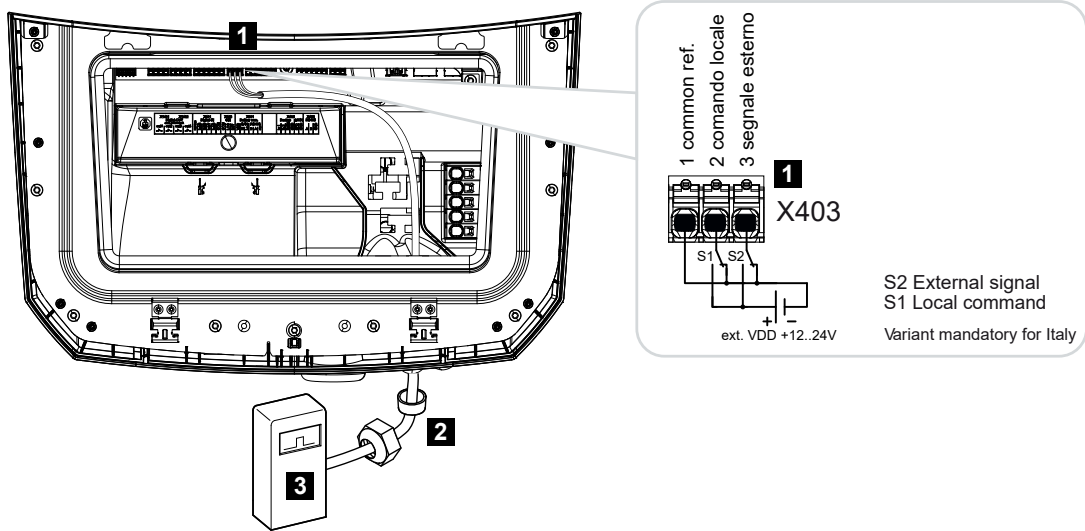
## 6.4.1 Übersicht Rundsteuerempfänger Standardanschluss



- 1 Anschlussklemme X401
- 2 Steuerleitung vom Rundsteuerempfänger zum Wechselrichter mit Dichtring und Überwurfmutter
- 3 Rundsteuerempfänger

## 6.4.2 Übersicht Rundsteuerempfänger Anschluss über CEI-Steuersignale für Italien

Für Italien wird der Rundsteuerempfänger wie folgt angeschlossen.



- 1 Anschlussklemme X403
- 2 Steuerleitung vom Rundsteuerempfänger zum Wechselrichter mit Dichtring und Überwurfmutter
- 3 Rundsteuerempfänger Italien

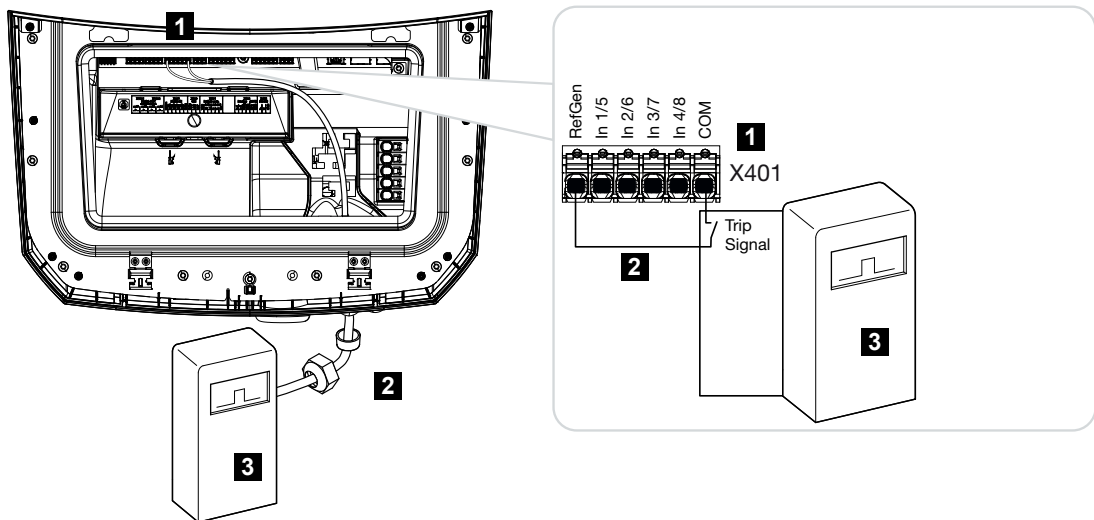
**i INFO**

Für Italien (Norm CEI0-21) darf an der Klemme X403 (VDD) keine Spannung angelegt werden.

Hierbei ist die Verschaltung mit einer externen Spannungsquelle und einem Umschalter gegen GND vorgeschrieben.

### 6.4.3 Übersicht Rundsteuerempfänger Anschluss über Trip-Steuersignal

Wenn der Wechselrichter über ein externes Trip-Steuersignal durch den Energieversorger gesteuert werden soll, wird dieses wie folgt am Wechselrichter angeschlossen. Weitere Einstellungen sind im Webserver des Wechselrichters für diese Funktion nicht zu treffen.



- 1 Anschlussklemme X401
- 2 Steuerleitung vom Rundsteuerempfänger zum Wechselrichter mit Dichtring und Überwurfmutter
- 3 Rundsteuerempfänger vom EVU mit Trip signal

#### 6.4.4 Rundsteuerempfänger anschließen



### GEFAHR

**Lebensgefahr durch Stromschlag und elektrische Entladung!**

- Gerät spannungsfrei schalten, gegen Wiedereinschalten sichern.

Folgende Schritte durchführen:

1. DC-Schalter am Wechselrichter auf **Off** schalten.
2. Hausnetz spannungsfrei schalten und gegen Wiedereinschalten sichern.
3. Den Rundsteuerempfänger im Schaltschrank oder Stromverteiler montieren.
4. Das Kommunikationskabel fachgerecht vom Wechselrichter bis in den Schaltschrank verlegen und nach Hersteller-Anschlussplan am Rundsteuerempfänger anschließen.

5. Das Kommunikationskabel im Wechselrichter an die Anschlussklemme für Rundsteuerempfänger anschließen (Anzugsdrehmoment: 0,2 Nm).
  6. Nach der Erstinbetriebnahme des Wechselrichters muss der Rundsteuerempfänger im Webserver konfiguriert werden. Zusätzlich kann auch die Weiterleitung der Signale des Rundsteuerempfängers (Verteilung der Broadcast-Steuersignale) an andere Wechselrichter im selben Hausnetz aktiviert werden.
- ✓ Der Rundsteuerempfänger ist angeschlossen.

## 6.5 Externer Überspannungsableiter (SPD)

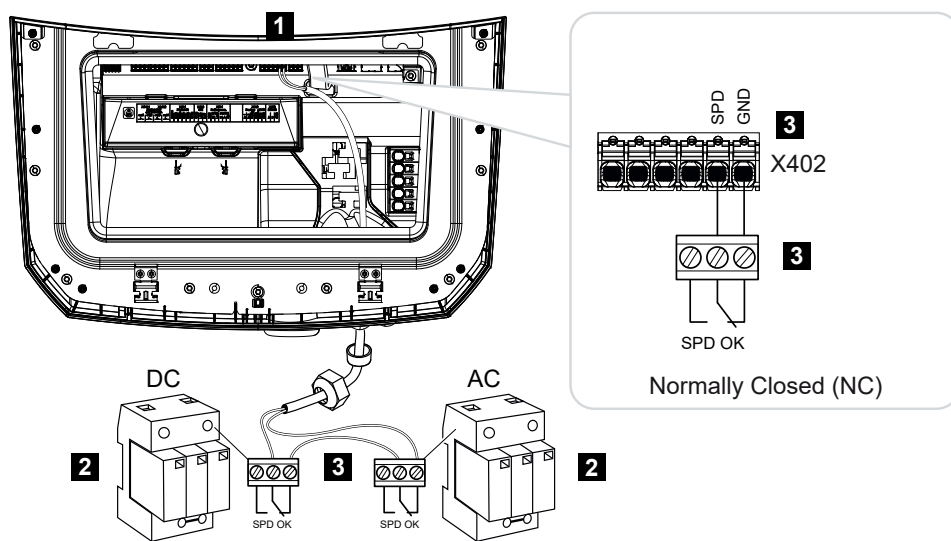
Zum Schutz der PV-Anlage vor Überspannungen sollte auf der DC-Seite zwischen Wechselrichter und PV-Generator und auf der AC-Seite zwischen Wechselrichter und dem Netz je ein Überspannungsableiter SPD (Surge Protective Device) verbaut werden.

Wenn Sie das optional erhältliche interne DC-Überspannungsschutzmodul im Wechselrichter verbaut haben, ist kein weiterer externer Schutz auf der DC-Seite erforderlich.

Der Wechselrichter besitzt die Möglichkeit, vorhandene externe Überspannungsschutzableiter auszuwerten und kann im Ereignisfall dazu eine Meldung ausgeben. Verbinden Sie dazu den Meldeausgang des /der externen Überspannungsschutzmodule potenzialfrei mit dem Monitoreingang an Klemme X402 des Wechselrichters.

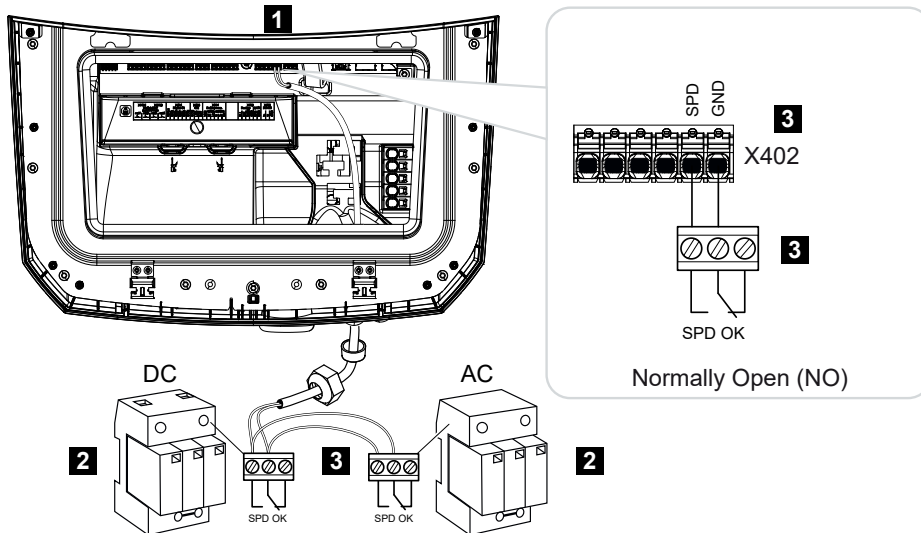
Nach der Inbetriebnahme des Wechselrichters muss die externe Auswertung des Überspannungsableiters im Webserver als Schließer (Normally Open, NO) oder Öffner (Normally Closed, NC) konfiguriert werden.

### Externer Überspannungsableiter als Öffner (Normally Closed, NC)



- 1 Anschluss Klemme X402 Smart Communication Board (SCB)
- 2 Überspannungsableiter (SPD – Surge Protection Devices) für AC- und DC-Seite
- 3 Steuerleitung vom SPD zum Wechselrichter

### Externer Überspannungsableiter als Schließer (Normally Open, NO)



- 1 Anschluss Klemme X402 Smart Communication Board (SCB)
- 2 Überspannungsableiter (SPD – Surge Protection Devices) für AC- und DC-Seite
- 3 Steuerleitung vom SPD zum Wechselrichter

### Folgende Schritte zum Signalkabel-Anschluss durchführen



#### GEFAHR

#### Lebensgefahr durch Stromschlag und elektrische Entladung!

- Gerät spannungsfrei schalten, gegen Wiedereinschalten sichern.



#### INFO

Folgende Anforderungen werden an das Signalkabel gestellt:

Leiterquerschnitt von 0,2 bis 1,5 mm<sup>2</sup>

Länge max. 30 m

Abisolierlänge 8 mm

Beachten Sie die Angaben für Leitungsquerschnitte in der Anleitung des Herstellers.

1. DC-Schalter am Wechselrichter auf **Off** schalten.
2. Hausnetz spannungsfrei schalten und gegen Wiedereinschalten sichern.
3. Den Überspannungsableiter für AC und DC im Schaltschrank oder Stromverteiler montieren.

4. Das Signalkabel fachgerecht vom Wechselrichter bis in den Schaltschrank verlegen und nach Hersteller-Anschlussplan am Überspannungsableiter anschließen.  
Bei zwei Überspannungsableitern darauf achten, wie die Signalkabel miteinander verbunden werden: Reihe (bei NC) oder parallel (bei NO).
  5. Das Kommunikationskabel im Wechselrichter an die Anschlussklemme X402 für Überspannungsableiter anschließen.
  6. Nach der Erstinbetriebnahme des Wechselrichters muss der Überspannungsschutz im Webserver aktiviert und konfiguriert werden (Auswertung Überspannungsschutz).
- ✓ Der Meldekontakt vom externen Überspannungsableiter ist angeschlossen.

### Auswertung des externen Meldesignals vom Überspannungsableiter aktivieren

#### INFO

Die IP-Adresse kann im Display des Wechselrichters abgelesen werden.

1. Den Webserver aufrufen. Dazu in die Adresszeile des Internetbrowsers die Wechselrichter-IP-Adresse eintragen und mit **ENTER** bestätigen.  
→ Die Seite des Webserver wird geöffnet.
  2. Am Webserver als **Installateur** anmelden.
  3. Den Menüpunkt **Servicemenü > Allgemein > Überspannungsschutz** auswählen.  
→ Die Seite **Überspannungsschutz** öffnet sich.
  4. **Auswertung des externen Meldesignals (Klemme X402)** aktivieren.
  5. Unter **Das Meldesignal ist verschaltet als** die Funktion **Schließer (NO)** oder **Öffner (NC)** auswählen.
  6. Auf den Button **Speichern** klicken.
- ✓ Die Funktion ist aktiv.

## 6.6 Anschluss Backup-Umschalter (optional)

Wenn am Wechselrichter eine Batterie angeschlossen ist, bietet der Wechselrichter die Möglichkeit, bei Netzausfall das Hausnetz weiter mit Energie über PV und Batterie zu versorgen.

Dazu muss im Hausnetz am Netzanschlusspunkt eine manuelle oder eine automatische Backup Box verbaut sein.

KOSTAL bietet hier als manuelle Variante den **KOSTAL BackUp Switch** an, der das öffentliche Netz im Backup-Betrieb vom Hausnetz trennt.

Automatische Backup Boxen werden als Zubehör von anderen Anbietern angeboten.

Eine Liste mit freigegebenem **Zubehör** der KOSTAL Solar Electric finden Sie auf unserer Homepage im Downloadbereich zum Produkt.

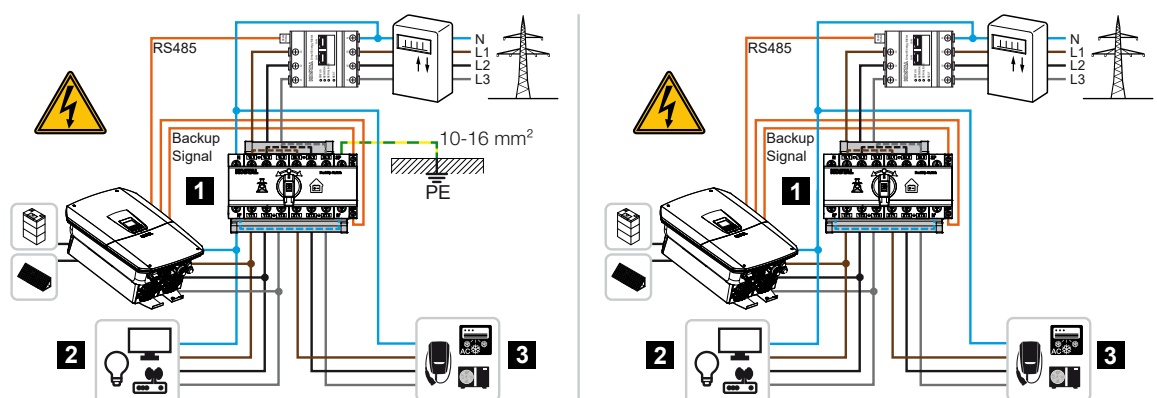
### Anschluss Kommunikationskabel im Wechselrichter für den KOSTAL BackUp Switch

#### Systemübersicht

Je nach Land und Energieversorger, wird der KOSTAL BackUp Switch unterschiedlich verschaltet. Fragen Sie bei Ihrem zuständigen Energieversorger nach, welche Anschlussvariante bei Ihnen gefordert ist.

Links: Sternpunktbildung gefordert. **Trennung des Neutralleiters** vom öffentlichem Netz durch den KOSTAL BackUp Switch im Backup-Betrieb.

Rechts: Sternpunktbildung nicht gefordert. **Keine Neutralleiter Trennung** vom öffentlichem Netz durch den KOSTAL BackUp Switch im Backup-Betrieb.



- 1 KOSTAL BackUp Switch
- 2 Verbraucher im Netzbetrieb und Backup-Betrieb
- 3 Verbraucher im Netzbetrieb



### **i** INFO

Folgende Anforderungen werden an das Kommunikationskabel gestellt:

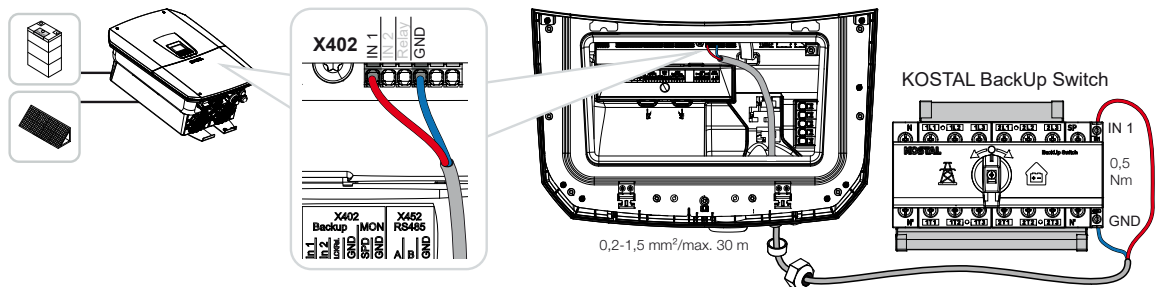
Leiterquerschnitt von 0,2 bis 1,5 mm<sup>2</sup>

Länge max. 30 m

Abisolierlänge 8 mm

Beachten Sie die Angaben für Leitungsquerschnitte in der Anleitung des Herstellers.

1. Beachten Sie die mitgelieferte Anleitung zum KOSTAL BackUp Switch.
2. DC-Schalter am Wechselrichter auf **Off** schalten.
3. Hausnetz spannungsfrei schalten und gegen Wiedereinschalten sichern.
4. Den KOSTAL BackUp Switch auf der Hutschiene im Schaltschrank oder Stromverteiler montieren.
5. Das Backup-Signalkabel fachgerecht vom Wechselrichter bis in den Schaltschrank verlegen und am KOSTAL BackUp Switch anschließen.
6. Das Backup-Signalkabel im Wechselrichter an die Anschlussklemme für die Backup-Funktion (Klemme X402) anschließen.



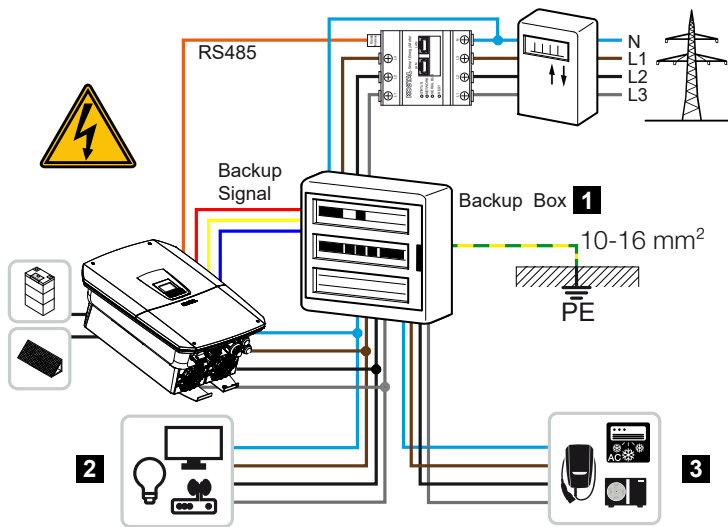
- ✓ Das Signalkabel vom KOSTAL BackUp Switch ist angeschlossen.

Die Verwendung des KOSTAL BackUp Switches wird bei der Erstinbetriebnahme des Wechselrichters ausgewählt oder kann über den Webserver unter **Servicemenü – Allgemein > Betriebsart > Betriebsart wechseln** ausgewählt werden.

## Anschluss Kommunikationskabel im Wechselrichter für die automatische Backup Box

### Systemübersicht

Je nach Land, Netzanschluss, Energieversorger und Backup Box Hersteller kann der Anschluss unterschiedlich ausfallen. Beachten Sie daher die Herstellervorgaben der Backup Box genau.



- 1 Backup Box
- 2 Verbraucher im Netzbetrieb und Backup-Betrieb
- 3 Verbraucher im Netzbetrieb

### **i** INFO

Folgende Anforderungen werden an das Kommunikationskabel gestellt:

Leiterquerschnitt von 0,2 bis 1,5 mm<sup>2</sup>

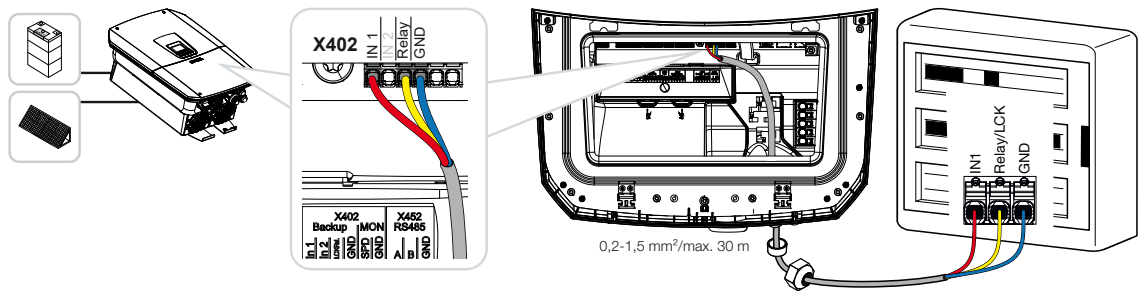
Länge max. 30 m

Abisolierlänge 8 mm

Beachten Sie die Angaben für Leitungsquerschnitte in der Anleitung des Herstellers.

1. Beachten Sie die mitgelieferte Anleitung zur Backup Box.
2. DC-Schalter am Wechselrichter auf **Off** schalten.
3. Hausnetz spannungsfrei schalten und gegen Wiedereinschalten sichern.
4. Die automatische Backup Box laut Herstellervorgaben im Hausnetz montieren und installieren.
5. Das Backup-Signalkabel fachgerecht vom Wechselrichter bis zur automatischen Backup Box verlegen und nach Hersteller-Anschlussplan an der Backup Box anschließen.
6. Das Backup-Signalkabel im Wechselrichter an die Anschlussklemme für die Backup Box (Klemme X402) anschließen.

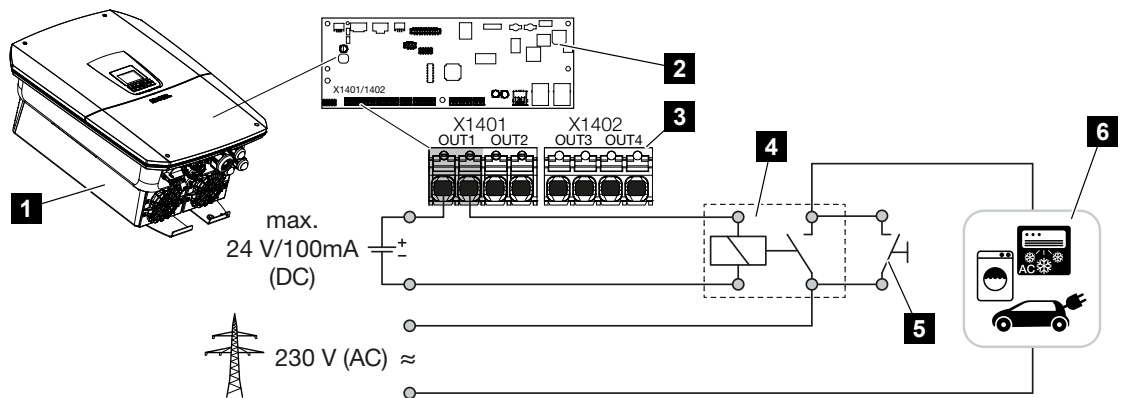
## 6. Elektrischer Anschluss



- ✓ Das Signalkabel der automatischen Backup Box ist angeschlossen.

Die Verwendung der automatischen Backup Box wird bei der Erstinstallation des Wechselrichters ausgewählt oder kann über den Webserver unter **Service Menü – Allgemein > Betriebsart > Betriebsart wechseln** ausgewählt werden.

## 6.7 Anschluss Schaltausgänge



- 1 Wechselrichter
- 2 Smart Communication Board
- 3 Anschlussklemme mit vier Schaltausgängen (OUT 1–4)
- 4 Lastrelais
- 5 Überbrückungsschalter
- 6 Verbraucher/Aktoren

Der Wechselrichter bietet die Möglichkeit, Verbraucher an den Wechselrichter über ein externes Lastrelais anzuschließen, das bei genügend hoher PV- oder Netzüberschusseinspeisung eingeschaltet wird und so die gerade erzeugte PV-Energie nutzen kann.

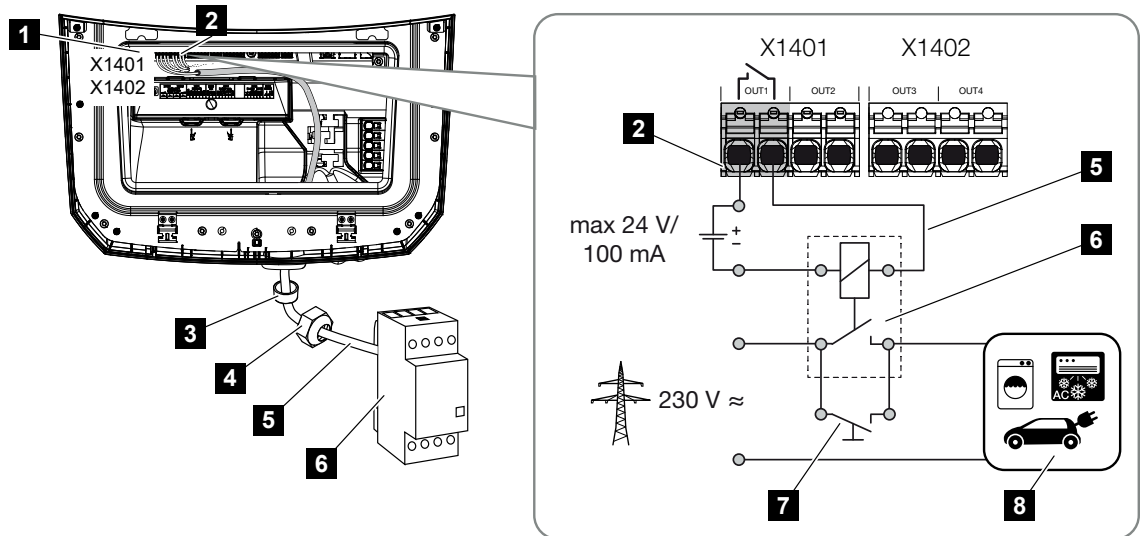
Im Fall einer Ereignismeldung kann der Wechselrichter einen am Schaltausgang angeschlossenen Aktor (Warnleuchte, Meldesignal, Smarthome-System) ansteuern und somit über das aufgetretene Ereignis informieren.

Weitere Informationen zur Konfiguration [☑ Schaltausgänge, Seite 207](#).

## Elektrischer Anschluss Schaltausgang

Prüfen Sie, welche Anschlussart für das externe Gerät erforderlich ist. Nähere Informationen finden Sie im Handbuch des anzusteuerten Gerätes.

Schaltausgang für 230 V Lasten über Lastrelais:

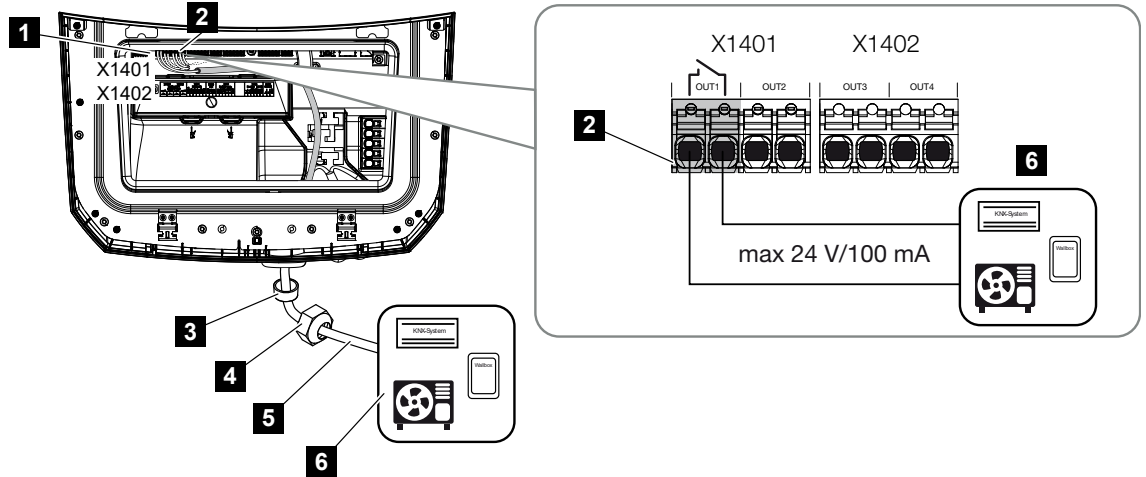


- 1 Smart Communication Board (SCB)
- 2 Anschlussklemme Eigenverbrauchssteuerung
- 3 Dichtring
- 4 Überwurfmutter
- 5 Steuerleitung
- 6 Lastrelais / Anschluss über potenzialfreien Kontakt
- 7 Überbrückungsschalter
- 8 Verbraucher

Verwendung eines Lastrelais zum Entkoppeln und Ansteuern von 230-V-Lasten.

- **Betriebsmodus Laststeuerung:** Hierbei wird eine externe Last (z. B. Waschmaschine oder Klimaanlage) angesteuert.
- **Betriebsmodus Ereignisse:** Sobald ein Ereignis vorliegt, wird eine externe Last (z. B. Lampe oder Signalhorn) angesteuert.

Schaltausgang für externe Geräte über potenzialfreien Kontakt:



- 1 Smart Communication Board (SCB)
- 2 Anschlussklemme Eigenverbrauchssteuerung
- 3 Dichtring
- 4 Überwurfmutter
- 5 Steuerleitung
- 6 Lastrelais / Anschluss über potenzialfreien Kontakt

Anschluss von externen Geräten, beispielsweise einer Wärmepumpe, Wallbox oder eines Eingangsmoduls eines Smarthome-Systems, direkt am Schaltausgang des Digitaleingangs.

- **Betriebsmodus SG Ready:** Hierbei wird das Schaltsignal (z. B. Kontakt schließt) zur Nutzung der PV-Energie direkt an den Digitaleingang der Wärmepumpe geleitet.
- **Betriebsmodus Wallbox:** Der Ladevorgang wird gestartet, sobald der Kontakt geschlossen ist. Die Wallbox bietet dazu einen Digital-/Signaleingang an.
- **Betriebsmodus Ereignisse / externe Steuerung:** Das externe Gerät wird über einen Digital-/Signaleingang angesteuert. Das kann z. B. eine KNX-Stuereinheit oder ein anderes Smarthome-System sein.

Zum Anschluss des elektrischen Schaltausgangs folgende Schritte durchführen:



### GEFAHR

#### Lebensgefahr durch Stromschlag und elektrische Entladung!

- Gerät spannungsfrei schalten, gegen Wiedereinschalten sichern.



### INFO

#### Beschädigung des Wechselrichters

Wenn Lasten geschaltet werden müssen, die eine höhere Belastung am Schaltausgang als 24 V / 100 mA benötigen, muss zwischen Wechselrichter und Verbraucher ein externes Lastrelais installiert werden. Es darf kein Verbraucher direkt am Wechselrichter angeschlossen werden.

Bei Lasten oder Verbrauchern, die über einen potenzialfreien Schaltkontakt gesteuert werden (z. B. SG-Ready-Wärmepumpen-Steuerung oder Smarthome-Systeme), kann der Anschluss der Verbraucher direkt an den Schaltausgang erfolgen.

Belastung Schaltausgang, potenzialfrei:

max. Belastung: 100 mA

max. Spannung: 24 V (DC)



### INFO

Folgende Anforderungen werden an das Signalkabel gestellt:

Leiterquerschnitt von 0,2 bis 1,5 mm<sup>2</sup>

Abisolierlänge 8 mm

1. Hausnetz spannungsfrei schalten.
  2. Lastrelais oder Verbraucher fachgerecht an einen der Schaltausgänge (z. B. OUT1) am Smart Communication Board anschließen.
  3. Die weiteren Komponenten der Eigenverbrauchssteuerung fachgerecht installieren und anschließen.
- ✓ Der elektrische Anschluss ist erfolgt.

## 6.7.1 Anschluss Eigenverbrauchssteuerung

Der Wechselrichter bietet die Möglichkeit, Verbraucher über ein externes Lastrelais an den Wechselrichter oder direkt an die Schaltausgänge (z. B. OUT1) anzuschließen.

Bei genügend hoher PV- bzw. Netzüberschussleistung wird dann der Schaltausgang eingeschaltet, sodass die gerade erzeugte PV-Energie abgerufen werden kann.

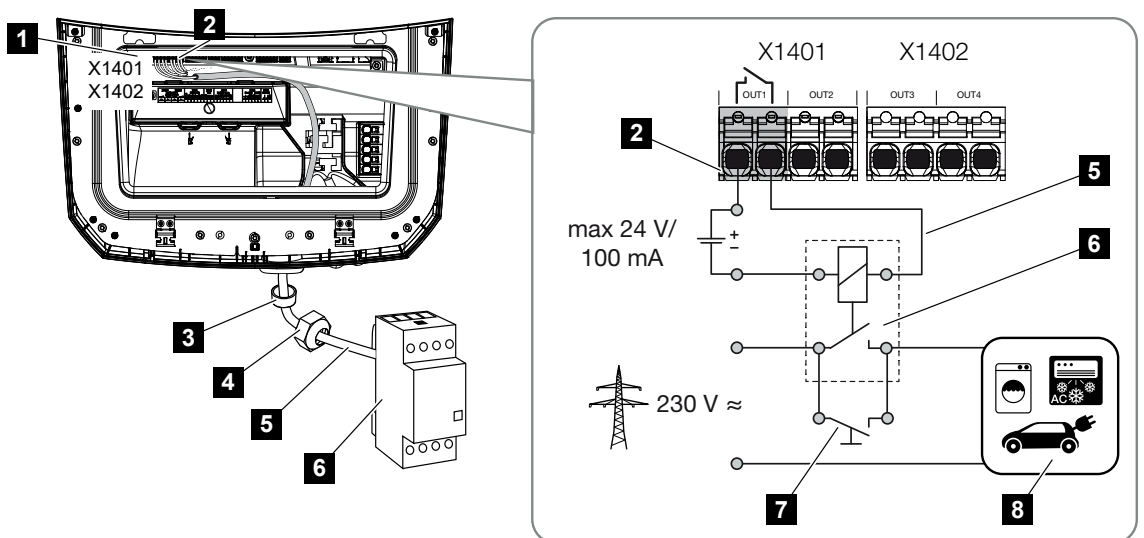
### Anschlussmöglichkeiten:

- Verwendung eines Lastrelais zum Entkoppeln und Ansteuern von 230-V-Lasten.
- Direktanschluss am Schaltausgang des Digitaleingangs, z. B. einer Wärmepumpe oder Wallbox, oder am Eingangsmodul eines Smarthome-Systems.

Prüfen Sie, welche Anschlussart für das Gerät erforderlich ist. Nähere Informationen finden Sie im Handbuch des anzusteuerten Gerätes.

### Anschlussbeispiel mit Lastrelais:

- **Betriebsmodus Laststeuerung:** Hierbei wird eine externe Last (z. B. Waschmaschine oder Klimaanlage) angesteuert.
- **Betriebsmodus Ereignisse:** Sobald ein Ereignis vorliegt, wird eine externe Last (z. B. Lampe oder Signalhorn) angesteuert.



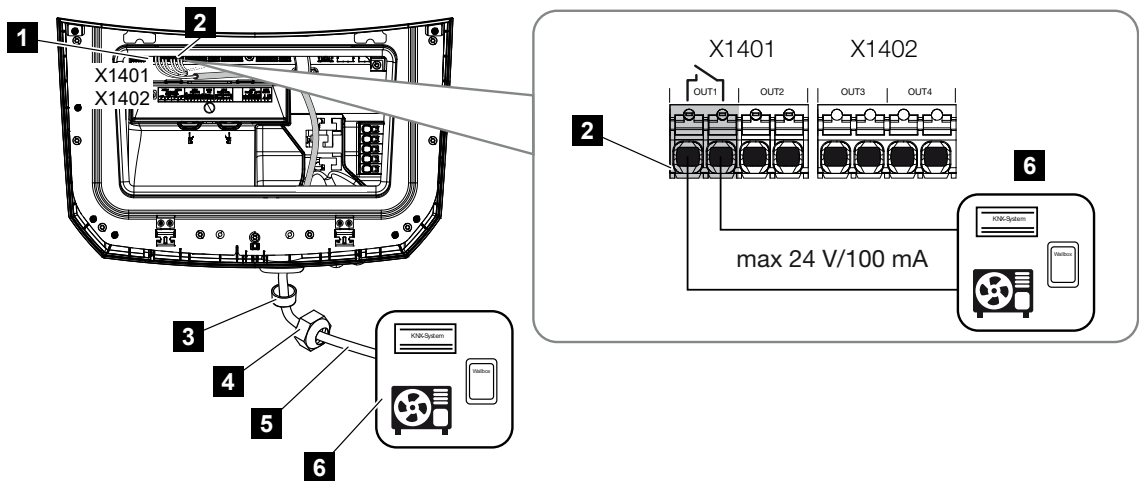
- 1 Smart Communication Board (SCB)
- 2 Anschlussklemme Eigenverbrauchssteuerung
- 3 Dichtring
- 4 Überwurfmutter
- 5 Steuerleitung
- 6 Lastrelais / Anschluss über potenzialfreien Kontakt
- 7 Überbrückungsschalter



8 Verbraucher

**Anschlussbeispiel Direktanschluss am Schaltausgang über potenzialfreien Kontakt:**

- **Betriebsmodus SG Ready:** Hierbei wird das Schaltsignal (z. B. Kontakt schließt) zur Nutzung der PV-Energie direkt an den Digitaleingang der Wärmepumpe geleitet.
- **Betriebsmodus Wallbox:** Der Ladevorgang wird gestartet, sobald der Kontakt geschlossen ist. Die Wallbox bietet dazu einen Digital-/Signaleingang an.
- **Betriebsmodus Ereignisse / externe Steuerung:** Das externe Gerät wird über einen Digital-/Signaleingang angesteuert. Das kann z. B. eine KNX-Steereinheit oder ein anderes Smarthome-System sein.



- 1 Smart Communication Board (SCB)
- 2 Anschlussklemme Eigenverbrauchssteuerung
- 3 Dichtring
- 4 Überwurfmutter
- 5 Steuerleitung
- 6 Lastrelais / Anschluss über potenzialfreien Kontakt

**Für den elektrischen Anschluss der Eigenverbrauchssteuerung wie folgt vorgehen:**



**GEFAHR**

**Lebensgefahr durch Stromschlag und elektrische Entladung!**

- Gerät spannungsfrei schalten, gegen Wiedereinschalten sichern.

### INFO

#### Beschädigung des Wechselrichters

Wenn Lasten geschaltet werden müssen, die eine höhere Belastung am Schaltausgang als 24 V / 100 mA benötigen, muss zwischen Wechselrichter und Verbraucher ein externes Lastrelais installiert werden. Es darf kein Verbraucher direkt am Wechselrichter angeschlossen werden.

Bei Lasten oder Verbrauchern, die über einen potenzialfreien Schaltkontakt gesteuert werden (z. B. SG-Ready-Wärmepumpen-Steuerung oder Smarthome-Systeme), kann der Anschluss der Verbraucher direkt an den Schaltausgang erfolgen.

Belastung Schaltausgang, potenzialfrei:

max. Belastung: 100 mA

max. Spannung: 24 V (DC)

### INFO

Folgende Anforderungen werden an das Signalkabel gestellt:



Leiterquerschnitt von 0,2 bis 1,5 mm<sup>2</sup>

Abisolierlänge 8 mm

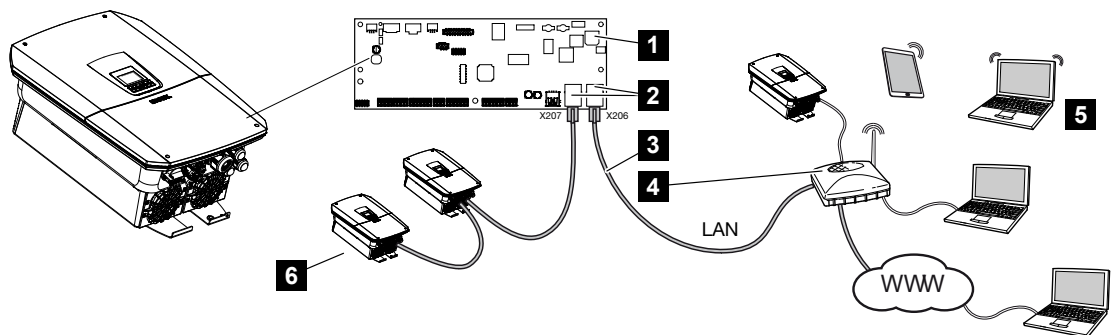
1. DC-Schalter am Wechselrichter auf **Off** schalten.
  2. Hausnetz spannungsfrei schalten und gegen Wiedereinschalten sichern.
  3. Lastrelais oder Verbraucher fachgerecht an die Anschlussklemme Eigenverbrauchssteuerung am Smart Communication Board anschließen.
  4. Die weiteren Komponenten der Eigenverbrauchssteuerung fachgerecht installieren und anschließen.
- ✓ Der elektrische Anschluss der Eigenverbrauchssteuerung ist erfolgt. Wechselrichter einschalten.

## 6.8 Anschluss Kommunikation

Der Wechselrichter bietet zwei Möglichkeiten, sich mit anderen Geräten, dem lokalem Heimnetz oder dem Internet zu verbinden. Dazu stehen zwei LAN-Schnittstellen und WLAN im Wechselrichter zur Verfügung.

-  **Verbindung und Anschluss über LAN, Seite 91**
-  **Verbindung und Anschluss über WLAN, Seite 93**

### 6.8.1 Verbindung und Anschluss über LAN



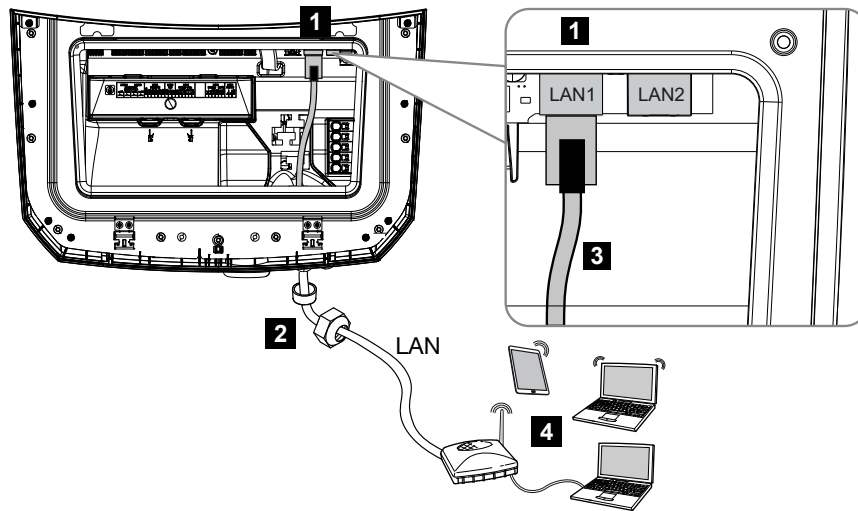
- 1 Smart Communication Board
- 2 RJ45-Anschlussbuchsen (Ethernet/LAN)
- 3 LAN-Kabel
- 4 Router mit Zugang zum Internet
- 5 Computer / Router / Tablet / KOSTAL Wechselrichter (zur Konfiguration oder zur Datenabfrage)
- 6 Weitere Geräte, die über LAN angeschlossen sind, z. B. KOSTAL Solarwechselrichter

Das Smart Communication Board ist die Kommunikationszentrale des Wechselrichters. Dazu können an den RJ45-Anschlüssen Computer, Router, Switches und/oder Hubs angeschlossen werden.

Wenn das Ethernet-Kabel an einen Router angeschlossen wird, wird der Wechselrichter in das eigene Netzwerk integriert und kann von allen Computern oder KOSTAL Wechselrichtern, die im selben Netzwerk eingebunden sind, angesprochen werden.

Über die zweite LAN-Schnittstelle im Wechselrichter können weitere LAN-Geräte angeschlossen werden. Hierbei dient der Wechselrichter als Switch.

## Kommunikation anschließen



- 1 LAN-Anschluss (RJ45 Ethernet)
- 2 Dichtring mit Überwurfmutter
- 3 LAN-Kabel
- 4 Computer (zur Konfiguration oder zur Datenabfrage)



### GEFAHR

#### Lebensgefahr durch Stromschlag und elektrische Entladung!

- Gerät spannungsfrei schalten, gegen Wiedereinschalten sichern.

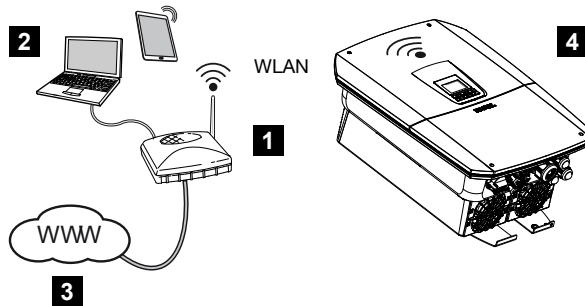


### INFO

Für die Verbindung mit einem Computer oder Computernetzwerk (Ethernet 10BaseT, 10/100 MBit/s) ist ein Ethernet-Kabel der Kategorie 5 (Cat 5e, FTP) oder besser mit einer max. Länge von 100 m zu verwenden.

1. DC-Schalter am Wechselrichter auf **Off** schalten.
  2. Wechselrichter spannungsfrei schalten und gegen Wiedereinschalten sichern.
  3. Das Ethernet-Kabel in den Wechselrichter einführen.
  4. Mit Dichtring und Überwurfmutter abdichten. Überwurfmutter mit dem vorgegebenen Drehmoment anziehen. Anzugsdrehmoment: 8 Nm (M25).
  5. Ethernet-Kabel an die LAN-Schnittstelle des Smart Communication Boards anschließen.
  6. Ethernet-Kabel am Computer oder Router anschließen.
- ✓ Der Wechselrichter ist mit dem eigenen Netzwerk verbunden.

## 6.8.2 Verbindung und Anschluss über WLAN



- 1 Router (WLAN/LAN) im Heimnetz mit Zugang zum Internet
- 2 Computer/Tablet (zur Konfiguration oder zur Datenabfrage)
- 3 Internet
- 4 Wechselrichter mit WLAN-Client

Wenn Sie den Wechselrichter über WLAN mit dem Heimnetz verbinden wollen, ist es wichtig, am Montageort eine ausreichend starke Signalqualität zu haben.

Der Wechselrichter kann zusätzlich als WLAN-Bridge für andere Geräte (z. B. KOSTAL Smart Energy Meter, Batteriespeicher) genutzt werden.

Schließen Sie die zusätzlichen Geräte an den 2 LAN-Schnittstellen am Smart Communication Board im Wechselrichter an.

Die Verbindung zum Router kann während der Erstinstallation oder später über den Webserver des Wechselrichters konfiguriert werden.

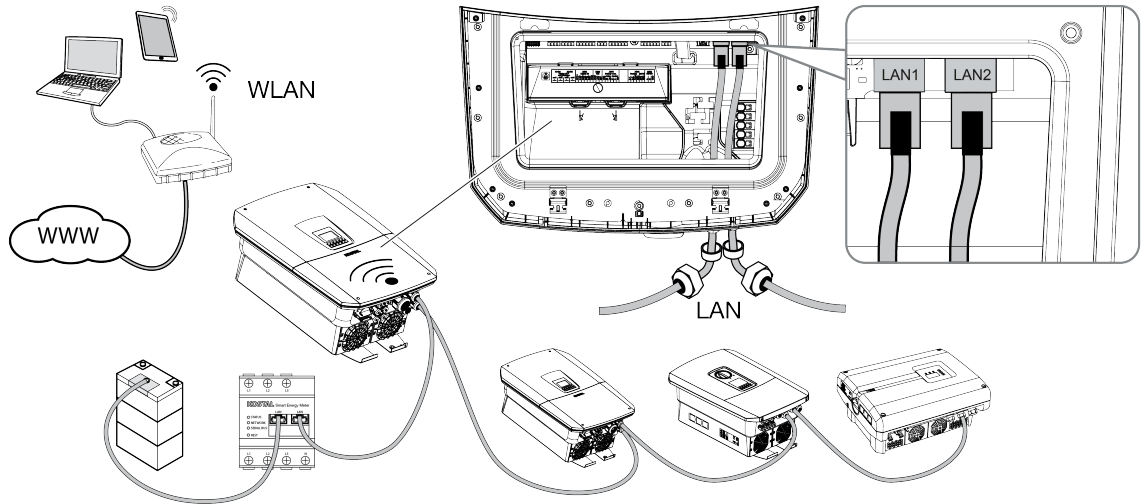
Dazu muss die WLAN-Schnittstelle im Wechselrichter über den Webserver unter **Einstellungen > Netzwerk > WLAN > WLAN-Modus** auf **Client Modus** gesetzt werden und ein drahtloses Netzwerk ausgewählt werden.

### Wechselrichter als WLAN-Bridge verwenden

Befinden sich mehrere KOSTAL Wechselrichter in einer Anlage, kann der Wechselrichter als WLAN-Bridge zum vorhandenen WLAN-Router genutzt werden. Dazu muss im Wechselrichter unter **Einstellungen > Netzwerk** der **Bridge-Mode** aktiviert werden.

Wechselrichter, Energiezähler oder Batteriespeicher können per LAN-Kabel an den Wechselrichter der als WLAN-Bridge dient angeschlossen werden, um die Verbindung in das lokale Heimnetz und darüber hinaus herzustellen.

## Weitere Geräte an die WLAN-Bridge anschließen



### GEFAHR

#### Lebensgefahr durch Stromschlag und elektrische Entladung!

- Gerät spannungsfrei schalten, gegen Wiedereinschalten sichern.



### INFO

Für die Verbindung mit weiteren Geräten ist ein Ethernet-Kabel der Kategorie 5 (Cat 5e, FTP) oder besser mit einer max. Länge von 100 m zu verwenden.



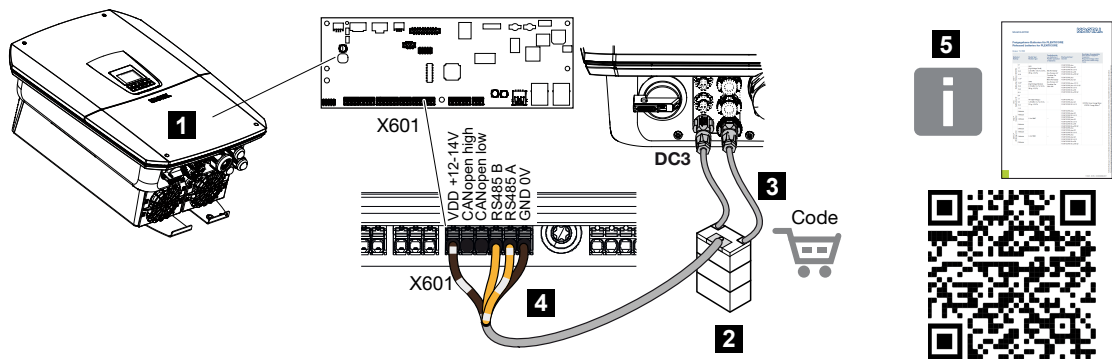
### INFO

Aktivieren Sie den WLAN-Bridge-Mode nicht, wenn der Wechselrichter schon über LAN mit einem Router verbunden ist.

1. DC-Schalter am Wechselrichter auf **Off** schalten.
2. Wechselrichter spannungsfrei schalten und gegen Wiedereinschalten sichern.
3. Das Ethernet-Kabel in den Wechselrichter einführen.
4. Mit Dichtring und Überwurfmutter abdichten. Überwurfmutter mit dem vorgegebenen Drehmoment anziehen. Anzugsdrehmoment: 8 Nm (M25).

5. Ethernet-Kabel an die LAN-Schnittstelle des externen Gerätes z. B. Wechselrichter, Energiezähler oder Batterie anschließen.
  6. Weitere Geräte über ein Ethernet-Kabel verbinden.
- ✓ Die externen Geräte sind angeschlossen. Im Wechselrichter muss die WLAN-Schnittstelle nach der Erstinbetriebnahme noch konfiguriert und zusätzlich der Bridge-Mode aktiviert werden.

## 6.9 Batterie anschließen



- 1 Wechselrichter
- 2 Batteriespeicher mit Batterie-Managementsystem
- 3 DC-Leitungen Batteriespeicher
- 4 Kommunikationsleitung zum Batteriespeicher
- 5 Freigegebene Batterien

Am Wechselrichter besteht die Möglichkeit, anstelle eines PV-Strings am DC-Eingang 3 einen Batteriespeicher anzuschließen.

Dies ist jedoch nur möglich, wenn der DC-Eingang 3 dafür freigeschaltet wurde. Die Aktivierung zum Anschluss eines Batteriespeichers erfolgt durch die Eingabe eines Aktivierungs-codes Batterie. Den Aktivierungscode Batterie können Sie über den KOSTAL Solar Web-shop erwerben.

### Folgende Punkte beachten:

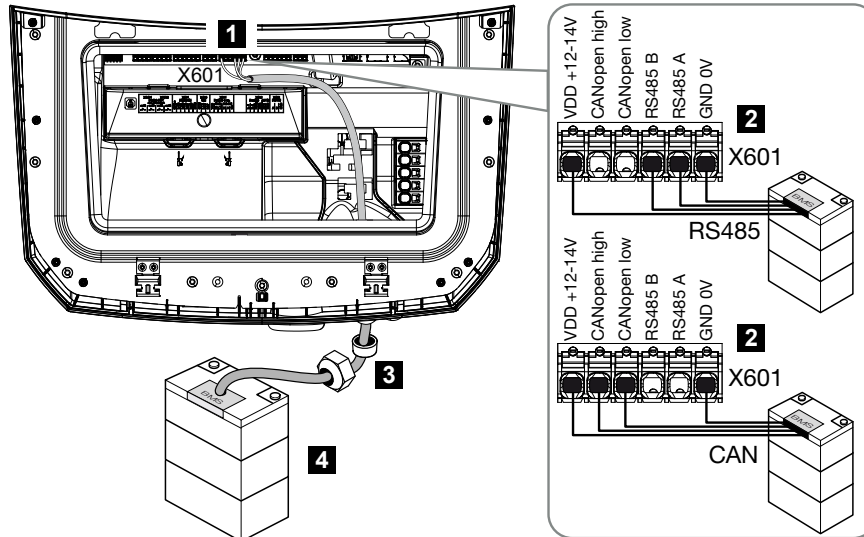
- Die Batterienutzung muss im Wechselrichter freigeschaltet sein.
- Es dürfen nur Batteriespeicher (Hersteller) am Wechselrichter angeschlossen werden, die durch die KOSTAL Solar Electric GmbH freigegeben wurden.

### **i** INFO

Eine Liste mit **freigegebenen Batteriespeichern** finden Sie im Downloadbereich zum Produkt auf unserer Homepage unter [www.kostal-solar-electric.com](http://www.kostal-solar-electric.com).



## 6.9.1 Anschluss Batteriekommunikation



- 1 Anschlussklemme X601
- 2 Anschlussklemme Kommunikationsleitung Batteriespeicher (abhängig vom Batteriesystem)
- 3 Dichtring mit Überwurfmutter
- 4 Batteriespeicher



### GEFAHR

#### Lebensgefahr durch Stromschlag und elektrische Entladung!

Im Betrieb liegen an den spannungsführenden Teilen und Kabeln im Inneren des Produkts hohe Spannungen an. Das Berühren spannungsführender Teile oder Kabel führt zum Tod oder zu lebensgefährlichen Verletzungen durch Stromschlag.

- Wechselrichter und Batteriespeicher spannungsfrei schalten. Beachten Sie dazu die Hinweise in der Betriebsanleitung des Batterieherstellers.



### INFO

Folgende Anforderungen werden mindestens an das Kommunikationskabel gestellt. Genaue Angaben entnehmen Sie der Anleitung des Batterieherstellers.

Drahtquerschnitt 0,2–1,5 mm<sup>2</sup>

Außendurchmesser 5–10 mm

Länge max. 30 m

Abisolierlänge 8 mm

Twisted Pair (z. B. Cat.5e oder besser)

1. DC-Schalter am Wechselrichter auf **Off** schalten.
  2. Batteriespeicher spannungsfrei schalten.
  3. Wechselrichter spannungsfrei schalten und gegen Wiedereinschalten sichern.
  4. Das Kommunikationskabel vom Batteriespeicher in den Wechselrichter einführen.
  5. Mit Dichtring und Überwurfmutter abdichten. Überwurfmutter mit dem vorgegebenen Drehmoment anziehen. Anzugsdrehmoment: 8 Nm (M25).
  6. Das Kommunikationskabel an die Kommunikationsschnittstelle des Smart Communication Boards anschließen.
  7. Im Batteriespeicher das Kommunikationskabel am Batterie-Managementsystem anschließen. Lesen Sie sich dazu die Betriebsanleitung des Batterieherstellers durch.
  8. Damit keine Kommunikationsfehler zwischen Batterie und Wechselrichter aufkommen, sind beide Geräte über ein Erdpotenzial zu verbinden.
- ✓ Die Kommunikationsleitung wurde angeschlossen.

### 6.9.2 Aktivierung Batterieeingang

Wenn der DC-Eingang 3 des Wechselrichters nicht zur Batterienutzung aktiviert wurde, muss zur Freischaltung der Aktivierungscode Batterie im Wechselrichter eingetragen werden. Dazu gibt es drei verschiedene Möglichkeiten.

#### INFO

Achten Sie darauf, dass Sie einen gültigen Aktivierungscode verwenden. Bei Falschein-gabe wird die Eingabe nach dem 5. Versuch gesperrt und kann nur durch die vollständige Abschaltung des Wechselrichters von der AC- und DC-Spannungsversorgung wieder freigegeben werden.

#### Code-Eingabe bei Erstinbetriebnahme:

1. Während der Erstinbetriebnahme fragt der Inbetriebnahmeassistent den Aktivierungscode Batterie unter Zusatzoptionen ab. Geben Sie in diesem Fall den 10-stelligen Aktivierungscode Batterie ein und bestätigen Sie ihn.
  2. Nach der Quittierung kann der DC-Eingang 3 für den Anschluss eines Batteriespeichers genutzt werden.
- ✓ Die Aktivierung ist erfolgt.

#### Code-Eingabe über Webserver:

Nach der Erstinbetriebnahme kann der Aktivierungscode Batterie über den Webserver eingegeben werden.

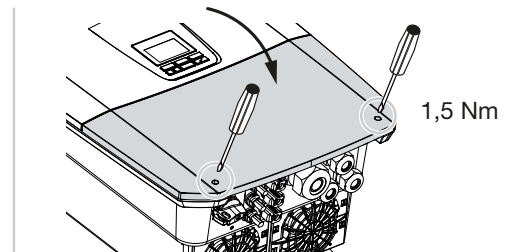
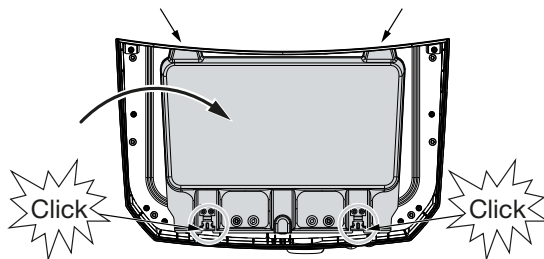
1. Webserver aufrufen
  2. Den Menüpunkt **Service**menü > **Zusatzoptionen** > **Neue Option freischalten** aufrufen.
  3. Den 10-stelligen Aktivierungscode Batterie eingeben und bestätigen.
  4. Anschließend muss der Betriebsmodus über den Menüpunkt **Service**menü > **Betriebsmodus** > **Betriebsmodus wechseln** durchgeführt werden, um die Batterie dem Wechselrichter hinzuzufügen.
- ✓ Die Aktivierung ist erfolgt.

### Code-Eingabe über Wechselrichter-Menü:

1. Nach der Erstinbetriebnahme kann der Aktivierungscode Batterie über folgenden Menüpunkt im Wechselrichter eingegeben werden.
  2. **Einstellungen** > **Zusatzoptionen** > **Optionen aktivieren**
  3. Den 10-stelligen Aktivierungscode Batterie eingeben und bestätigen.
  4. Anschließend muss der Betriebsmodus über den Menüpunkt **Service**menü > **Betriebsmodus** > **Betriebsmodus wechseln** durchgeführt werden, um die Batterie dem Wechselrichter hinzuzufügen.
- ✓ Die Aktivierung ist erfolgt.

## 6.10 Wechselrichter schließen

1. Alle Kabelverschraubungen festziehen und auf gute Abdichtung prüfen.
2. Sitz der angeschlossenen Drähte und Litzen im Wechselrichter prüfen.
3. Vorhandene Fremdkörper (Werkzeug, Drahtreste etc.) aus dem Wechselrichter entfernen.
4. Die Abdeckung des Anschlussraums montieren und einrasten lassen.
5. Den Deckel auf den Wechselrichter montieren und festschrauben (1,5 Nm).



## 6.11 DC-Leitungen der Batterie anschließen

Die DC-Leitungen der Batterie dürfen nur an den Wechselrichter angeschlossen werden, wenn der Wechselrichter sowie der Batteriespeicher spannungsfrei sind.



### GEFAHR

#### Lebensgefahr durch Stromschlag und elektrische Entladung!

Die DC-Leitungen der Batterie können unter Spannung stehen.

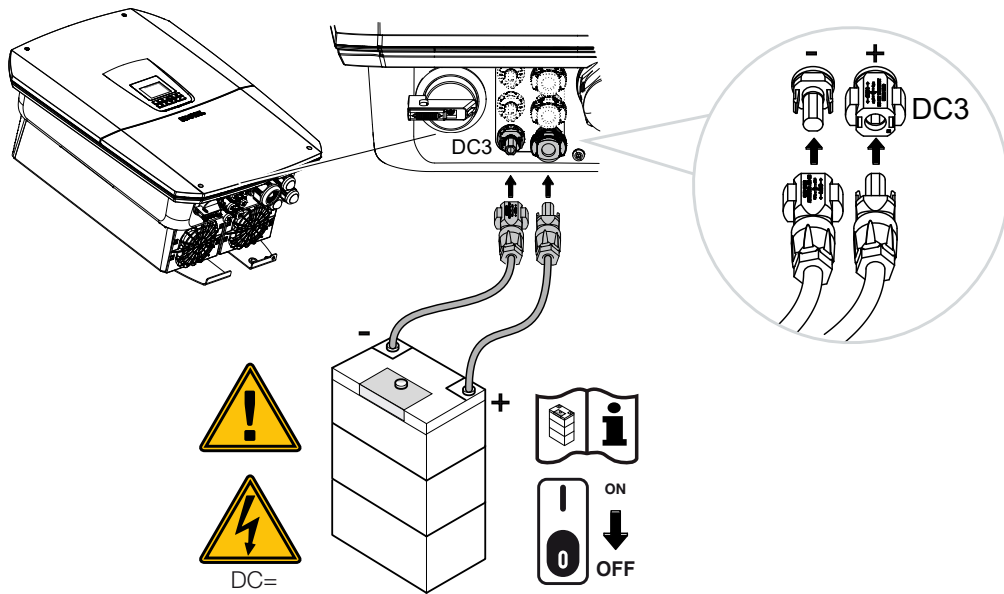
- Batteriespeicher unbedingt spannungsfrei schalten. Beachten Sie dazu die Hinweise in der Betriebsanleitung des Batterieherstellers.



### INFO

Verwenden Sie flexible und verzinnte Leitungen mit doppelter Isolierung nach EN 50618. Wir empfehlen einen Querschnitt von 6 mm<sup>2</sup>. Beachten Sie die Angaben des Steckerherstellers und die technischen Daten des Wechselrichters.

1. DC-Schalter am Wechselrichter auf **Off** schalten.
2. Batteriespeicher spannungsfrei schalten.
3. An die Plusleitung den Stecker und an die Minusleitung die Buchse fachgerecht anbringen. Der Wechselrichter ist mit Steckverbindern der Firma PHOENIX CONTACT (Typ SUNCLIX) ausgestattet. Beachten Sie bei der Montage unbedingt die aktuellen Angaben des Herstellers (z. B. zulässiges Anzugsdrehmoment etc.). Informationen zur SUNCLIX-Montagevorschrift finden Sie unter: [www.phoenixcontact.com](http://www.phoenixcontact.com)
4. Beim Montieren der Buchsen und der Stecker an die DC-Leitungen der Batterie auf die richtige Polarität achten!
5. Die Buchsen und Stecker der DC-Leitungen der Batterie am Wechselrichter einstecken. Die Dichtstopfen aus den Steckverbindern aufbewahren.



- ✓ Die DC-Leitungen der Batterie sind angeschlossen.

Der Batterietyp und die Batteriekapazität werden automatisch bei der Erstinstallation ermittelt.

Die Daten können nach der Erstinbetriebnahme im Webserver unter dem Menüpunkt **Service** > **Batterie-Einstellungen** überprüft sowie weitere Konfigurationen zur Batterie durchgeführt werden.

## 6.12 Anschluss Solarmodule

### Solarmodul-Anschlüsse



#### WARNUNG

##### Brandgefahr durch unsachgemäße Montage!

Nicht fachgerecht montierte Stecker und Buchsen können sich erhitzen und einen Brand auslösen.

- Bei der Montage unbedingt Vorgaben und Anleitung des Herstellers befolgen. Stecker und Buchsen fachgerecht montieren.



#### WARNUNG

##### Schwere Verbrennung durch Lichtbögen auf der DC-Seite!

Im laufenden Betrieb dürfen keine DC-Leitungen an das Gerät angeschlossen oder abgezogen werden, da gefährliche Lichtbögen entstehen können.

- DC-Seite spannungsfrei schalten, dann Steckverbinder montieren oder abziehen!



#### WARNUNG

##### Personenschaden durch Zerstörung des Gerätes!

Bei einer Überschreitung der Maximalwerte der zulässigen Eingangsspannungen/-ströme an den DC-Eingängen kann es zu schweren Schäden kommen, die zu einer Zerstörung des Gerätes und auch zu erheblichen Verletzungen von anwesenden Personen führen können. Auch kurzzeitige Überschreitungen können Schäden am Gerät verursachen.

### 6.12.1 Vor dem Anschluss der DC-Stecker beachten

- Die Anlage im Spannungsbereich zwischen  $U_{MPPmin}$  und  $U_{MPPmax}$  auslegen, um eine optimale Auslegung der Solarmodule und möglichst hohe Erträge zu gewährleisten. Als Planungstool sollte hier KOSTAL Solar Plan verwendet werden.
- Die richtige Planung und Verschaltung der Module prüfen.
- Es wird empfohlen, dass Generatorgestell zu erden.
- Die DC-Leerlaufspannung messen. Sicherstellen, dass die maximale zulässige DC-Leerlaufspannung nicht überschritten wird.
- Sicherstellen, dass keine Verpolung von Plus und Minus oder eine Vertauschung der Stringleitungen vorliegt.
- Alle Messwerte protokollieren und stellen sie im Reklamationsfall zur Verfügung stellen.

- Falls die Leistung der Solarmodule höher ist als in den technischen Daten angegeben, darauf achten, dass der Arbeitspunkt weiterhin innerhalb des MPP-Spannungsbereiches des Wechselrichters liegt.
- Gleiche Solarmodul-Typen innerhalb eines PV-Strings verwenden, um Eintragseinbußen zu vermeiden.
- Sicherstellen, dass der maximale Kurzschlussstrom des PV-Strings den maximal zulässigen Kurzschlussstrom der DC-Anschlüsse des Wechselrichters nicht überschreitet.

Im Fall einer Nichtbeachtung wird jegliche Gewährleistung bzw. Garantie oder Haftung des Herstellers ausgeschlossen, sofern nicht nachgewiesen wird, dass der Schaden nicht durch die Nichtbeachtung verursacht wurde.



## 6.12.2 Solarmodule anschließen

Es dürfen nur Solarmodule der folgenden Kategorie angeschlossen werden: Klasse A nach IEC 61730.

Die PV-Generatoren dürfen nur an den Wechselrichter angeschlossen werden, wenn dieser spannungsfrei ist.



### GEFAHR

#### Lebensgefahr durch Stromschlag und elektrische Entladung!

Die PV-Generatoren/-Leitungen können unter Spannung stehen, sobald diese dem Licht ausgesetzt sind.



### GEFAHR

#### Lebensgefahr durch Stromschlag und elektrische Entladung!

- Gerät spannungsfrei schalten, gegen Wiedereinschalten sichern.



### INFO

#### Schaden möglich

Bei einer fehlerhaften Verschaltung der PV-Generatoren (auch Kreuzverschaltung am eigenen Wechselrichter) kann es zu Schäden am Wechselrichter kommen. Prüfen Sie die Verschaltung vor Inbetriebnahme.



### INFO

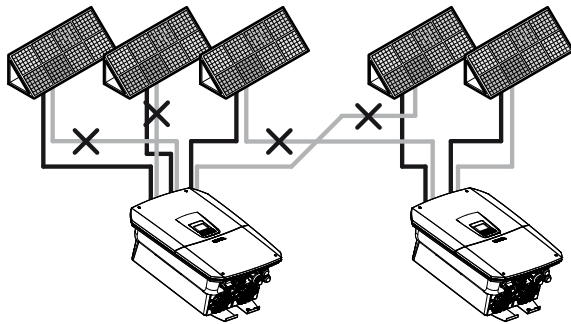
Die verwendeten Solarmodultypen und die Ausrichtung sollten innerhalb eines PV-Strings gleich sein.



### INFO

Verwenden Sie flexible und verzinnte Leitungen mit doppelter Isolierung nach EN 50618. Wir empfehlen einen Querschnitt von 6 mm<sup>2</sup>. Beachten Sie die Angaben des Steckerherstellers und die technischen Daten des Wechselrichters.

1. DC-Schalter am Wechselrichter auf **Off** schalten.
2. Wechselrichter spannungsfrei schalten und gegen Wiedereinschalten sichern.
3. Bei mehreren Wechselrichtern in einer PV-Anlage darauf achten, dass beim Anschluss der PV-Generatoren keine Kreuzverschaltung entsteht.

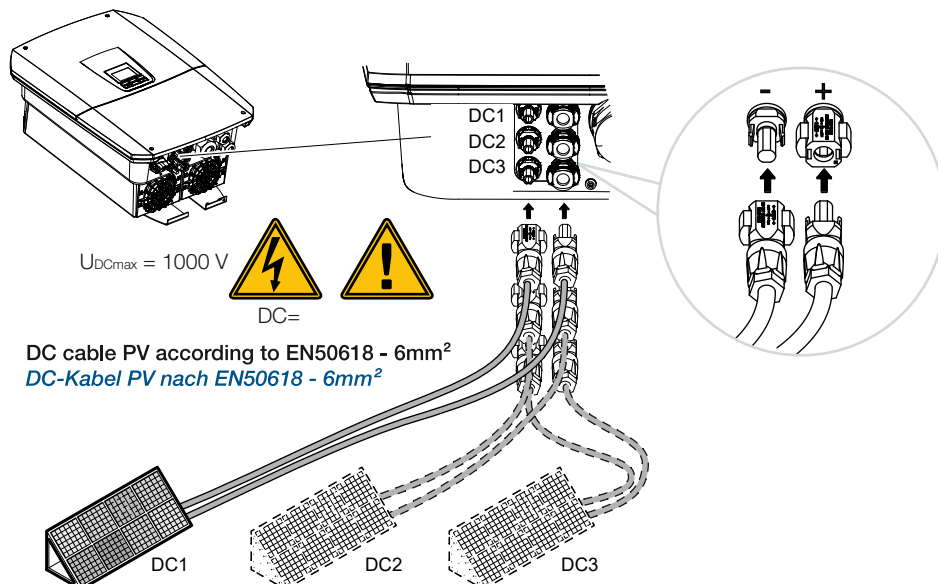


4. Die Strings auf Erdschlüsse und Kurzschlüsse prüfen und diese ggf. beheben.
5. An die Plusleitung den Stecker und an die Minusleitung die Buchse fachgerecht anbringen. Der Wechselrichter ist mit Steckverbindern der Firma PHOENIX CONTACT (Typ SUNCLIX) ausgestattet. Beachten Sie bei der Montage unbedingt die aktuellen Angaben des Herstellers (z. B. Einsatz von Spezialwerkzeug, zulässige Anzugsdrehmomente etc.).

Informationen zur SUNCLIX-Montagevorschrift finden Sie unter:

[www.phoenixcontact.com](http://www.phoenixcontact.com)

6. Beim Montieren der Buchsen und der Stecker an die DC-Leitungen der Solarmodule auf die richtige Polarität achten! Die Pole der PV-Strings (PV-Feld) dürfen nicht geerdet werden.
7. Die Buchsen und Stecker der DC-Leitungen am Wechselrichter einstecken. Die Dichtstopfen aus den Steckverbindern aufbewahren.



- ✓ Die DC-Seite ist angeschlossen.

# 7. Erstinbetriebnahme

7.1	Erstinbetriebnahme .....	108
7.1.1	Erstinbetriebnahme über Display .....	110
7.1.2	Erstinbetriebnahme über Webbrowser .....	114
7.1.3	Erstinbetriebnahme über Setup wizard der KOSTAL Solar App .....	117
7.2	Einstellungen im Webserver vornehmen .....	121
7.3	Übergabe an den Betreiber .....	122

## 7.1 Erstinbetriebnahme

Die Erstinbetriebnahme kann über das Display, den Webserver des Wechselrichters oder über den **Setup wizard** in der **KOSTAL Solar App** durchgeführt werden.

Notwendige Aktivierungs-codes werden während der Erstinbetriebnahme abgefragt oder vorher schon über das Planungstool Solar Config, welches über das KOSTAL Terminal zu erreichen ist, vergeben.

Die Aktivierungs-codes sollten vor der Inbetriebnahme über unseren KOSTAL Solar Webshop erworben werden.

### INFO

Der Ablauf der Installation kann je nach Softwarestand des Wechselrichters unterschiedlich sein.

### Wechselrichter einschalten

Für die Erstinbetriebnahme muss mindestens **Min. Eingangsspannung (UDCmin)** anliegen. Die Leistung muss zusätzlich den Eigenverbrauch des Wechselrichters bei der Erstinbetriebnahme decken können.

1. Netzspannung über den Leitungsschutzschalter zuschalten.
2. Wenn vorhanden, Batteriesystem über Batterieschalter einschalten.

### INFO

Weitere Informationen zur Bedienung finden Sie in der Betriebsanleitung zum Batteriesystem.

- Das Batteriesystem fährt hoch.
- 3. DC-Schalter am Wechselrichter auf ON schalten.
- 4. Wenn externe DC-Trennstellen vorhanden sind, die DC-Strings nacheinander zuschalten.
- Auf dem Display wird der Installationsassistent angezeigt.

### Erstinbetriebnahme über Wechselrichter Display

Die Erstinbetriebnahme wird über das Display des Wechselrichters durchgeführt. Hierbei erfolgt die Eingabe der Daten am Wechselrichter.

☑ **Erstinbetriebnahme über Display, Seite 110**

### Erstinbetriebnahme über Wechselrichter Webserver

Die Erstinbetriebnahme wird über den integrierten Webserver des Wechselrichters durchgeführt. Für die Eingabe der Daten ist ein zusätzliches Gerät, z. B. ein PC oder Smartphone, erforderlich, welches den Webserver aufruft.

Dazu muss der Anwender zuerst über das Wechselrichter-Display die Netzwerkverbindung auswählen und einrichten, bevor eine Verbindung über das Eingabegerät erfolgt.

Mögliche Verbindungsarten sind:

- **WLAN-Access-Point:** Nach dem Einschalten des Wechselrichters stellt der Wechselrichter einen WLAN-Access-Point zur Verfügung. Über ein Smartphone kann eine Verbindung mit dem WLAN-Access-Point des Wechselrichters aufgebaut werden. Die Zugangsdaten dazu werden als QR-Code am Display des Wechselrichters angezeigt.
- **LAN:** Der Wechselrichter ist über eine LAN-Verbindung mit dem lokalen Netzwerk verbunden. Der Webserver kann dann über ein LAN-fähiges Gerät aufgerufen werden.

Nach der Auswahl der Verbindungsmethode wird die Webseite des Wechselrichters aufgerufen und die Erstinbetriebnahme kann durchgeführt werden.

☑ **Erstinbetriebnahme über Webbrowser, Seite 114**

### Erstinbetriebnahme über Setup wizard in der KOSTAL Solar App

Für die Eingabe der Daten ist ein Smartphone erforderlich.

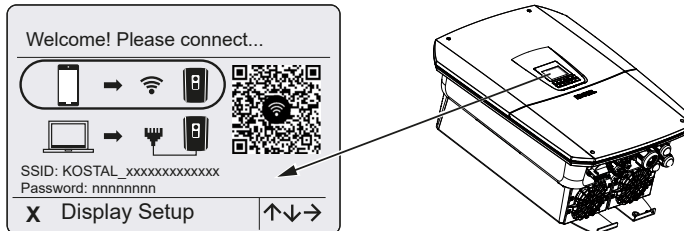
Die Erstinbetriebnahme wird über den **Setup wizard** in der **KOSTAL Solar App** durchgeführt.

Die Anwendung steht nur Installateuren zur Verfügung. Dazu muss in der **KOSTAL Solar App** in den Pro-Modus gewechselt werden.

☑ **Erstinbetriebnahme über Setup wizard der KOSTAL Solar App, Seite 117**

## 7.1.1 Erstinbetriebnahme über Display

Die Erstinbetriebnahme wird über das Display des Wechselrichters durchgeführt. Hierbei erfolgt die Eingabe der Daten am Wechselrichter.



1. Drücken Sie **X** am Wechselrichter, um mit der Installation über das Display zu starten.  
→ Das Menü **Sprache** wird angezeigt.
2. Sprache mit den Pfeiltasten auswählen und mit **ENTER** bestätigen.
3. Drücken Sie die Pfeiltaste nach rechts, um den nächsten Installationspunkt aufzurufen.  
→ Das Menü **Systemkomponenten** wird angezeigt.
4. Wählen Sie unter Betriebsart aus, welche Komponenten bei der Ersteinrichtung berücksichtigt werden sollen (PV-Generatoren, verbauter Energiezähler, angeschlossene Batterie, ein KOSTAL BackUp Switch oder eine automatische Backup Box).  
Dazu mit den Pfeiltasten die Punkte auswählen und mit **ENTER** bestätigen.  
Die Punkte werden anschließend bei der Ersteinrichtung berücksichtigt.
5. Am Ende der Auswahl über die Pfeiltasten auf **Bestätigen** gehen und mit **ENTER** bestätigen.
6. Drücken Sie die Pfeiltaste nach rechts, um den nächsten Installationspunkt aufzurufen.

### **i** INFO

Je nach Auswahl der **Systemkomponenten**, können einige Menüpunkte hinzukommen oder entfallen.

- Das Menü **Datum und Zeit** wird angezeigt.
7. Zeitzone auswählen und Datum/Uhrzeit einstellen oder automatisch ermitteln lassen und mit **ENTER** bestätigen.

### **i** INFO

Durch Eingabe von Datum und Uhrzeit ist sichergestellt, dass die heruntergeladenen Logdaten die richtige Zeitangabe bekommen.

8. Drücken Sie die Pfeiltaste nach rechts, um den nächsten Installationspunkt aufzurufen.

→ Auf dem Display erscheint das Menü **Zusatzoption**.

### INFO

Über diesen Punkt können Optionen durch Eingabe eines Aktivierungscode im Wechselrichter freigeschaltet werden. Der Aktivierungscode, um z. B. eine Batterie an den DC-Eingang 3 des Wechselrichters anzuschließen, kann über unseren Webshop erworben werden.

### INFO

Unter **Freigeschaltete Optionen** werden die aktuell freigeschalteten Zusatzoptionen angezeigt.

9. **Option freischalten** auswählen und mit **ENTER** bestätigen.
10. Geben Sie den Code ein, den Sie zuvor im KOSTAL Solar Webshop erworben haben.
11. Am Ende die Eingabe mit **√** bestätigen.
12. Drücken Sie die Pfeiltaste nach rechts, um den nächsten Installationspunkt aufzurufen.  
→ Das Menü **Energiemanagement** wird angezeigt.
13. Wählen Sie mit den Pfeiltasten den entsprechenden Menüpunkt aus und bestätigen Sie mit **ENTER**.
14. Für die **Max. Netzeinspeisung** geben Sie einen Wert ein, der Ihnen vom Energieversorger (EVU) vorgegeben wurde. Dazu **ENTER** drücken und mit den Pfeiltasten den Wert eingeben. Jedes Zeichen mit **ENTER** bestätigen. Am Ende die Eingabe mit **√** bestätigen.
15. Mit den Pfeiltasten das Feld **Energiezähler** auswählen und **ENTER** drücken. Den verbauten Energiezähler aus der Liste auswählen und mit **ENTER** bestätigen.
16. Drücken Sie die Pfeiltaste nach rechts, um den nächsten Installationspunkt aufzurufen.  
→ Auf dem Display erscheint das Menü **Solar Portal**.
17. Wählen Sie mit den Pfeiltasten den entsprechenden Menüpunkt aus.
18. Drücken Sie **ENTER** und wählen Sie das verwendete Solar Portal aus und bestätigen mit **ENTER**.

19. Um die Übertragung zu aktivieren, markieren Sie den Punkt und bestätigen mit **ENTER**.
  - Die Übertragung wird aktiviert.
20. Drücken Sie die Pfeiltaste nach rechts, um den nächsten Installationspunkt aufzurufen.
  - Das Menü **Modbus/SunSpec (TCP)** wird angezeigt.
21. Wenn Sie das Modbus-/SunSpec-Protokoll über TCP benötigen, beispielsweise für eine externe angeschlossene Überwachung des Wechselrichters, können Sie dieses hier aktivieren.  
Um das Modbus-/SunSpec-Protokoll zu aktivieren, markieren Sie den Punkt und bestätigen mit **ENTER**.
22. Drücken Sie die Pfeiltaste nach rechts, um den nächsten Installationspunkt aufzurufen.
  - Auf dem Display erscheint das Menü **Updates**.
23. Wählen Sie die Updatemethode für die Installation zukünftiger Software-Updates auf dem Wechselrichter aus und bestätigen mit **ENTER**.

### INFO

Es kann zwischen den Systemaktualisierungsmethoden **manuelle Updates, über Updates informieren** oder **automatische Updates** gewählt werden. Die Methode **automatische Updates** wird empfohlen.

Bei den Systemaktualisierungsmethoden **über Updates informieren** und **automatische Updates** ist eine Verbindung des Wechselrichters zum Internet erforderlich.

24. Drücken Sie die Pfeiltaste nach rechts, um den nächsten Installationspunkt aufzurufen.
  - Auf dem Display erscheint das Menü **Land/Richtlinie**.
25. Wählen Sie das Land oder die verwendete Richtlinie aus und bestätigen Sie mit **ENTER**.
26. Drücken Sie die Pfeiltaste nach rechts, um den nächsten Installationspunkt aufzurufen.
  - Auf dem Display erscheint **Einstellungen übernehmen**.



**27.** Drücken Sie **ENTER**, um die Eingaben zu übernehmen.

### INFO

Wenn eine falsche Ländereinstellung gewählt wurde, kann man diese über den Wechselrichter-Menüpunkt **Länderrichtlinie zurücksetzen** neu vergeben.

---

**28.** Die Einstellungen werden vom Wechselrichter übernommen.

- ✓ Nach der Installation startet der Wechselrichter ggf. neu. Die Erstinbetriebnahme ist abgeschlossen.

Der Wechselrichter ist in Betrieb und kann nun bedient werden.

### INFO

Wenn ein Software-Update zum Wechselrichter zur Verfügung steht, installieren Sie dieses als Erstes.

Das aktuellste Software-Update finden Sie im Downloadbereich zum Produkt auf unserer Homepage unter [www.kostal-solar-electric.com](http://www.kostal-solar-electric.com)

---

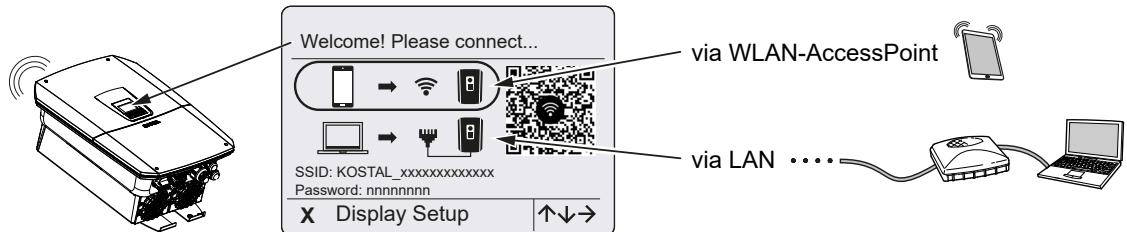
### INFO

In Frankreich ist der Installateur selbst dafür verantwortlich, die zusätzlich vorgeschriebenen, notwendigen Kennzeichnungen am Wechselrichter und den Zuleitungen zu beschaffen und anzubringen.

---

## 7.1.2 Erstinbetriebnahme über Webbrowser

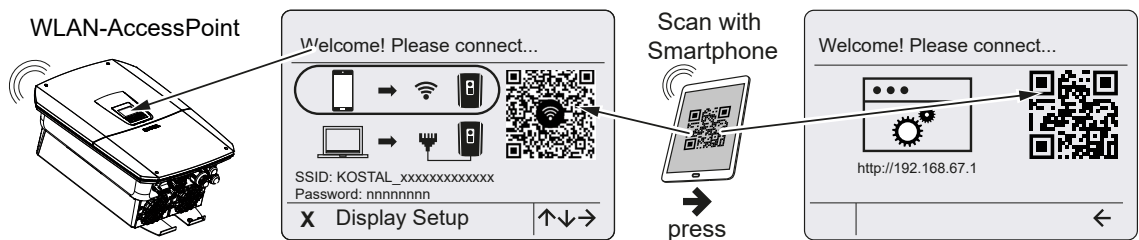
Die Erstinbetriebnahme über den Webbrowser kann über den WLAN-Access-Point des Wechselrichters oder eine LAN-Verbindung durchgeführt werden.



Wählen Sie eine Verbindung für die Erstinbetriebnahme aus:

### Auswahl: WLAN-Access-Point

Die Einrichtung wird über den WLAN-Access-Point des Wechselrichters durchgeführt.

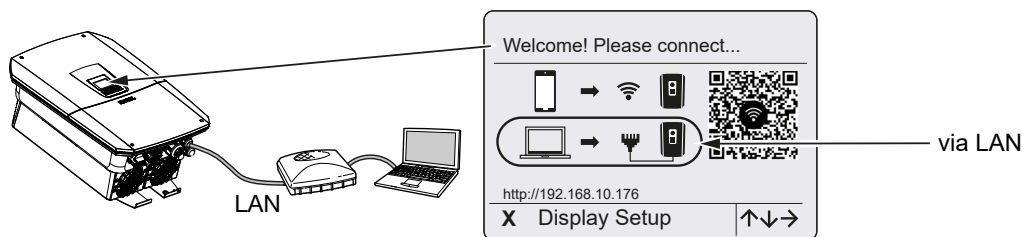


1. Wählen Sie die Verbindung über WLAN-Access-Point für die Erstinbetriebnahme aus:
  2. Scannen Sie den QR-Code mit Ihrem Smartphone ab und verbinden Sie sich mit dem WLAN-Access-Point des Wechselrichters. Wenn das nicht möglich ist, können Sie die Verbindung manuell herstellen. Verwenden Sie dazu die angezeigte SSID (KOSTAL\_<Seriennummer-Wechselrichter>) und das Passwort (P<Artikelnummer-Wechselrichter>).
  3. Drücken Sie am Wechselrichter die Pfeiltaste nach rechts.  
→ Der QR-Code für den Webserver für den Ersteinrichtungsassistent wird angezeigt.
  4. Scannen Sie den QR-Code für den Webserver mit Ihrem Smartphone ab oder geben die angezeigte IP-Adresse ein.
- ✓ Die Verbindung zum Webserver wird aufgebaut und der Ersteinrichtungsassistent wird angezeigt. Weiter mit **Einrichtungsassistent, Seite 116**.

Sollte der Webserver-Ersteinrichtungsassistent nicht im Browser gestartet werden, geben Sie die WLAN-IP-Adresse (192.168.67.1), die auf dem Display des Wechselrichters angezeigt wird, in einem Webbrowser auf Ihrem Smartphone ein.

**i** INFO

Werden die Einstellungen zum WLAN-Access-Point nach der Erstinbetriebnahmen nicht verändert (SSID/Passwort), wird der WLAN-Access-Point nach 120 Minuten aus Sicherheitsgründen wieder deaktiviert. Der WLAN-Access-Point kann im Webserver unter **Einstellungen > Netzwerk > WLAN > WLAN Modus > Access-Point** konfiguriert werden.

**Auswahl: LAN-Kabel**

Der Wechselrichter ist über ein LAN-Kabel mit einem Router im lokalem Netzwerk verbunden und bezieht automatisch eine IP-Adresse über einen DHCP-Server.

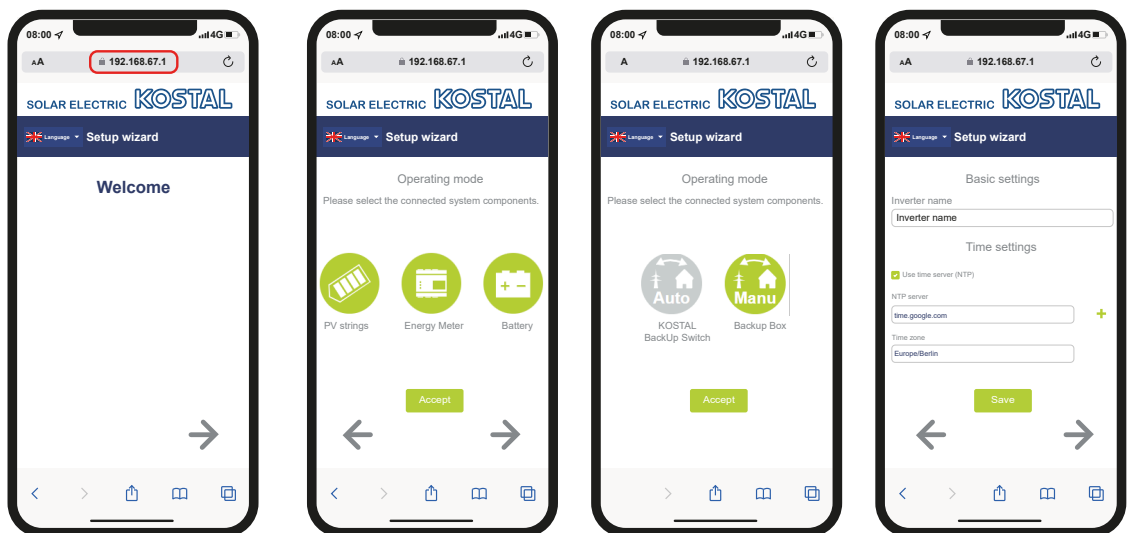
1. Über ein Eingabegerät (z. B. PC) kann nun der Webserver des Wechselrichters in einem Webbrowser aufgerufen werden. Geben Sie dazu die IP-Adresse, die am Display des Wechselrichters angezeigt wird, in einen Webbrowser auf Ihrem Eingabegerät ein.
  - ✓ Die Verbindung zum Webserver wird aufgebaut und der Ersteinrichtungsassistent wird angezeigt. Weiter mit  **Einrichtungsassistent, Seite 116.**

## Einrichtungsassistent

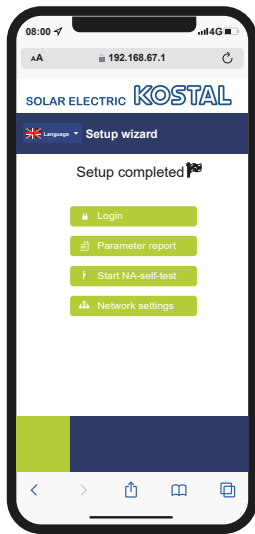
Sobald die Verbindung hergestellt wurde, öffnet sich im Webbrowser des verbundenen Gerätes automatisch die Webseite für die Ersteinrichtung des Wechselrichters. Sollte das nicht der Fall sein, geben Sie die IP-Adresse des Wechselrichters im Browser bitte manuell ein. Die Adresse wird im Wechselrichter-Display angezeigt.

### **i** INFO

Wenn eine Meldung erscheint, dass das WLAN des Wechselrichters nicht mit dem Internet verbunden ist und stattdessen Mobile Daten verwendet werden sollen, bleiben Sie weiter mit dem WLAN des Wechselrichters verbunden.



1. Drücken Sie die Pfeiltaste nach rechts.
  2. Wenn nicht automatisch geschehen, logen Sie sich als **Installateur** mit dem **Master-Key** und **Service Code** am Wechselrichter ein. Den **Master-Key** finden Sie auf dem Typenschild des Wechselrichters.
  3. Wählen Sie unter Betriebsart aus, welche Komponenten bei der Ersteinrichtung berücksichtigt werden sollen (PV-Generatoren, verbauter Energiezähler, angeschlossene Batterie, ein KOSTAL BackUp Switch oder eine automatische Backup Box). Die folgenden Punkte werden anschließend bei der Erstinstallation berücksichtigt.
  4. Folgen Sie den Anweisungen des Erstinstallationsassistenten.
  5. Speichern Sie jede Seite über die Schaltfläche **Speichern**.
  6. Drücken Sie die Pfeiltaste nach rechts, um zur nächsten Seite zu gelangen.
- Einrichtung abgeschlossen.



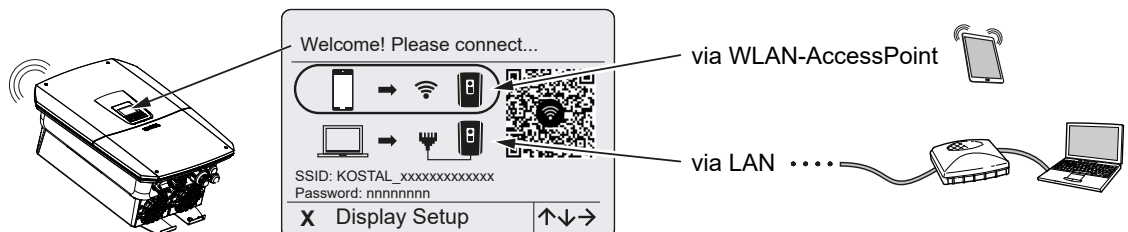
7. Abschließend können Sie noch die Netzwerkeinstellungen ändern, den Parametrierungsbericht herunterladen und, falls erforderlich, den Selbsttest des NA-Schutzes starten.
- ✓ Der Wechselrichter wurde eingerichtet und ist betriebsbereit.

### 7.1.3 Erstinbetriebnahme über Setup wizard der KOSTAL Solar App

Damit die Installation über den **Setup wizard** durchführen werden kann, müssen folgende Voraussetzungen erfüllt sein.

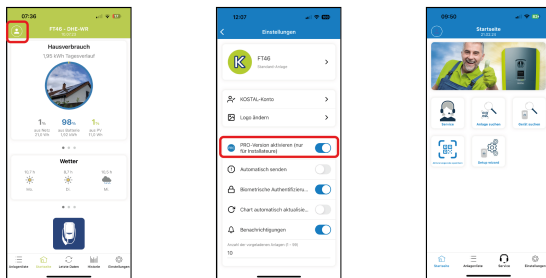
- Die **KOSTAL Solar App** muss auf dem Smartphone installiert sein.
- Als Installateur haben Sie ein Konto im **KOSTAL Solar Terminal** eingerichtet und sind bei Ihrer Firma als **Monteur** konfiguriert. Dadurch erhalten Sie automatisch einen Service Code, der bei der Erstinbetriebnahme benötigt wird. Den Service Code können Sie im **KOSTAL Solar Terminal** unter **Mein Profil** einsehen.
- Die Einrichtung wird über den WLAN-Access-Point des Wechselrichters durchgeführt.

1. Wählen Sie die Verbindung über WLAN-Access-Point am Wechselrichter aus.



2. Starten Sie die **KOSTAL Solar App**.

3. Wenn Sie sich noch nicht im **KOSTAL Solar Terminal** angemeldet haben, werden Sie automatisch dazu aufgefordert sich anzumelden. Durch die Anmeldung werden automatisch Ihre Daten in der **KOSTAL Solar App** hinterlegt, auch der Service code wenn Sie als Monteur eingerichtet wurden.
4. Wechseln Sie in der **KOSTAL Solar App** in der **Pro-Version**. Dazu oben links auf die Einstellungen gehen und die **PRO-Version** aktivieren.
5. Wechseln Sie in die die Pro-Version.



6. Rufen Sie den **Setup wizard** auf. Scannen Sie den QR-Code mit Ihrem Smartphone ab und verbinden Sie sich mit dem WLAN-Access-Point des Wechselrichters.



7. Wählen Sie den Wechselrichter aus, bei dem die Erstinbetriebnahme durchgeführt werden soll und scannen anschließend den Master key vom Typenschild ab.

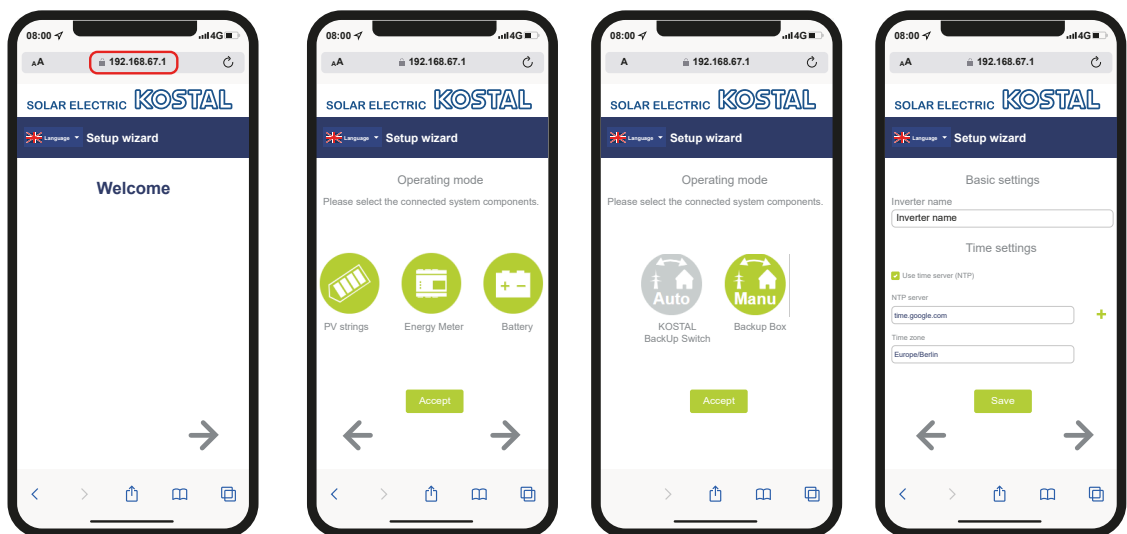


- ✓ Die Verbindung zum Webserver wird aufgebaut und der Ersteinrichtungsassistent wird angezeigt. Weiter mit **Einrichtungsassistent, Seite 116**.

## Einrichtungsassistent über KOSTAL Solar App

### **i** INFO

Wenn eine Meldung erscheint, dass das WLAN des Wechselrichters nicht mit dem Internet verbunden ist und stattdessen Mobile Daten verwendet werden sollen, bleiben Sie weiter mit dem WLAN des Wechselrichters verbunden.

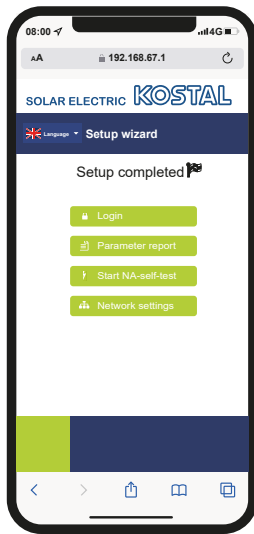


1. Drücken Sie die Pfeiltaste nach rechts.
2. Wenn nicht automatisch geschehen, logen Sie sich als **Installateur** mit dem **Master-Key** und **Service Code** am Wechselrichter ein. Den **Master-Key** finden Sie auf dem Typenschild des Wechselrichters.
3. Wählen Sie unter Betriebsart aus, welche Komponenten bei der Ersteinrichtung berücksichtigt werden sollen (PV-Generatoren, verbauter Energiezähler, angeschlossene Batterie, ein KOSTAL BackUp Switch oder eine automatische Backup Box). Die folgenden Punkte werden anschließend bei der Ersteinrichtung berücksichtigt.

### **i** INFO

Vorab mit der KOSTAL Solar App gekaufte und empfangene Aktivierungs-codes werden automatisch an den Wechselrichter übertragen und können bei der Ersteinrichtung verwendet werden.

4. Folgen Sie den Anweisungen des Erstininstallationsassistenten.
5. Speichern Sie jede Seite über die Schaltfläche **Speichern**.
6. Drücken Sie die Pfeiltaste nach rechts, um zur nächsten Seite zu gelangen.  
→ Einrichtung abgeschlossen.



7. Abschließend können Sie noch die Netzwerkeinstellungen ändern, den Parametrierungsbericht herunterladen und, falls erforderlich, den Selbsttest des NA-Schutzes starten.
  - ✓ Der Wechselrichter wurde eingerichtet und ist betriebsbereit.



## 7.2 Einstellungen im Webserver vornehmen

Nach der Erstinstallation können weitere Einstellungen über das Menü des Wechselrichters oder komfortabler über den Webserver vorgenommen werden.

Dazu melden Sie sich über einen PC oder ein Tablet am Webserver als Installateur an. Die Erstinbetriebnahme ist abgeschlossen.



### INFO

Netzparameter, Abregelungsparameter und richtlinienbedingte Parameter können nur mit einem Service Code geändert werden.

Für die Anmeldung als Installateur benötigen Sie den Master-Key vom Typenschild des Wechselrichters und Ihren Service Code, den Sie über unseren Service beantragen können.

Informationen über unseren Service finden Sie auf unserer Homepage unter [www.kostal-solar-electric.com](http://www.kostal-solar-electric.com) > **Service und Support**.

Nach der Erstinbetriebnahme sollten folgende Einstellungen getroffen werden:

- Wechselrichter-Einstellungen durch den Installateur vornehmen lassen.
- Vorgeschriebene Einstellungen bzgl. der Netzeinspeisung durch den Energieversorger (EVU) vornehmen lassen.
- Eine Anmeldung am KOSTAL Solar Portal durchführen, wenn noch nicht geschehen.
- Ein Passwort für den Anlagenbetreiber vergeben.
- Die Software des Wechselrichters aktualisieren. **Software aktualisieren, Seite 264**
- Bei einer angeschlossenen Batterie die Batterieeinstellungen vornehmen (z. B. den **Min. Ladezustand SoC**), unter **Servicemenü > Batterieeinstellungen**.
- Bei einer externen Steuerung der Batterie durch einen Energieversorger die Batteriesteuerung konfigurieren. **Externe Batteriesteuerung, Seite 233**
- Wenn angeschlossen, den Rundsteuerempfänger konfigurieren. **Wirkleistungssteuerung, Seite 222**
- Wenn angeschlossen, den Meldekontakt für einen externen Überspannungsschutz (SPD – Surge Protective Device) konfigurieren.
- Wenn verwendet und angeschlossen, die Schaltausgänge konfigurieren (z. B. für eine Wärmepumpe). **Schaltausgänge, Seite 207**.
- Weitere Einstellungen vornehmen.

## 7.3 Übergabe an den Betreiber

Nach erfolgreicher Montage und Inbetriebnahme sind alle Unterlagen dem Betreiber zu übergeben.

Weisen Sie den Betreiber in die Nutzung der PV-Anlage und des Wechselrichters ein.

Der Betreiber muss auf folgende Punkte hingewiesen werden:

- Position und Funktion des DC-Schalters
- Position und Funktion des AC-Leitungsschutzschalters
- Vorgehen beim Freischalten des Geräts
- Sicherheit beim Umgang mit dem Gerät
- Fachgerechtes Vorgehen bei Prüfung und Wartung des Geräts
- Bedeutung der LEDs und der Displayanzeigen
- Ansprechpartner im Fall einer Störung
- Die Übergabe einer System- und Prüfdokumentation gemäß DIN EN 62446 (VDE 0126-23) (optional).

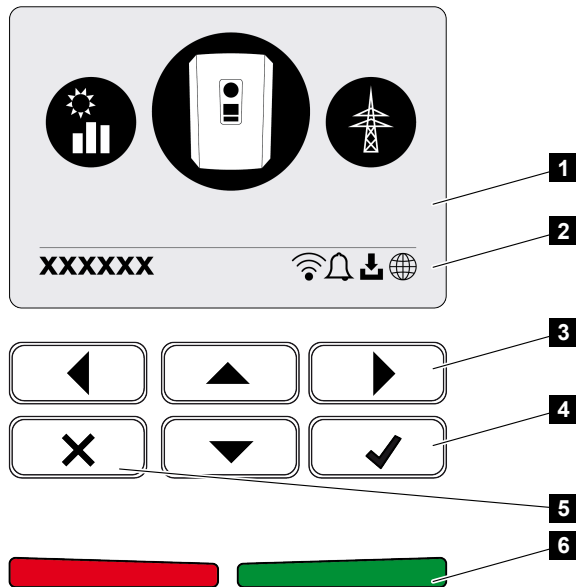
Lassen Sie sich als **Installateur und Inbetriebnehmer** die ordnungsgemäße Übergabe vom Betreiber mit Unterschrift bestätigen.

Lassen Sie sich als **Betreiber** die normgemäße und sichere Installation des Wechselrichters und der PV-Anlage vom Installateur und Inbetriebnehmer mit Unterschrift bestätigen.

# 8. Wechselrichter Bedienung

8.1	Bedienfeld.....	124
8.1.1	Bedienung des Displays.....	125
8.1.2	Eingabe von Text und Zahlen.....	125
8.2	Betriebszustand (Display).....	127
8.3	Betriebszustand (LEDs).....	131

## 8.1 Bedienfeld



- 1 Display
- 2 Statusanzeige
- 3 Pfeiltaste zur Navigation in den Menüs
- 4 Taste ENTER zum Bestätigen
- 5 Taste DELETE (Löschen) oder zum Verlassen des Menüs
- 6 Status LED-Störung (rot), Warnung (rot blinkend), Einspeisung (grün), Einspeisung abgeregelt (grün blinkend)

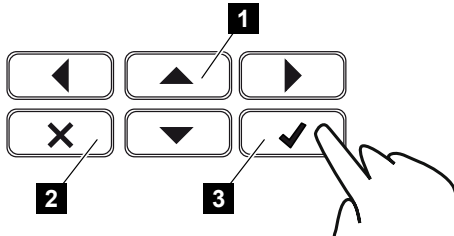
Der Wechselrichter zeigt über zwei LEDs und das Display den jeweiligen Betriebszustand an.

### **i** INFO

Wird für einige Minuten keine Taste gedrückt, erscheint am Display automatisch der Bildschirmschoner mit der Bezeichnung des Wechselrichters.

Am Display können die Betriebswerte abgefragt und Einstellungen vorgenommen werden.

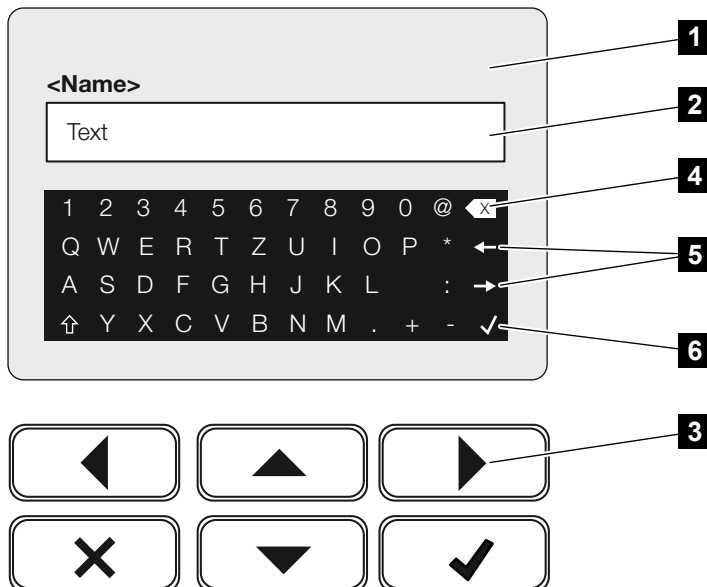
## 8.1.1 Bedienung des Displays



- 1 UP/DOWN/LEFT/RIGHT: Mit den Pfeiltasten werden Zeichen, Schaltflächen, Funktionen und Eingabeflächen ausgewählt.
- 2 DELETE/Abbrechen: Mit einem Tastendruck auf DELETE wird die Auswahl, die Eingabe oder ein Wert gelöscht, eine Eingabe abgebrochen oder nach Bestätigung der Eingabe zum darüberliegenden Menü gesprungen.
- 3 ENTER/Bestätigen: Mit einem Tastendruck auf ENTER wird das ausgewählte Menüelement aktiviert oder die Eingabe bestätigt. Drückt man im Eingabefeld ENTER, wird der Wert gespeichert.

## 8.1.2 Eingabe von Text und Zahlen

Über das Display können Texte und Zahlen (z. B.: Wechselrichtername) eingegeben werden. Dazu wird, wenn eine Eingabe erforderlich ist, ein Buchstaben-Zahlenfeld unter dem Eingabefeld eingeblendet.



- 1 Wechselrichter-Display
- 2 Eingabefeld
- 3 Pfeiltasten: Auswählen der Zeichen (mit ENTER bestätigen oder über X das Menü verlassen)

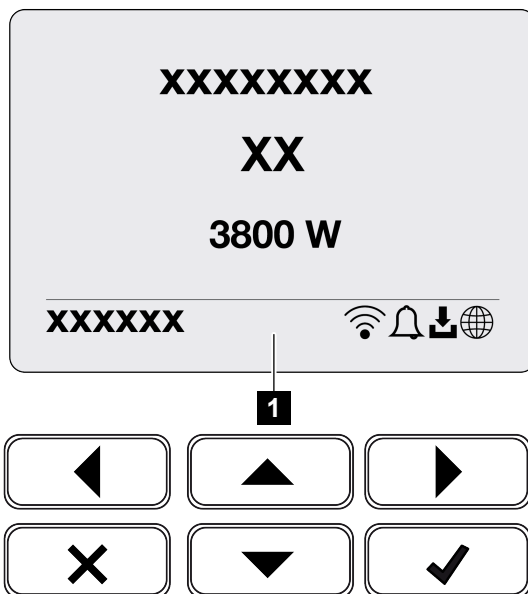
- 4 Backspace-Taste: Löschen einzelner Zeichen links vom Cursor
- 5 Pfeiltasten: Bewegen des Cursors innerhalb des Textes
- 6 ENTER-Taste: Eingabe speichern und Menü schließen

## 8.2 Betriebszustand (Display)

Auf dem Display des Wechselrichters werden die Betriebszustände des Wechselrichters angezeigt:



### INFO



Die Benutzeroberfläche/Menüeinträge im Wechselrichter sind abhängig von der installierten Software im Wechselrichter und können von der Beschreibung hier abweichen.



1 Displaybereich, der Informationen und den Wechselrichterstatus anzeigt

Folgende Tabelle erklärt die Betriebsmeldungen, die auf dem Display erscheinen können:

Symbol	Anzeige	Erklärung
---	Aus	Eingangsspannung auf der DC-Seite (Photovoltaik-Module) zu klein oder Wechselrichter ausgeschaltet.
	Glocken-Symbol	Es liegt ein Ereignis vor. Maßnahmen zur Behebung finden Sie im Kapitel Ereigniscodes. Das Ereignis kann im Wechselrichter-Menü unter <b>Service</b> > <b>Ereignisliste</b> abgefragt oder durch einen Tastendruck nach unten aufgerufen werden.
	Software-Update-Symbol	Für den Wechselrichter steht ein Software-Update zur Verfügung. Das Software-Update kann im Wechselrichter-Menü unter <b>Service</b> > <b>Updates</b> oder über den Wechselrichter gestartet werden.

Symbol	Anzeige	Erklärung
	Weltkugel-Symbol	Zeigt die erfolgreiche Verbindung zum Solar Portal an.
	WLAN-Symbol	Zeigt den WLAN-Verbindungsstatus an.

Anzeige	Erklärung
IP-Adresse	IP-Adresse des Wechselrichters
<b>Isolationsmessung</b>	Gerät führt eine interne Prüfung durch.
<b>Netzprüfung</b>	Gerät führt eine interne Prüfung durch.
<b>Anfahren</b>	Interne Kontrollmessung nach VDE 0126
<b>Anfahren inkl. Prüfung der DC-Generatoren</b>	Gerät führt eine interne Prüfung durch.
<b>Einspeisen</b>	Messung erfolgreich, MPP-Regelung aktiv (MPP = Maximum Power Point)
<b>Einspeisen ext. abgeregelt</b>	Die Einspeisung wird aufgrund einer Störung abgeregelt (z. B. PV-Energie wird begrenzt,  <b>Wirkleistungssteuerung, Seite 222</b> , zu hohe Temperatur, Störung)
<b>Abschaltung durch ext. Signal</b>	Die Einspeisung wird aufgrund eines externen Signals des Energieversorgers abgeschaltet.
<b>Ereignis xxxx, yyyy</b>	Es liegt ein Ereignis vor. Bis zu zwei aktive Ereignisse können angezeigt werden. Maßnahmen zur Behebung finden Sie im Kapitel Ereigniscodes.

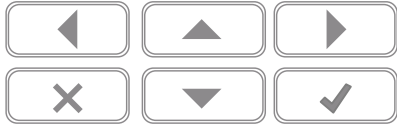


Anzeige	Erklärung
<b>Wartezeit ...</b>	<p>Das Gerät speist aufgrund eines Ereignisses nicht in das öffentliche Netz ein.</p> <p>Netzsynchroisation: Der Wechselrichter synchronisiert sich mit dem öffentlichen Netz und speist dann ein.</p> <p>Netzprüfung: Es wird eine Netzprüfung durchgeführt.</p> <p>Netzfehler: Es liegt ein Fehler im öffentlichen Netz vor. Sobald dieser behoben ist, speist der Wechselrichter wieder ein.</p> <p>Übertemperatur: Die Temperatur des Wechselrichters ist zu hoch. Sobald diese gesunken ist, speist der Wechselrichter wieder ein.</p>
<b>DC-Spannung zu niedrig</b>	Elektronik betriebsbereit, DC-Spannung noch zu niedrig für Einspeisung.
<b>Unzulässige DC-Spannung</b>	DC-Spannung noch zu hoch.
<b>Ext. Batteriesteuerung aktiv</b> (nur bei angeschlossener Batterie)	Die Batterie wird durch ein externes Managementsystem gesteuert. Kap. 8.1
<b>Tiefentladeschutz</b> (nur bei angeschlossener Batterie)	Die Batterie, die am Wechselrichter angeschlossen ist, wird durch eine Ausgleichladung über das öffentliche Netz geladen.
<b>Ausgleichsladung</b> (nur bei angeschlossener Batterie)	Die Batterie, die am Wechselrichter angeschlossen ist, wird durch eine Ausgleichladung über das öffentliche Netz geladen. Sie kann nur mit Installateurszugang über das Servicemenü aktiviert werden.
<b>Serviceladung</b> (nur bei angeschlossener Batterie)	Die Batterie, die am Wechselrichter angeschlossen ist, wird durch eine Ausgleichladung über das öffentliche Netz geladen. Sie muss über das Servicemenü aktiviert werden. Sie kann nur mit Installateurszugang über das Servicemenü aktiviert werden.

Anzeige	Erklärung
<p><b>Batterie-Ruhemodus</b> (nur bei angeschlossener Batterie)</p>	<p>Wenn der Ladezustand der Batterie unter den min. SoC fällt (z. B. 5 % bei BYD-Batterien), wird der Status <b>Batterie-Ruhemodus</b> angezeigt und die Batterie vom System getrennt. Der Ruhemodus wird verlassen, sobald die Batterie mit Überschussleistung geladen werden kann.</p> <p>Fällt der SoC der Batterie unter den minimal erlaubten SoC, erhält die Batterie eine Erhaltungsladung um x % der gesamten Batteriekapazität aus dem Netz um die Batterie zu schützen.</p> <p>Erhaltungsladung:</p> <p>5 % Erhaltungsladung beim ersten Unterschreiten des minimal erlaubten SoC.</p> <p>10 % Erhaltungsladung beim zweiten Unterschreiten des minimal erlaubten SoC.</p> <p>15 % Erhaltungsladung beim dritten Unterschreiten des minimal erlaubten SoC.</p> <p>Sobald der Ruhemodus einmal verlassen wurde, startet die nächste Erhaltungsladung wieder mit +5 %.</p>

## 8.3 Betriebszustand (LEDs)

Die LEDs zeigen den aktuellen Betriebszustand des Wechselrichters an.



- 1 Rote LED: Warnung / Störung
- 2 Grüne LED: Einspeisung

LED	Beschreibung
Rote LED aus	Es liegt keine Störung vor.
Rote LED blinkt	Ein Ereignis (Warnung) liegt vor.
Rote LED leuchtet	Eine Störung liegt vor. Maßnahmen zur Behebung finden Sie im Kapitel Ereigniscodes.
Grüne LED aus	Wechselrichter speist nicht ein.
Grüne LED blinkt	Wechselrichter speist mit Abregelung ein.
Grüne LED leuchtet	Wechselrichter im Einspeisebetrieb.

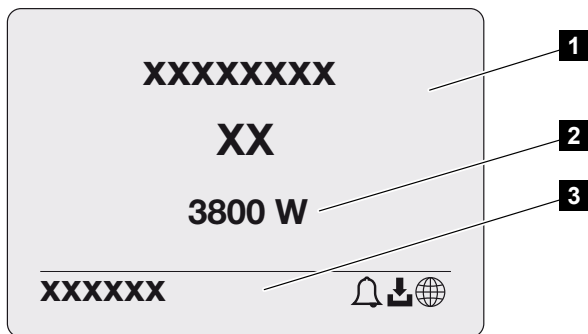
# 9. Bedieneroberfläche und Menüs

9.1	Menüaufbau des Wechselrichters .....	133
9.1.1	Leistungsflussdiagramm.....	134
9.1.2	Übersicht Wechselrichtertermenüs .....	135
9.2	Wechselrichtertermenüs.....	137
9.2.1	Menü – Einstellungen/Information.....	137
9.2.2	Menü – AC-Seite (Netz).....	144
9.2.3	Menü – Hausverbrauch .....	145
9.2.4	Menü – PV-Generator (DC-Seite) .....	147
9.2.5	Menü – Batterie.....	148
9.3	Der Webserver des Wechselrichters.....	149
9.3.1	Webserver aufrufen .....	149
9.3.2	Startbildschirm .....	151
9.3.3	Menü - Home.....	153
9.3.4	Menü - Momentanwerte.....	154
9.3.5	Menü - Statistik.....	157
9.3.6	Menü - Logdaten .....	158
9.3.7	Menü - Einstellungen.....	159
9.3.8	Menü - Servicemenü Allgemein .....	173
9.3.9	Menü - Servicemenü - Netzparamter .....	186
9.3.10	Menü - Update.....	191
9.3.11	Menü - Info .....	192

## 9.1 Menüaufbau des Wechselrichters

Nach einem Anlauf oder wenn längere Zeit keine Taste gedrückt wurde, wird der Bildschirmschoner angezeigt.

Durch Drücken einer beliebigen Taste wird die Hintergrundbeleuchtung aktiviert. Über einen weiteren beliebigen Tastendruck wird der Bildschirmschoner verlassen.



- 1 Wechselrichter-Typ mit Leistungsklasse
- 2 Aktuelle AC-Leistung
- 3 Statuszeile

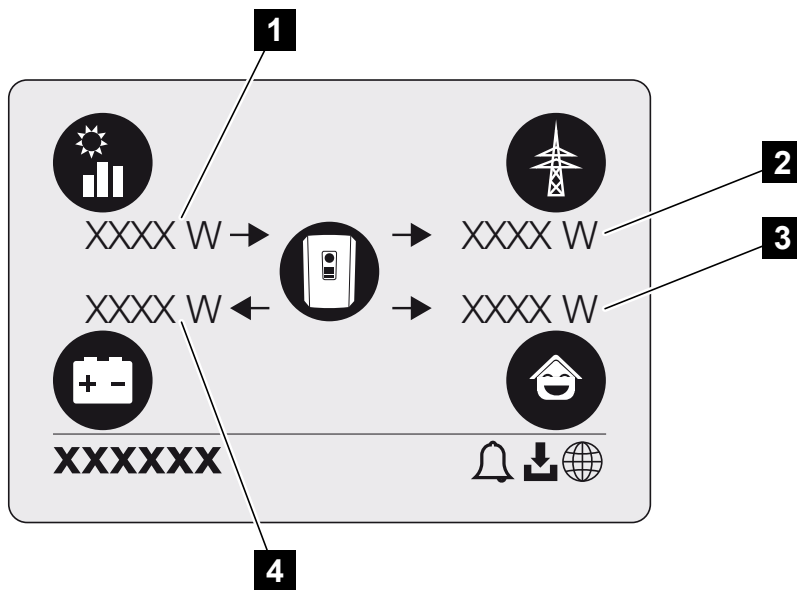
Die Anzeige der Statuszeile wechselt alle 5 Sekunden mit folgendem Inhalt:

- IP-Adresse (wenn konfiguriert)
- WLAN-Status (wenn aktiv)
- Wechselrichter-Status
- Ereigniscode (wenn vorhanden)
- Solar Portal-Anbindung aktiv (wenn konfiguriert)

## 9.1.1 Leistungsflussdiagramm

Wenn der Bildschirmschoner angezeigt wird, kann durch einen weiteren Tastendruck das Leistungsflussdiagramm angezeigt werden. Das Diagramm stellt sehr übersichtlich den aktuellen Leistungsfluss im Hausnetz mit den jeweiligen Leistungswerten dar. Die Pfeile geben an, in welche Richtung der Leistungsfluss aktuell fließt.

Durch einen Tastendruck auf OK verlassen Sie das Leistungsflussdiagramm und wechseln auf die Wechselrichtertermenü-Ebene.



- 1 Anzeige der Leistung, die durch die PV-Module erzeugt wird.
- 2 Anzeige der Leistung, die in das öffentliche Netz eingespeist oder daraus bezogen wird.
- 3 Anzeige der Leistung, die im Haus verbraucht wird.
- 4 Anzeige der Leistung, mit der die Batterie geladen oder entladen wird.

### **i** INFO

Damit der Hausverbrauch angezeigt werden kann, muss im Hausnetz ein kompatibler Energiezähler verbaut sein.

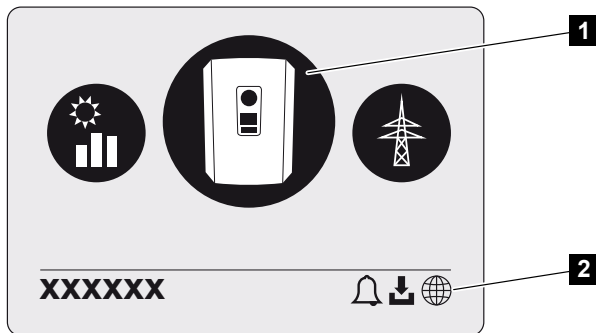
### **i** INFO

Damit die Batterie angezeigt werden kann, muss diese zuvor aktiviert und angeschlossen worden sein.

## 9.1.2 Übersicht Wechselrichtermenüs




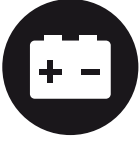
### **i** INFO


Die Benutzeroberfläche/Menüeinträge im Wechselrichter sind abhängig von der installierten Software im Wechselrichter und können von der Beschreibung hier abweichen.



- 1 Aktives Menü
- 2 Statuszeile

Der Wechselrichter bietet zur Statusabfrage und zur Konfiguration des Wechselrichters folgende Menüpunkte an:

Symbol	Funktion
	Einstellungen Wechselrichter
	Statusabfrage und Informationen zur Netzeinspeisung (AC-Seite)
	Statusabfrage Hausverbrauch
	Statusabfrage der Beladeleistung und Entladeleistung der Batterie

Symbol	Funktion
 A circular icon with a black background. Inside, there is a white sun symbol at the top and a white bar chart with three bars of increasing height at the bottom.	Statusabfrage PV-Generatoren (DC-Seite)



## 9.2 Wechselrichtertermenüs

### 9.2.1 Menü – Einstellungen/Information

Unter „Einstellungen/Information“ wird die Konfiguration des Wechselrichters und zusätzlicher Komponenten (z. B. Energiezähler) vorgenommen.

#### Grundeinstellung

Einstellen der allgemeinen Parameter.

Parameter	Erklärung
Sprache	Auswahl der Menüsprache
Wechselrichtername	Eingabe des Wechselrichternamens. Die Zeichen a–z, A–Z, 0–9 und „-“ sind für die Namensänderung erlaubt. Umlaute, Leerzeichen oder Sonderzeichen sind nicht möglich. Die Browserverbindung zum Webserver kann nach der Namensänderung mit dem neuen Namen erfolgen. Der Zugriff per Seriennummer ist aber weiterhin möglich.
Datum und Uhrzeit	Eingabe der Uhrzeit und des Datums. Einstellen der Zeitzone Aktivieren/Deaktivieren oder automatische Zeitermittlung. Der NTP-Server kann über den Webserver konfiguriert werden.

#### Kommunikation

Einstellen der Kommunikationsparameter für die Ethernet-Verbindung des Wechselrichters.

##### INFO

Standardmäßig ist die Option „Automatisch“ aktiviert. Das bedeutet, der Wechselrichter bezieht seine IP-Adresse von einem DHCP-Server oder generiert automatisch eine IP-Adresse.

Wenn dem Wechselrichter keine automatische IP-Adresse über einen DHCP-Server zugewiesen wird, kann der Wechselrichter über den Punkt **Manuell** konfiguriert werden.

Die notwendigen Daten zur Konfiguration, wie IP-Adressen, Router-Adressen usw., entnehmen Sie Ihrem Router/Gateway.

Parameter	Erklärung
<b>Netzwerk IPv4</b>	<p>Aktivieren des Netzwerkprotokolls und der Konfiguration der Netzwerkschnittstelle (Ethernet) des Wechselrichters.</p> <p>Standardmäßig ist die Option <b>Automatisch</b> aktiviert.</p> <p>Bei manueller Konfiguration sind die entsprechenden Parameterwerte einzutragen.</p> <p>Einstellen des DNS-Servers:</p> <p>Standardmäßig ist die Option <b>Automatisch</b> aktiviert.</p> <p>Bei manueller Konfiguration sind die entsprechenden Parameterwerte einzutragen.</p>
<b>WLAN Einstellungen</b>	<p>Einstellen der Kommunikationsparameter für eine WLAN-Verbindung des Wechselrichters.</p> <p>Der Wechselrichter bietet hier verschiedene Möglichkeiten an.</p> <p><b>WLAN-Modus: WLAN aus</b></p> <p>Die WLAN-Schnittstelle des Wechselrichters ist deaktiviert.</p> <p><b>WLAN-Modus: Access-Point</b></p> <p>Der Wechselrichter bietet einen WLAN-Access-Point an. Über diesen kann z. B. ein PC oder Smartphone für die Konfiguration oder Monitoring des Wechselrichters am Wechselrichter angemeldet werden.</p> <p><b>SSID:</b> Anzeige der SSID des Wechselrichters. Die SSID setzt sich zusammen aus <b>KOSTAL_</b> und der Seriennummer des Wechselrichters z. B. <b>KOSTAL_91109ADE00053</b>.</p> <p><b>SSID sichtbar:</b> Die SSID ist bei der WLAN-Suche von anderen Geräten sichtbar.</p> <p><b>Verschlüsselung:</b> Auswahl der WLAN-Verschlüsselung.</p> <p><b>Passwort:</b> Eingabe eines Passwortes. Standardmäßig ist dies das Passwort Artikelnummer, die auf dem Typenschild zu finden ist.</p> <p><b>Funkkanal:</b> Auswahl des Funkkanals. Standardmäßig sollte dieser auf „Auto“ stehen.</p> <p><b>QR-Code:</b> Zeigt die Daten als QR-Code an. Scannen Sie den Code mit einem Smartphone und stellen Sie die Verbindung zum Wechselrichter her.</p>

Parameter	Erklärung
	<p><b>WLAN-Modus: Client</b></p> <p>Der Wechselrichter ist ein WLAN-Client und kann sich mit einem WLAN-Gateway im lokalen Heimnetz verbinden. In dem Fall muss keine LAN-Verbindung mehr eingerichtet werden.</p> <p><b>Netze finden:</b> Betätigen Sie die Schaltfläche, um nach verfügbaren Netzwerken in der Umgebung des Wechselrichters zu suchen. Im Anschluss werden die verfügbaren Netzwerke in der Umgebung des Wechselrichters angezeigt. Wählen Sie Ihr lokales Netzwerk aus, mit dem sich der Wechselrichter verbinden soll.</p> <p><b>SSID:</b> Wenn das gesuchte Netzwerk nicht angezeigt wird, kann es daran liegen, dass das Netzwerk als nicht sichtbar konfiguriert wurde. In diesem Fall können Sie den Netzwerknamen selbst eingeben.</p>
<b>WLAN IPv4</b>	<p>Konfiguration der WLAN-Netzwerkschnittstelle des Wechselrichters. Über diese IP-Adresse kann der Webserver auf dem Wechselrichter aufgerufen werden, wenn eine WLAN-Verbindung zum Wechselrichter besteht.</p> <p>Standardmäßig ist die Option <b>Automatisch</b> aktiviert.</p> <p>Bei manueller Konfiguration sind die entsprechenden Parameterwerte einzutragen.</p> <p>Einstellen des DNS-Servers:</p> <p>Standardmäßig ist die Option <b>Automatisch</b> aktiviert.</p> <p>Bei manueller Konfiguration sind die entsprechenden Parameterwerte einzutragen.</p>
Modbus SunSpec (TCP)	Aktivieren des Modbus SunSpec (TCP) Protokolls
Konfiguration EEBus	Aktivieren EEBus Protokoll

## Solar Portal

Eingabe der Solar Portal-Konfiguration. Soll ein Solar Portal verwendet werden, dann werden die Logdaten und Ereignisse an das Solar Portal gesendet.

Parameter	Erklärung
Solar Portal	Auswahl des Solar Portals.
Aktivieren	Aktivieren, um das Senden an ein Solar Portal zu starten.

## Geräteinformation

Gibt Auskunft über die installierten Versionsstände des Wechselrichters.

Parameter	Erklärung
Artikelnummer	Artikelnummer des Wechselrichters
Seriennummer	Seriennummer des Wechselrichters
Nenn-Scheinleistung	maximale Nenn-Scheinleistung des Wechselrichters
Hardware	Hardwareversion
MC	Main-Controller-Version
IOC	Input-Output-Controller-Version
SW	Softwareversion
Länderrichtlinie	Für den Wechselrichter ausgewählte Länderrichtlinie
Max. Netzeinspeisung	Eingestellte maximale Leistung, die in das öffentliche Netz eingespeist werden kann
Isolationswiderstand	gemessener Wert des Isolationswiderstands
Energie im Netzbetrieb	Anzeige der kWh die im Netzbetrieb in das Hausnetz eingespeist wurden.
Laufzeit im Netzbetrieb	Anzahl der Stunden im Netzbetrieb
Energie im Backup-Betrieb	Anzeige der kWh die im Backup-Betrieb in das Hausnetz eingespeist wurden.
Laufzeit im Backup-Betrieb	Anzahl der Stunden im Backup-Betrieb. Beachten Sie die maximalen Betriebsstunden im Backup-Betrieb. Nach <b>5000 Stunden</b> im Backup-Betrieb erlischt die Garantie, da die Belastung der Bauteile im Wechselrichter im Inselbetrieb gegenüber im Netzbetrieb wesentlich höher ist.

## Zusatzoptionen

Über diese Funktion können zusätzliche Optionen/Funktionen für den Wechselrichter freigeschaltet werden.

Parameter	Erklärung
Option freischalten	Eingabe eines Aktivierungscodes, z. B. zum Anschluss einer Batterie. Dieser muss zuvor im KOSTAL Solar Webshop erworben werden.

Parameter	Erklärung
Freigeschaltete Optionen	Übersicht der aktuell freigeschalteten Optionen im Wechselrichter

**i INFO**

Der Aktivierungscode kann über den KOSTAL Solar Webshop erworben werden.

Den Shop erreichen Sie über das KOSTAL Solar Terminal oder unter folgendem Link: [shop.kostal-solar-electric.com](http://shop.kostal-solar-electric.com)

### Service Menü

Über das Servicemenü des Wechselrichters kann der Installateur oder ein erfahrener Anwender Einstellungen am Wechselrichter vornehmen.

**i INFO**

Die Servicemenüeinträge sind abhängig von der installierten Wechselrichter-Software und können von der Beschreibung hier abweichen.

Einige Menüpunkte können auch ohne Servicepasswort ausgeführt werden. Diese Punkte sollten jedoch nur von erfahrenen Anwendern durchgeführt werden, da ansonsten der Wechselrichter unter Umständen nicht mehr einwandfrei funktioniert.

Damit das vollständige Servicemenü angezeigt wird, muss ein Installateur einen Code über den Service des Wechselrichterherstellers anfordern.

Der Code wird über den Menüpunkt **Service Code Eingabe** eingegeben.

Nach Eingabe des Service Codes und der Bestätigung erscheinen zusätzliche Servicemenüeinträge.

Parameter	Erklärung
Service Code Eingabe	Eingabe des Service Codes durch einen Installateur und Freischalten der zusätzlichen Menüpunkte. Der Service Code kann von Installateuren über unseren Service bezogen werden.
Lüftertest	Lüftertest starten

Parameter	Erklärung
Einstellungen zurücksetzen	Wechselrichter auf Werkseinstellung zurücksetzen. Dabei werden folgende Einstellungen zurückgesetzt: Sprache, Wechselrichtername, Datum/Uhrzeit, Netzwerkeinstellungen, Protokoll, Logdaten und Solar Portal.
Ereignisliste	Anzeige der letzten 10 Ereignisse mit Datum. Durch Auswahl eines Ereignisses und Drücken der Taste „OK“ wird eine Detailanzeige des Ereignisses angezeigt.
Geräteneustart	Wechselrichter neu starten.

#### Zusätzliche Menüpunkte nach Service Code Eingabe

Parameter	Erklärung
Energiemanagement	<ul style="list-style-type: none"> <li> <p>■ <b>Maximale Netzeinspeisung</b></p> <p>Einstellen der max. Einspeiseleistung. Vorgaben hierzu werden in der Regel durch den Energieversorger (EVU) gemacht (z. B. eine Abregelung auf 70 %). Standardwert ist die max. Leistung des Wechselrichters.</p> <p><b>HINWEIS! Fehlerhafte Einstellungen durch fehlendes Fachwissen. Der Anlagenbetreiber ist verantwortlich für die korrekte Einstellung der Wirkleistungsbegrenzung. Die für Ihre Anlage zulässige Wirkleistung nennt Ihnen Ihr Netzbetreiber. Wir empfehlen Ihnen, alle Einstellungen durch Ihren Installateur vornehmen zu lassen.</b></p> </li> <li> <p>■ <b>Energiezähler</b></p> <p>Auswahl des verbauten Energiezählers in der Haustechnik.</p> </li> <li> <p>■ <b>Sensorposition</b></p> <p>Auswahl der Position des Energiezählers in der Haustechnik (Netzanschluss oder Hausverbrauch).</p> </li> </ul>
Länderrichtlinie zurücksetzen	<p>Zurücksetzen der Ländereinstellung. Nach dem Zurücksetzen startet der Wechselrichter nach einem Neustart den Inbetriebnahmeassistenten.</p> <p><b>HINWEIS! Sollte der Wechselrichter nicht von selber neu starten, schalten Sie den Wechselrichter über den DC-Schalter und zusätzlich über den AC-Leitungsschutzschalter aus. Warten Sie 10 Sekunden und schalten Sie dann in umgekehrter Reihenfolge wieder ein.</b></p>

Parameter	Erklärung
Betriebsart wechseln	Anzeige der ausgewählten Systemkomponenten. Wenn <b>Betriebsart wechseln</b> ausgewählt wird, startet der Inbetriebnahmeassistent erneut. Anschließend können neue Systemkomponenten, wie z. B. eine Batterie oder eine Backup-Einheit, hinzugefügt werden.

## Update-Menü

Über das Update-Menü kann die Updatemethode für die Softwareaktualisierung eingestellt oder Updates manuell installiert werden.

### INFO

Das aktuellste Update finden Sie im Downloadbereich zum Produkt auf unserer Homepage unter <https://www.kostal-solar-electric.com>.

Parameter	Erklärung
Systemaktualisierung	Auswahl der Systemaktualisierungsmethode (Software-Update) des Wechselrichters. <ul style="list-style-type: none"> <li>■ <b>Manuelle Updates</b> Das Update muss manuell durchgeführt werden.</li> <li>■ <b>Über Updates informieren</b> Der Wechselrichter prüft in regelmäßigen Abständen, ob eine neue Software zur Verfügung steht. Dies wird dann über das Software-Update-Symbol am Wechselrichter oder im Webserver signalisiert. Anschließend muss die Installation manuell gestartet werden.</li> <li>■ <b>Automatische Updates</b> Der Wechselrichter prüft in regelmäßigen Abständen, ob eine neue Software zur Verfügung steht, und installiert diese dann automatisch. Diese Einstellung wird empfohlen.</li> </ul>
Nach Updates suchen	Es wird beim Hersteller nach aktuellen Updates gesucht. Wenn ein neues Update zur Verfügung steht, wird dieses angezeigt und kann anschließend installiert werden.

## 9.2.2 Menü – AC-Seite (Netz)

Anzeigen der aktuellen Werte der AC-Seite.

### Aktuelle AC-Leistung

Anzeige der aktuellen Leistungsdaten der Netzseite (AC) und wie diese auf die Phasen verteilt sind.

Parameter	Erklärung
Phase 1	Spannung, Stromstärke und Leistung, die in das öffentliche Netz eingespeist oder daraus entnommen wird
Phase 2	
Phase 3	

### Ertragsübersicht

Gibt die Energie an, die durch die PV-Generatoren erzeugt wurde.

Parameter	Erklärung
Tag	Ertragswerte des aktuellen Tages an (0 bis 24 Uhr)
Monat	Ertragswerte des aktuellen Monats an (01. bis 31.)
Jahr	Ertragswerte des aktuellen Jahres an (01.01. bis 31.12.).
Gesamt	Gesamtertrag seit Inbetriebnahme an

### Netzparameter

Zeigt die aktuellen Netzparameter des Wechselrichters an.

Parameter	Erklärung
Aktuelle Netzfrequenz [Hz]	Netzfrequenz
Aktueller cos phi	aktueller Leistungsfaktor (cos phi)
Aktuelle Leistung	Leistung, die der Wechselrichter in das Hausnetz einspeist
Abregelung auf [W]	Aktuelle Einstellung der Leistungsabregelung



### 9.2.3 Menü – Hausverbrauch

Zeigt den Hausverbrauch an und aus welchen Quellen der Hausverbrauch gedeckt wird (PV-Generator, Batterie oder öffentliches Netz).

#### **i** INFO

Damit der Hausverbrauch angezeigt werden kann, muss im Hausnetz ein kompatibler Energiezähler verbaut sein.

#### **i** INFO

Eine Liste mit **freigegebenen Energiezählern** und deren Verwendungszweck finden Sie im Downloadbereich zum Produkt auf unserer Homepage unter [www.kostal-solar-electric.com](http://www.kostal-solar-electric.com)

#### Aktueller Hausverbrauch

Parameter	Erklärung
Verbrauch	Aktueller Hausverbrauch
Aus PV	Anteil des Hausverbrauchs, der aus PV gedeckt wird
Aus Netz	Anteil des Hausverbrauchs, der aus dem öffentlichen Netz gedeckt wird
Aus Batterie	Anteil des Hausverbrauchs, der aus der Batterie gedeckt wird

#### Tages-Hausverbrauch

Parameter	Erklärung
Verbrauch	Hausverbrauch des aktuellen Tages
Aus PV	Anteil des Hausverbrauchs, der aus PV gedeckt wurde
Aus Netz	Anteil des Hausverbrauchs, der aus dem öffentlichen Netz gedeckt wurde
Aus Batterie	Anteil des Hausverbrauchs, der aus der Batterie gedeckt wurde

## Monats-Hausverbrauch

Parameter	Erklärung
Verbrauch	Hausverbrauch des aktuellen Monats
Aus PV	Anteil des Hausverbrauchs, der aus PV gedeckt wurde
Aus Netz	Anteil des Hausverbrauchs, der aus dem öffentlichen Netz gedeckt wurde
Aus Batterie	Anteil des Hausverbrauchs, der aus der Batterie gedeckt wurde

## Autarkiegrad

Der Autarkiegrad gibt an, wie viel Prozent des gesamten Energiebedarfs im Haus durch die selbst erzeugte PV-Energie abgedeckt wurde. Je höher der Wert liegt, umso weniger Energie musste vom Energieversorger hinzugekauft werden.

Parameter	Erklärung
Tag	Anzeige für den aktuellen Tag (0 bis 24 Uhr)
Monat	Anzeige für den aktuellen Monat (01. bis 31.)
Jahr	Anzeige für das aktuelle Jahr (01.01. bis 31.12.)
Gesamt	Anzeige seit der Erstinbetriebnahme

## Eigenverbrauchsquote

Die Eigenverbrauchsquote zeigt das Verhältnis zwischen dem Eigenverbrauch und der insgesamt über die PV-Generatoren erzeugten Energie an.

Parameter	Erklärung
Tag	Anzeige für den aktuellen Tag (Beginn 00 bis 24 Uhr)
Monat	Anzeige für den aktuellen Monat (Beginn 01. bis 31.)
Jahr	Anzeige für das aktuelle Jahr (Beginn 01.01. bis 31.12.)
Gesamt	Anzeige seit der Erstinbetriebnahme

## 9.2.4 Menü – PV-Generator (DC-Seite)

Anzeigen der aktuellen Werte der PV-Generatoren.

### Aktuelle DC-Leistung

Anzeige der erzeugten Spannung, Stromstärke und Energie der PV-Generatoren je DC-Eingang.

Parameter	Erklärung
DC1	Anzeige der erzeugten Spannung, Stromstärke und Leistung der PV-Generatoren für den DC-Eingang 1
DC2	Anzeige der erzeugten Spannung, Stromstärke und Leistung der PV-Generatoren für den DC-Eingang 2
DC3	Anzeige der erzeugten Spannung, Stromstärke und Leistung der PV-Generatoren für den DC-Eingang 3. Die Werte werden nur angezeigt, wenn der Wechselrichter einen DC-Eingang 3 besitzt und dieser als PV-Eingang konfiguriert wurde. Ist eine Batterie am DC-Eingang 3 angeschlossen, wird dieser nicht angezeigt.

## 9.2.5 Menü – Batterie

Anzeigen der aktuellen Batteriewerte.

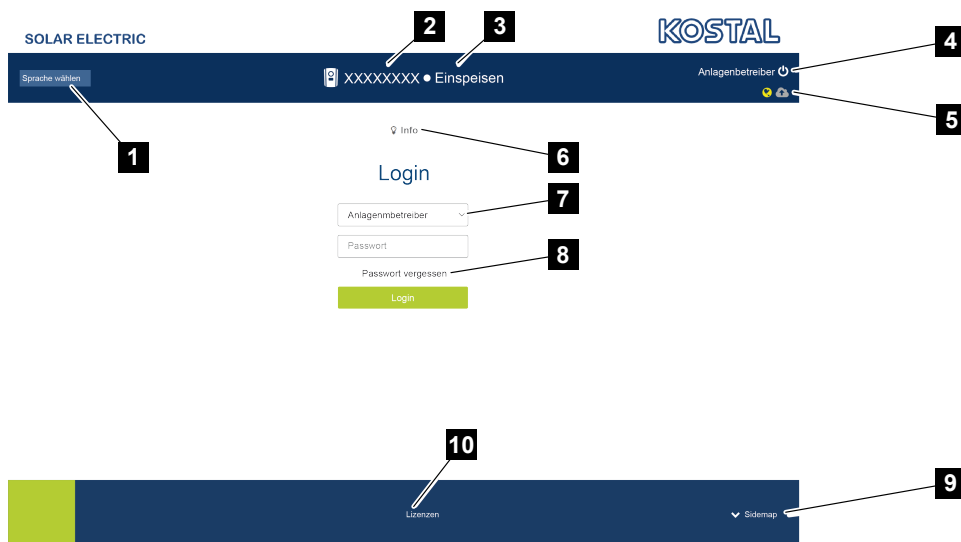
### Batteriestatus

Wenn eine Batterie am Wechselrichter angeschlossen ist, werden die aktuellen Werte der Batterie angezeigt.

Parameter	Erklärung
Ladezustand	Zeigt den Ladezustand der Batterie an (nur bei angeschlossener Batterie).
Spannung	Zeigt die Spannung der Batterie an.
Ladestrom/Entladestrom	Ein Ladestrom zeigt an, dass die Batterie geladen wird. Ein Entladestrom zeigt an, dass die Batterie entladen wird.
Zyklenzahl	Gibt die Ladezyklen der Batterie an.

## 9.3 Der Webserver des Wechselrichters

### 9.3.1 Webserver aufrufen



- 1 Auswahl Sprache
- 2 Name des Wechselrichters
- 3 Statusmeldung Wechselrichter
- 4 Login/Logout Webserver
- 5 Statusmeldung Solar Portal-Verbindung / Wechselrichter Systemaktualisierung
- 6 Abfrage der Geräteinformation
- 7 Login als Anlagenbetreiber oder Installateur
- 8 Passwort für Webserver neu vergeben
- 9 Aufruf Sitemap
- 10 Lizenzhinweise

Der Webserver bildet die grafische Schnittstelle des Wechselrichters zum Anwender. Schon ohne eine Anmeldung erhalten Sie hier Informationen zu Ihrer PV-Anlage. Dazu gehören z. B. die Geräteinformationen und der aktuelle Status des Wechselrichters.

Der Webserver wird über einen Webbrowser (z. B. Microsoft Edge, Firefox oder Google Chrome) auf dem Wechselrichter aufgerufen. Dazu müssen sich beide Geräte im selben Netzwerk befinden. Um den Webserver aufzurufen, kann jedes Gerät verwendet werden (z. B. ein PC, Smartphone oder Tablet), das einen Webbrowser zur Verfügung stellt.

Geben Sie die IP-Adresse oder den Namen des Wechselrichters im Webbrowser ein. Die IP-Adresse des Wechselrichters wird im Display des Wechselrichters angezeigt.

## 9. Bedieneroberfläche und Menüs

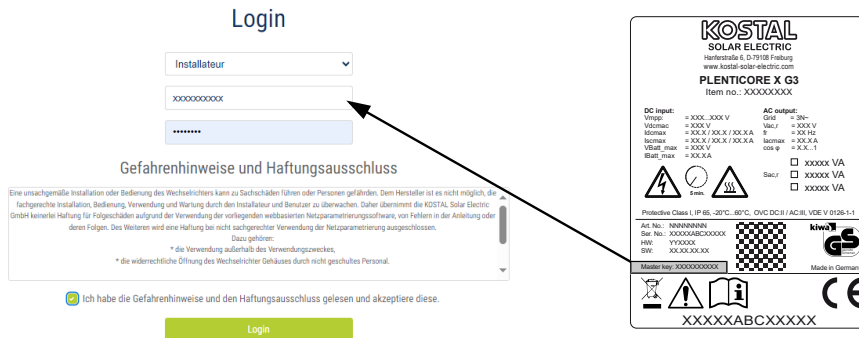


Über **Login** kann sich ein Benutzer als **Anlagenbetreiber** oder **Installateur** am Webserver anmelden.

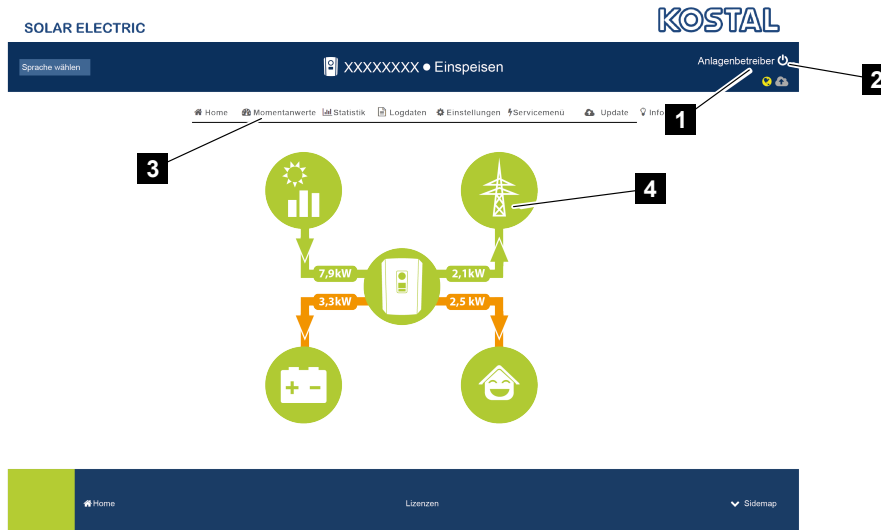
Für die Anmeldung als **Anlagenbetreiber** benötigen Sie ein Passwort, welches für die Erstanmeldung über die Schaltfläche **Passwort vergessen** erzeugt werden muss. Dazu benötigen Sie zusätzlich den Master-Key vom Typenschild.



Für die Anmeldung als **Installateur** benötigen Sie den Master-Key vom Typenschild des Wechselrichters und ihren Service Code, den Sie über unseren Service beantragen können.



### 9.3.2 Startbildschirm



- 1 Angemeldeter Benutzer
- 2 Logout/Abmelden vom Webserver
- 3 Wechselrichterменüs
- 4 Energieflussdiagramm

#### **i** INFO

Nach der Anmeldung als Anlagenbetreiber oder Installateur stehen Ihnen unterschiedliche Menüpunkte zur Auswahl. Abhängig von der Nutzerrolle können unterschiedliche Menüpunkte bearbeitet werden.

Aufgrund von unterschiedlichen Softwareversionen können die hier beschriebenen Menüpunkten abweichen.

Über den Webserver kann sich der Benutzer die wichtigsten Informationen, Momentanwerte, Ereignisse und Versionsstände des Wechselrichters anzeigen lassen.

Folgende Menüs stehen dem Anwender im Webserver zur Verfügung:

- **Home**  
Anzeige Leistungsflussdiagramm
- **Momentanwerte**  
Über die verschiedenen Statistiken kann sich der Benutzer die aktuellen Werte für Tages-, Monats-, Jahres- und Gesamtertrag anzeigen lassen. Detaillierte Informationen können durch das Ausklappen der jeweiligen Statistik angezeigt werden.
- **Statistik**  
Gibt Auskunft über Ertragsdaten des Wechselrichters für die Zeiträume Tag, Monat, Jahr oder Gesamt.

### ■ Logdaten

Hier können die Logdaten des Wechselrichter gesamt oder für einen begrenzten Zeitraum heruntergeladen werden.

### ■ Einstellungen

Über diese Menüpunkte können die Basiseinstellungen des Wechselrichters konfiguriert werden (z. B. Wechselrichtername, Netzwerkeinstellungen, Vorgaben zur Vergütung, Abfrage der Logdaten).

### ■ Servicemenü

Über diese Menüpunkte kann die Hardware des Wechselrichters durch den Installateur konfiguriert werden (z. B. Wirkleistungsreduzierung oder auch spezielle Netzeinstellungen, die durch den Energieversorger vorgegeben wurden).

### ■ Update

Über diesen Menüpunkte kann der Wechselrichter über ein Software-Update aktualisiert werden und die Systemaktualisierungsmethode z. B. auf automatische Updates konfiguriert werden.

### ■ Info

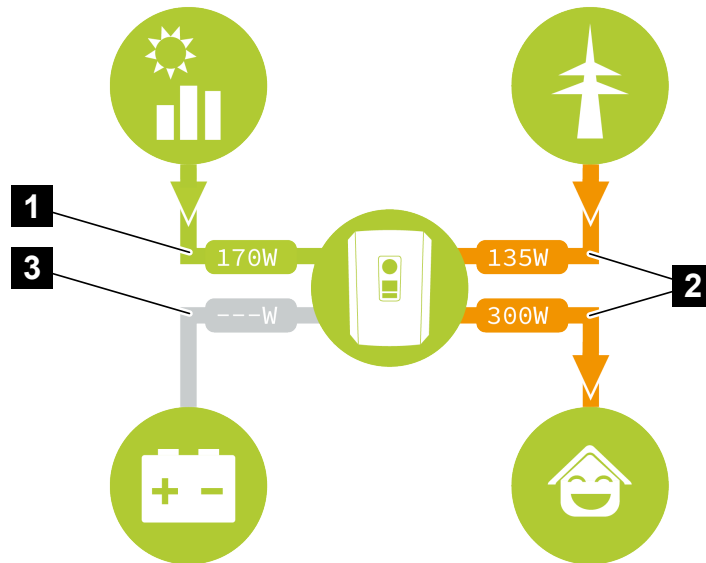
Über die Infoseite kann sich der Benutzer Ereignisse anzeigen lassen, die im Wechselrichter anliegen, ebenso die Versionen (z. B. SW, MC, IOC, HW) des Wechselrichters. Diese Information ist auch ohne Anmeldung am Webserver abrufbar.



### 9.3.3 Menü - Home

Unter dem Menü **Home** wird das Leistungsflussdiagramm angezeigt.

Es werden die Flussrichtungen der Energie zum und vom Wechselrichter angezeigt. Die Werte geben die Leistung an, die aktuell anliegt.



- 1 Grün: Energie wird geliefert
- 2 Orange: Energie wird bezogen/verbraucht
- 3 Grau: Kein Energiefluss

### 9.3.4 Menü - Momentanwerte

Über die verschiedenen Statistiken kann sich der Benutzer die aktuellen Energiewerte der AC- und DC-Seite für Tages-, Monats-, Jahres- und Gesamtertrag anzeigen lassen. Detaillierte Informationen können durch das Ausklappen der jeweiligen Statistik angezeigt werden.

#### PV-Generator

Anzeige der erzeugten Spannung, Stromstärke und Energie der PV-Generatoren je DC-Eingang.

Parameter	Erklärung
<i>DC-Eingang x</i>	Anzeige der erzeugten Spannung, Stromstärke und Leistung der PV-Generatoren pro DC Eingang.

#### Wechselrichter

Zeigt den aktuellen Status des Wechselrichters und die aktuellen Leistungsdaten der Netzseite (AC) an und wie die Energie auf die Phase verteilt ist.

Parameter	Erklärung
<i>Status</i>	Betriebszustand Wechselrichter. Weitere Informationen dazu unter <input checked="" type="checkbox"/> <b>Betriebszustand (Display), Seite 127</b>
<i>Digitaleingänge</i>	Signalstatus der Anschlussklemme Digitalschnittstelle für Rundsteuerempfänger (Input 1–4). Anhand der Anzeige kann abgelesen werden, ob die Einspeisung, z. B. durch den Energieversorger oder durch ein externes Batteriemanagement, aktuell begrenzt wird. Einstellungen, z. B. zur benutzerdefinierten Wirk-/Blindleistungsreduzierung, können unter dem <b>Servicemenü &gt; Digitaleingänge</b> vorgenommen werden. <input checked="" type="checkbox"/> <b>Warum Wirkleistungssteuerung?, Seite 223</b>
<i>Ausgangsleistung</i>	Zeigt an, wie viel Leistung der Wechselrichter in das Hausnetz einspeist.
<i>Netzfrequenz</i>	Zeigt die aktuelle Netzfrequenz an.
<i>Cos phi</i>	Gibt den aktuellen Leistungsfaktor (cos phi) wieder.

Parameter	Erklärung
<b>Abregelung auf</b>	Zeigt die aktuelle Einstellung der Leistungsabregelung an. Bei einem verbauten Energiezähler (z. B. ein KOSTAL Smart Energy Meter) im Hausnetz und einer eingestellten Leistungsbegrenzung erfolgt eine dynamische Begrenzung der Wirkleistung unter Berücksichtigung des Hausverbrauchs. Das bedeutet, dass zusätzlich zur eingestellten Leistungsabregelung der Hausverbrauch bis zur max. Leistungsgrenze des Wechselrichters hinzugerechnet wird.
<b>Phase x</b>	Zeigt die Leistungswerte je Phase an (x = 1, 2 oder 3)

## Hausverbrauch

Anzeige des aktuellen Hausverbrauchs und der Quellen, aus denen der Hausverbrauch gedeckt wird.

### INFO

Im Geräteverbund mehrerer KOSTAL Wechselrichter werden die Daten im Portal zusammengeführt. Die korrekte und vollständige Visualisierung erfolgt ausschließlich im KOSTAL Solar Portal und in der KOSTAL Solar App und nicht im einzelnen Wechselrichter.

Parameter	Erklärung
<b>Aktueller Hausverbrauch gedeckt aus</b>	Zeigt den Hausverbrauch und die Quelle an, aus der dieser aktuell gedeckt wird.

## Netz

Zeigt die aktuellen Leistungsdaten der Netzseite (AC) an.

Parameter	Erklärung
<b>Netz</b>	<b>Einspeisung:</b> Es wird PV-Energie in das öffentliche Netz eingespeist. <b>Bezug:</b> Es wird Energie aus dem öffentlichen Netz bezogen, um den Hausverbrauch zu decken.

## Batterie

Wenn eine Batterie am Wechselrichter angeschlossen ist (nur wenn DC3 freigeschaltet wurde), werden die aktuellen Werte der Batterie angezeigt.

### INFO

Sollten alle Werte auf null stehen, befindet sich die Batterie im Ruhemodus. Der Status der Batterie kann über **Momentanwerte** > **Wechselrichter** abgefragt werden.

Parameter	Erklärung
Status	<p><b>Laden:</b> Die Batterie wird geladen.</p> <p><b>Entladen:</b> Es wird Energie aus der Batterie entnommen.</p>
Batteriestatus	<p><b>Normal:</b> Normaler Zustand</p> <p><b>Ausgleichsladung:</b> Die Batterie wird zum Schutz aus dem Netz geladen.</p> <p><b>Tiefentladeschutz:</b> Die Batterie wird zum Schutz vor Tiefentladung aus dem Netz geladen.</p> <p><b>Ext. Batteriesteuerung:</b> Die Batterie wird über eine externe Steuerung geregelt.</p> <p><b>Batterie Ruhemodus:</b> Wenn der Ladezustand der Batterie unter den konfigurierten min. SoC fällt, wird dieser Status angezeigt und die Batterie vom System getrennt. Sobald genügend PV-Überschussleistung zur Verfügung steht, wird der Ruhemodus beendet und die Batterie wieder zugeschaltet.</p> <p><b>Serviceladung:</b> Die Serviceladung kann nur durch den Installateur gestartet werden.</p>
Spannung	Zeigt die Lade-/Entladespannung der Batterie an.
Strom	Zeigt den Lade-/Entladestrom der Batterie an.
Leistung	Zeigt die Lade-/Entladeleistung der Batterie an.
Ladezustand	Zeigt den Ladezustand in % der Batterie an.
Ladezyklen	Gibt die Ladezyklen der Batterie an.

### 9.3.5 Menü - Statistik

Gibt Auskunft über Ertragsdaten des Wechselrichters für die Zeiträume Tag, Monat, Jahr oder Gesamt.

Parameter	Erklärung
<b>Tag</b>	Zeigt die Ertrags-/Verbrauchswerte für den laufenden Tag an.
<b>Monat</b>	Zeigt die Ertrags-/Verbrauchswerte für den laufenden Monat an.
<b>Jahr</b>	Zeigt die Ertrags-/Verbrauchswerte für das laufende Jahr an.
<b>Gesamt</b>	Zeigt alle Ertrags-/Verbrauchswerte an, die bis jetzt im Wechselrichter aufgelaufen sind.
<b>Diagramm</b>	<p><b>Eigenverbrauch:</b> Zeigt den Eigenverbrauch der insgesamt erzeugten Energie an.</p> <p><b>Autarkiegrad:</b> Der Autarkiegrad gibt an, wie viel Prozent des gesamten Energiebedarfs im Haus durch die selbst erzeugte PV-Energie abgedeckt wurde. Je höher der Wert liegt, umso weniger Energie musste vom Energieversorger hinzugekauft werden.</p>
<b>CO2-Einsparung</b>	Zeigt die rein rechnerische CO2-Einsparung an, welche durch die erzeugte PV-Energie eingespart wurde.
<b>Hausverbrauch</b>	<p>Zeigt den Hausverbrauch an.</p> <p><b>Aus PV:</b> Zeigt an, wie viel PV-Energie für den Hausverbrauch genutzt wurde.</p> <p><b>Aus Netz:</b> Zeigt an, wie viel Energie aus dem öffentlichen Netz bezogen wurde.</p> <p><b>Aus Batterie:</b> Zeigt an, wie viel Energie aus der Batterie für den Hausverbrauch genutzt wurde.</p>

### 9.3.6 Menü - Logdaten

Abruf der Logdaten vom Wechselrichter.

#### INFO

Die Daten werden für ca. 365 Tage im Wechselrichter gespeichert. Wenn der interne Speicher voll ist, werden die ältesten Daten überschrieben.

Parameter	Erklärung
<b>Logdaten-Download</b>	<b>Eingeschränkter Zeitraum:</b> Einen ausgewählten Zeitraum der Logdaten vom Wechselrichter herunterladen (max. 100 Tage).

Die Logdaten des Wechselrichters lassen sich als Datei (logData.csv) herunterladen. Die Daten werden dabei im CSV-Format in der Datei abgelegt und können mit jedem gängigen Tabellenkalkulationsprogramm (z. B. Excel) dargestellt werden.

Die Daten werden auf Ihrer Festplatte gespeichert. Nach der Speicherung können diese Daten dargestellt und weiterverarbeitet werden.

#### INFO

Ist der Wechselrichter nicht mit einem Solar Portal verbunden, sollten regelmäßig Sicherheitskopien von den Logdaten erstellt werden.

Weitere Informationen dazu unter  **Die Logdaten, Seite 249.**

### 9.3.7 Menü - Einstellungen

Über diese Menüpunkte können die Basiseinstellungen des Wechselrichters konfiguriert werden (z. B. Wechselrichtername, Netzwerkeinstellungen, Vorgaben zur Vergütung, Abfrage der Logdaten).

#### Grundeinstellungen

Einstellen der allgemeinen Parameter des Wechselrichters.

Parameter	Erklärung
<b>Wechselrichtername</b>	Eingabe des Wechselrichternamens (max. 63 Zeichen). Erlaubt sind folgende Zeichen: a–z, A–Z, 0–9 und „-“. Umlaute, Leerzeichen oder Sonderzeichen sind nicht möglich. Die Browserverbindung zum Webserver kann nach der Namensänderung mit dem neuen Namen erfolgen oder weiterhin über die IP-Adresse.

#### Zeiteinstellung

Einstellen von Zeit/Datum oder Auswahl eines Zeitservers.

Parameter	Erklärung
<b>Zeitserver (NTP) verwenden</b>	Aktivieren/Deaktivieren eines Zeitservers (NTP-Server). Nach der Aktivierung wird die Zeit vom Zeitserver verwendet. Durch die Verwendung des NTP-Servers wird auch automatisch von Sommer- auf Winterzeit umgestellt.
<b>Datum</b>	Eingabe Datum. Es besteht die Möglichkeit, die Zeit vom PC zu übernehmen.
<b>Uhrzeit</b>	Eingabe Uhrzeit. Es besteht die Möglichkeit, die Zeit vom PC zu übernehmen.
<b>NTP-Server</b>	Eingabe der IP-Adresse oder des NTP-Servernamens (Network Time Protocol). Über Plus (+) können weitere alternative NTP-Server hinzugefügt werden.  Im Netz finden sich dazu zahlreiche freie NTP-Server, die hier verwendet werden können.
<b>Zeitzone</b>	Einstellen der Zeitzone

## Passwort ändern

Passwort des Webservers ändern.

Parameter	Erklärung
<i>Passwort ändern</i>	Passwort des Webservers ändern. Das Passwort muss aus mind. 8 Zeichen bestehen und folgende Zeichen beinhalten: Kleinbuchstaben (a-z), Großbuchstaben (A-Z) und Zahlen (0-9).



## Netzwerk

Einstellen der Netzwerk-Kommunikationsparameter des Wechselrichters.

### LAN

Einstellen der Netzwerk-Kommunikationsparameter des Wechselrichters für LAN.

Parameter	Erklärung
<b>IPv4-Adresse automatisch beziehen</b>	Ist die Box aktiviert, wird die IP-Adresse von einem DHCP-Server automatisch generiert. Die meisten Router stellen standardmäßig einen DHCP-Server zur Verfügung.  <b>HINWEIS! Standardmäßig ist die Option „IP-Adresse automatisch beziehen“ aktiviert. Das bedeutet, der Wechselrichter bezieht seine IP-Adresse von einem DHCP-Server.</b>
<b>IPv4-Adresse</b> (nur bei manueller Konfiguration)	Eintragen der IP-Adresse des Wechselrichters  <b>HINWEIS! Wenn dem Wechselrichter keine IP-Adresse automatisch über einen DHCP-Server zugewiesen wird, kann der Wechselrichter manuell konfiguriert werden.</b>  <b>HINWEIS! Die notwendigen Daten zur Konfiguration, wie IP-Adressen, Subnetzmaske, Routeradressen und DNS-Adressen, entnehmen Sie Ihrem Router/Gateway.</b>
<b>Subnetzmaske</b> (nur bei manueller Konfiguration)	Eintragen der Subnetzmaske, z. B. 255.255.255.0
<b>Router/Gateway</b> (nur bei manueller Konfiguration)	Eintragen der IP-Adresse des Routers
<b>DNS-Server 1</b> (nur bei manueller Konfiguration)	Eintragen der IP-Adresse des DNS-Servers (Domain Name System)
<b>DNS-Server 2</b> (nur bei manueller Konfiguration)	Eintragen der IP-Adresse des Backup-DNS-Servers (Domain Name System)

### WLAN

Einstellen der Netzwerk-Kommunikationsparameter des Wechselrichters für WLAN.

Parameter	Funktion
<b>WLAN-Einstellungen</b>	<p>Einstellen der Kommunikationsparameter für eine WLAN-Verbindung des Wechselrichters.</p> <p>Der Wechselrichter bietet hier verschiedene Möglichkeiten an.</p> <p><b>WLAN-Modus: WLAN aus</b></p> <p>Die WLAN-Schnittstelle des Wechselrichters ist deaktiviert.</p>

Parameter	Funktion
	<p><b>WLAN-Modus: Access-Point</b></p> <p>Der Wechselrichter bietet einen WLAN-Access-Point an. Über diesen kann z. B. ein PC oder Smartphone für die Konfiguration oder das Monitoring des Wechselrichters am Wechselrichter angemeldet werden.</p> <p><b>SSID:</b> Anzeige der SSID des Wechselrichters. Die SSID setzt sich zusammen aus <b>KOSTAL_</b> und der Seriennummer des Wechselrichters z. B. <b>KOSTAL_91109ADE00053</b>.</p> <p><b>SSID sichtbar:</b> Die SSID ist bei der WLAN-Suche von anderen Geräten sichtbar.</p> <p><b>Verschlüsselung:</b> Auswahl der WLAN-Verschlüsselung.</p> <p><b>Passwort:</b> Eingabe eines Passwortes. Standardmäßig ist dies die Artikelnummer, die auf dem Typenschild zu finden ist.</p> <p><b>Funkkanal:</b> Auswahl des Funkkanals. Standardmäßig sollte dieser auf „Auto“ stehen.</p> <p><b>QR-Code:</b> Zeigt die Daten als QR-Code an. Scannen Sie den Code mit einem Smartphone und stellen Sie die Verbindung zum Wechselrichter her.</p> <p>Unterhalb vom QR-Code werden die Netzwerk-Daten angezeigt, die der Wechselrichter dann als Access-Point zur Verfügung stellt.</p> <p><b>IPv4-Adresse:</b> IP-Adresse des Wechselrichters. Wenn Probleme mit der Standard IP-Adresse auftreten, kann hier eine andere eingetragen werden.</p> <p><b>Subnetzmaske:</b> Eingestellter Wert der Subnetzmaske.</p> <p><b>Router/Gateway:</b> IP-Adresse des internen Gateways (192.168.67.1).</p> <p><b>DNS-Server 1:</b> IP-Adresse des DNS-Servers (192.168.67.1).</p> <p><b>DNS-Server 2:</b> IP-Adresse des Backup-DNS-Servers (192.168.67.1).</p> <p><b>DHCP</b></p> <p><b>IP-Adressvergabe – von-bis:</b> Gibt den IP-Adressbereich an, der für mit dem Wechselrichter verbundene Geräte vergeben wird.</p> <p><b>Gültigkeit:</b> Nach Ablauf der eingestellten Minuten, wird der Access-Point deaktiviert.</p>

Parameter	Funktion
	<p><b>WLAN-Modus: Client</b></p> <p>Der Wechselrichter ist ein WLAN-Client und kann sich mit einem WLAN-Gateway im lokalen Heimnetz verbinden. In dem Fall muss keine LAN-Verbindung mehr eingerichtet werden.</p> <p><b>Bridge Mode:</b> Befinden sich mehrere KOSTAL Wechselrichter in einer Anlage, kann der Wechselrichter als WLAN-Bridge zum vorhandenen WLAN-Router genutzt werden. Weitere Wechselrichter, Energiezähler oder Batteriespeicher können per LAN-Kabel an den Wechselrichter, der als WLAN-Bridge dient, angeschlossen werden, um die Verbindung in das lokale Heimnetz und darüber hinaus herzustellen.</p> <p><b>Netze finden:</b> Betätigen Sie die Schaltfläche, um nach verfügbaren Netzwerken in der Umgebung des Wechselrichters zu suchen. Im Anschluss werden die verfügbaren Netzwerke in der Umgebung des Wechselrichters angezeigt. Wählen Sie Ihr lokales Netzwerk aus, mit dem sich der Wechselrichter verbinden soll.</p> <p><b>SSID:</b> Wenn das gesuchte Netzwerk nicht angezeigt wird, kann dies daran liegen, dass dieses als nicht sichtbar konfiguriert wurde. Sie können dann hier den Netzwerknamen selber eingeben.</p> <p><b>Passwort:</b> Geben Sie hier das Passwort vom gesuchtem Netzwerk ein.</p> <p><b>IPv4-Adresse automatisch beziehen:</b> Ist die Box aktiviert, wird die IP-Adresse von einem DHCP-Server automatisch generiert. Die meisten Router stellen standardmäßig einen DHCP-Server zur Verfügung. Bei manueller Konfiguration können Sie die Daten selber vergeben.</p>
<b>DHCP-Server</b>	<p>Der DHCP-Dienst wird automatisch aktiviert, wenn der <b>LAN-Mode &gt; Access-Point</b> gestartet wird und kein anderer DHCP-Dienst im Netzwerk erkannt wurde.</p> <p>Der DHCP-Dienst wird deaktiviert, wenn der LAN-Mode gewechselt bzw. ausgeschaltet wird.</p> <p><b>IP-Adressvergabe:</b> Eingabe des IP-Bereichs (Start–Ende) und der Gültigkeit (Zeitraum 1–28 Tage).</p>

## Netzwerkdiagnose

Der Wechselrichter bietet die Möglichkeit, mit Hilfe der Befehle **Traceroute** und **Ping** die Verbindung zum Internet bzw. zum KOSTAL Solar Portal zu prüfen.

Parameter	Erklärung
<b>Diagnosewerkzeug</b>	<p><b>Ping</b></p> <p>Ermittelt den Pfad zu einem bestimmten Host, indem es ICMP-Echoanforderungsnachrichten (Internet Control Message Protocol) mit unterschiedlichen TTL-Werten (Time to Live) an das Ziel sendet. Jedes Gateway entlang des Pfads muss die TTL in einem IP-Paket um mindestens 1 dekrementieren, bevor es weitergeleitet wird. Tatsächlich ist die TTL ein maximaler Verbindungszähler. Wenn die TTL eines Pakets 0 erreicht, wird erwartet, dass das Gateway eine ICMP-Time-Exceeded-Antwort an den Wechselrichter zurückgibt.</p> <p><b>Traceroute</b></p> <p>Bestimmt den Pfad, indem die erste Echoanforderungsnachricht mit einer TTL von 1 gesendet und die TTL bei jeder nachfolgenden Übertragung um 1 erhöht wird, bis das Ziel antwortet oder die maximale Anzahl von Sprüngen erreicht ist. Die maximale Anzahl von Hops beträgt standardmäßig 20 und kann im Feld <b>Traceroute max. TTL</b> angegeben werden. Der Pfad wird bestimmt, indem die von Zwischengateways zurückgegebenen ICMP-Zeitüberschreitungs-nachrichten und die vom Ziel zurückgegebene Echoantwortnachricht untersucht werden. Einige Gateways geben jedoch keine Time-Exceeded-Nachrichten für Pakete mit abgelaufenen TTL-Werten zurück und sind für das Traceroute-Tool nicht sichtbar. In diesem Fall wird für diesen Hop eine Reihe von Sternchen (*) angezeigt.</p>
<b>IP-Adresse/Webseite</b>	IP-Adresse oder Domännennamen eingeben, z. B. <a href="http://www.kostal-solar-portal.de">www.kostal-solar-portal.de</a>
<b>Ping-Anzahl</b>	Anzahl der gesendeten Echoanforderungen (1–50)
<b>Ping-Paketgröße</b>	Anzahl der zu sendenden Datenbytes (4–1472 Bytes)
<b>Ping-Timeout</b>	Wartezeit auf eine Antwort in Millisekunden (100–2000 ms)
<b>Traceroute max. TTL</b>	Maximale Anzahl von Sprüngen (maximal zu erreichende TTL) im Pfad, um nach dem Ziel zu suchen (10–30)

## Modbus / Sunspec (TCP)

Aktivieren des Protokolls, welches im Wechselrichter zum Austausch der Daten mit externen Datenloggern, die über die LAN-Schnittstelle mit dem Wechselrichter verbunden sind, verwendet werden kann.

Parameter	Erklärung
<b><i>Modbus aktivieren</i></b>	<p>Ausgabe des Parameter-Ports (1502) und der Parameter-ID (71) für Modbus/SunSpec.</p> <p>Aktivieren des Protokolls auf der LAN-TCP/IP-Schnittstelle. Wird z. B. für einen externen Datenlogger verwendet.</p> <p>Bei der Bytereihenfolge kann zwischen little-endian und big-endian gewählt werden.</p> <p><b>HINWEIS! KOSTAL Geräte und die meisten Partneranwendungen verwenden die Standardeinstellung „little-endian“. In einzelnen Fällen kann es notwendig sein, die Bytereihenfolge auf „big-endian“ zu ändern.</b></p>

## EEBus

Über diesen Menüpunkt können Sie das EEBus-Protokoll auf dem Wechselrichter aktivieren.

EEBus ist eine standardisierte Datenkommunikation zwischen Geräten im Smart Home. Der Standard EEBus ist offen zugänglich für alle Gerätehersteller.

Parameter	Erklärung
<b>EEBus</b> aktivieren	Das EEBus-Protokoll wird auf dem Wechselrichter aktiviert. Damit externe EEBus-Geräte mit dem Wechselrichter kommunizieren können, müssen Sie den externen EEBus-Geräten vertrauen.
<b>EEBus</b> deaktivieren	Das EEBus-Protokoll wird auf dem Wechselrichter deaktiviert. Extern verbundene EEBus-Geräte, die mit dem Wechselrichter verbunden sind, können dann keine Daten mehr austauschen.

## Dieses Gerät

Übersicht der EEBus-Geräteinformation.

Parameter	Erklärung
<b>SKI</b>	Geräteerkennung/Geräteschlüssel <b>Subject Key Identifier</b> des Wechselrichters. Dieser wird für die Verbindung mit anderen EEBus-Geräten benötigt. Der abgebildete QR-Code beinhaltet den <b>SKI</b>
<b>Modell</b>	Modellbezeichnung
<b>Name</b>	Name des EEBus-Gerät. Der Wechselrichtername kann unter <b>Einstellungen &gt; Grundeinstellungen</b> geändert werden.

## Anwendungsfälle

Wählen Sie hier die Anwendungsfälle aus, über die der Wechselrichter gesteuert werden soll.

Parameter	Erklärung
<b>Monitoring of Inverter (MOI)</b>	Der Wechselrichter stellt die Wechselrichterwerte zur Verfügung. Verbundene Geräte können diesen Wert auslesen.
<b>Monitoring of Battery (MOB)</b>	Der Wechselrichter stellt die Batteriewerte zur Verfügung. Verbundene Geräte können diesen Wert auslesen.

Parameter	Erklärung
<b>Limitation of Power Production (LPP)</b>	Begrenzung der Stromerzeugung Über diesen Anwendungsfall kann die Einspeisung des Wechselrichters durch Externe gesteuert werden.

## Vertraute Geräte

Anzeige der Geräte, zwischen denen eine EEBus-Verbindung aufgebaut wurde.

Durch einen Klick auf das Gerät werden weitere Informationen zum Gerät und der EEBus-Verbindung ausgegeben.

Parameter	Erklärung
<b>Modell</b>	Modellbezeichnung
<b>Marke</b>	Hersteller
<b>Typ</b>	Angabe, um welchen Gerätetyp es sich handelt, z. B. ein Energiemanagement.
<b>Status</b>	Gibt den Status der Verbindung wieder. Verfügbar: Eine Verbindung mit dem Gerät kann angefragt werden. Sanduhr - Verbindung ausstehend: Die Gegenseite muss die Verbindung noch bestätigen. Kommunikation gestört: Die Verbindung ist aktuell gestört. Sollte dieses länger andauern, überprüfen Sie die Verbindung zum externen EEBus-gerät. Haken - Vertraut: Die Verbindung ist aktiv. Vertrauen entziehen: Durch Klick auf ein EEBus-Gerät, öffnet sich ein weiteres Fenster, wo Sie über <b>Vertrauen entziehen</b> die Verbindung wieder trennen können.

## Verfügbare Geräte

Anzeige der verfügbaren Geräte, die im lokalen Netz gefunden wurden und mit denen eine EEBus-Verbindung aufgebaut werden kann.

Durch Klick auf ein EEBus-Gerät in der Liste, werden weitere Informationen zum Gerät ausgegeben.



Klicken Sie auf das Gerät, zu dem eine Verbindung aufgebaut werden soll und vertrauen Sie diesem. Die Geräte tauchen anschließend unter der Liste **Vertraute Geräte** auf. Die Gegenseite muss die Anfrage nun noch bestätigen. Erst dann ist die Verbindung komplett eingerichtet.

Parameter	Erklärung
<i>Modell</i>	Modellbezeichnung
<i>Marke</i>	Hersteller
<i>Typ</i>	Angabe, um welchen Gerätetyp es sich handelt, z. B. ein Energiemanagement.

## Solar Portal

Eingabe der Solar Portal-Konfiguration. Wenn ein Solar Portal verwendet wird, können die Logdaten und Ereignisse an das Solar Portal gesendet werden.

### INFO

Das Solar Portal kann nur für Wechselrichter genutzt werden, die mit dem Internet verbunden sind.

Parameter	Erklärung
<b>Portal verwenden</b>	Aktiviert die Übertragung zum Solar Portal.
<b>Portal</b>	Auswahl des KOSTAL Solar Portals oder weiterer Portale. Bei der Auswahl von <b>Weitere Portale</b> , muss ein Portalcode eingegeben und mit <b>Anwenden</b> bestätigt werden.
<b>Letzte Übertragung</b>	Zeigt an, wann der Wechselrichter zuletzt Daten an das Solar Portal übertragen hat (sofern Funktion aktiv).
<b>Letzte erfolgreiche Übertragung</b>	Zeigt an, wann der Wechselrichter die letzte erfolgreiche Datenübertragung an das Solar Portal durchgeführt hat (sofern Funktion aktiv).

Parameter	Erklärung
<b>Logdatenexport mit FTP-Push aktivieren</b>	<p>Wenn <b>Portal verwenden</b> aktiviert und das <b>KOSTAL Solar Portal</b> ausgewählt wurde, können die Logdaten an einen externen FTP-Server übertragen und gespeichert werden. Eine Beschreibung der Daten finden Sie unter Logdatei: Einträge.</p> <p>Dazu den Logdatenexport aktivieren und die <b>FTP-Push-Einstellungen</b> konfigurieren.</p> <p><b>Server:</b> Serveradresse eintragen, unter der der FTP Server zu erreichen ist.</p> <p><b>Port:</b> Portadresse eintragen (Standardwert ist 21).</p> <p><b>Verzeichnis:</b> Verzeichnis angeben, in welchem die Dateien auf dem Server abgelegt werden sollen.</p> <p><b>Exportintervall:</b> Zeitintervall der Übertragung auswählen.</p> <p><b>Verschlüsselung verwenden:</b> Zur Datenübertragung eine Verschlüsselung verwenden. Voraussetzung ist, dass der Server eine Verschlüsselung unterstützt.</p> <p><b>Authentifizierung erforderlich:</b> Wenn der Zugriff auf den Server über Kennung und Passwort erfolgt, geben Sie hier die Daten dazu ein.</p> <p><b>Verbindungsstatus:</b> Zeigt den aktuellen Verbindungsstatus zum Server an.</p> <p><b>Letzter erfolgreicher Export:</b> Zeitpunkt der letzten erfolgreichen Datenübertragung.</p>

## Anlagenbesitzereinstellungen

Anlagenbesitzereinstellungen auf Werkseinstellung zurücksetzen.

Parameter	Erklärung
<b><i>Anlagenbesitzereinstellungen zurücksetzen</i></b>	<p>Es werden die Werte zu den Grundeinstellungen, zum Netzwerk, Modbus/SunSpec und dem Solar Portal auf die Werkseinstellung zurückgesetzt.</p> <p><b>HINWEIS!</b> Für das Netzwerk ist Standardmäßig die Option „IP-Adresse automatisch beziehen“ aktiviert. Das bedeutet, der Wechselrichter bezieht seine IP-Adresse von einem DHCP-Server. In diesem Fall wird in der Regel dem Wechselrichter dieselbe IP-Adresse über den DHCP-Server zugewiesen.</p>

### 9.3.8 Menü - Servicemenü Allgemein

Im Servicemenü findet der Installateur weitere Möglichkeiten zur Konfiguration des Wechselrichters. Um diese Einstellungen vorzunehmen, werden genaue Kenntnisse über die Bedürfnisse des öffentlichen Netzes benötigt, die der Energieversorger vorgibt (z. B. Reduzieren der Wirkleistung, Einstellen der Parameter, die durch das Energieversorgungsunternehmen vorgegeben werden.)

**i INFO**

Die Einstellungen in diesem Menü erfordern ein besonderes Wissen bzgl. Netzkonfiguration.

#### Energiemanagement

Auswahl des angeschlossenen Energiezählers am Wechselrichter und der Einspeisebegrenzung in das öffentliche Netz.

**i INFO**

Die Einstellungen in diesem Menü können nur nach der Anmeldung als Installateur durchgeführt werden.

**i INFO**

Eine Liste mit **freigegebenen Energiezählern** und deren Verwendungszweck finden Sie im Downloadbereich zum Produkt auf unserer Homepage unter <https://www.kostal-solar-electric.com>.

Parameter	Erklärung
<b>Energiezähler</b>	Auswahl des angeschlossenen Energiezählers.
<b>Sensorposition</b>	Die Position des verbauten Energiezählers in der Haustechnik auswählen. Der Energiezähler muss am Netzanschlusspunkt (Position 2) eingebaut werden. Position 1 (Hausverbrauchspfad) ist nicht möglich. Netzanschlusspunkt = Position 2 Energiezähler-Anschluss

Parameter	Erklärung
<p><b>Begrenzung der Wirkleistung auf [W]</b> (ohne Service Code konfigurierbar)</p>	<p>Einstellen der max. Einspeiseleistung. Vorgaben hierzu werden in der Regel durch den Energieversorger (EVU) vorgegeben (z. B. eine Abregelung auf 70 %). Standardwert ist die max. Leistung des Wechselrichters. Nutzen Sie den Hilfsrechner, um die Reduzierung einfach zu berechnen.</p> <p><b>HINWEIS! Fehlerhafte Einstellungen durch fehlendes Fachwissen möglich. Der Anlagenbetreiber ist verantwortlich für die korrekte Einstellung der Wirkleistungsbegrenzung. Die für Ihre Anlage zulässige Wirkleistung nennt Ihnen Ihr Netzbetreiber. Wir empfehlen Ihnen, alle Einstellungen durch Ihren Installateur vornehmen zu lassen.</b></p>
<p><b>Empfang der Broadcast-Steuersignale aktivieren</b></p>	<p>Wenn an den Digitaleingängen eines anderen Wechselrichters ein Rundsteuerempfänger angeschlossen ist, können die Signale zur Wirk- sowie Blindleistungssteuerung per UDP-Broadcast an alle Wechselrichter im lokalen Netzwerk (LAN) verteilt werden. Ebenso kann ein lokaler Energiemanager Signale zur Wirk- sowie Blindleistungssteuerung im lokalen Netzwerk erzeugen.</p> <p><b>Aktiviert:</b> Der Wechselrichter wird durch einen Rundsteuerempfänger, der an einem anderen Wechselrichter angeschlossen ist, gesteuert.</p> <p><b>Deaktiviert (Default):</b> Es erfolgt keine Auswertung der Signale. Der Wechselrichter wird nicht durch einen Rundsteuerempfänger, der an einem anderen Wechselrichter angeschlossen ist, gesteuert.</p>

## Generatoreinstellungen

Einstellungen der MPP-Tracking-Optimierung.

Parameter	Erklärung
<p><b>Generatoreinstellungen</b></p>	<p><b>Schattenmanagement:</b> Bei einer Teilverschattung von PV-Strings erreicht der betroffene PV-String nicht mehr seine optimale Leistung. Wird das Schattenmanagement aktiviert, passt der Wechselrichter den MPP-Tracker des ausgewählten PV-Strings so an, dass dieser mit der maximal möglichen Leistung arbeiten kann.</p>

## Batterie-Einstellungen

Wenn eine Batterie am Wechselrichter angeschlossen ist, kann hier das Verhalten und die Nutzung der Batterie konfiguriert werden.

Parameter	Erklärung
<b>Batterietyp</b>	Anzeige der angeschlossenen Batterie. Der Batterietyp wird automatisch ermittelt.
<b>Batteriesteuerung (nur mit Service Code möglich)</b>	<p>Die Batterie kann über ein externes Batteriemangement (z. B. Energieversorger) gesteuert werden. In diesem Fall wird die Ladeleistung und Entladeleistung der Batterie über den externen Anbieter gesteuert. Der Anlagenbetreiber bekommt für die bereitgestellte Energie dann beispielsweise eine Vergütung durch den externen Anbieter. <input checked="" type="checkbox"/> <b>Externe Batteriesteuerung, Seite 233</b></p> <p><b>Intern (Standard):</b> Die externe Steuerung ist deaktiviert.</p> <p><b>Extern über Digital I/O:</b> Das externe Batteriemangement erfolgt über die Digitaleingänge auf dem Smart Communication Board (Klemme X401) des Wechselrichters. Es kann eine Voreinstellung ausgewählt werden, oder die Digitaleingänge können nach den Vorgaben des Anbieters konfiguriert werden. Bleiben die Steuersignale aus, wird zur internen Steuerung gewechselt. Das Auslesen des Gerätestatus über Modbus (TCP) / SunSpec ist weiterhin parallel möglich. <input checked="" type="checkbox"/> <b>Externe Batteriesteuerung, Seite 233</b></p> <p><b>Extern über Modbus (TCP):</b> Das externe Batteriemangement erfolgt über das Modbus RTU-Protokoll. Die Steuersignale werden dabei über die LAN-Schnittstelle empfangen. Bleiben die Steuersignale für die Eingestellte Dauer aus, wird zur internen Steuerung gewechselt. Das Auslesen des Gerätestatus über Modbus (TCP) / SunSpec ist weiterhin parallel möglich.</p> <p>Stellen Sie zusätzlich die Zeit für <b>Timeout ext. Batteriesteuerung</b> ein. Sollten die Signale über Modbus unterbrochen werden oder ausbleiben, wird nach Ablauf der Zeit zur <b>internen Steuerung</b> gewechselt wird.</p>

Parameter	Erklärung
<b>Backup-Betrieb</b>	<p>Anzeige der bei der Installation ausgewählten Backup-Funktion.</p> <p><b>Nicht aktiviert:</b> Es wurde keine Backup-Funktion gewählt.</p> <p><b>Manuelle Umschaltung:</b> Es wurde ein manueller KOSTAL BackUp-Switch in der Hausinstallation verbaut, mit dem die Backup-Funktion bei einem Stromausfall genutzt werden kann.</p> <p><b>Automatische Umschaltung:</b> Es wurde eine automatische Umschaltbox in der Hausinstallation verbaut, mit der die Backup-Funktion bei einem Stromausfall genutzt werden kann.</p> <p>Eine Liste mit freigegebenen <b>Zubehör</b> der KOSTAL Solar Electric finden Sie auf unserer Homepage im Downloadbereich zum Produkt.</p>

## Batterieeinstellungen

<b>Batterieentladung ab Netzbezug von [W]</b>	<p>Eingabe eines minimalen Netzbezugswertes, ab dem die Batterie genutzt wird. (Standard 50 W).</p> <p>Beispiel: Wird ein Wert von 200 W eingestellt, wird die Batterie zur Deckung des Hausverbrauchs erst dann freigegeben, wenn der gemessene Netzbezug aus dem öffentlichen Netz 200 W überschreitet. Die Batterie wird für den Hausverbrauch wieder gesperrt, wenn der Netzbezug 50 W unter den eingestellten Wert fällt (hier im Beispiel 150 W).</p>
<b>Min. Ladezustand (SoC) [%]</b>	Einstellen der minimalen Entladungstiefe der Batterie.



<p><b>Speicherung von überschüssiger AC-Energie aus lokaler Erzeugung</b></p>	<p>Ist im lokalen Hausnetz eine zusätzliche AC-Energiequelle vorhanden (z. B. eine zusätzliche PV-Anlage oder ein Blockheizkraftwerk), kann die erzeugte AC-Energie in einer am PLENTICORE plus angeschlossenen Batterie gespeichert werden.</p> <p><b>HINWEIS! Die Funktion kann nur aktiviert werden, wenn der Energiezähler am Netzanschlusspunkt (Position 2) installiert wurde.</b></p> <p><b>Aktiviert:</b> Die erzeugte AC-Energie kann in der Batterie gespeichert werden.</p> <p><b>Deaktiviert:</b> Es wird keine zusätzlich erzeugte AC-Energie in der Batterie gespeichert.</p>
---	---

**Zeitgesteuerte Batterienutzung**

Der Lade- und Entladebetrieb kann sehr flexibel zu verschiedenen Zeiten (Tarifzeiträume) konfiguriert werden.

Es gibt Zeiten, zu denen die Strombezugskosten relativ hoch sind (unterschiedliche Tarifmodelle). Daher kann es sinnvoll sein, in diesen Zeiträumen eine Entladung der Batterie zu erlauben und außerhalb dieser Zeiträume die Ladung zuzulassen.

Die hier eingestellten Zeiten können durch Vorgaben eines aktivierten externen Batteriemangements übersteuert werden.

**Keine Einschränkung:**

Es wurden für diesen Zeitraum keine Bedingungen gesetzt.

**Batterieladung gesperrt, -entladung bei Hausbedarf erlaubt:**

Die Batterie wird in diesem Zeitraum nicht geladen. Eine Entladung der Batterie bei Hausbedarf ist aber erlaubt.

**Batterieentladung gesperrt, -ladung bei Energieüberschuss erlaubt:**

Die Batterie wird in diesem Zeitraum nicht entladen. Sobald aber ein Energieüberschuss vorhanden ist, wird die Batterie geladen.

**Batterieladung auf xxx % SoC mit max. xxx W Netzbezug, Batterieentladung bei Hausbedarf:**

Die Batterie wird in diesem Zeitraum geladen. Dabei wird bis zum eingestellten Wert SoC mit dem eingestellten Wert für Netzbezug, die Energie aus dem öffentlichem Netz bezogen. Das kann sinnvoll sein, wenn Sie zu bestimmten Zeiten einen besonders günstigen Netzbezugstarif haben. Eine Entladung der Batterie bei Hausbedarf ist aber erlaubt.

**Batterieladung auf xxx % SoC mit max. xxx W Netzbezug, keine Batterieentladung bei Hausbedarf:**

Die Batterie wird in diesem Zeitraum geladen. Dabei wird bis zum eingestellten Wert SoC mit dem eingestellten Wert für Netzbezug. Das kann sinnvoll sein, wenn Sie zu bestimmten Zeiten einen besonders günstigen Netzbezugstarif haben. Eine Entladung der Batterie bei Hausbedarf ist aber nicht erlaubt.

## Erweiterte Batterieoptionen

<p><b>Erweiterte Batterieoptionen (nur mit Service Code möglich)</b></p>	<p><b>Batterieladung starten</b></p> <p>Wenn der <b>SoC</b> der Batterie bei der Erstinbetriebnahme sehr niedrig ist, kann über diese Funktion die Batterie einmalig auf 100 % geladen werden. Die Ladung erfolgt unabhängig von der Energiequelle. Am Wechselrichter wird in dem Fall <b>Serviceladung</b> angezeigt.</p> <p>Ohne vorhandenen Energiezähler (z.B. in der Betriebsart <b>Batteriespeicher mit ext. Batteriesteuerung</b>) wird die Ladung bei 50% beendet.</p>
--	--

## Externe Hardwareeinstellungen

Festlegen von Hardwareeinstellungen.



Parameter	Erklärung
Fehlerstrom-Schutzeinrichtungen	<p><b>Kompatibilität RCD Typ A:</b></p> <p>Wenn diese Funktion aktiviert wurde, können RCD des Typs A als Fehlerstrom-Schutzeinrichtungen verwendet werden. Hierbei schaltet der Wechselrichter ab, wenn der Fehlerstrom mit einem RCD Typ A inkompatibel wird.</p> <p>Wenn die Funktion deaktiviert ist, muss ein RCD des Typs B als Fehlerstrom-Schutzeinrichtung verwendet werden, sofern ein RCD vorgeschrieben ist.</p>

## Digitaleingänge

### INFO

Die Einstellungen in diesem Menü können nur nach der Anmeldung als Installateur durchgeführt werden.

Parameter	Funktion
keine	Es ist nichts an den Digitaleingängen angeschlossen.

Parameter	Funktion
Wirkleistungssteuerung	<p>Für den Anschluss eines Rundsteuerempfängers mit Standard-Schaltvorgaben.</p> <p>Ausführliche Beschreibung im Kapitel Eigenverbrauch.  <b>Wirkleistungssteuerung, Seite 222</b></p> <p>Aktivieren der Verteilung der Rundsteuersignale im Hausnetz.</p> <p><b>Aktiviert:</b> Wenn ein Rundsteuerempfänger am Wechselrichter angeschlossen ist, werden die Steuersignale dieses Rundsteuerempfängers per UDP im lokalen LAN-Netz verteilt. Somit können auch andere Wechselrichter über den angeschlossenen Rundsteuerempfänger gesteuert werden.</p> <p><b>Deaktiviert:</b> Die Steuersignale werden nicht per UDP im lokalen LAN-Netz verteilt.</p>
Benutzerdefinierte Wirk-/Blindleistungssteuerung	<p>Für den Anschluss eines Rundsteuerempfängers. Im Gegensatz zur Standard-Wirkleistungssteuerung besteht hier die Möglichkeit, bis zu 16 Einstellungen vorzugeben. Diese werden in der Regel durch das EVU vorgegeben.</p> <p>Ausführliche Beschreibung im Kapitel Eigenverbrauch.  <b>Wirkleistungssteuerung, Seite 222</b></p> <p>Aktivieren der Verteilung der Rundsteuersignale im Hausnetz.</p> <p><b>Aktiviert:</b> Wenn ein Rundsteuerempfänger am Wechselrichter angeschlossen ist, werden die Steuersignale dieses Rundsteuerempfängers per UDP im lokalen LAN-Netz verteilt. Somit können auch andere Wechselrichter über den angeschlossenen Rundsteuerempfänger gesteuert werden.</p> <p><b>Deaktiviert:</b> Die Steuersignale werden nicht per UDP im lokalen LAN-Netz verteilt.</p>
Externes Batteriemangement	<p>Wenn Sie im Menü <b>Batterieeinstellungen</b> die externe Steuerung über die digitalen I/O-Ports aktiviert haben, können Sie die Funktionen der Eingänge hier festlegen. Weisen Sie den Inputs die gewünschte Lade- oder Entladeleistung zu.</p>

## CEI-Eingänge

Anschlussklemme Rundsteuerempfänger CEI für Italien.

Parameter	Erklärung
CEI-Eingänge aktivieren	Aktivieren des CEI-Eingangs (Klemme X403). Die zuschaltbaren Abschaltgrenzen müssen unter „Netz- und Anlagenschutz“ konfiguriert werden.

## Schaltausgänge

Der Wechselrichter ist mit 4 Schaltausgängen ausgestattet. Die Schaltausgänge können zum Zweck der Eigenverbrauchserhöhung externe Verbraucher schalten oder als Indikator für Status oder Ereignisse konfiguriert werden.

Eine ausführliche Beschreibung finden Sie unter Eigenverbrauchssteuerung und zur Installation unter Anschluss Schaltausgänge.

Einstellen der Funktion der Schaltausgänge (Klemme X1401 und X1402) auf dem Smart Communication Board. Die 2-polige Anschlussklemme kann mit verschiedenen Funktionen belegt werden.

Parameter	Erklärung
Ausgang	Anzeige der Ausgänge 1–2 auf Klemme X1401 und der Ausgänge 3–4 auf Klemme X1402.

Parameter	Erklärung
Betriebsmodus	<p>Modus-Auswahl:</p> <p><b>Aus:</b> Der Schaltausgang ist deaktiviert.</p> <p><b>Laststeuerung:</b> Schaltet Verbraucher bei gesetzten Bedingungen (z. B. PV-Überschuss) ein.</p> <p><b>SG-Ready:</b> Die Verwendung der SG-Ready-Funktionalität ist eine einfache und kostengünstige Lösung, um den PV-Eigenverbrauch durch Nutzung einer Wärmepumpe zu erhöhen. Der Wechselrichter bietet die Möglichkeit, eine SG-Ready-kompatible Wärmepumpe anzusteuern. Unterstützt werden die Betriebszustände 2 (Normalbetrieb) und 3 (Anlaufempfehlung) der SG-Ready-Spezifikation.</p> <p><b>Wallbox:</b> Zur Steuerung einer Wallbox, damit diese bei bestimmten Bedingungen den Ladevorgang eines an der Wallbox angeschlossenen Elektrofahrzeugs startet. Die Wallbox muss über einen Steuereingang verfügen. Nähere Informationen entnehmen Sie bitte dem Handbuch Ihrer Wallbox.</p> <p><b>Ereignisse:</b> Der Ausgang wird bei einem bestimmten Ereignis geschaltet. Das Ereignis ist aus der Liste auszuwählen.</p> <p><b>Externe Steuerung:</b> Der Ausgang kann durch ein externes Energiemanagementsystem über das Modbus/TCP-Protokoll geschaltet werden.</p>
Zustand	<p>Auswahl der Funktion des Schaltausgangs. Funktion als potenzialfreier <b>Schließer (NO)</b> oder <b>Öffner (NC)</b>.</p> <p><b>Schließer (NO = Normally open)</b></p> <p>Im Normalfall ist der Kontakt geöffnet. Der Kontakt wird geschlossen, wenn die eingestellten Bedingungen erfüllt sind.</p> <p><b>Öffner (NC = Normally closed).</b></p> <p>Im Normalfall ist der Kontakt geschlossen. Der Kontakt wird geöffnet, wenn die eingestellten Bedingungen erfüllt sind.</p>
Batterienutzung beim Schalten auf Basis von PV-Leistung	<p>Die hier vorgenommenen Einstellungen gelten für alle Ausgänge, bei denen das Schalten auf Basis der PV-Leistung konfiguriert ist.</p>

## Überspannungsschutz

Aktivieren der Auswertung eines externen Meldesignals. Der Wechselrichter kann den Meldungsausgang der Überspannungsmodule (SPD) auswerten und im Ereignisfall eine Meldung ausgeben. Informationen zum Anschluss und zur Verschaltung finden Sie unter Meldekontakt externer Überspannungsschutz (SPD – Surge Protective Device) anschließen.

### INFO

Die Einstellungen in diesem Menü können nur nach der Anmeldung als Installateur durchgeführt werden.

Parameter	Erklärung
<b>Interner DC-Überspannungsschutz erkannt</b>	Wenn ein interner DC-Überspannungsschutz Typ 2 im Wechselrichter verbaut wurde, wird dieser hier angezeigt.
<b>Auswertung des externen Meldesignals</b>	Aktivieren der Funktion
<b>Das Monitorsignal ist verschaltet als</b>	<p>Auswahl Schaltzustand Überspannungsmoduls</p> <p><b>Schließer (NO = Normally open)</b></p> <p>Im Normalfall ist der Kontakt geöffnet. Tritt ein Fehler auf, schließt der Kontakt des Überspannungsmoduls und der Wechselrichter gibt eine Meldung aus.</p> <p><b>Öffner (NC = Normally closed).</b></p> <p>Im Normalfall ist der Kontakt geschlossen. Wenn ein Fehler auftritt, öffnet der Kontakt des Überspannungsmoduls und der Wechselrichter gibt eine Meldung aus.</p>

## Zusatzoptionen

Über diese Funktion können zusätzliche Optionen für den Wechselrichter freigeschaltet werden. Dieses kann z. B. die Freischaltung des Einganges DC3 zum Anschluss eines Batteriespeichers sein.

Parameter	Erklärung
Neue Zusatzoption freischalten	<p>Eingabe eines Aktivierungscodes, z. B. zum Anschluss einer Batterie.</p> <p><b>HINWEIS! Der Aktivierungscode kann über den KOSTAL Solar Webshop erworben werden. Den Shop erreichen Sie unter folgendem Link:</b></p> <p><a href="http://shop.kostal-solar-electric.com">shop.kostal-solar-electric.com</a></p>

Parameter	Erklärung
Freigeschaltete Optionen	Übersicht der aktuell freigeschalteten Optionen im Wechselrichter

## Betriebsart

### INFO

Die Einstellungen in diesem Menü können nur nach der Anmeldung als Installateur durchgeführt werden.

Bei der Erstinbetriebnahme des Wechselrichters werden die verbundenen Systemkomponenten ausgewählt.

Wenn die Auswahl nachträglich geändert werden soll, weil z. B. eine Batterie hinzugekommen ist, kann die Erstinbetriebnahme hier erneut angestoßen werden. Sobald die Schaltfläche **Betriebsart wechseln** betätigt wurde, wird das Gerät neu gestartet und anschließend muss die Erstinbetriebnahme erneut durchführen werden.

Wählen Sie unter Betriebsmodus aus, welche Komponenten bei der Ersteinrichtung berücksichtigt werden sollen (PV-Generatoren, verbauter Energiezähler, angeschlossene Batterie, eine verbundene Backup-Einheit manuell oder automatisch).

Parameter	Erklärung
PV-Strings	Am Wechselrichter sind PV-Generatoren angeschlossen.
Energiezähler	Am Netzanschlusspunkt ist ein Energiezähler verbaut, der mit dem Wechselrichter kommuniziert (z. B. ein KOSTAL Smart Energy Meter).
Batterie	Am Wechselrichter ist eine Batterie angeschlossen.
Backup Box	Eine automatische Backup Box, die das öffentliche Netz vom Hausnetz trennt, wurde am Netzanschlusspunkt verbaut. Die automatische Backup Box übermittelt den Status der Umschaltung über ein Signalkabel an den Wechselrichter.
KOSTAL BackUp Switch	Ein KOSTAL BackUp Switch, der das öffentliche Netz vom Hausnetz trennt, wurde am Netzanschlusspunkt verbaut. Der manuelle Umschalter übermittelt den Status der Umschaltung über ein Signalkabel an den Wechselrichter.

Eine Liste mit freigegebenem **Zubehör** der KOSTAL Solar Electric finden Sie auf unserer Homepage im Downloadbereich zum Produkt.



### Geräteneustart

Über **Gerät jetzt neu starten**, kann der Wechselrichter neu gestartet werden. Es erfolgt zunächst eine Sicherheitsabfrage, ob Sie das Gerät wirklich neu starten möchten.

Wenn der Neustart durchgeführt werden soll, wird die Einspeisung unterbrochen.

Der Neustart dauert einige Minuten. Nach erfolgreichem Neustart müssen Sie sich neu anmelden.

### 9.3.9 Menü - Servicemenü - Netzparameter

Über die folgenden Menüpunkte können die Parameter im Wechselrichter eingestellt werden, die der Netzbetreiber vorgibt.

#### INFO

Die Einstellungen in diesem Menü können nur nach der Anmeldung als Installateur durchgeführt werden.

#### INFO

Die Einstellungen dürfen nur durch ausgebildete und qualifizierte Elektrofachkräfte durchgeführt werden.

Die Fachkraft ist dafür verantwortlich, dass die geltenden Normen und Vorschriften eingehalten und umgesetzt werden. Arbeiten, die sich auf das Stromversorgungsnetz des Energieversorgungsunternehmens (EVU) am Standort der Solarenergieeinspeisung auswirken können, dürfen nur durch vom EVU zugelassene Fachkräfte ausgeführt werden.

Hierzu gehört auch die Veränderung der werkseitig voreingestellten Parameter im Wechselrichter.

Das Ändern der Parameter am Wechselrichter darf nur nach Aufforderung durch den Netzbetreiber vorgenommen werden.

Bei unsachgemäßen Einstellungen können Gefahren für Leib und Leben des Benutzers oder Dritter entstehen. Außerdem können Schäden am Gerät und an anderen Sachwerten entstehen.

### Parametrierungsbericht

Im Parametrierungsbericht erhalten Sie eine Übersicht über alle wichtigen Einstellungen des Wechselrichters.

Anhand des Berichts kann überprüft werden, ob alle Vorgaben vom Energieversorger im Wechselrichter korrekt eingestellt wurden. Den Bericht können Sie ausdrucken und dem Kunden oder dem Energieversorger übergeben.

Der Bericht beinhaltet folgende Parameter:

- Informationen zum **Gerät**
- **Technische Daten** des Typenschildes zum DC-Eingang und AC-Ausgang
- **Energiemanagement** (z. B. die Begrenzung der Wirkleistung)
- **Externe Hardwareeinstellungen: Fehlerstrom-Schutzeinrichtungen**

- **Blindleistungseinstellungen**
- Einstellungen zu den **Digitaleingängen**
- **Einschwingzeit für externe Blindleistungssteuerung**
- **Einschwingzeit für externe Wirkleistungssteuerung**
- **Leistungsreduktion bei Überfrequenz und Leistungserhöhung bei Unterfrequenz  $P(f)$**
- **Leistungsreduktion bei Überspannung  $P(U)$**
- **Anfahrrampe**
- **Netz- und Anlagenschutz** mit Abschaltgrenzen, Anfahrbedingungen

### Blindleistungseinstellungen

Folgende Auswahlmöglichkeiten stehen zur Verfügung:

Parameter	Erklärung
<b>Kein Blindleistungsmodus aktiv</b>	Keine Blindleistung ist eingestellt.
<b>Blindleistung Q</b>	Der Netzbetreiber (EVU) gibt eine feste Blindleistung in Var vor.
<b>Verschiebungsfaktor <math>\cos \phi</math></b>	Der Netzbetreiber gibt einen festen Verschiebungsfaktor $\cos \phi$ vor.
<b>Blindleistungs- Spannungskennlinie <math>Q(U)</math></b>	Der Netzbetreiber gibt eine Kennlinie $Q(U)$ vor.
<b>Verschiebungsfaktor/Leistungskennlinie <math>\cos \phi</math></b>	Der Netzbetreiber gibt eine Kennlinie für $\cos \phi (P)$ vor.

### Anfahrrampe

Gibt den Rampenwert in Prozent pro Sekunde von  $P_{nenn}$  bei Neustart oder Netzfehler an, die der Wechselrichter bis zur Aufschaltung wartet.

Parameter	Erklärung
<b>Rampe nach Normalstart (Netzeinspeisung) [%<math>P_{nenn}/s</math>]</b>	Angabe Rampenwert nach Normalstart bei Netzeinspeisung.
<b>Rampe nach Normalstart (Netzbezug) [%<math>P_{nenn}/s</math>]</b>	Angabe Rampenwert nach Normalstart bei Netzbezug.

Parameter	Erklärung
<b>Rampe nach Netzfehler (Netzeinspeisung) [%P<sub>nenn</sub>/s]</b>	Angabe Rampenwert nach Netzfehler bei Netzeinspeisung.
<b>Rampe nach Netzfehler (Netzbezug) [%P<sub>nenn</sub>/s]</b>	Angabe Rampenwert nach Netzfehler bei Netzbezug.

### UVRT / OVRT

Konfiguration der elektrotechnischen Fähigkeit zur dynamischen Netzstützung durch elektrische Erzeugungseinheiten.

Parameter	Erklärung
<b>UVRT</b>	Konfiguration der Under-Voltage-Ride-Through (Unterspannungs-Durchkoppelung) LVRT ist die elektrotechnische Fähigkeit zur dynamischen Netzstützung durch elektrische Erzeugungseinheiten.
<b>OVRT</b>	Konfiguration der Over-Voltage-Ride-Through (Überspannungs-Durchkoppelung) HVRT ist die elektrotechnische Fähigkeit zur dynamischen Netzstützung durch elektrische Erzeugungseinheiten.

### P(f)

Konfiguration der Leistungsreduktion bei Überfrequenz P(f).

Parameter	Erklärung
<b>Aktivierung der Leistungsreduktion bei Überfrequenz P(f)</b>	Aktivieren oder Deaktivieren der Funktion.
<b>Kennlinie Überfrequenz</b>	Die Kennlinie wird durch eine Frequenzveränderung definiert, welche als prozentualer Anteil der Nennfrequenz ausgedrückt wird und eine Leistungsveränderung von 100 % der Nennleistung bewirkt.
<b>Aktivierung der Leistungserhöhung bei Unterfrequenz P(f)</b>	Aktivieren oder Deaktivieren der Funktion.

Parameter	Erklärung
<b>Kennlinie Unterfrequenz</b>	Die Kennlinie wird durch eine Frequenzveränderung definiert, welche als prozentualer Anteil der Nennfrequenz ausgedrückt wird und eine Leistungsveränderung von 100 % der Nennleistung bewirkt.
<b>Bedingungen für die Rückkehr zum Normalbetrieb</b>	Eingabe des Frequenzbereichs und der Wartezeit in Sekunden.

## P(U)

Konfiguration der Leistungsreduktion bei Überspannung P(U).

Parameter	Erklärung
<b>Aktivierung der Leistungsreduktion bei Überspannung P(U)</b>	Aktivieren oder Deaktivieren der Funktion.
<b>Reduzierungskurve</b>	Die Kennlinie wird durch einen Start- und Endpunkt für die Spannung definiert. Die Leistung wird am Startpunkt um 0 % und am Endpunkt um 100 % reduziert.
<b>Einschwingzeit</b>	Auswahl der Einschwingzeit
<b>Bedingungen für die Rückkehr zum Normalbetrieb</b>	Die Leistungsreduzierung endet, nachdem die Spannung unter den angegebenen Wert gefallen und die genannte Wartezeit abgelaufen ist.

## Pav,e

Die **Pav,e**-Überwachung aktivieren und Schwellwerte zur Abschaltung/Reduzierung der Einspeiseleistung konfigurieren.

Parameter	Erklärung
<b>Aktivierung der PAV,E Überwachung</b>	Aktivieren oder deaktivieren der Funktion und Schwellwerte und Abschaltzeiten konfigurieren.

## Einschwingzeit

Einstellen der Einschwingzeit bei externer Steuerung der Blindleistung oder Wirkleistung per Rundsteuerempfänger oder Modbus.

Parameter	Erklärung
<b>Einschwingzeit [s]</b>	Bei externer Steuerung der Blindleistung ( $Q, \cos \phi$ ) kann die Einschwingzeit in Sekunden gesetzt werden. Wählen Sie hier die Vorgaben des Netzbetreibers (EVU) aus.
<b>Modus</b>	Bei externer Steuerung der Wirkleistung können folgende Parameter gesetzt werden. Standard: keine weiteren Angaben notwendig (Default) PT1: Auswahl der Einschwingzeit in Sekunden. Leistungsgradient: Eingabe des maximalen Leistungsgradienten. Tragen Sie hier die Vorgaben des Netzbetreibers (EVU) ein.

### Netz- und Anlagenschutz

Die Einstellungen für den Netz- und Anlagenschutz dürfen nur in begründeten Ausnahmefällen und in Absprache mit dem Netzbetreiber (EVU) verändert werden.

Parameter	Erklärung
<b>Abschaltgrenzen Spannung</b>	Die Einstellungen für den Netz- und Anlagenschutz dürfen nur in begründeten Ausnahmefällen und in Absprache mit dem Netzbetreiber (EVU) verändert werden.
<b>Abschaltgrenzen Frequenz</b>	
<b>Zuschaltbare Abschaltgrenzen verwenden</b>	Tragen Sie die vorgegebenen Werte in die entsprechenden Felder ein.
<b>Anfahrbedingungen</b>	

### Netz- und Anlagenschutz Selbsttest

Führt einen Selbsttest mit den eingestellten Werten durch und gibt das Ergebnis dazu aus.

### 9.3.10 Menü - Update

Über dieses Menü kann ein Software-Update in den Wechselrichter eingespielt werden. Dazu stehen dem Anwender verschiedene Updatemethoden zur Verfügung.

Parameter	Erklärung
<b>Systemaktualisierung</b>	<p><b>Manuelle Updates:</b></p> <p>Die Aktualisierung des Wechselrichters ist manuell durchzuführen. Dazu <b>Nach Updates suchen</b> anklicken oder eine Updatedatei in das untere Feld ziehen.</p> <p>Die Aktualisierung des Wechselrichters wird anschließend über die Schaltfläche <b>Ausführen</b> angestoßen. <input checked="" type="checkbox"/> <b>Software aktualisieren, Seite 264</b></p> <p><b>Über neue Updates informieren:</b></p> <p>Der Wechselrichter überprüft in regelmäßigen Abständen, ob ein Update zur Verfügung steht. Wenn ein neues Update zur Verfügung steht, wird dies über das Software-Update-Symbol in der Kopfzeile symbolisiert. Die Aktualisierung des Wechselrichters kann anschließend über die Schaltfläche <b>Ausführen</b> angestoßen werden.</p> <p><b>Automatische Updates (empfohlen):</b></p> <p>In diesem Fall wird ein neues Update auf dem Wechselrichter installiert, sobald es zur Verfügung steht.</p>
<b>Nach Updates suchen</b>	<p>Über diese Funktion kann nach aktuellen Updates auf dem Server des Herstellers gesucht werden.</p> <p>Die Aktualisierung des Wechselrichters wird anschließend über die Schaltfläche <b>Ausführen</b> angestoßen. <input checked="" type="checkbox"/> <b>Software aktualisieren, Seite 264</b></p>

### 9.3.11 Menü - Info

Über die Infoseite kann sich der Benutzer Ereignisse anzeigen lassen, die im Wechselrichter anliegen, sowie die Version (z. B. SW, MC, IOC, HW) des Wechselrichters. Diese Information ist auch ohne Anmeldung am Webserver abrufbar.

#### Geräteinformation – Geräte

Gibt Auskunft über die installierten Versionsstände im Wechselrichter. Die Informationen zum Gerät sind auch ohne Anmeldung am Webserver abrufbar.

Parameter	Erklärung
Name	Name des Wechselrichters. Kann unter <b>Einstellungen</b> > <b>Grundeinstellungen</b> geändert werden.
Typenbezeichnung	Typenbezeichnung des Wechselrichter
Seriennummer	Seriennummer des Wechselrichters
Artikelnummer	Artikelnummer des Wechselrichters
SW-Version	Softwareversion (SW)
MC-Version	Main-Controller-Softwareversion
IOC-Version	I/O-Controller-Softwareversion
HW-Version	Hardwareversion
Isolationswiderstand R_iso	Messwert Isolationswiderstand
Richtlinie	die eingestellte Ländereinstellung des Wechselrichters
Batterieeingang	Status der Batterie am DC-Eingang 3
Eingespeiste Energie im Netzbetrieb	Anzeige der kWh die im Netzbetrieb in das Hausnetz eingespeist wurden.
Laufzeit im Netzbetrieb	Anzahl der Stunden im Netzbetrieb
Energie im Backup-Betrieb	Anzeige der kWh die im Backup-Betrieb in das Hausnetz eingespeist wurden.
Laufzeit im Backup-Betrieb	Anzahl der Stunden im Backup-Betrieb. Beachten Sie die maximalen Betriebsstunden im Backup-Betrieb. Nach <b>5000 Stunden</b> im Backup-Betrieb erlischt die Garantie, da die Belastung der Bauteile im Wechselrichter im Inselbetrieb gegenüber im Netzbetrieb wesentlich höher ist.

#### Geräteinformation – Netzwerk

Gibt Auskunft über die vergebenen Netzwerkeinstellungen.



Parameter LAN	Erklärung
Netzwerkkonfiguration	<p><b>Statisch:</b> Die Netzwerkeinstellungen wurden manuell vergeben.</p> <p><b>DHCP:S</b> Die Netzwerkeinstellungen werden automatisch bezogen.</p>
IPv4-Adresse	Anzeige der vergebenen IP-Adresse des Wechselrichters
Subnetzmaske	Anzeige der vergebenen Subnetz-Adresse
Gateway	Anzeige der Router-/Gateway-Adresse
DNS-Server	Anzeige der Adresse des 1. und 2. DNS-Servers (Dynamic Name Server)
MAC-Adresse	Anzeige der physikalischen Adresse der Netzwerkschnittstelle

Parameter WLAN	Erklärung
Netzwerkkonfiguration	<p><b>WLAN aus:</b> Die WLAN-Schnittstelle des Wechselrichters ist deaktiviert.</p> <p><b>Access-Point:</b> Der Wechselrichter bietet einen WLAN-Access-Point an.</p> <p><b>Client:</b> Der Wechselrichter ist ein WLAN-Client und kann sich mit einem WLAN-Gateway im lokalen Heimnetz verbinden.</p>
Netzwerkinformationen	<p><b>Statisch:</b> Die Netzwerkeinstellungen wurden manuell vergeben.</p> <p><b>DHCP:</b> Die Netzwerkeinstellungen werden automatisch bezogen.</p>
IPv4-Adresse	Anzeige der vergebenen IP-Adresse des Wechselrichters
Subnetzmaske	Anzeige der vergebenen Subnetz-Adresse
Gateway	Anzeige der Router-/Gateway-Adresse
DNS-Server	Anzeige der Adresse des 1. und 2. DNS-Servers (Dynamic Name Server)
MAC-Adresse	Anzeige der physikalischen Adresse der Netzwerkschnittstelle

Parameter Solar Portal	Erklärung
Letzte Verbindung zum Solar Portal	Letzte Übertragung, dargestellt in Minuten oder als Zeitpunkt

### Geräteinformation – Ereignisse

Es können bis zu 10 Ereignisse angezeigt werden. Über Info (i) neben dem Ereignis können zusätzliche Informationen zum Ereignis angezeigt werden.

# 10. KOSTAL Solar App / Tools

10.1 KOSTAL Solar App .....	196
10.2 KOSTAL Solar Portal.....	197

## 10.1 KOSTAL Solar App

Die kostenlose KOSTAL Solar App bietet Ihnen ein professionelles Monitoring Ihrer Photovoltaikanlage. Über die KOSTAL Solar App können Sie alle Funktionen über Ihr Smartphone oder Tablet zu jeder Zeit abrufen.

Für die Einrichtung und Nutzung der App benötigen Sie einen Zugang zum KOSTAL Solar Terminal und KOSTAL Solar Portal und einen dort eingerichteten Wechselrichter. Um sich in der App einzuloggen, werden dieselben Zugangsdaten wie auch für das KOSTAL Solar Terminal benötigt.

Mit der KOSTAL Solar App können Sie Ihre Photovoltaikanlage von unterwegs oder von zu Hause aus überwachen und sich relevante Anlagendaten anzeigen lassen. Sie haben die Möglichkeit, die Verbrauchs- und Erzeugungsdaten über verschiedene Zeiträume wie Tag, Woche, Monat und Jahr sowie die historischen Daten Ihrer Photovoltaikanlage abzurufen. Somit sind Sie mit der KOSTAL Solar App immer auf dem neuesten Stand.

Laden Sie sich jetzt die kostenlose KOSTAL Solar App herunter und profitieren Sie von den neuen und erweiterten Funktionalitäten.

Weitere Informationen zu diesem Produkt finden Sie auf unserer Internetseite [www.kostal-solar-electric.com](http://www.kostal-solar-electric.com) unter der Rubrik **Produkte > Tools und Anwendungen > KOSTAL Solar App**.



KOSTAL Solar App



## 10.2 KOSTAL Solar Portal

Das KOSTAL Solar Portal ist eine kostenlose Internetplattform für die Überwachung der PV-Anlage.

Das Solar Portal bietet die Möglichkeit, den Betrieb des Wechselrichters über das Internet zu überwachen. Dabei werden die Ertragsdaten und Ereignismeldungen von der PV-Anlage vom Wechselrichter über das Internet an das Solar Portal gesendet.

Im Solar Portal werden die Informationen gespeichert. Diese Informationen können über das Internet gesichtet und abgerufen werden.

Somit schützt das KOSTAL Solar Portal Ihre Investition in eine PV-Anlage vor Ertragsausfällen, z. B. indem es Sie im Ereignisfall per E-Mail aktiv alarmiert.

Die Anmeldung zum KOSTAL Solar Portal erfolgt kostenfrei über das KOSTAL Solar Terminal unter <https://terminal.kostal-solar-electric.com>.



### Die Funktionen des Solar Portals sind die Folgenden:

- Weltweiter Portalzugang über das Internet
- Grafische Darstellung der Leistungs- und Ertragsdaten
- Visualisierung und Sensibilisierung zur Eigenverbrauchsoptimierung
- Benachrichtigung über Ereignisse per E-Mail
- Datenexport
- Sensorauswertung
- Anzeige und Nachweis einer möglichen Wirkleistungsreduzierung durch den Netzbetreiber
- Logdatenspeicherung zur langfristigen und sicheren Überwachung Ihrer PV-Anlage
- Bereitstellung von Anlagendaten für die KOSTAL Solar App

### Voraussetzungen für die Nutzung des Solar Portals:

- Der Wechselrichter muss über eine Internetanbindung verfügen.
- Die Datenübertragung an das KOSTAL Solar Portal muss im Wechselrichter aktiviert sein.

- Der Wechselrichter darf im KOSTAL Solar Portal keiner anderen PV-Anlage zugewiesen sein.
- Der Wechselrichter muss im KOSTAL Solar Portal Ihrer PV-Anlage zugewiesen werden.

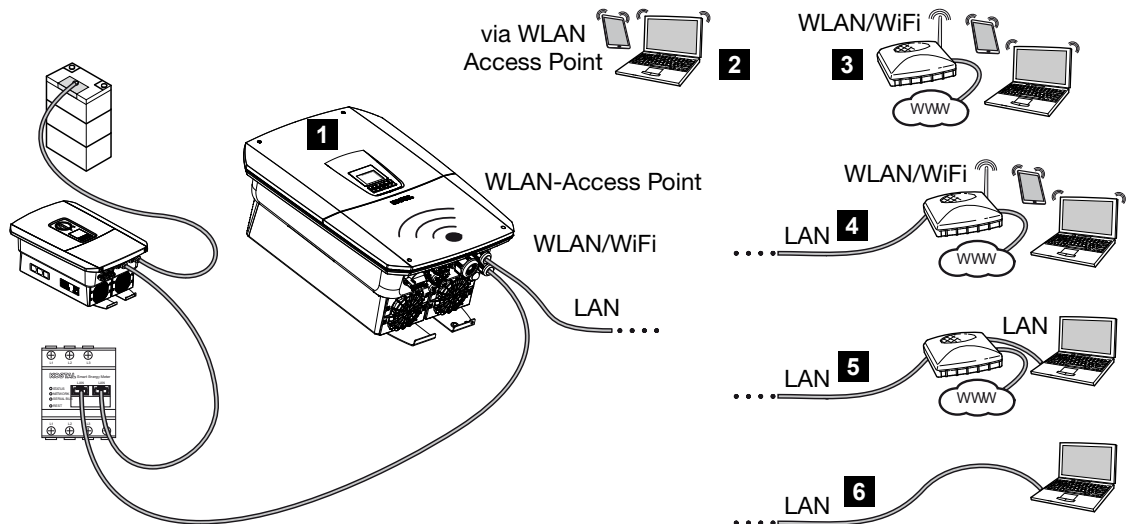
Weitere Informationen finden Sie auf unserer Internetseite [www.kostal-solar-electric.com](http://www.kostal-solar-electric.com).



# 11. Verbindungsarten

11.1	Verbindungsarten Wechselrichter/Computer .....	200
11.2	Wechselrichter als WLAN-Bridge für andere Geräte verwenden .....	201
11.3	Einstellungen am Computer .....	203
11.4	LAN-Direktanbindung Wechselrichter/Computer herstellen .....	204
11.5	LAN-Direktanbindung Wechselrichter/Computer trennen .....	206

## 11.1 Verbindungsarten Wechselrichter/Computer



- 1 Wechselrichter mit LAN-/WLAN-Schnittstelle und WLAN Access Point
- 2 WLAN-Access Point Anbindung für Erstinbetriebnahme oder für einen direkten Zugriff auf den Wechselrichter Webserver vor Ort
- 3 WLAN-Anbindung über WLAN-Router
- 4 LAN-Anbindung über WLAN-Router
- 5 LAN-Anbindung über Switch/Hub/Router
- 6 LAN-Direktanbindung (nur mit manueller IP-Konfiguration)

Der Wechselrichter kann zur Konfiguration oder Datenabfrage über verschiedene Verbindungsarten per Computer oder Tablet angesprochen werden. Dabei sind einige Einstellungen zu beachten, welche auf den nächsten Seiten weiter erklärt werden.

### **i** INFO

Soll über das Internet auf den Wechselrichter zugegriffen werden, sollte dies nicht über den unverschlüsselten HTTP-Zugriff (Port 80) erfolgen.

Stattdessen sollte hier der verschlüsselte Zugriff per HTTPS (Port 443) und einer VPN-Verbindung bevorzugt werden.

Bei Einstellungen, die den Router oder das Internet betreffen, wenden Sie sich an den Anbieter des Routers, Ihren Provider oder einen Netzwerk-Spezialisten.



## 11.2 Wechselrichter als WLAN-Bridge für andere Geräte verwenden

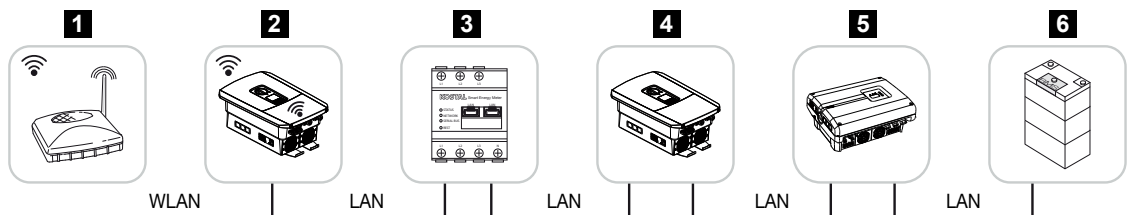
Wenn mehrere Geräte in einer Anlage verbaut wurden und diese über LAN miteinander verbunden sind, kann der Wechselrichter als WLAN-Bridge verwendet werden.

Der Wechselrichter bietet dazu die folgenden Schnittstellen an:

- 2 x LAN-Schnittstellen an denen weitere Geräte angeschlossen werden können
- WLAN-Schnittstelle zur Kommunikation mit einem WLAN-Router
- WLAN-Access-Point für die Kommunikation mit einem Computer

### Wechselrichter als WLAN-Bridge

Befinden sich mehrere KOSTAL Wechselrichter in einer Anlage, kann der Master-Wechselrichter als WLAN-Bridge zum vorhandenen WLAN-Router im lokalen Netzwerk genutzt werden. Weitere vorhandene Slave-Geräte werden per LAN-Kabel am Master-Wechselrichter angeschlossen.

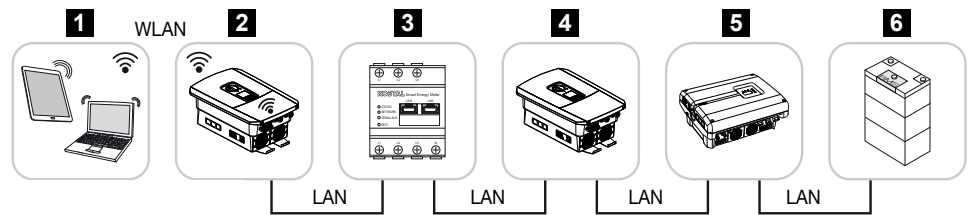


- 1 DSL/WLAN-Router im lokalem Heimnetz
- 2 Master-Wechselrichter mit WLAN-Client mit Bridge-Mode und LAN-Schnittstellen für andere Geräte
- 3 KOSTAL Smart Energy Meter mit zwei LAN Schnittstellen
- 4 Weitere Wechselrichter mit zwei LAN Schnittstellen
- 5 Weitere Wechselrichter mit zwei LAN Schnittstellen
- 6 Speichersystem mit LAN Schnittstelle

### Wechselrichter als Access Point

Der Wechselrichter kann als WLAN-Access-Point dienen. Tablets, Smartphones oder PCs nutzen den Wechselrichter WLAN-Access-Point für die Erstinbetriebnahme oder zum Monitoring weiterer KOSTAL-Wechselrichter.

Weitere vorhandene Wechselrichter, Energiezähler oder Speichersysteme werden mit LAN-Kabel am Master-Wechselrichter angebunden. Dazu muss der **Bridge Mode** im Wechselrichter unter **Einstellungen > Netzwerk > WLAN** aktiviert werden.



- 1 Tablet, Smartphone oder PC mit WLAN-Zugriff auf den Master-Wechselrichter
- 2 Master-Wechselrichter mit WLAN-Access-Point und LAN-Schnittstellen (Gateway)
- 3 KOSTAL Smart Energy Meter mit zwei LAN Schnittstellen
- 4 Weitere Wechselrichter mit zwei LAN Schnittstellen
- 5 Weitere Wechselrichter mit zwei LAN Schnittstellen
- 6 Speichersystem mit LAN Schnittstelle

## 11.3 Einstellungen am Computer

Die unten aufgeführten Punkte beziehen sich auf das Betriebssystem Windows 10.

- Im Internetprotokoll (TCP/IP) des Computers müssen die Optionen **IP-Adresse automatisch beziehen** und **DNS-Serveradresse automatisch beziehen** aktiviert sein (Wenn der Computer schon auf das Netzwerk zugreifen kann, in dem sich der Wechselrichter befindet, sind diese Einstellungen nicht mehr erforderlich).

Zu den Einstellungen für das Internetprotokoll (TCP/IP) gelangen Sie über die Systemsteuerung:

**Systemsteuerung > Netzwerk- und Freigabecenter > Adaptereinstellungen ändern.**

Rechter Mausklick auf ihre **LAN-Verbindung > Eigenschaften > Internetprotokoll (TCP/IPv4) auswählen > Eigenschaften.**

- In den LAN-Einstellungen des Computers muss die Option „Proxyserver für LAN verwenden“ deaktiviert sein.

Zu den LAN-Einstellungen gelangen Sie über die Systemsteuerung:

**Systemsteuerung > Internetoptionen > Reiter: Verbindungen > LAN-Einstellungen.**

## 11.4 LAN-Direktanbindung Wechselrichter/Computer herstellen

Diese Variante wird hauptsächlich für die Konfiguration über den Webserver vor Ort angewandt.



### GEFAHR

#### Lebensgefahr durch Stromschlag und elektrische Entladung!

- Gerät spannungsfrei schalten, gegen Wiedereinschalten sichern.



### INFO

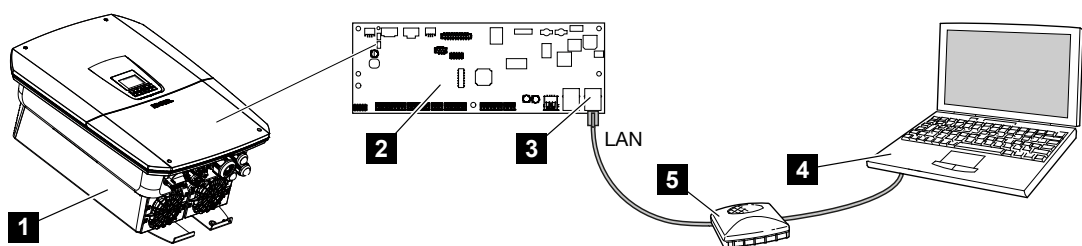
Verwenden Sie ein Patchkabel der Kategorie 5 (Cat 5e) oder besser mit einer Länge von max. 100 m.



### INFO

Wenn der Wechselrichter direkt mit dem PC verbunden wird und der Wechselrichter noch keine eigene IP-Adresse über einen DHCP-Server bekommen hat, muss für den Wechselrichter eine IP-Adresse manuell im Wechselrichter konfiguriert werden. Diese kann dann am PC in der Adresszeile des Browsers zum Aufruf des Webserver verwendet werden.

Durch den Anschluss des Ethernet-Kabels an einen Router wird der Wechselrichter in das eigene Netzwerk integriert und kann von allen Computern, die ins selben Netzwerk eingebunden sind, angesprochen werden.



- 1 Wechselrichter mit Ethernet-Kabel verbinden
- 2 Smart Communication Board mit LAN-Schnittstelle
- 3 Ethernet-Kabel (LAN)
- 4 PC
- 5 Router

### Wechselrichter mit Router oder Computer verbinden

1. Drehen Sie den DC-Schalter am Wechselrichter auf OFF.
2. Wechselrichter AC-Leitungsschutzschalter ausschalten und gegen Wiedereinschalten sichern.
3. Deckel entfernen.
4. Den Deckel des Anschlussraums entfernen.
5. Das Ethernet-Kabel in den Wechselrichter einführen und mit Dichtring und Überwurfmutter abdichten. Überwurfmutter mit dem vorgegebenen Drehmoment anziehen. Anzugsdrehmoment: 8 Nm (M25).
6. Ethernet-Kabel an die LAN-Schnittstelle des Smart Communication Boards anschließen.
7. Ethernet-Kabel an einen Router oder Computer anschließen.
8. Deckel des Anschlussraums und Wechselrichter schließen (2,0 Nm).
9. Sicherungen und DC-Schalter einschalten.
- ✓ Der Wechselrichter ist mit dem PC verbunden.

## 11.5 LAN-Direktanbindung Wechselrichter/ Computer trennen



### GEFAHR

#### Lebensgefahr durch Stromschlag und elektrische Entladung!

- Gerät spannungsfrei schalten, gegen Wiedereinschalten sichern.



### INFO

Das Ethernet-Kabel am Wechselrichter angeschlossen lassen. So können weitere Abfragen oder Einstellungen am Wechselrichter mit geringerem Arbeitsaufwand vorgenommen werden.

Bei einem Anschluss über einen Router muss die Verbindung nicht getrennt werden.

### Verbindung zwischen Wechselrichter und Computer trennen

1. Drehen Sie den DC-Schalter am Wechselrichter auf OFF.
  2. Wechselrichter AC-Leitungsschutzschalter ausschalten und gegen Wiedereinschalten sichern.
  3. Deckel entfernen.
  4. Den Deckel des Anschlussraums entfernen.
  5. Ethernet-Kabel vom Wechselrichter abziehen und aus dem Wechselrichter entfernen.
  6. Dichtstopfen in der Kabelzuführung wiedereinsetzen.
  7. Deckel des Wechselrichters schließen.
  8. Leitungsschutzschalter einschalten.
  9. DC-Schalter am Wechselrichter auf ON stellen.
- ✓ Der Wechselrichter ist wieder in Betrieb.

# 12. Schaltausgänge

12.1	Schaltausgänge im Überblick.....	208
12.2	Eigenverbrauchssteuerung einrichten für Laststeuerung.....	211
12.3	Eigenverbrauchssteuerung einrichten für Wärmepumpen (SG-Ready).....	214
12.4	Eigenverbrauchssteuerung einrichten für Wallbox.....	217
12.5	Schaltausgang für die Meldung von Ereignissen einrichten.....	219
12.6	Schaltausgang über externe Steuerung.....	221

## 12.1 Schaltausgänge im Überblick


An den Klemmen X1401/X1402 des Wechselrichters stehen 4 digitale Schaltausgänge mit je 24 V / 100 mA Belastbarkeit zur Verfügung. Über diese können vorhandene Lasten oder Aktoren angesteuert werden.

Zudem können auftretende Ereignisse signalisiert werden. Im Fall einer Ereignismeldung kann der Wechselrichter einen am Schaltausgang angeschlossenen Aktor (Warnleuchte, Meldesignal, Smarthome-System) ansteuern und somit über das aufgetretene Ereignis informieren.

Dazu können über den Webserver die Schaltausgänge für die verschiedenen Betriebsmodi konfiguriert werden. Der entsprechende Schaltausgang wird aktiviert oder deaktiviert, sobald die konfigurierten Bedingungen vorliegen.

Bei den Modi **Laststeuerung**, **SG Ready** und **Wallbox** kann ausgewählt werden, auf welcher Basis der Schaltausgang aktiviert werden soll. Sie können entscheiden, ob der Ausgang aufgrund der Überschussleistung, die in das Netz des Energieversorgers eingespeist wird, oder beim Überschreiten einer bestimmten PV-Leistung schaltet.

Im Bereich **Batterienutzung zum Schalten auf Basis von PV-Leistung** kann zusätzlich die Verwendung einer angeschlossenen Batterie konfiguriert werden. Die hier vorgenommenen Einstellungen gelten für alle Schaltausgänge, bei denen das Schalten auf Basis der **PV-Leistung** konfiguriert ist. Wenn die Einschaltbedingungen erfüllt sind, darf die Batterie durch den angeschlossenen Verbraucher bis auf den eingestellten SoC entladen werden.

Informationen zum Anschluss der Eigenverbrauchssteuerung finden Sie unter  **Anschluss Eigenverbrauchssteuerung, Seite 88**.

### Eigenverbrauchssteuerung konfigurieren

1. Webserver aufrufen.
2. Den Punkt **Servicemenü** > **Schaltausgänge** aufrufen.
3. Unter Konfiguration für den **Ausgang x** den **Betriebsmodus** und den **Zustand** des Schalters auswählen.
4. Unter **Ausgang x:...** die Bedingungen konfigurieren, wie z. B. **Ausgang schaltet auf Basis von** > **PV-Leistung** oder **Netzüberschuss**.
5. Wenn **Ausgang schaltet auf Basis von PV-Leistung** ausgewählt wurde, kann die **Batterienutzung zum Schalten auf Basis von PV-Leistung** konfiguriert werden, wenn gewünscht. Diese Einstellung gilt übergreifend für alle Schaltausgänge, die abhängig von der PV-Leistung geschaltet werden sollen.  
**Der Schaltausgang wird nur aktiviert, wenn SoC [%] >=:** Hier wird, angegeben ab welchem SoC der betroffene Schaltausgang und damit auch die Batterie genutzt werden darf. Sollen die Schaltausgänge unabhängig vom SoC der Batterie genutzt werden, stellen Sie den Wert auf 5 % ein. In diesem Fall wird die Batterie immer mitge-



nutzt. Soll eine Reserve in der Batterie verbleiben, stellen Sie den Wert höher ein oder sogar auf 100 %. In diesem Fall hat die Ladung der Batterie höhere Priorität als die Nutzung des Schaltausgangs.

**Batterieentladung nur erlauben, wenn SoC [%] >=:** Wurde der Ausgang aktiviert, ist die Nutzung der Batterie möglich. Sie wird bis auf den hier eingegebenen SoC entladen. Soll die Batterie nicht genutzt werden, stellen Sie den Wert auf 100 %.

6. Die Einstellungen speichern.

✓ Die Konfiguration ist abgeschlossen.

### Mögliche Betriebsmodi

- **Laststeuerung:** Der Schaltausgang wird aktiviert, sobald der konfigurierte Überschuss anliegt. Über ein Relais kann dann ein Verbraucher zugeschaltet werden.  **Eigenverbrauchssteuerung einrichten für Laststeuerung, Seite 211**
- **SG-Ready:** Erzeugte Energie kann einer Wärmepumpe zur Verfügung gestellt werden.  **Eigenverbrauchssteuerung einrichten für Wärmepumpen (SG-Ready), Seite 214**
- **Wallbox:** Energie zum Laden eines Elektrofahrzeugs nutzen.  **Eigenverbrauchssteuerung einrichten für Wallbox, Seite 217**
- **Ereignisse:** Bei bestimmten Ereignissen den Schaltausgang aktiv schalten, um z. B. ein Signalhorn anzusteuern.  **Schaltausgang für die Meldung von Ereignissen einrichten, Seite 219**
- **Externe Steuerung:** Der Ausgang wird extern geschaltet (über Modbus/TCP) und kann damit einen Verbraucher, z. B. eine Batterie, schalten.  **Schaltausgang über externe Steuerung, Seite 221**

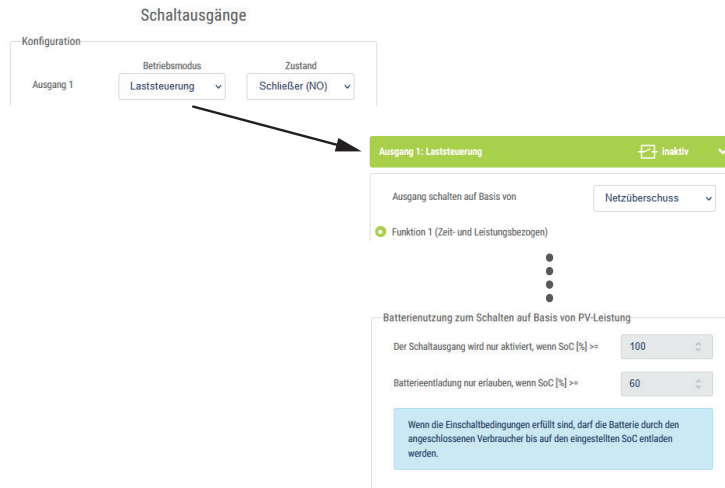
The image displays the configuration interface for switch outputs. On the left, a 'Konfiguration' table lists four outputs with their respective operating modes and states. Below this are status bars for each output. On the right, a detailed view for 'Ausgang 1: Laststeuerung' is shown, including settings for switching basis, function type, limits, and event-based activation. A calendar view is also visible for 'Ausgang 3: Wallbox' and 'Ausgang 4: Ereignisse'.

### Mögliche Zustände

- **Schließer (NO)**: Im Normalfall ist der Kontakt geöffnet (NO = Normally open). Der Kontakt wird geschlossen, wenn die eingestellten Bedingungen erfüllt sind.
- **Öffner (NC)**: Im Normalfall ist der Kontakt geschlossen (NC = Normally closed). Der Kontakt wird geöffnet, wenn die eingestellten Bedingungen erfüllt sind.

## 12.2 Eigenverbrauchssteuerung einrichten für Laststeuerung

Schaltet Verbraucher bei gesetzten Bedingungen (z. B. PV-Überschuss) ein.



1. Ausgang, z. B. Ausgang 1, und den **Betriebsmodus Laststeuerung** auswählen.
2. Unter **Zustand** auswählen, ob der Schalter geschlossen oder geöffnet wird, wenn die eingestellten Bedingungen erfüllt sind.
3. Unten den gesetzten Ausgang, z. B. Ausgang 1, auswählen und die Bedingungen setzen.
4. Auswählen, ob der Schaltausgang bei einer bestimmten **PV-Leistung** oder **Netzüberschuss** geschaltet werden soll.
5. Funktion 1 oder Funktion 2 wählen.

### **i** INFO

Nähere Erläuterungen zur Auswahl von Funktion 1 oder Funktion 2 finden Sie im weiteren Kapitelverlauf.

6. Werte für die Funktion eintragen.
7. Optional den **Schaltausgang aktiviert lassen bei Leistungsabfall oder Störung** über Checkbox aktivieren und Zeitraum eintragen.
8. Optional die **Batterienutzung zum Schalten auf Basis von PV-Leistung** nutzen.
9. Auf „Speichern“ klicken.
- ✓ Die Funktion „Eigenverbrauchssteuerung“ ist aktiv.

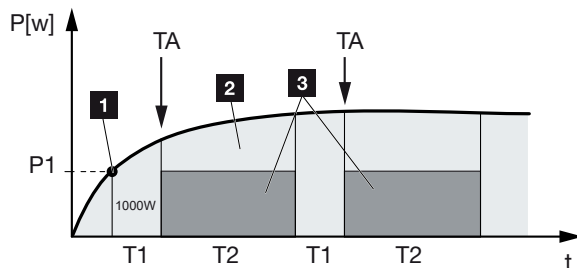
## Funktion 1

### Steuerung des Eigenverbrauchs über Zeit

Wenn eine bestimmte Leistungsgröße **P1** für eine bestimmte Zeit **T1** erzeugt wurde, wird die Funktion aktiviert und der Verbraucher zugeschaltet.

Der Wechselrichter bleibt für die Laufzeit **T2** im Modus **Eigenverbrauch**. Nach der Laufzeit **T2** beendet der Wechselrichter den Eigenverbrauch.

Das Intervall ist zu Ende. Mit der Option **Aktivierung** kann dieses Intervall mehrmals wiederholt werden.



- 1 Leistungsgrenze
- 2 Einspeisung in das öffentliche Stromnetz
- 3 Eigenverbrauch über Eigenverbrauchskontakt

### P1: Leistungsgrenze

Diese Leistung (in Watt) muss mindestens erzeugt werden (z. B. 1000 W), damit der Verbraucher zugeschaltet wird. Es sind Werte von 1 bis 999.000 Watt zulässig.

### T1: Zeitraum des stabilen Überschreitens der Leistungsgrenze (P1)

Für diese Dauer (in Minuten) muss der Wechselrichter die eingestellte **Leistungsgrenze** überschreiten, bevor der Verbraucher zugeschaltet wird. Es sind Werte von 1 bis 720 Minuten (= 12 Stunden) zulässig.

### T2: Laufzeit

Für diese Dauer (in Minuten) wird der angeschlossene Verbraucher zugeschaltet, wenn die beiden vorherigen Bedingungen erfüllt sind. Es sind Werte von 1 bis 1440 Minuten (= 24 Stunden) zulässig. Schaltet sich der Wechselrichter ab, endet die Laufzeit. Die Laufzeit wird beendet und nicht wieder fortgesetzt, wenn der Wechselrichter drei Stunden lang keinen Strom produziert hat.

### TA: Häufigkeit der Aktivierung [Anzahl/Tag]

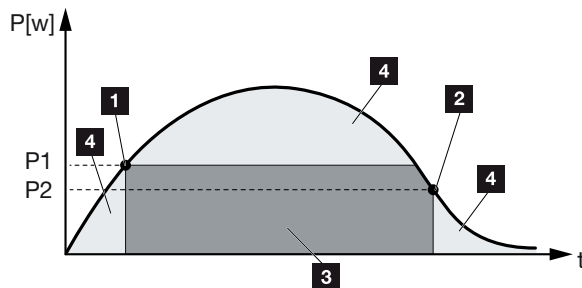
Anzahl/Tag gibt an, wie oft pro Tag der Eigenverbrauch aktiviert wird.

## Funktion 2

### Steuerung des Eigenverbrauchs über die Leistungsgröße

Wird eine bestimmte Leistungsgröße **P1** erzeugt (z. B. 1000 W), schaltet der Wechselrichter.

Wird die Leistungsgröße P2 unterschritten (z. B. 700 W), beendet der Wechselrichter den Eigenverbrauch und speist wieder Strom in das Netz ein.



- 1 Einschaltgrenze
- 2 Ausschaltgrenze
- 3 Eigenverbrauch über Eigenverbrauchskontakt
- 4 Einspeisung in das öffentliche Stromnetz

### P1: Einschaltgrenze

Diese Leistung (in Watt) muss mindestens erzeugt werden, damit der Verbraucher zugeschaltet wird. Es sind Werte von 1 bis 999.000 Watt zulässig.

### P2: Ausschaltgrenze

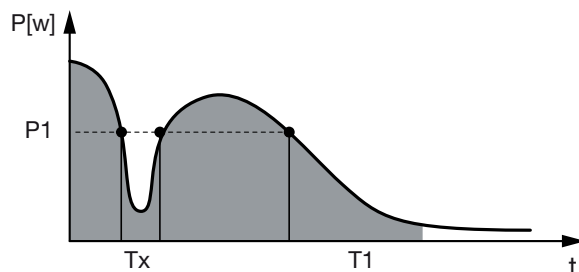
Sinkt die erzeugte Leistung unter diesen Wert, wird der Verbraucher weggeschaltet.

## Weitere Optionen

### Schaltausgang aktiviert lassen bei Leistungsabfall oder Störung

Mit dieser Funktion wird erst nach der eingestellten Verzögerungszeit **T1** der Eigenverbrauch beendet. Bei Leistungsabfall, Störung (**Tx**) und beim Unterschreiten der Abschaltgrenze bleibt der Verbraucher für die eingestellte Zeit (**T1**) zugeschaltet.

Ist die Zeit der Störung oder des Leistungsabfalls kürzer als die eingestellte Verzögerungszeit, bleibt der Eigenbedarf eingeschaltet.



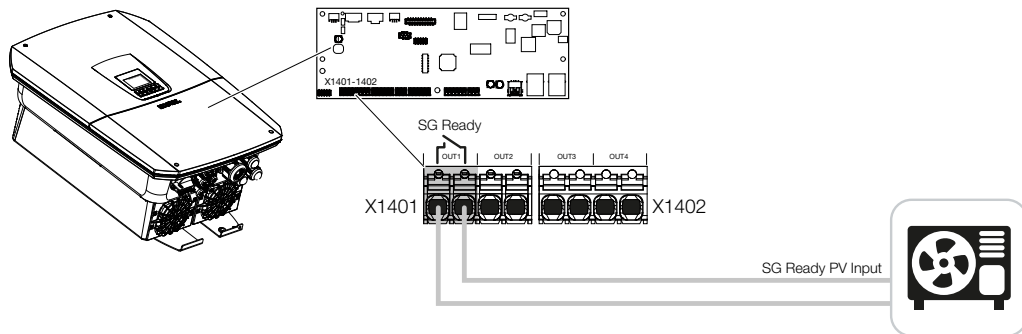
### P1: Leistungsgrenze

### T1: Verzögerungszeit bei Leistungsabfall/Störung

### Tx: Störung, Leistungsabfall oder Ausfall des Wechselrichters

Gestrichelter Bereich: Eigenverbrauch aktiv

## 12.3 Eigenverbrauchssteuerung einrichten für Wärmepumpen (SG-Ready)



Die Verwendung der **SG-Ready**-Funktionalität ist eine einfache und kostengünstige Lösung, um den PV-Eigenverbrauch durch Nutzung einer Wärmepumpe zu erhöhen. Der Wechselrichter bietet die Möglichkeit, eine **SG-Ready**-kompatible Wärmepumpe anzusteuern.

Unterstützt werden Betriebszustand 2 (Normalbetrieb) und Betriebszustand 3 (Anlaufempfehlung) der **SG-Ready**-Spezifikation.

Die Wärmepumpe / der Heizstab wird dann eingeschaltet, wenn die eingestellten Bedingungen erfüllt sind. Über das Webservermenü des Wechselrichters kann dazu der Modus **SG-Ready** konfiguriert werden.

In diesem Modus wird das Schaltsignal dazu verwendet, um der Wärmepumpe eine Anlaufempfehlung zu geben (gemäß **Betriebszustand 3** der **SG-Ready**-Spezifikation). In diesem Betriebszustand läuft die Wärmepumpe innerhalb des Reglers im verstärkten Betrieb für Raumheizung und Warmwasserbereitung.

Die konfigurierte Einschaltgrenze sollte daher mindestens der Leistungsaufnahme entsprechen, die für den verstärkten Betrieb erforderlich ist.

Weitere Informationen zum Anschluss und zur Leistungsaufnahme entnehmen Sie der Betriebsanleitung der Wärmepumpe.

### Beispieleinstellung Webserver

Es wird Schaltausgang Nr. 1 (OUT1) verwendet. Dieser soll auf Basis der Netzüberschussleistung schalten. Der verstärkte Betrieb der Wärmepumpe (Betriebsart 3) benötigt laut Hersteller 1700 W.

Die **Einschaltgrenze** wird auf die für den verstärkten Betrieb benötigte Leistung von 1700 W eingestellt.

Unter **Ausschaltgrenze** werden 50 W eingetragen.

Sobald die 1700 W Leistung für den eingestellten Zeitraum überschritten werden, wird der Ausgang für die gewählte Dauer aktiv, mindestens jedoch für 10 Minuten. Der Netzüberschuss sinkt unter die Ausschaltgrenze auf ca. 0 W, sobald die Wärmepumpe in den erhöhten Betrieb wechselt.

Nach Ablauf der **Mindest-Einschaltdauer** wird der Schaltausgang wieder inaktiv.

Sie können im Feld **Häufigkeit der Aktivierung** einstellen, wie oft das oben beschriebene Verhalten maximal pro Tag wiederholt werden darf.

Schaltausgänge	
Konfiguration	
Ausgang 1	Betriebsmodus: SG Ready, Zustand: Schließer (NO)
Ausgang 2	Betriebsmodus: aus, Zustand: Schließer (NO)
Ausgang 3	Betriebsmodus: aus, Zustand: Öffner (NC)
Ausgang 4	Betriebsmodus: aus, Zustand: Öffner (NC)

Ausgang 1: SG Ready	
inaktiv	
Ausgang schalten auf Basis von	Netzüberschuss
Einschaltgrenze [W]	1700
Ausschaltgrenze [W]	50
Grenze muss überschritten sein für [min]	10
Mindest-Einschaltdauer [min]	10
Häufigkeit der Aktivierung [Anzahl/Tag]	4
Weitere Optionen	
<input checked="" type="checkbox"/> Schaltausgang aktiviert lassen bei Leistungsabfall oder Störung	
Erlaubter Zeitraum für Leistungsabfall oder Störung [min]	1

### **i** INFO

Wenn der Ausgang auf Basis von **PV-Leistung** geschaltet werden soll, empfehlen wir bei der Ein- und Ausschaltgrenze noch die Grundlast des Hausverbrauchs (ca. 150 bis 500 W) zu addieren.

### SG-Ready-Einstellungen

Parameter	Erklärung
Ausgang schaltet auf Basis von	Netzüberschuss oder PV-Leistung.
Einschaltgrenze [W]	Ab diesem Wert wird der Schaltausgang aktiviert.
Ausschaltgrenze [W]	Unterhalb dieses Wertes wird der Schaltausgang deaktiviert.
Grenze muss überschritten sein für [min]	Die Einschaltgrenze/Ausschaltgrenze muss um die Angabe in Minuten überschritten sein, bis der Schaltausgang aktiviert/deaktiviert wird. Das verhindert, dass Geräte immer wieder an-/ausgeschaltet werden, wenn z. B. kurzzeitig keine PV-Energie zur Verfügung steht. Sinnvoll sind hier 10 Minuten.

Parameter	Erklärung
Mindest-Einschaltdauer [min]	<p>Der Schaltausgang bleibt mindestens so lange aktiv, bis die eingestellte Zeit erreicht wurde. Das verhindert, dass Geräte immer wieder an-/ausgeschaltet werden.</p> <p>Die <b>SG-Ready</b>-Spezifikation gibt vor, dass das Signal mindestens für 10 Minuten aktiv sein muss. Ein kleinerer Wert kann daher nicht eingestellt werden.</p>
Häufigkeit der Aktivierung [Anzahl/Tag]	<p>Gibt die maximale Anzahl an Aktivierungen pro Tag an.</p> <p>Für Wärmepumpen empfiehlt es sich, maximal 10 Aktivierungen pro Tag einzutragen.</p>



## 12.4 Eigenverbrauchssteuerung einrichten für Wallbox

Der Wechselrichter bietet die Möglichkeit, eine am Schaltausgang angeschlossene kompatible Wallbox zu steuern. Dies ist eine einfache und kostengünstige Lösung, um den PV-Eigenverbrauch durch Nutzung einer Wallbox zu erhöhen.

Mit Hilfe des Schaltsignals kann der Wechselrichter der Wallbox die Ladefreigabe erteilen oder die Ladestromvorgabe ändern. Weitere Informationen zur Ansteuerung finden Sie im Handbuch der Wallbox.

Der Zeitraum, in dem der Ausgang aktiviert werden kann, kann 24-h-basiert für jeden Tag der Woche eingestellt werden. Während der eingestellten Zeiträume ist das Laden des Elektrofahrzeugs erlaubt.

Mit Hilfe einer UND-Verknüpfung bzw. einer ODER-Verknüpfung kann die Ladefreigabe des Elektrofahrzeugs zusätzlich mit der PV-Leistung oder Netzüberschussleistung kombiniert werden.

Dadurch ist es möglich, ein Elektrofahrzeug direkt aus PV zu laden. Die Ladung der angeschlossenen Batterie wird nachrangig behandelt. Das bedeutet, dass zuerst über die Wallbox das Elektrofahrzeug geladen wird und erst im Anschluss das Speichersystem.

Die Nutzung des am Wechselrichter angeschlossenen Speichersystems ist nicht möglich, wenn der Ausgang aktiv ist.

Ausgang 1: Wallbox
inaktiv ▼

Fahrzeugladung während folgender Zeiträume erlaubt:

	0	2	4	6	8	10	12	14	16	18	20	22	24
Mo													
Di													
Mi													
Do													
Fr													
Sa													
So													

Ausgang inaktiv

Ausgang aktiv (Laden erlaubt)

oder ▼

Ausgang schalten auf Basis von Netzüberschuss ▼

Wallbox Freigabe, wenn Leistung [W] >= 1500 ▼

Mindest-Laufzeit [min] 120 ▼

Parameter	Erklärung
Fahrzeugladung während folgender Zeiträume erlauben	Die Tabelle erlaubt die Konfiguration der Zeiträume, in denen das Elektrofahrzeug generell geladen werden darf. Die Zeiträume können per Mausklick/Antippen gesetzt werden. Mit dem ersten Klick wird die Startzeit gesetzt und mit dem zweitem die Endzeit. Anschließend die Funktion (aktiv/inaktiv) auswählen.
Verknüpfung	Keine Verknüpfung / UND-Verknüpfung / ODER-Verknüpfung. Wenn <b>Keine</b> Verknüpfung ausgewählt wurde, sind die unteren Einstellungen zum Schalten auf Basis von Leistung und die Wallbox-Freigabe ausgegraut.
Ausgang schaltet auf Basis von	<b>Netzüberschuss:</b> Ein Überschuss am Netzanschlusspunkt steht zur Verfügung. <b>PV-Leistung:</b> Ein PV-Überschuss steht zur Verfügung.
Wallbox-Freigabe, wenn Leistung [W] $\geq$	Wird aktiviert, wenn die Leistung größer ist als der eingestellte Wert.
Mindest-Laufzeit [min]	Der Schaltausgang bleibt maximal so lange aktiv, bis die eingestellte Zeit erreicht wurde.

## 12.5 Schaltausgang für die Meldung von Ereignissen einrichten

Der Ausgang wird geschaltet, wenn ein oder mehrere Ereignisse im Wechselrichter aktiv sind. Der Anwender wird gleichzeitig über das Ereignis informiert. Der Ausgang kann z. B. auf ein Smarthome-System schalten, welches das Signal weiterverarbeitet.

Beispiel: Der Ausgang kann dazu dienen, einen Verbraucher bei einem bestimmten Ereignis abzuschalten oder eine Signallampe anzusteuern, um auf eine Störung hinzuweisen.

1. Ereignis aus der Liste auswählen.
  2. Optional die **Batterienutzung zum Schalten auf Basis von PV-Leistung** nutzen.
  3. Auf **Speichern** klicken.
- ✓ Die Funktion „Eigenverbrauchssteuerung“ ist aktiv.

Für folgende Ereignisse kann ein Schaltausgang konfiguriert werden.

Ereignis	Setzbedingung	Rücksetzbedingung
Netzstörung/Fehlerstrom/Isolationsfehler	Ein(e) Netzstörung/Fehlerstrom/Isolationsfehler ist aktiv.	Ein(e) Netzstörung/Fehlerstrom/Isolationsfehler ist nicht mehr aktiv.
Externe Generatorstörung	Eine externe Generatorstörung ist aktiv.	Eine externe Generatorstörung ist nicht mehr aktiv.
Leistungsreduzierung	Eine Leistungsreduzierung ist aktiv.	Eine Leistungsreduzierung ist nicht mehr aktiv.
Systemstörung	Eine Systemstörung ist aktiv.	Eine Systemstörung ist nicht mehr aktiv.
Übertemperatur	Eine Übertemperatur ist aktiv.	Eine Übertemperatur ist nicht mehr aktiv.
Lüfterstörung	Eine Lüfterstörung ist aktiv.	Eine Lüfterstörung ist nicht mehr aktiv.
Energiemeterstörung	Eine Energiemeterstörung ist aktiv.	Eine Energiemeterstörung ist nicht mehr aktiv.
Batteriestörung	Eine Batteriestörung ist aktiv.	Eine Batteriestörung ist nicht mehr aktiv.
Batterie-Kommunikationsstörung	Das Ereignis (ID 5013) ist aktiv.	Das Ereignis (ID 5013) ist nicht mehr aktiv.

<b>Ereignis</b>	<b>Setzbedingung</b>	<b>Rücksetzbedingung</b>
Backup-Betrieb aktiv	Der Wechselrichter generiert Ersatzstrom und ist vom öffentlichen Netz getrennt.	Der Wechselrichter generiert keinen Ersatzstrom und ist mit dem öffentlichen Netz verbunden.
Ext. Überspannungsschutz defekt	Am SPD-Monitor-Eingang liegt ein aktives Signal an.	Am SPD-Monitoreingang liegt kein aktives Signal mehr an.
Int. DC-Überspannungsschutz defekt	Der interne DC-Überspannungsschutz ist im Menü „Überspannungsschutz“ als „verwendet“ konfiguriert und ist defekt.	Der interne DC-Überspannungsschutz ist als „verwendet“ konfiguriert und ist fehlerfrei oder der interne DC-Überspannungsschutz wurde im Menü „Überspannungsschutz“ als „nicht verwendet“ konfiguriert.
Externer Isolationsfehler	Ein Isolationsfehler ist aktiv.	Ein Isolationsfehler ist nicht mehr aktiv.
Externer Fehlerstrom	Ein Fehlerstrom ist aktiv.	Ein Fehlerstrom ist nicht mehr aktiv.
Interne Parametrierungsstörung	Eine Parametrierungsstörung ist aktiv.	Eine Parametrierungsstörung ist nicht mehr aktiv.
Interne Kommunikationsstörung	Eine Kommunikationsstörung ist aktiv.	Eine Kommunikationsstörung ist nicht mehr aktiv.

## 12.6 Schaltausgang über externe Steuerung

Der Schaltausgang kann durch ein externes Energiemanagementsystem über das Modbus/TCP-Protokoll geschaltet werden.

**Schaltausgänge**

**Konfiguration**

	Betriebsmodus	Zustand
Ausgang 1	Externe Steuerung ▾	Schließer (NO) ▾
Ausgang 2	SG Ready ▾	Schließer (NO) ▾
Ausgang 3	Ereignisse ▾	Öffner (NC) ▾
Ausgang 4	aus ▾	Öffner (NC) ▾

Ausgang 1: Externe Steuerung
 inaktiv ▾

Der Ausgang wird von extern geschaltet (Modbus TCP)

### INFO

#### **Modbus/TCP im Wechselrichter aktivieren.**

Im Wechselrichter muss das Modbus/TCP-Protokoll unter **Einstellungen > Modbus / SunSpec (TCP)** aktiviert sein.

# 13. Wirkleistungssteuerung

13.1	Warum Wirkleistungssteuerung? .....	223
13.2	Begrenzung der PV-Einspeiseleistung .....	224
13.3	Wirkleistungssteuerung mit einem Rundsteuerempfänger .....	225
13.3.1	Wirkleistungssteuerung aktivieren.....	226
13.3.2	Empfang von Steuersignalen zur Wirkleistungssteuerung aktivieren.....	227
13.4	Wirkleistungssteuerung über intelligente Messsysteme.....	228
13.5	Wirkleistungssteuerung über EEBus.....	231

## 13.1 Warum Wirkleistungssteuerung?

In einigen Ländern oder durch das lokale Energieversorgungsunternehmen (EVU) kann vorgeschrieben werden, dass nicht die volle Leistung (z. B. nur 70 %) der PV-Anlage in das öffentliche Netz eingespeist werden darf.

Deshalb bieten einige EVU in diesem Fall den Besitzern von PV-Anlagen die Möglichkeit, ihre Anlage durch das EVU über eine variable Wirkleistungssteuerung regeln zu lassen und somit die Erzeugungleistung wieder auf bis zu 100 % zu erhöhen.

Fragen Sie bei ihrem EVU nach, welche Anwendungsregel für Sie gilt.

Der Planer einer PV-Anlage kann in der Regel zwischen zwei Arten der Wirkleistungssteuerung auswählen:

### INFO

Bei der Auswahl der Wirkleistungssteuerung prüfen, welche der beiden Möglichkeiten den besseren Energieertrag für Sie erzielt.

- Begrenzung der Einspeiseleistung auf einen definierten Prozentsatz der PV-Leistung am Netzanschlusspunkt
  - ☑ **Begrenzung der PV-Einspeiseleistung, Seite 224**
- Wirkleistungssteuerung mit einem Rundsteuerempfänger
  - ☑ **Wirkleistungssteuerung mit einem Rundsteuerempfänger, Seite 225**

## 13.2 Begrenzung der PV-Einspeiseleistung

Die Einspeiseleistung ist auf den durch den Energieversorger (EVU) vorgegebenen Wert (z. B. 70 %) zu reduzieren, wenn durch das EVU eine Abregelung der PV-Leistung vorgeschrieben ist und die Wirkleistungssteuerung bei Ihnen nicht mit einem Rundsteuerempfänger realisiert werden kann oder nicht gewünscht ist.

### INFO

#### **Fehlerhafte Einstellungen durch fehlendes Fachwissen.**

Der Anlagenbetreiber ist verantwortlich für die korrekte Einstellung der Wirkleistungsbegrenzung. Die für Ihre Anlage zulässige Wirkleistung nennt Ihnen Ihr Netzbetreiber.

Wir empfehlen Ihnen, alle Einstellungen durch Ihren Installateur vornehmen zu lassen.

Fragen Sie bei Ihrem EVU nach, welche Leistungsbegrenzung für Sie gilt.

Die Leistungsbegrenzung kann über das Wechselrichtermenü **Einstellungen/Information** > **Servicemenü** > **Energiemanagement** > **Eingabe der max. Einspeiseleistung** oder über den Webserver unter **Servicemenü** > **Energiemanagement** > **Begrenzen auf [W]** eingestellt werden.

### INFO

In einigen Anwendungsfällen kann ein kompatibler Energiezähler als eine kostengünstige Alternative zum Rundsteuerempfänger angesehen werden. Dabei wird die Einspeisung zwar durch das EVU begrenzt, aber der Wechselrichter steuert den Energiefluss so (Eigenverbrauch im Hausnetz und Einspeisung in das öffentliche Netz), dass möglichst wenig oder keine selbst erzeugte Energie verloren geht.

Dazu kann im Wechselrichter die dynamische Wirkleistungssteuerung aktiviert werden. 

**Wirkleistungssteuerung, Seite 222**



## 13.3 Wirkleistungssteuerung mit einem Rundsteuerempfänger

Die Wirkleistung des Wechselrichters kann direkt vom Energieversorgungsunternehmen (EVU) über einen Rundsteuerempfänger gesteuert werden.

### **i** INFO

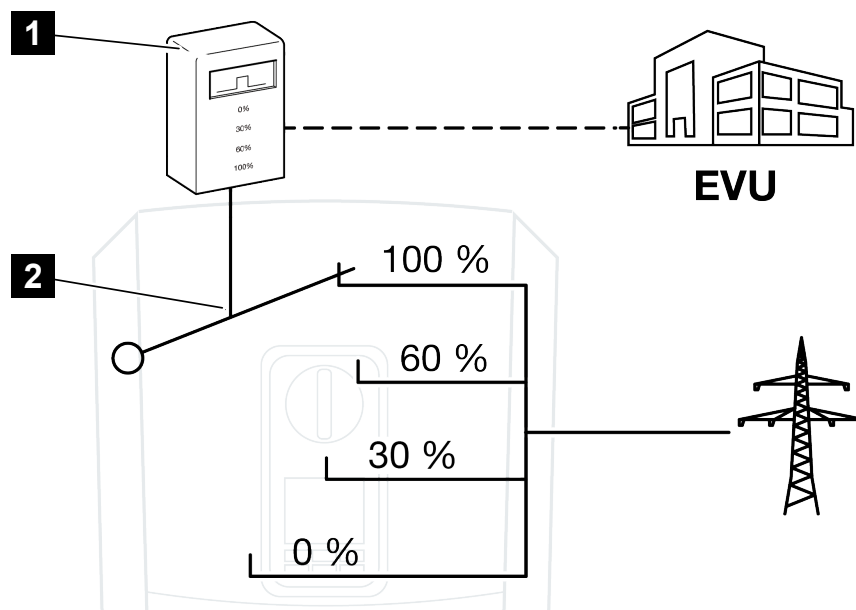
Der Rundsteuerempfänger kann direkt am Smart Communication Board des Wechselrichters angeschlossen werden oder ist an einem anderen Wechselrichter angeschlossen.

Mit dieser Technik lässt sich die erzeugte Leistung in vier Stufen regeln:

### **i** INFO

Änderungen der vier Standardvorgaben der Leistungsbegrenzung können über den Webserver vorgenommen werden. Es müssen jedoch die Bestimmungen des EVUs eingehalten werden.

- 100 %
- 60 %
- 30 %
- 0 %



1 Rundsteuerempfänger

### 2 Regelelektronik des Wechselrichters

- Wenn die Wirkleistungssteuerung über den eigenen Rundsteuerempfänger am Wechselrichter gesteuert werden soll, dann führen Sie bitte folgende Schritte durch: **☑ Wirkleistungssteuerung aktivieren, Seite 226**
- Wenn die Wirkleistungssteuerung durch einen anderen Rundsteuerempfänger gesteuert werden soll, dann führen Sie bitte folgende Schritte durch: **☑ Empfang von Steuersignalen zur Wirkleistungssteuerung aktivieren, Seite 227**

### 13.3.1 Wirkleistungssteuerung aktivieren

1. Wechselrichter und Computer verbinden. **☑ Verbindungsarten Wechselrichter/Computer, Seite 200**
2. Internetbrowser starten.
3. In die Adresszeile des Browsers die IP-Adresse des Wechselrichters eintragen, an dem der Rundsteuerempfänger angeschlossen ist, und mit **Return** bestätigen.

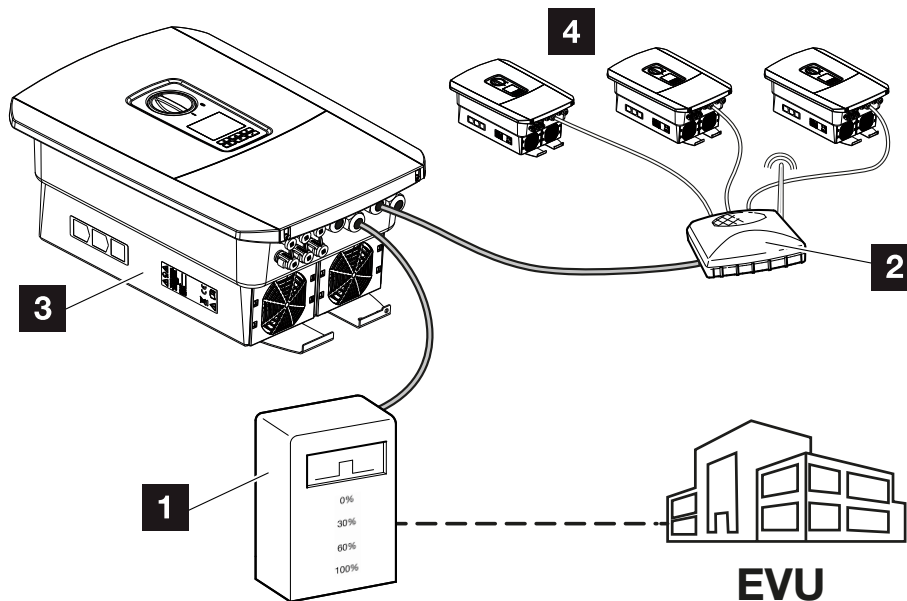
#### **i** INFO

Die IP-Adresse kann im Display des Wechselrichters abgelesen werden.

- Die Seite des Webservers wird geöffnet.
- 4. Am Webserver als Installateur anmelden
- 5. Den Menüpunkt **Servicemenü** > **Digitaleingänge** auswählen.
- Die Seite **Digitaleingänge** öffnet sich.
- 6. Die Funktion „Wirkleistungssteuerung“ auswählen.
- 7. Wenn die Steuersignale dieses Rundsteuerempfängers per UDP im lokalen LAN-Netz (Hausnetz) verteilt werden sollen, aktivieren Sie den Punkt **Verteilung der Rundsteuersignale aktivieren**. Somit können auch andere Wechselrichter über den angeschlossenen Rundsteuerempfänger im lokalen LAN-Netz gesteuert werden.
- 8. Auf den Button **Speichern** klicken.
- ✓ Die Wirkleistungssteuerung ist aktiv.

### 13.3.2 Empfang von Steuersignalen zur Wirkleistungssteuerung aktivieren

Ist im Hausnetz schon ein Rundsteuerempfänger an einem anderen KOSTAL Solarwechselrichter angeschlossen, besteht die Möglichkeit, die Steuersignale von diesem Rundsteuerempfänger zu nutzen.

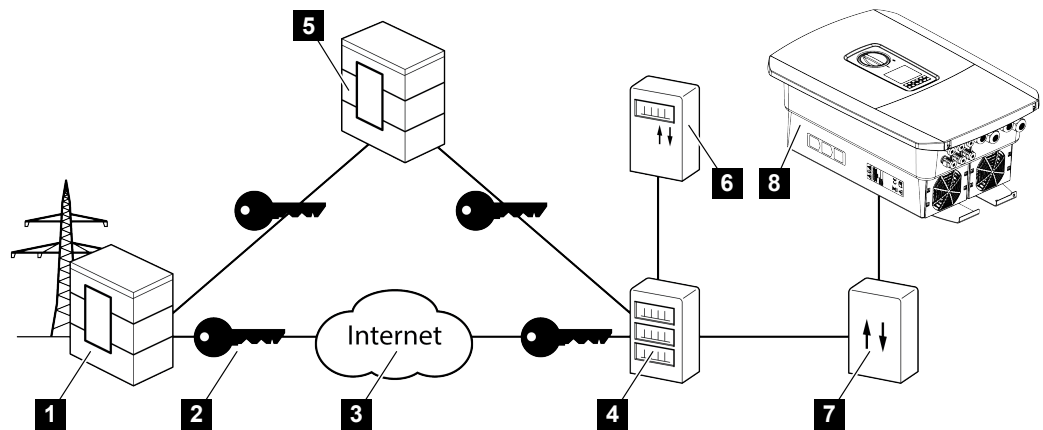


- 1 Rundsteuerempfänger
- 2 Router/Switch
- 3 Wechselrichter mit Rundsteuerempfänger, der die Steuersignale im Hausnetz verteilt
- 4 Wechselrichter ohne Rundsteuerempfänger, welche die Steuersignale von einem anderen Rundsteuerempfänger nutzen

Dazu folgende Schritte durchführen:

1. Am Webserver als Installateur anmelden.
2. Den Menüpunkt  **Servicemenü**  >  **Energiemanagement**  auswählen.
- Die Seite  **Energiemanagement**  öffnet sich.
3. Die Funktion  **Empfang von Broadcast-Steuersignalen aktiviert**  auswählen.
4. Auf den Button  **Speichern**  klicken.
- ✓ Der Empfang der Broadcast-Steuersignale ist aktiv.

## 13.4 Wirkleistungssteuerung über intelligente Messsysteme



- 1 Energieversorger (EVU)
- 2 Verschlüsselung
- 3 World Wide Web (Internet)
- 4 Smart Meter Gateway
- 5 Gateway
- 6 Digitaler Stromzähler
- 7 Steuerbox
- 8 Wechselrichter

Intelligente Messsysteme haben eine zentrale Aufgabe in den Energienetzen der Zukunft.

Ein intelligentes Messsystem besteht in diesem Fall aus einer Messeinrichtung (Smart Meter oder digitaler Stromzähler), welche die Messdaten erfasst, und einer Kommunikationseinheit (Smart Meter Gateway), welche die Daten zum Energieversorger über eine sichere Verbindung übermittelt. Über eine Steuerbox, die mit dem Wechselrichter verbunden ist, kann dann das EVU den Wechselrichter steuern und so die Einspeisung der PV-Anlage regulieren.

In einigen Ländern sind diese intelligenten Messsysteme schon vorgeschrieben. Fragen Sie bei Ihrem EVU nach, was für Sie gilt.

### Steuerbox anschließen



**GEFAHR**

**Lebensgefahr durch Stromschlag und elektrische Entladung!**

- Gerät spannungsfrei schalten, gegen Wiedereinschalten sichern.

1. Den Anschlussraum des Wechselrichters spannungsfrei schalten.
  2. Die Steuerbox auf die Hutschiene im Schaltschrank oder Stromverteiler montieren.
  3. Das Kommunikationskabel fachgerecht vom Wechselrichter bis in den Schaltschrank verlegen und nach Hersteller-Anschlussplan an der Steuerbox anschließen (Anzugsdrehmoment: 0,2 Nm).
  4. Das Kommunikationskabel im Wechselrichter an der Anschlussklemme für Rundsteuerempfänger anschließen. Rundsteuerempfänger anschließen
  5. Steuerbox mit dem Smart Meter Gateway verbinden.
- ✓ Die Steuerbox ist angeschlossen.

### Digitalen Stromzähler anschließen

1. Digitalen Stromzähler im Schaltschrank oder Stromverteiler montieren.
  2. Das Kommunikationskabel fachgerecht vom Wechselrichter bis in den Schaltschrank verlegen und nach Hersteller-Anschlussplan an der Steuerbox anschließen.
  3. Das Kommunikationskabel des digitalen Stromzählers an der Anschlussklemme für den digitalen Energiezähler im Wechselrichter anschließen (Anzugsdrehmoment: 0,2 Nm) Energiezähler-Anschluss
  4. Digitalen Stromzähler mit dem Smart Meter Gateway verbinden.
- ✓ Der digitale Stromzähler ist angeschlossen.

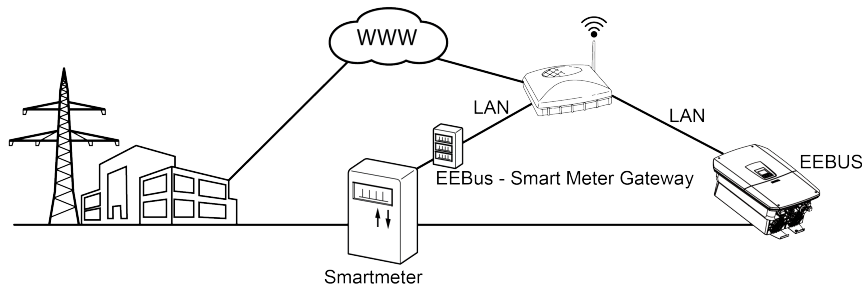
### Wirkleistungssteuerung im Webserver aktivieren

Der Wechselrichter muss mit dem lokalen LAN-Netz verbunden sein.

1. Einen Internetbrowser auf dem Computer starten.
  2. Den Webserver vom Wechselrichter aufrufen.  
Dazu in die Adresszeile des Internetbrowsers die Wechselrichter-IP-Adresse eintragen und mit **ENTER** bestätigen. Die IP-Adresse kann im Display des Wechselrichters abgelesen werden
- Die Seite des Webserver wird geöffnet.
3. Am Webserver als Installateur anmelden.
  4. Den Menüpunkt  **Servicemenü**  >  **Digitaleingänge**  auswählen.
- Die Seite „Digitaleingänge“ öffnet sich.
5. Die Funktion „Wirkleistungssteuerung“ auswählen.

6. Wenn die Steuersignale dieses Rundsteuerempfängers per UDP im lokalen LAN-Netz (Hausnetz) verteilt werden sollen, aktivieren Sie den Punkt **Verteilung der Rundsteuersignale aktivieren**. Somit können auch andere Wechselrichter über den angeschlossenen Rundsteuerempfänger im lokalen LAN-Netz gesteuert werden.
7. Auf den Button **Speichern** klicken.
- ✓ Die Wirkleistungssteuerung ist aktiv.

## 13.5 Wirkleistungssteuerung über EEBus



Über ein Smart Meter Gateway, das mit dem Wechselrichter verbunden ist, kann der Energieversorger den Wechselrichter über das EEBus-Protokoll steuern und so die Einspeisung der PV-Anlage regulieren.

Dabei werden die Steuersignale über die LAN-Schnittstelle vom Smart Meter Gateway an den Wechselrichter gesendet. Im Wechselrichter muss dazu nur das EEBus-Protokoll aktiviert sein und der EEBus-Gegenseite muss vertraut werden. Die Gegenstelle ist in der Regel die das Smart Meter Gateway, welche als EEBus-Schnittstelle dient.

### Kommunikationsleitung vom Smart Meter anschließen



#### GEFAHR

#### Lebensgefahr durch Stromschlag und elektrische Entladung!

- Gerät spannungsfrei schalten, gegen Wiedereinschalten sichern.

1. Das Smart Meter Gateway im Schaltschrank oder Stromverteiler montieren und mit dem Stromzähler verbinden.
2. Das LAN-Kabel fachgerecht vom Smart Meter Gateway laut Hersteller-Anschlussplan an einen Router anschließen oder direkt mit dem Wechselrichter verbinden.
- ✓ Das Smart Meter Gateway ist mit dem Wechselrichter verbunden.

### EEBus im Wechselrichter aktivieren

Im Wechselrichter muss das EEBus-Protokoll aktiviert werden.

1. Den Webserver vom Wechselrichter aufrufen.
2. Am Webserver als Anlagenbetreiber oder Installateur anmelden.
3. Den Menüpunkt **Einstellungen** > **EEBus** auswählen.
4. EEBus aktivieren.
5. Unter **Verfügbare Geräte** das EEBus-Gerät auswählen z. B. die Steuerbox oder Smart Meter und anklicken.

6. Im neuem Fenster nun dem Gerät vertrauen.
  - Die Gegenstelle muss nun dem Wechselrichter noch vertrauen. Erst dann kann der Wechselrichter über das EEBus-Protokoll gesteuert werden.
  - ✓ EEBus aktiviert. Der Wechselrichter kann nun durch den Energieversorger über das EEBus-Protokoll gesteuert werden. Weiter Einstellungen im Wechselrichter sind nicht notwendig.



# 14. Externe Batteriesteuerung

14.1 Externe Batteriesteuerung .....	234
14.2 Externe Batteriesteuerung über Modbus (TCP).....	235
14.3 Externe Batteriesteuerung über Digitaleingänge .....	237

### 14.1 Externe Batteriesteuerung

Bei der externen Batteriesteuerung steuert ein externer Marktteilnehmer, z. B. ein Energieversorgungsunternehmen (EVU), mittels eines externen Energiemanagementsystems das Laden/Entladen der Batterie.

Hierbei kann z. B. die Energie der Batterie nach Anforderung z. B. durch das EVU in das öffentliche Netz eingespeist oder aus dem öffentlichen Netz geladen werden, um dieses zu stabilisieren. Die Batterieenergie kann auch im eigenen Hausnetz verwendet werden.

Angaben zur Konfiguration der externen Steuerung erhalten Sie vom betreffenden Dienstleister (z. B. EVU).

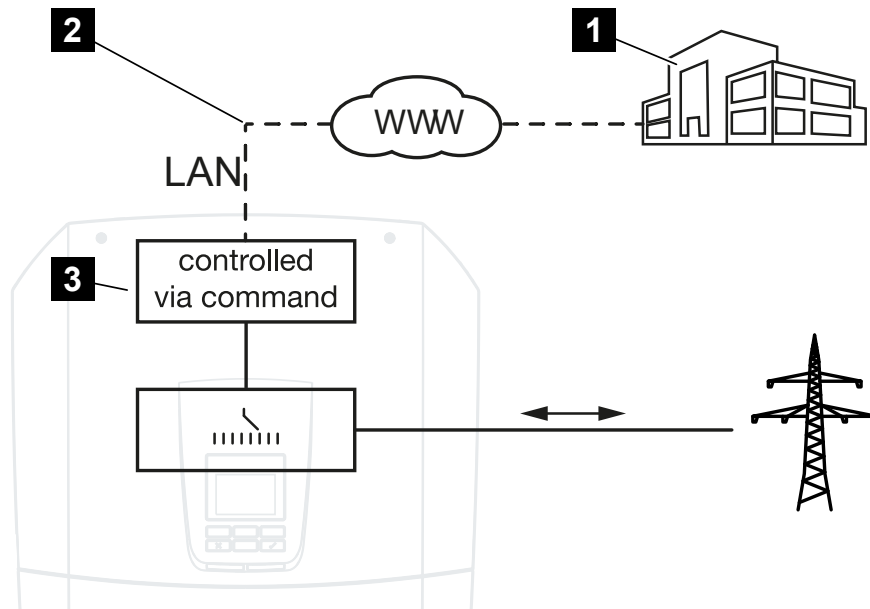
Der Vorteil für den Anlagenbesitzer liegt darin, dass dieser vom externen Anbieter beispielsweise eine Vergütung für die zur Verfügung gestellte Energie bekommt.

Die externe Batteriesteuerung kann im Webserver im Servicemenü unter „Batterieeinstellungen“ aktiviert und konfiguriert werden.

Folgende Schnittstellen zur Steuerung stehen zur Verfügung:

- Externe Batteriesteuerung über Modbus (TCP)  **Externe Batteriesteuerung über Modbus (TCP), Seite 235**
- Externe Batteriesteuerung über Digitaleingänge  **Externe Batteriesteuerung über Digitaleingänge, Seite 237**

## 14.2 Externe Batteriesteuerung über Modbus (TCP)



- 1 Externes Energiemanagementsystem (z. B. EVU)
- 2 Steuerung über Modbus (TCP)
- 3 Regelelektronik des Wechselrichters

Ist die externe Batteriesteuerung über Modbus (TCP) ausgewählt, empfängt der Wechselrichter die Steuersignale zur Ladung und Entladung der angeschlossenen Batterie per Modbus (TCP).

Dazu muss der Wechselrichter über Ethernet (LAN) mit dem Internet verbunden sein.

Das interne Energiemanagement bleibt aktiv, wird aber durch die externen Vorgaben bzgl. Lade- und Entladeleistung übersteuert.

Folgende Kommandos sind möglich:

- Ladung/Entladung der Batterie über Stromvorgabe in Prozent oder Watt
- Ladung/Entladung der Batterie über Leistungsvorgabe in Prozent oder Watt
- Bereichsvorgabe eines min./max. SoC in Prozent

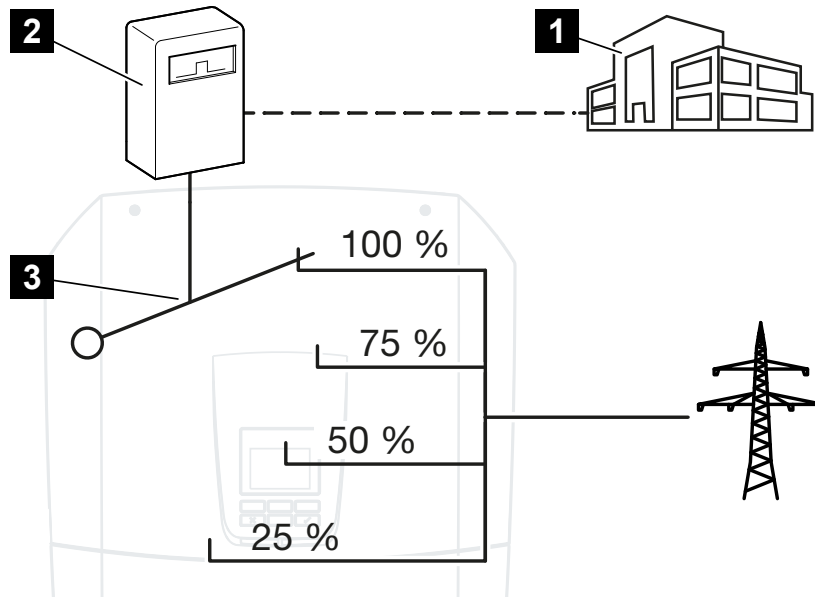
Wenn externe Steuersignale für längere Zeit ausbleiben, kehrt der Wechselrichter zur internen Batteriesteuerung zurück. Die Zeitangabe dafür wird im Webserver eingestellt. Die Vorgaben des externen Anbieters sind dabei zu beachten.

### Externe Batteriesteuerung über Modbus (TCP) aktivieren

Der Wechselrichter muss mit dem lokalen LAN-Netz verbunden sein.

1. Einen Internetbrowser auf dem Computer starten.
2. Den Webserver vom Wechselrichter aufrufen.  
Dazu in die Adresszeile des Internetbrowsers die Wechselrichter-IP-Adresse eintragen und mit **ENTER** bestätigen. Die IP-Adresse kann im Display des Wechselrichters abgelesen werden  
→ Die Seite des Webserver wird geöffnet.
3. Am Webserver als **Installateur** anmelden.
4. Den Menüpunkt **Servicemenü** > **Batterieeinstellungen** auswählen.  
→ Die Seite **Batterieeinstellungen** öffnet sich.
5. Unter **Batteriesteuerung** die Funktion **Extern über Protokoll Modbus (TCP)** auswählen.
6. Auf den Button **Speichern** klicken.  
✓ Die Funktion ist aktiv.

## 14.3 Externe Batteriesteuerung über Digitaleingänge



- 1 Externes Energiemanagementsystem (z. B. EVU)
- 2 Externe Steuerbox
- 3 Regelelektronik Wechselrichter

Ist die **externe Batteriesteuerung über Digitaleingänge** ausgewählt, empfängt der Wechselrichter die Steuersignale zur Ladung und Entladung der angeschlossenen Batterie über die Digitaleingänge des Smart Communication Boards (SCB).

Wichtig dabei ist, dass die Digitaleingänge im Webserver entsprechend konfiguriert werden. Das interne Energiemanagement bleibt aktiv, wird aber durch die externen Vorgaben auf die Lade- und Entladeleistung übersteuert.

Folgende Kommandos sind möglich:

- Ladung/Entladung der Batterie über Leistungsvorgabe in Prozent

Die Vorgaben des externen Anbieters sind dabei zu beachten.

### Externe Batteriesteuerung über Digitaleingänge aktivieren

1. Wechselrichter und Computer verbinden.  **Verbindungsarten Wechselrichter/Computer, Seite 200**
2. Internetbrowser starten.

3. Den Webserver aufrufen. Dazu in die Adresszeile des Browsers die IP-Adresse des Wechselrichters eintragen, an dem die externe Steuerbox angeschlossen ist, und mit **ENTER** bestätigen.

### INFO

Die IP-Adresse kann im Display des Wechselrichters abgelesen werden.

- Die Seite des Webserver wird geöffnet.
- 4. Am Webserver als **Installateur** anmelden.
- 5. Den Menüpunkt **Servicemenü** > **Batterieeinstellungen** auswählen.
- Die Seite **Batterieeinstellungen** öffnet sich.
- 6. Unter **Batteriesteuerung** die Funktion **Extern über Digital I/O** auswählen.
- 7. Auf den Button **Speichern** klicken.
- ✓ Die Funktion ist aktiv.

### Konfiguration der Digitaleingänge

1. Den Menüpunkt **Servicemenü** > **Digitaleingänge** auswählen.
2. Die Seite **Digitaleingänge** öffnet sich.
3. Unter Betriebsmodus die Funktion **Externes Batteriemanagement** auswählen.
4. Auf den Button **Speichern** klicken.
- ✓ Die Funktion ist aktiv.

# 15. Backup-Betrieb

15.1 Backup-Betrieb mit dem KOSTAL BackUp Switch.....	240
15.2 Backup-Betrieb mit einer automatischen Backup Box.....	243
15.3 Einschränkungen im Backup-Betrieb .....	245

## 15.1 Backup-Betrieb mit dem KOSTAL BackUp Switch

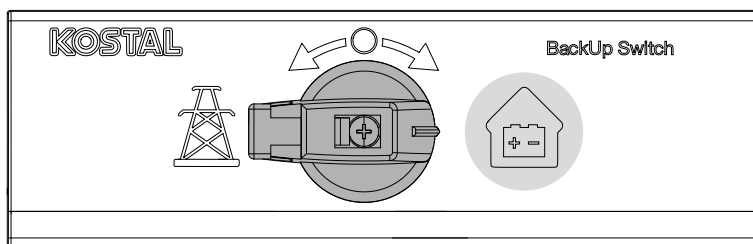
Der KOSTAL BackUp Switch ist ein manueller Umschalter der Firma KOSTAL. Die hier beschriebenen Abläufe beziehen sich genau auf diesen Typ.

Wenn eine andere Backup-Box verbaut wurde, schauen Sie in der Anleitung des Herstellers nach, wie diese zu bedienen ist.

Die Backupfunktion muss während der Erstinbetriebnahme oder durch ändern der Betriebsart im Wechselrichter aktiviert werden. Hierbei kann je nach verbauter Hardware zwischen dem manuellen KOSTAL BackUp Switch oder einer automatischen Backup Box gewählt werden. Diese Einstellung kann nur durch einen Installateur durchgeführt werden.

### Ablauf bei Netzausfall mit dem KOSTAL Backup Switch

1. Sobald das Öffentlich Netz ausfällt, erhalten Sie eine Ereignismeldung am Wechselrichter.
  - Meldung Wechselrichterdisplay:  
**Das öffentliche Stromnetz ist ausgefallen. Bitte auf Backup-Betrieb umschalten.**
  - Am Wechselrichter leuchtet die Rote LED für Störung.
  - Folgende Ereignismeldung werden in der Statuszeile angezeigt:
    - 6021 (Das öffentliche Netz ist ausgefallen. Der Wechselrichter ist bereit, den Backup-Betrieb zu starten.)
    - 6006 (Sensor Informationen können nicht abgefragt werden)
2. Schalten Sie am **KOSTAL Backup Switch** auf Backup-Betrieb (Haus) um.



- Der Wechselrichter baut ein Ersatzstromnetz auf. Es dauert maximal 5 Sekunden bis der Backup Betrieb startet.
- Am Wechselrichter leuchten die Rote und Grüne LED.
- Folgende Ereignismeldung wird in der Statuszeile angezeigt:  
**Backup-Betrieb.**
- ✓ Backup-Betrieb aktiv.



### Was ist zu tun, wenn der WR bei Überlast abschaltet

Bei einer Überlast versucht der Wechselrichter dreimal wieder ein Ersatzstromnetz aufzubauen, bis er abschaltet.

Ab Wechselrichterdisplay erscheint anschließend die Meldung, dass die Last reduziert werden soll.

1. Schalten Sie Verbraucher im Hausnetz ab, um die Last zu reduzieren.
  2. Quittieren Sie die Meldung am Display.
- Der Wechselrichter versucht nun erneut ein Ersatzstromnetz aufzubauen.

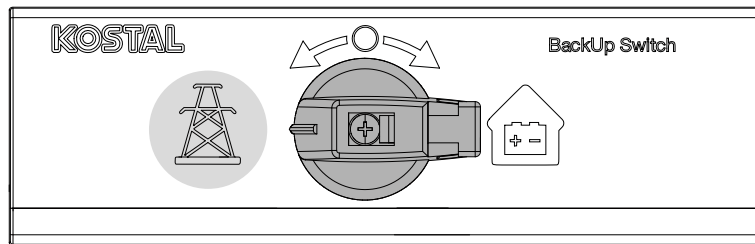
Sollte immer noch kein Ersatzstromnetz aufgebaut werden, reduzieren Sie die Verbraucher weiter.

Schalten Sie den Wechselrichter im Backup-Betrieb nicht aus, wenn keine PV-Energie mehr vorhanden ist. Der Wechselrichter kann, wenn er ausgeschaltet wurde, keine neue Verbindung zur Batterie aufbauen, da nur einige Batterietypen (z. B. BYD) das Kommunikationsboard des Wechselrichters mit Energie versorgen.

### Ablauf bei Netzwiederkehr mit dem KOSTAL BackUp Switch

Der Energiezähler KOSTAL Smart Energy Meter misst am Netzanschlusspunkt die Netzparameter zum öffentlichen Netz hin. Sobald das Netz wieder zur Verfügung steht, übermittelt der KOSTAL Smart Energy Meter diese Informationen an den Wechselrichter.

1. Sobald das Öffentlich Netz wieder vorhanden ist, erhalten Sie eine Ereignismeldung am Wechselrichterdisplay.  
→ Am Wechselrichter geht die Rote LED aus.  
→ Nach ca. 60 Sekunden erscheint die Meldung am Wechselrichterdisplay:  
***Das öffentliche Stromnetz ist wieder verfügbar. Bitte auf Netzbetrieb umschalten.***
2. Schalten Sie am **KOSTAL Backup Switch** auf Netz-Betrieb (Strommast) um.



- Alle Verbraucher sind sofort wieder mit dem öffentlichen Netz verbunden und können genutzt werden.
- Der Wechselrichter schaltet je nach Netzrichtlinie nach ca. 90 Sekunden wieder auf und kann wieder in das öffentliche Netz einspeisen.
- Am Wechselrichter leuchtet die Grüne LED.
- ✓ Der Netzbetrieb ist wieder aktiv.

## 15.2 Backup-Betrieb mit einer automatischen Backup Box

Eine Backup Box schaltet bei Netzausfall automatisch um und trennt das öffentliche Netz vom Hausnetz. Der Anwender muss in der Regel nichts weiter unternehmen, um vom Netzbetrieb in den Backup-Betrieb und wieder zurück zu kommen. Die Umschaltung geschieht in beide Richtungen voll automatisch.

Die hier beschriebenen Abläufe können je nach verbauter Backup Box unterschiedlich sein. Weitere Informationen zur Ihrer Backup Box, finden Sie in der Anleitung des Herstellers.

Die Backupfunktion muss während der Erstinbetriebnahme oder durch ändern der Betriebsart im Wechselrichter aktiviert werden. Hierbei kann je nach verbauter Hardware zwischen einer manuellen oder einer automatischen Backup Box gewählt werden. Diese Einstellung kann nur durch einen Installateur durchgeführt werden.

### Ablauf bei Netzausfall mit einer automatischen Backup Box

1. Sobald das Öffentlich Netz ausfällt, erhalten Sie eine Ereignismeldung am Wechselrichter.
  - Am Wechselrichter leuchtet die Rote LED für Störung.
  - Folgende Ereignismeldung werden in der Statuszeile angezeigt:
    - 6021 (Das öffentliche Netz ist ausgefallen. Der Wechselrichter ist bereit, den Backup-Betrieb zu starten.)
    - 6006 (Sensor Informationen können nicht abgefragt werden)
  - Der Wechselrichter sendet nach einer Wartezeit von ca. 30 Sekunden ein Schaltsignal zur Backup Box, um das Hausnetz vom öffentlichen Netz zu trennen.
  - Der Wechselrichter baut anschließend ein Ersatzstromnetz auf und wechselt in den Backup-Betrieb.
  - Am Wechselrichter leuchten die Rote und Grüne LED.
  - Folgende Ereignismeldung wird in der Statuszeile angezeigt:  
**Backup-Betrieb.**
  - ✓ Backup-Betrieb aktiv.

### Was ist zu tun, wenn der WR bei Überlast abschaltet

Bei einer Überlast versucht der Wechselrichter dreimal wieder ein Ersatzstromnetz aufzubauen, bis er abschaltet.

Ab Wechselrichterdisplay erscheint anschließend die Meldung, dass die Last reduziert werden soll.

1. Schalten Sie Verbraucher im Hausnetz ab, um die Last zu reduzieren.
  2. Quittieren Sie die Meldung am Display.
- Der Wechselrichter versucht nun erneut ein Ersatzstromnetz aufzubauen.

Sollte immer noch kein Ersatzstromnetz aufgebaut werden, reduzieren Sie die Verbraucher weiter.

Schalten Sie den Wechselrichter im Backup-Betrieb nicht aus, wenn keine PV-Energie mehr vorhanden ist. Der Wechselrichter kann, wenn er ausgeschaltet wurde, keine neue Verbindung zur Batterie aufbauen, da nur einige Batterietypen (z. B. BYD) das Kommunikationsboard des Wechselrichters mit Energie versorgen.

### Ablauf bei Netzwiederkehr mit einer automatischen Backup Box

Der Energiezähler KOSTAL Smart Energy Meter misst am Netzanschlusspunkt die Netzparameter zum öffentlichen Netz hin. Sobald das Netz wieder zur Verfügung steht, übermittelt der KOSTAL Smart Energy Meter diese Informationen an den Wechselrichter.

1. Sobald das Öffentlich Netz wieder vorhanden ist, erhalten Sie eine Ereignismeldung am Wechselrichterdisplay.
- Am Wechselrichter geht die Rote LED aus.
- Der Wechselrichter sendet nach einer Wartezeit von ca. 60 Sekunden ein Schaltsignal zur Backup Box, um das öffentlichen Netz wieder zuzuschalten.
- Die Backup Box schaltet auf Netz-Betrieb um.
- Alle Verbraucher sind sofort wieder mit dem öffentlichen Netz verbunden und können genutzt werden.
- Der Wechselrichter schaltet je nach Netzrichtlinie nach ca. 90 Sekunden wieder auf und kann wieder in das öffentliche Netz einspeisen.
- Am Wechselrichter leuchtet die Grüne LED.
- ✓ Der Netzbetrieb ist wieder aktiv.

## 15.3 Einschränkungen im Backup-Betrieb

Der Wechselrichter ist ein Hybrid-Wechselrichter, der für den optimalen Einsatz im Netzparallelbetrieb ausgelegt ist.

Bei einem Netzausfall kann der Wechselrichter durch einen Netzersatzstrombetrieb, auch Backup-Betrieb genannt, ein eigenes 3-phasiges Ersatzstromnetz aufbauen.

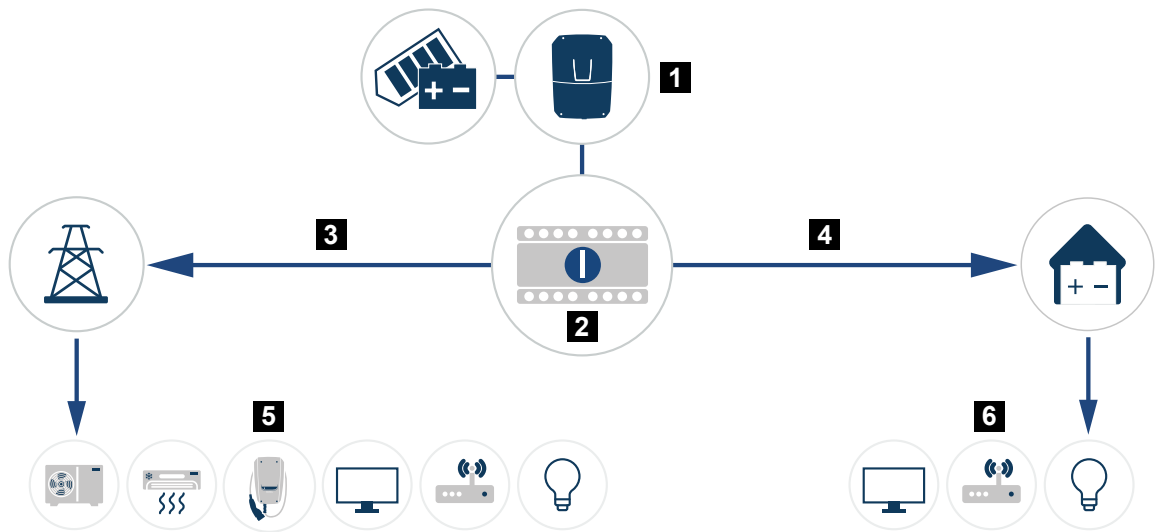
Der Wechselrichter ist nicht für den dauerhaften Einsatz als Inselnetz-Wechselrichter ausgelegt. Die maximale Betriebsstundenanzahl im Backup-Betrieb beträgt **5000** Stunden. Anschließend erlischt die Garantie für das Gerät, da die Belastung im Backup-Betrieb höher ist als im Netzbetrieb.

### Verbraucher im Backup-Betrieb

Zu berücksichtigen ist, dass nicht alle Verbraucher im Hausnetz mit Energie versorgt werden können, da die Leistung aus Batterie und PV-Modulen nicht zu jeder Zeit ausreichend ist. Daher kann es sinnvoll sein, im Backup-Betrieb nur bestimmte Verbraucher mit Energie zu versorgen.

Die kompatiblen Backup-Umschalter bieten die Möglichkeit, die Versorgung des Hauses aufzuteilen. Alle Verbraucher, die während eines Netzausfall nicht benötigt werden, werden an den Zweig Netzbetrieb angeschlossen. Verbraucher die im Backup-Betrieb versorgt werden sollen, kommen in den Zweig Backup-Betrieb.

Wenn im Backup-Betrieb oder beim Aufbau des Ersatzstromnetzes eine Überlast durch zu viele Verbraucher im Hausnetz auftritt, versucht der Wechselrichter dreimal ein Ersatzstromnetz erneut aufzubauen, bis er abschaltet. Dieses wird mit einer Meldung am Wechselrichterdisplay signalisiert. Reduzieren Sie in dem Fall die Verbraucher und quittieren Sie die Meldung am Wechselrichterdisplay. Der Wechselrichter versucht anschließend erneut ein Ersatzstromnetz aufzubauen.



- 1 PLENTICORE G3
- 2 KOSTAL BackUp-Switch (manueller Umschalter)
- 3 Netzbetrieb
- 4 Backup-Betrieb
- 5 Verbraucher im Netzbetrieb
- 6 Verbraucher im Backup-Betrieb

### Beachten Sie folgende Punkte

- Die Leistung im Backup-Betrieb ist abhängig von der installierten PV-Leistung und der zur Verfügung stehenden Batterie-Leistung.
- Es können nicht alle Verbraucher im Backup-Betrieb genutzt werden.
- Schließen Sie für einen zuverlässigen Betrieb keine Verbraucher an, die von einer stabilen Energieversorgung abhängig sind.
- Schließen Sie keine Verbraucher an, deren zusammengerechneter Verbrauch grösser als die maximale Backup-Leistung ist.
- Schließen Sie keine Verbraucher an, die sehr hohe Anlaufstromströme verursachen können. Im Backup-Betrieb können einige Elektrogeräte auf Grund zu hoher Anlaufströme nicht richtig funktionieren. Schalten Sie nur unbedingt benötigten Verbraucher im Backup-Betrieb zu.
- Der Wechselrichter schaltet nur in den Backup-Betrieb, wenn die Bedingungen erfüllt sind. Das bedeutet, die Verbraucher dürfen die Leistungsgrenzen, die im Backup-Betrieb zur Verfügung stehen, nicht überschreiten. Reduzieren Sie in dem Fall den Verbrauch (Abschalten von Verbrauchern), damit der Wechselrichter in den Backup-Betrieb schalten kann.

- Die Eigenverbrausteuering über Schaltausgänge ist ohne Funktion im Backup-Betrieb. Einzig Schaltausgänge für Ereignisse können genutzt werden.
- Schalten Sie den Wechselrichter im Backup-Betrieb nicht aus, wenn keine PV-Leistung mehr vorhanden ist. Der Wechselrichter kann, wenn er ausgeschaltet wurde, keine neue Verbindung zur Batterie aufbauen, da nur einige Batterietypen (z. B. BYD) das Kommunikationsboard des Wechselrichters mit Energie versorgen. Der Backup-Betrieb wird erst wieder fortgesetzt, sobald wieder genügend PV-Leistung vorhanden ist.
- Wenn keine PV- und Batterie-Leistung mehr vorhanden ist, schaltet der Wechselrichter ab. Der Backup-Betrieb wird automatisch wieder fortgesetzt, sobald wieder genügend PV-Leistung vorhanden ist.
- Die Funktion Backup-Betrieb muss im Webserver des Wechselrichters aktiviert sein.

# 16. Anlagenüberwachung

16.1 Die Logdaten .....	249
16.2 Logdaten abfragen, speichern und grafisch darstellen.....	250
16.3 Das KOSTAL Solar Portal.....	252



## 16.1 Die Logdaten

Der Wechselrichter ist mit einem Datenlogger ausgestattet, welcher regelmäßig folgende Daten von der Anlage aufzeichnet:

- Daten Wechselrichter
- Daten externer Energiezähler
- Daten Netz
- Daten ENS

Wie Sie Logdaten abfragen, speichern und grafisch darstellen können, finden Sie unter [☑ Logdaten abfragen, speichern und grafisch darstellen, Seite 250](#).

Die Logdaten können für folgende Zwecke genutzt werden:

- Betriebsverhalten der Anlage überprüfen
- Betriebsstörungen feststellen und analysieren
- Ertragsdaten herunterladen und grafisch darstellen

1	Wechselrichter Logdaten												
2	Wechselricht: 1												
3	Name: scb-sued-oben												
4	akt. Zeit: 1522224361												
5													
6	Logdaten U[V], I[mA], P[W], E[kWh], F[Hz], R[kOhm], Ain T[digit], Zeit[sec], Te[C], H[%]												
7	Zeit	DC1 U	DC1 I	DC1 P	DC1 T	DC1 S	DC2 U	DC2 I	DC2 P	DC2 T	DC2 S	DC3 U	
8	1520946601	0	0	0	0	0	0	0	0	0	0	0	
9	1520946901	27	0	1	0	0	0	0	0	0	2	0	
10	1520947201	438	0	13	35	0	2	0	0	0	32	0	
11	1520947502	443	0	8	34	0	2	0	0	0	32	0	
12	1520947804	443	0	22	34	0	2	0	0	0	32	0	
13	1520948105	408	0	71	34	0	2	0	0	0	32	0	
14	1520948405	445	0	7	34	0	2	0	0	0	32	0	
15	1520948705	419	0	63	34	0	2	0	0	0	32	0	
16	1520949005	406	0	77	34	0	2	0	0	0	32	0	
17	1520949305	449	0	7	34	0	2	0	0	0	32	0	
18	1520949602	426	0	66	34	0	2	0	0	0	32	0	
19	1520949902	388	1	212	34	0	1	0	0	0	32	0	
20	1520950203	398	0	122	34	0	2	0	0	0	32	0	
21	1520950505	433	0	9	34	0	2	0	0	0	32	0	
22	1520950805	432	0	13	34	0	2	0	0	0	32	0	
23	1520951106	448	0	8	34	0	2	0	0	0	32	0	
24	1520951407	443	0	12	34	0	2	0	0	0	32	0	
25	1520951708	439	0	8	33	0	2	0	0	0	32	0	

- 1 Dateikopf
- 2 Physikalische Größen
- 3 Einträge der Logdatei

## 16.2 Logdaten abfragen, speichern und grafisch darstellen

Es gibt mehrere Varianten, die Logdaten abzufragen und dauerhaft zu speichern:

### Variante 1: Logdaten mit einem Computer herunterladen

1. Im Webserver das Menü **Logdaten** aufrufen.
2. Zeitraum auswählen (max. 100 Tage) und mit **Download** bestätigen.
- ✓ Die Logdaten (logdata.csv) können auf einem Computer gespeichert und mit jedem gängigen Tabellenkalkulationsprogramm (z. B. Excel) dargestellt und weiterverarbeitet werden.

### Variante 2: Logdaten an einen externen FTP-Server übertragen

1. Im Webserver das Menü **Einstellungen > Solar Portal** aufrufen.
2. Den Punkt **Logdatenexport mit FTP-Push aktivieren** und die notwendigen Daten des externen Servers eintragen.
- ✓ Die Logdaten werden im Intervall an den externen FTP-Server übertragen und können mit jedem gängigen Tabellenkalkulationsprogramm (z. B. Excel) dargestellt und weiterverarbeitet werden.

### Variante 3: Logdaten an ein Solar Portal übertragen und darstellen

Mit einem Solar Portal lassen sich die PV-Anlage und die Leistungsdaten über das Internet überwachen.

Ein Solar Portal hat folgende Funktionen, welche aber je nach Portal unterschiedlich sein können:

- Grafische Darstellung der Leistungsdaten
- Weltweiter Portalzugang über das Internet
- Benachrichtigung bei Betriebsstörungen per E-Mail
- Datenexport (z. B. Excel-Datei)
- Langfristige Speicherung der Logdaten

## Voraussetzungen für die Datenübertragung an ein Solar Portal:

- Gerät hat Internetverbindung
- Anmeldung an ein Solar Portal (z. B. KOSTAL Solar Portal)
- Auswahl eines Solar Portals
- Aktivierung der Datenübertragung im Wechselrichter

## Datenübertragung an ein Solar Portal über das Bedienfeld aktivieren

### INFO

Voraussetzung für die Datenübertragung ist eine korrekt eingerichtete Netzwerkeinbindung/Internetverbindung.

Nach der Aktivierung kann es ggf. 20 Minuten dauern (portalabhängig), bis der Datenexport am KOSTAL Solar Portal sichtbar ist.

Das KOSTAL Solar Portal ist als Standard-Solar-Portal voreingestellt.

1. Am Bedienfeld des Wechselrichters das Menü **Einstellungen/Informationen** auswählen.
  2. Mit der Taste **ENTER** bestätigen.
  3. Mit den Tasten **UP**, **DOWN** und **ENTER** das Menü **Solar Portal** > **Portal** auswählen.
  4. Ein Solar Portal auswählen.
  5. Die Taste **ENTER** gedrückt halten.
  6. Das Feld **Aktivieren** auswählen und mit **ENTER** bestätigen.
- ✓ Die Datenübertragung an das Solar Portal ist aktiv. Der Name des Solar Portals wird angezeigt. Der Datenexport an das Solar Portal wird ausgeführt.

## 16.3 Das KOSTAL Solar Portal

Das Solar Portal der KOSTAL Solar Electric GmbH ist eine kostenlose Internetplattform für die Überwachung der PV-Anlage.

Die Ertragsdaten und Ereignismeldungen von der PV-Anlage werden vom Wechselrichter über das Internet an das Solar Portal gesendet.

Im Solar Portal werden die Informationen gespeichert. Diese Informationen können über das Internet gesichtet und abgerufen werden.

### Voraussetzungen für die Nutzung des Solar Portals

- Der Wechselrichter muss über eine Internetanbindung verfügen.
- Der Wechselrichter darf noch nicht im Solar Portal angemeldet sein.
- Der Wechselrichter darf noch keiner Anlage zugeordnet sein.

### Zwei Schritte sind notwendig, damit das Solar Portal genutzt werden kann:

- Die Datenübertragung an das Solar Portal im Wechselrichter aktivieren. Die Aktivierung kann über den Webserver oder über das Wechselrichter-Menü erfolgen.



#### INFO

Befinden sich mehrere Wechselrichter in einer Anlage, muss die Datenübertragung an das KOSTAL Solar Portal für jeden Wechselrichter und ggf. den KOSTAL Smart Energy Meter separat eingerichtet werden.

- Die kostenlose Anmeldung erfolgt über das KOSTAL Solar Terminal auf der Website der KOSTAL Solar Electric GmbH.

# 17. Wechselrichter ein- und ausschalten

17.1	Wechselrichter einschalten.....	254
17.2	Wechselrichter ausschalten.....	255
17.3	Wechselrichter spannungsfrei schalten .....	256
17.4	Bei Arbeiten an den DC-Zuleitungen .....	257

## 17.1 Wechselrichter einschalten

1. Netzspannung über den Leitungsschutzschalter zuschalten.
2. Wenn vorhanden, Batteriespeicher über Batterieschalter einschalten. Weitere Informationen zur Bedienung finden Sie in der Betriebsanleitung zum Batteriespeicher.
  - Der Batteriespeicher fährt hoch.
3. Wenn externe DC-Trennstellen vorhanden sind, die DC-Strings nacheinander zuschalten.
4. DC-Schalter am Wechselrichter auf ON schalten.
  - Der Wechselrichter fährt hoch.
  - Während des Hochfahrens leuchten kurz die LEDs im Bedienfeld des Wechselrichters auf.
  - Auf dem Display erscheint der Bildschirmschoner und zeigt den Gerätetyp an. Mit zweimaliger Betätigung einer Taste wird der Bildschirmschoner deaktiviert. Wird für einige Minuten keine Taste gedrückt, erscheint am Display automatisch der Bildschirmschoner mit der Bezeichnung des Wechselrichters.
- ✓ Der Wechselrichter ist in Betrieb.

## 17.2 Wechselrichter ausschalten

Um das Einspeisen des Wechselrichters in das öffentliche Netz zu unterbrechen, führen Sie die nachfolgenden Punkte aus.

Für Reparaturarbeiten am Wechselrichter sind weitere Schritte notwendig. Dazu muss der gesamte Wechselrichter spannungsfrei geschaltet werden.

1. Drehen Sie den DC-Schalter am Wechselrichter auf OFF.
  2. Wenn externe DC-Trennstellen vorhanden sind, die DC-Strings nacheinander abschalten.
  3. Wenn eine Batterie angeschlossen ist, den Batteriespeicher ausschalten. Eine genaue Beschreibung, wie der Batteriespeicher auszuschalten ist, finden Sie in der Betriebsanleitung des Batterieherstellers.
- ✓ Der Wechselrichter speist nicht mehr in das öffentliche Netz ein. Der Wechselrichter steht weiterhin unter Spannung und das Monitoring wird weiter ausgeführt.

## 17.3 Wechselrichter spannungsfrei schalten

Bei Arbeiten im Anschlussraum des Wechselrichters muss dieser spannungsfrei geschaltet werden.

1. Drehen Sie den DC-Schalter am Wechselrichter auf OFF.
  2. Wenn verwendet, Stromversorgung für Schaltausgänge abschalten.
  3. Wenn externe DC-Trennstellen vorhanden sind, die DC-Strings nacheinander abschalten.
  4. Wenn eine Batterie angeschlossen ist, den Batteriespeicher ausschalten. Eine genaue Beschreibung, wie der Batteriespeicher auszuschalten ist, finden Sie in der Betriebsanleitung des Batterieherstellers.
  5. AC-Leitungsschutzschalter ausschalten.
  6. Gesamte Spannungsversorgung gegen Wiedereinschalten sichern.
- ✓ Der Anschlussraum des Wechselrichters ist nun spannungsfrei.



### GEFAHR

#### **Lebensgefahr durch Stromschlag und elektrische Entladung!**

Bei Arbeiten an den DC-Zuleitungen (PV oder Batterie) müssen diese vom Wechselrichter getrennt werden. Das Berühren spannungsführender Teile oder Kabel führt zum Tod oder zu lebensgefährlichen Verletzungen durch Stromschlag.

---



## 17.4 Bei Arbeiten an den DC-Zuleitungen



### GEFAHR

#### Lebensgefahr durch Stromschlag und elektrische Entladung

Im Betrieb liegen an den spannungsführenden Teilen und Kabeln im Inneren des Produkts hohe Spannungen an. Das Berühren spannungsführender Teile oder Kabel führt zum Tod oder zu lebensgefährlichen Verletzungen durch Stromschlag.

Bei Arbeiten an den DC-Zuleitungen muss der Wechselrichter vollständig spannungsfrei geschaltet und die DC-Zuleitung entfernt werden.

Führen Sie diese Schritte dazu durch:

1. Drehen Sie den DC-Schalter am Wechselrichter auf OFF.
2. Wenn verwendet, Stromversorgung für den Eigenverbrauchsanschluss abschalten.
3. Wenn verwendet, Stromversorgung für Schaltanschlüsse abschalten.
4. Wenn externe DC-Trennstellen vorhanden sind, die DC-Strings nacheinander abschalten.
5. Wenn eine Batterie angeschlossen ist, den Batteriespeicher ausschalten. Eine genaue Beschreibung, wie der Batteriespeicher auszuschalten ist, finden Sie in der Betriebsanleitung des Batterieherstellers.
6. AC-Leitungsschutzschalter ausschalten.
7. Gesamte Spannungsversorgung gegen Wiedereinschalten sichern.
8. Alle DC-Anschlüsse am Wechselrichter abziehen. Dazu die Einrastlaschen mit einem Schraubenzieher entriegeln und den Stecker abziehen.

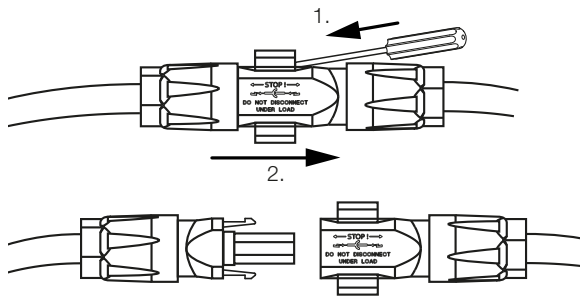


### INFO

Informationen zur SUNCLIX-Montagevorschrift finden Sie unter:

[www.phoenixcontact.com](http://www.phoenixcontact.com).

## 17. Wechselrichter ein- und ausschalten



9. Prüfen, ob alle Anschlüsse spannungsfrei sind.

✓ Der Wechselrichter ist nun vollständig spannungsfrei.

Die Arbeiten am Wechselrichter können durchgeführt werden.

Bei Arbeiten an den DC-Zuleitungen mit isoliertem Werkzeug arbeiten, da diese unter Spannung stehen können.

# 18. Wartung

18.1	Wartung und Reinigung .....	260
18.2	Gehäusereinigung .....	261
18.3	Reinigung der Lüfter.....	262
18.4	Software aktualisieren .....	264
18.4.1	Updatemethoden .....	265
18.4.2	Manuelles Update durchführen .....	266
18.5	Ereigniscodes .....	267

## 18.1 Wartung und Reinigung

Nach der fachgerechten Montage arbeitet der Wechselrichter nahezu wartungsfrei.

Folgende Wartungsarbeiten sind für den Wechselrichter durchzuführen:

Tätigkeit	Intervall
Kabelverbindungen und Stecker prüfen	1x jährlich
Lüfter reinigen, siehe Lüfterreinigung. Anschließend einen Lüftertest durchführen. Der Lüftertest kann unter dem <b>Service Menü &gt; Lüftertest</b> gestartet werden.	1x jährlich



### SCHADEN MÖGLICH

Bei verschmutzten oder blockierten Lüftern wird der Wechselrichter nicht ausreichend gekühlt. Ungenügende Kühlung des Wechselrichters kann zu einer Leistungsreduzierung oder zu einem Ausfall der Anlage führen.

Wechselrichter immer so montieren, dass herabfallende Teile nicht durch das Lüftungsgitter in den Wechselrichter fallen.

---

Wenn keine Wartungsarbeiten durchgeführt werden, führt das zum Ausschluss der Garantie (siehe Ausschluss der Garantie in unseren Service- und Garantiebedingungen).

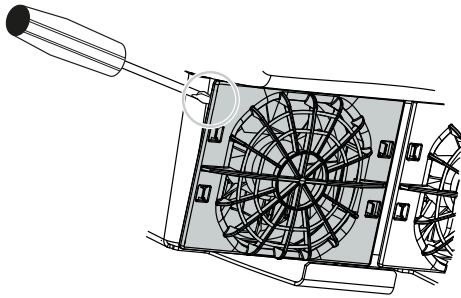
## 18.2 Gehäusereinigung

Das Gehäuse darf nur mit einem feuchten Tuch abgewischt werden. Scharfe Reiniger sind nicht zugelassen.

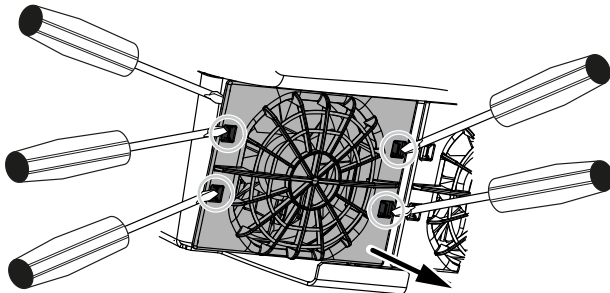
## 18.3 Reinigung der Lüfter

Der Lüfter darf nur ausgebaut und gereinigt werden, wenn der Wechselrichter ausgeschaltet ist. Ansonsten besteht die Möglichkeit, dass der Lüfter anläuft.

1. Drehen Sie den DC-Schalter am Wechselrichter auf OFF.
2. Lüfter ausbauen. Dazu am Rand des Lüftergitters einen Schraubenzieher ansetzen und leichten Druck auf das Lüftergitter ausüben.



3. Mit einem zweiten Schraubenzieher die Befestigungslaschen zur Lüftermitte drücken. Lüftereinheit leicht hervorziehen.

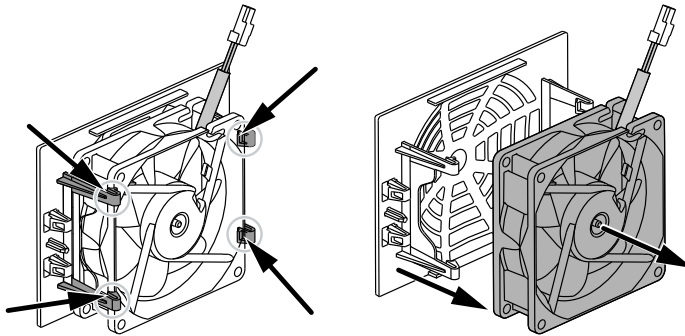


4. Lüftereinheit aus dem Gehäuse vollständig herausziehen. Dazu Steckverbindung des Lüfterkabels trennen.

### **!** INFO

Beachten Sie die Kabelführung innerhalb des Gehäuses. Die Verlegung des Lüfterkabels muss beim Einbau des Lüfters genauso wieder erfolgen.

5. Der Lüfter kann zusätzlich noch vom Lüftergitter abgezogen werden. Dazu Befestigungslaschen leicht nach außen drücken und Lüfter abziehen.



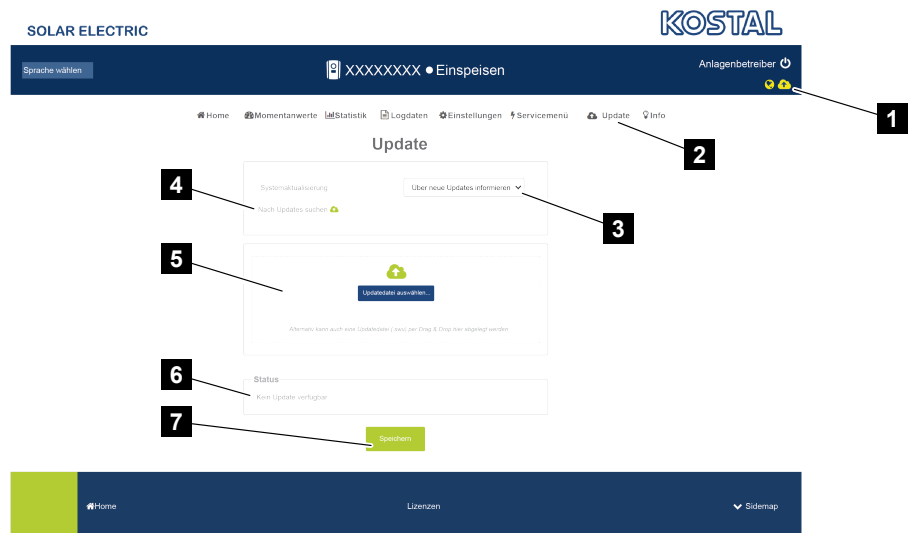
6. Lüfter und Gehäuseöffnung mit einem weichen Pinsel reinigen.
7. Beim Einbau des Lüfters auf folgende Punkte achten:
  - Der Lüfter wurde richtig in den Lüferrahmen eingebaut (Luftstromrichtung).
  - Das Kabel weist in das Gehäuse.
  - Das Kabel des Lüfters wird nicht eingeklemmt.

### **!** INFO

Beim Einbau des Lüfters darauf achten, dass die Kabel so verlegt werden, dass diese nicht in den Lüfter gelangen. Ansonsten kann es zum Ausfall des Lüfters oder zu Geräuschen kommen.

8. Lüfterkabel wieder anschließen und Lüfter in das Gehäuse einsetzen. Beim ersten Einschalten überprüfen, ob die Luft vom Lüfter nach innen gezogen wird.
9. Schalten Sie den Wechselrichter wieder ein.
- ✓ Die Reinigung des Lüfters wurde durchgeführt.

## 18.4 Software aktualisieren



- 1 Software-Update-Symbol gelb: Ein Update steht zur Verfügung
- 2 Update-Menü aufrufen
- 3 Updatemethode konfigurieren: Manuelle Updates, über Updates informieren oder automatische Updates
- 4 Nach Updates im Internet suchen
- 5 Manuelle Installation über lokale Updatedatei
- 6 Statuszeile
- 7 Einstellungen speichern oder Software-Update ausführen

Wenn eine neue Software für den Wechselrichter zur Verfügung steht, kann diese über den Menüpunkt **Update** auf dem Wechselrichter aktualisiert werden. Dabei werden die Software und die Benutzeroberfläche des Smart Communication Boards auf den neuesten Stand gebracht.



## 18.4.1 Updatemethoden

Wenn ein Software-Update zur Verfügung stehen sollte, kann dieses über drei Methoden im Wechselrichter durchgeführt werden.

Unter **Update** > **Systemaktualisierung** können Sie zwischen diesen drei Updatemethoden auswählen. Anschließend muss die Auswahl über die Schaltfläche **Speichern** bestätigt werden.

### Manuelle Updates

Die Aktualisierung des Wechselrichters wird manuell durchgeführt. Informationen dazu finden unter „Manuelles Update durchführen“.

### Über neue Updates informieren

(Wechselrichter muss mit dem Internet verbunden sein.)

Der Wechselrichter prüft in regelmäßigen Abständen, ob ein Software-Update zur Verfügung steht. Ob dies der Fall ist, erkennen Sie am Wolkensymbol in der Kopfzeile.



- Gelb: Es steht ein Software-Update zur Verfügung.
- Grau: Es steht kein Software-Update zur Verfügung.

Die Aktualisierung des Wechselrichters kann im Menü **Update** über die Schaltfläche **Ausführen** gestartet werden.

### Automatische Updates (empfohlen)

(Wechselrichter muss mit dem Internet verbunden sein.)

In diesem Fall wird ein neues Software-Update auf dem Wechselrichter installiert, sobald es zur Verfügung steht.

## 18.4.2 Manuelles Update durchführen

Der Wechselrichter kann ganz einfach über den Webserver aktualisiert werden.

1. Rufen Sie den Webserver auf, siehe Den Webserver aufrufen.
2. Wählen Sie den Menüpunkt **Update** aus.
3. Wenn der Wechselrichter mit dem Internet verbunden ist, nutzen Sie die Funktion **Nach Updates suchen**.

Hat der Wechselrichter keine Verbindung zum Internet, laden Sie das Update für den Wechselrichter von der Internetseite des Herstellers auf Ihren Computer herunter.

Drücken Sie auf die Schaltfläche **Uploaddatei auswählen** und wählen Sie die Aktualisierungsdatei (\*.swu) auf dem Computer aus oder ziehen Sie die Aktualisierungsdatei in das Feld.

### INFO

Das aktuellste Update finden Sie im Downloadbereich zum Produkt auf unserer Homepage unter [www.kostal-solar-electric.com](http://www.kostal-solar-electric.com).

4. Starten Sie die Installation über **Ausführen**.
  - Der Wechselrichter erkennt die Aktualisierungsdatei und startet die Installation.
5. Wenn Sie das Software-Update installieren möchten, bestätigen Sie die Frage mit **OK**.
  - Das Software-Update wird auf dem Wechselrichter installiert. Nach der Installation des Software-Updates wird der Wechselrichter neu gestartet. Der Neustart kann bis zu 10 Minuten dauern. Nach der Aktualisierung wird die erfolgreiche Installation am Display des Wechselrichters angezeigt.

### INFO

Nach einem erfolgreichen Software-Update geht der Wechselrichter automatisch wieder in den Einspeisebetrieb über.

6. Am Wechselrichter oder Webserver kann nach erfolgreicher Installation des Software-Updates die aktuelle Version der Software abgefragt werden. Dazu folgenden Menüpunkt im Wechselrichter aufrufen: **Einstellungen/Information** > **Geräteinformation** oder im Webserver unter dem Menüpunkt **Info**.
  - ✓ Das Update wurde installiert.

## 18.5 Ereigniscodes

Tritt ein Ereignis gelegentlich oder kurzzeitig auf und geht das Gerät anschließend wieder in Betrieb, dann besteht kein Handlungsbedarf. Wenn ein Ereignis bestehen bleibt bzw. sich häufig wiederholt, muss die Ursache ermittelt und behoben werden.

Eine Liste mit den aktuellen Ereigniscodes und Maßnahmen finden Sie im Dokument **Ereignisliste/Eventlist**, welches im **Downloadbereich** zu Ihrem Produkt zu finden ist.

# 19. Technische Informationen

19.1 Technische Daten .....	269
19.2 Blockschaltbild.....	273

## 19.1 Technische Daten

Technische Änderungen und Irrtümer vorbehalten.

Aktuelle Informationen finden Sie unter [www.kostal-solar-electric.com](http://www.kostal-solar-electric.com).

### Leistungsklasse

PLENTICORE G3	Einheit	S			M			L		
Basisleistung	kW	4,0	-	-	8,5	-	-	15	-	-
Optionale Leistungserweiterung Stufe 1	kW	-	5,5	-	-	10	-	-	17,5	-
Optionale Leistungserweiterung Stufe 2	kW	-	-	7,0	-	-	12,5	-	-	20

### Eingangsseite (DC)

PLENTICORE G3	Einheit	S				M			L		
Max. PV-Leistung ( $\cos(\phi)=1$ )	kWp	6	8,25	10,25	12,75	15	18,75	22,5	26,5	30	
Max. PV-Leistung pro DC-Eingang	kWp	8,25			10,5			18			
Nominale DC-Leistung	kW	4,08	5,61	7,14	8,67	10,2	12,75	15,3	17,85	20,4	
Bemessungseingangsspannung ( $U_{dc,r}$ )	V	680									
Start-Eingangsspannung ( $U_{dc,start}$ )	V	95									
Max. Systemspannung ( $U_{dc,max}$ )	V	1000									
MPP-Bereich bei Nennleistung ( $U_{mpp,min}$ )	V	80	110	140	170	200	250	170	198	227	
MPP-Bereich bei Nennleistung ( $U_{mpp,max}$ )	V	800									
Arbeitsspannungsbereich ( $U_{dc,workmin}$ )	V	75									
Arbeitsspannungsbereich ( $U_{dc,workmax}$ )	V	900									
Max. Eingangsstrom ( $I_{dc,max}$ ) DC1/DC2-Eingang	A	17						30			
Max. Eingangsstrom ( $I_{dc,max}$ ) DC3-Eingang	A	17			30						
Max. PV-Kurzschlussstrom ( $I_{SC\_PV}$ ) DC1/DC2-Eingang	A	23,8						42			
Max. PV-Kurzschlussstrom ( $I_{SC\_PV}$ ) DC3-Eingang	A	23,8			42						
Anzahl DC-Eingänge								3			
Anzahl kombinierte DC-Eingänge (PV oder Batterie)								1			
Anzahl unabhängiger MPP-Tracker								3			

### Eingangsseite (DC3-Batterieeingang)

PLENTICORE G3	Einheit	S	M	L
Min. Arbeitsspannungsbereich Batterieeingang ( $U_{dc,workbatmin}$ )	V		95	

PLENTICORE G3	Einheit	S				M			L	
Max. Arbeitsspannungsbereich Batterieeingang (U <sub>dc,workbatmax</sub> )	V	650								
Max. Lade-/Entladestrom Batterieeingang	A	17/17				30/30				
Max. BAT-Leistung pro DC-Eingang	kW	8,25				10,5			18	

### Ausgangsseite (AC)

PLENTICORE G3	Einheit	S				M			L	
Bemessungsleistung, cos φ = 1 (P <sub>ac,r</sub> )	kW	4,0	5,5	7,0	8,5	10	12,5	15	17,5	20
Ausgangsscheinleistung (S <sub>ac,nom</sub> , S <sub>ac,max</sub> )	kVA	4,0/4,0	5,5/5,5	7,0/7,0	8,5/8,5	10/10	12,5/12,5	15/15	17,5/17,5	20/20
Min. Ausgangsspannung (U <sub>ac,min</sub> )	V	320								
Max. Ausgangsspannung (U <sub>ac,max</sub> )	V	460								
Bemessungswechselstrom (I <sub>ac,r</sub> )	A	5,8	7,9	10,1	12,3	14,4	18,0	21,7	25,3	28,9
Max. Ausgangsstrom (I <sub>ac,max</sub> )	A	11,2				20			32	
Kurschlussstrom (Peak/RMS)	A	9,1/6,4	12,4/8,8	15,9/11,3	19,2/13,6	22,6/16,0	28,2/20,0	34,1/24,1	39,6/28,1	45,4/32,1
Netzanschluss		3N~, 230/400 V, 50 Hz								
Bemessungsfrequenz (f <sub>r</sub> )	Hz	50								
Netzfrequenz (f <sub>min</sub> - f <sub>max</sub> )	Hz	47/52,5								
Einstellbereich des Leistungsfaktors (cos φ <sub>AC,r</sub> )		0,8...1 (ind./cap.)								
Leistungsfaktor bei Bemessungsleistung (cos φ <sub>AC,r</sub> )		1								
Klirrfaktor	%	3								
Standby	W	3,5								

### Backup-Betrieb

PLENTICORE G3	Einheit	S				M			L	
Ersatzstrombetrieb		3N~, 230/400 V, 51 Hz								
Nenn-Scheinleistung im Backup-Betrieb	kVA	7,0				12,5			20	
Nominale Leistung pro Phase	kW	2,33				4,16			6,66	
Bereich cos φ		0...1								
Anlaufscheinleistung für min. 5 sec bei U <sub>ac,r</sub>	kVA	7,7				13,8			22,1	
Max. Strom pro Phase	A	11,2				20			32	
Startzeit mit manueller KOSTAL BackUp Switch	s	<5								
Startzeit mit automatischer Backup-Box	s	<30								
Betriebsstunden im Backup-Betrieb	h	5000								

## Wirkungsgrad

PLENTICORE G3	Einheit	S	M	L
Max. Wirkungsgrad	%	98,03	98,05	98,1
Europäischer Wirkungsgrad	%	97,14	97,21	97,37
MPP Anpassungswirkungsgrad	%		99,9	

## Systemdaten

PLENTICORE G3	Einheit	S	M	L
Topologie: Ohne galvanische Trennung - trafoles			ja	
Schutzart nach IEC 60529			IP65	
Schutzklasse nach IEC 62103			I	
Überspannungskategorie nach IEC 60664-1 Eingangsseite (PV-Generator)			II	
Überspannungskategorie nach IEC 60664-1 Ausgangsseite (Netz-Anschluss)			III	
DC-Überspannungsschutz-Modul Typ 2 - optional nachrüstbar			ja	
Verschmutzungsgrad			4	
Umweltkategorie (Aufstellung im Freien)			ja	
Umweltkategorie (Aufstellung in Innenräumen)			ja	
UV-Beständigkeit			ja	
Kabeldurchmesser AC (min-max)	mm		10...28	
Kabelquerschnitt AC (min-max)	mm <sup>2</sup>	2,5...10	4...10	6...10
Kabelquerschnitt DC (PV/BAT) (min-max)	mm <sup>2</sup>	2,5...6 / 4...6	2,5...6 / 6	4...6 / 6
Max. Absicherung Ausgangsseite (AC) IEC 60898-1	A	B16/C16	B25/C25	B32/C32
Personenschutz intern nach EN 62109-2			ja	
Selbsttätige Freischatzstelle nach VDE V 0126-1-1			ja	
Mechanischer DC-Trennschalter nach IEC60947-3			ja	
Höhe/Breite/Tiefe	mm		561/409/237	
Gewicht	kg	21,8	22,3	24,3
Kühlprinzip - geregelte Lüfter			ja	
Max. Luftdurchsatz	m <sup>3</sup> /h		184	
Geräuschemission (typisch)	dB(A)		39	
Umgebungstemperatur	°C		-20...60	
Max. Betriebshöhe ü. NN	m		2000	
Relative Luftfeuchte	%		4...100	
Anschlussstechnik DC-seitig			SUNCLIX Stecker	
Anschlussstechnik AC-seitig			Federzugklemmleiste	
Anschlussstechnik COM			Push-In Klemmen	

## 19. Technische Informationen

Geräuschemission: Gemessen unter Nennleistung bei einer Umgebungstemperatur von 23 °C. Bei ungünstiger Stringverschaltung oder höherer Umgebungstemperatur kann die Geräuschemission bis zu 48 dB(A) betragen.

Überspannungskategorie II (DC-Eingang): Das Gerät ist zum Anschluss an PV-Strings geeignet. Durch lange Zuleitungen im Freien oder durch eine Blitzschutzanlage im Bereich der PV-Anlage können Blitzschutz- oder Überspannungsschutzgeräte notwendig werden.

Überspannungskategorie III (AC-Ausgang): Das Gerät ist für den festen Anschluss in der Netzverteilung hinter dem Zähler und der Leitungsschutzsicherung geeignet. Wenn die Anschlussleitung über längere Strecken im Freien geführt wird, können Überspannungsschutzgeräte notwendig werden.

Verschmutzungsgrad 4: Die Verschmutzung führt zu beständiger Leitfähigkeit, z. B. durch leitfähigen Staub, Regen oder Schnee; in offenen Räumen oder im Freien.

### Schnittstellen

PLENTICORE G3	Einheit	S	M	L
Ethernet LAN (RJ45) / WLAN (2,4 GHz [IEEE 802.11 b/g/n])			2 / ja	
Anschluss Energiezähler zur Energieerfassung (Modbus RTU)			ja	
Anschluss externe Umschalteinrichtung (Backup)			ja	
Digitale Eingänge		Rundsteuerempfänger oder externe Batteriesteuerung, CEI, OVP-Auswertung		
Digitale Ausgänge (Websserver (User Interface))			4 (24 V, 100 mA)	
			ja	

### Garantie

PLENTICORE G3	Einheit	S	M	L
Garantie (Smart Warranty/Smart Warranty plus)	Jahre		10 (5 + 5)	

Garantie (Smart Warranty): Kostenfreie Garantie (Smart Warranty) jetzt im KOSTAL Solar Webshop aktivieren ([shop.kostal-solar-electric.com](http://shop.kostal-solar-electric.com)). Für die Smart Warranty Plus müssen Sie Ihr Gerät zusätzlich in unserem KOSTAL Solar Portal registrieren. Die gesetzliche Gewährleistung ist davon nicht betroffen. Weitere Informationen zu den Service- und Garantiebedingungen finden Sie im Downloadbereich zum Produkt.

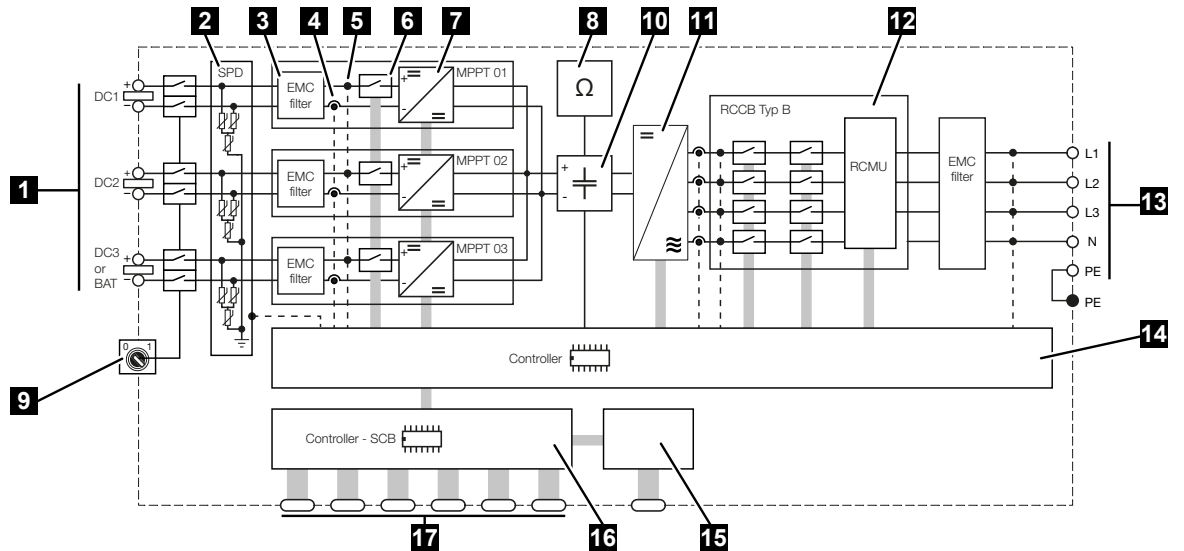
### Richtlinien/Zertifizierung

PLENTICORE G3	Richtlinien / Zertifizierung
PLENTICORE G3 S	CE, GS, CEI 0-21, C10/11, EN 62109-1, EN 62109-2, EN 60529, EN 50438, EN 50549-1, NA/EEA, G98, G99, EIFS2018, IEC 61727, IEC 62116, RD 1699, RD 647, RFG, TOR Erzeuger, UNE 206006, UNE 206007-1, VDE 0126-1-1, VDE-AR-N 4105, VJV2018
PLENTICORE G3 M	CE, GS, CEI 0-21, C10/11, EN 62109-1, EN 62109-2, EN 60529, EN 50438, EN 50549-1, NA/EEA, G98, G99, EIFS2018, IEC 61727, IEC 62116, RD 1699, RD 647, RFG, TOR Erzeuger, UNE 206006, UNE 206007-1, VDE 0126-1-1, VDE-AR-N 4105, VJV2018
PLENTICORE G3 L	CE, GS, CEI 0-21, C10/11, EN 62109-1, EN 62109-2, EN 60529, EN 50438, EN 50549-1, NA/EEA, G98, G99, EIFS2018, IEC 61727, IEC 62116, RD 1699, RD 647, RFG, TOR Erzeuger, UNE 206006, UNE 206007-1, VDE 0126-1-1, VDE-AR-N 4105, VDE-AR-N 4110, VJV2018

Richtlinien: EN50438 und EN50549-1 gelten nicht für alle nationalen Anhänge.



## 19.2 Blockschaltbild



- 1 DC-Trennschalter
- 2 DC-Eingang
- 3 SPD-Modul mit Überwachung (optional / tauschbar)
- 4 Filter elektromagnetische Verträglichkeit (EMV)
- 5 Messpunkt Strom
- 6 Messpunkt Spannung
- 7 Elektronische DC-Freischatstelle
- 8 DC-Steller
- 9 Isolationsüberwachung
- 10 Zwischenkreis
- 11 Wechselrichterbrücke
- 12 Netzüberwachung und -abschaltung
- 13 3-phasiger AC-Ausgang
- 14 Systemsteuerung mit MPP-Tracker
- 15 Anzeige/Display
- 16 Smart Communication Board (SCB)
- 17 Schnittstellen (z. B. Ethernet, USB, Energiezähler)

# 20. Zubehör

20.1	Batterieanschluss aktivieren .....	275
20.2	DC-Überspannungsschutz.....	276
20.3	KOSTAL BackUp Switch – Manueller Umschalter .....	277

## 20.1 Batterieanschluss aktivieren

Für den Wechselrichter besteht die Möglichkeit, den dritten PV-Eingang (DC3) als Anschluss für einen Batteriespeicher freizuschalten. Dazu können Sie über unseren KOSTAL Solar Webshop einen **Aktivierungscode Batterie** erwerben, den Sie im Wechselrichter eingeben. Anschließend können Sie den dritten PV-Eingang zum Anschluss einer Batterie verwenden.

Den KOSTAL Solar Webshop erreichen Sie über das KOSTAL Solar Terminal unter <https://terminal.kostal-solar-electric.com>.



Eine Liste der freigegebenen Batterien finden Sie im Downloadbereich zum Wechselrichter. Bei weiteren Fragen wenden Sie sich an unseren Vertrieb oder Ihren Servicepartner.

- Aktivierungscode Batterie über KOSTAL Solar Webshop erwerben.
- Aktivierungscode Batterie im Wechselrichter oder über den Webserver eingeben.
- Batterie am dritten PV-Eingang (DC3) des Wechselrichters anschließen.
- Im Webserver die Einstellungen zur Batterie vornehmen.

Weitere Informationen finden Sie auf unserer Internetseite [www.kostal-solar-electric.com](http://www.kostal-solar-electric.com).

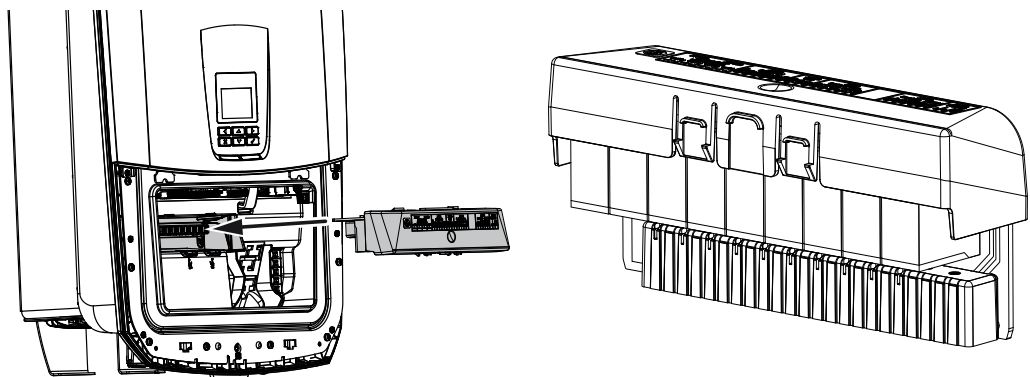


## 20.2 DC-Überspannungsschutz

Optional kann im Wechselrichter ein DC-Überspannungsschutzmodul vom Typ 2 eingesetzt werden. Durch das Überspannungsschutzmodul ist der Wechselrichter auf der DC-Seite geschützt. Das Überspannungsschutzmodul kann über den Großhandel oder über Ihren Installateur bezogen werden.

Merkmale:

- DC-Überspannungsschutzmodul SPD DC Type 2 (Surge Protective Device), geprüft nach IEC 61643-31
- optional nachrüstbares Steckmodul
- Überspannungsschutzmodul einfach in den Wechselrichter gesteckt (Plug and Play)
- automatische Aktivierung des Moduls im Wechselrichter (Das Modul wird im Webserver angezeigt.)
- automatische Aktivierung der Ausfallerkennung und Weiterleitung der Ausfallmeldung an das KOSTAL Solar Portal.
- einfacher und schneller Tausch im Fehlerfall



Eine Liste mit freigegebenem **Zubehör** der KOSTAL Solar Electric finden Sie auf unserer Homepage im Downloadbereich zum Produkt.

## 20.3 KOSTAL BackUp Switch – Manueller Umschalter

Der Wechselrichter mit Batterie bietet die Funktion, im Stromausfall das Hausnetz weiter mit Energie über PV und Batterie zu versorgen.

Dazu muss im Hausnetz am Netzanschlusspunkt eine Trennstelle verbaut sein, die über einen Meldekontakt dem Wechselrichter den Backup-Betrieb signalisiert.

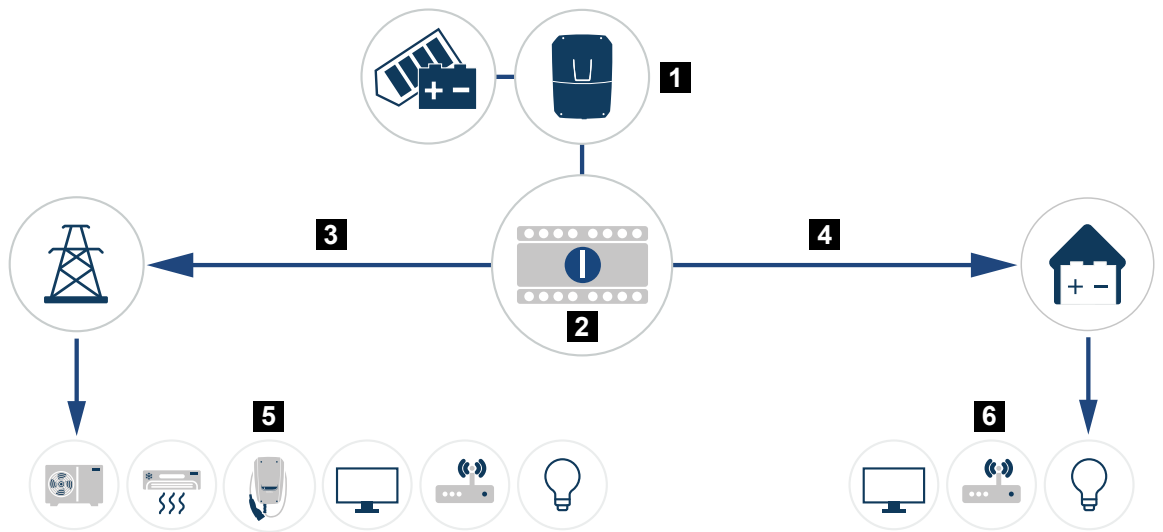
Die KOSTAL Solar Electric GmbH bietet dazu den **KOSTAL BackUp Swich** (manueller Umschalter) an, der das Öffentliche Netz im Backup-Betrieb manuell vom Hausnetz trennt.

Weitere automatische Lösungen werden von Drittanbietern angeboten.

Eine Liste mit freigegebenem **Zubehör** der KOSTAL Solar Electric finden Sie auf unserer Homepage im Downloadbereich zum Produkt.

### **Beachten Sie folgende Punkte:**

- Die Leistung im Backup-Betrieb ist abhängig von der installierten PV-Leistung und der zur Verfügung stehenden Batterie-Leistung.
- Es können nicht alle Verbraucher im Backup-Betrieb genutzt werden.
- Der Wechselrichter schaltet nur in den Backup-Betrieb, wenn die Bedingungen erfüllt sind. Das bedeutet, die Verbraucher dürfen die Leistungsgrenzen, die im Backup-Betrieb zur Verfügung stehen, nicht überschreiten. Reduzieren Sie in dem Fall den Verbrauch (Abschalten von Verbrauchern), damit der Wechselrichter in den Backup-Betrieb schalten kann.
- Die Phasenschieflast (Leistungsunterschied zwischen den einzelnen Phasen) darf eine bestimmte Größe nicht überschreiten.
- Die Funktion Backup-Betrieb muss im Webserver des Wechselrichters aktiviert sein.



- 1 PLENTICORE G3
- 2 KOSTAL BackUp-Switch (manueller Umschalter)
- 3 Netzbetrieb
- 4 Backup-Betrieb
- 5 Verbraucher im Netzbetrieb
- 6 Verbraucher im Backup-Betrieb

# 21. Garantie und Service

Informationen zu den Service- und Garantiebedingungen finden Sie im Downloadbereich zum Produkt unter [www.kostal-solar-electric.com](http://www.kostal-solar-electric.com).

Für Serviceinformationen und eine eventuelle Nachlieferung von Teilen benötigen wir von Ihnen den Gerätetyp und die Seriennummer. Sie finden diese Angaben auf dem Typenschild an der Außenseite des Gehäuses.

Wenn Sie technische Fragen haben, rufen Sie einfach unsere Service-Hotline an:

- Deutschland und andere Länder (Sprache: Deutsch, Englisch):  
+49 (0)761 477 44-222
- Schweiz:  
+41 32 5800 225
- Frankreich, Belgien, Luxemburg:  
+33 16138 4117
- Griechenland:  
+30 2310 477 555
- Italien:  
+39 011 97 82 420
- Polen:  
+48 22 153 14 98
- Spanien, Portugal (Sprache: Spanisch, Englisch):  
+34 961 824 927

## Ersatzteile

Sind für die Störungsbehebung Ersatz- oder Zubehörteile notwendig, verwenden Sie ausschließlich Original-Ersatz- und -Zubehörteile, die vom Hersteller hergestellt und/oder freigegeben sind.

# 22. Anhang

22.1	EU-Konformitätserklärung .....	281
22.2	Open-Source-Lizenz .....	282
22.3	Außerbetriebnahme und Entsorgung .....	283



## 22.1 EU-Konformitätserklärung

Die Firma KOSTAL Solar Electric GmbH erklärt hiermit, dass sich die in diesem Dokument beschriebenen Geräte mit den grundlegenden Anforderungen und anderen relevanten Bestimmungen der unten genannten Richtlinien in Übereinstimmung befinden.

- Richtlinie 2014/53/EU  
(RED Radio Equipment and Telecommunications Terminal Equipment) Bereitstellung von Funkanlagen
- Richtlinie 2011/65/EU  
(RoHS) zur Beschränkung der Verwendung bestimmter gefährlicher Stoffe in Elektro- und Elektronikgeräten

Eine ausführliche EU-Konformitätserklärung finden Sie im Downloadbereich zum Produkt unter:

[www.kostal-solar-electric.com](http://www.kostal-solar-electric.com)

## 22.2 Open-Source-Lizenz

Dieses Produkt enthält Open-Source-Software, die von Dritten entwickelt und u. a. unter der GPL bzw. LGPL lizenziert wird.

Weitere Details zu diesem Thema und eine Auflistung der verwendeten Open-Source-Software sowie der zugehörigen Lizenztexte finden Sie auf der Webseite (Webserver) unter dem Punkt **Lizenzen**.

## 22.3 Außerbetriebnahme und Entsorgung

Um den Wechselrichter zu demontieren, gehen Sie wie folgt vor:



### GEFAHR

#### Lebensgefahr durch Stromschlag und elektrische Entladung!

- Gerät spannungsfrei schalten, gegen Wiedereinschalten sichern.

1. Wechselrichter AC- und DC-seitig spannungsfrei schalten.
  2. Deckel Wechselrichter entfernen.
  3. Deckel Anschlussraum entfernen
  4. Klemmen und Kabelverschraubungen lösen.
  5. Alle DC-Leitungen, AC-Leitungen und Kommunikationsleitungen entfernen.
  6. Deckel Anschlussraum montieren.
  7. Deckel Wechselrichter montieren.
  8. Sicherungsschraube an der Unterseite des Wechselrichters entfernen.
  9. Wechselrichter von der Wand heben.
- ✓ Wechselrichter demontiert

#### Fachgerechte Entsorgung

Elektronische Geräte, die mit einer durchgestrichenen Abfalltonne gekennzeichnet sind, gehören nicht in den Hausmüll. Diese Geräte können kostenlos an Sammelstellen abgegeben werden.



Informieren Sie sich über die örtlichen Bestimmungen in Ihrem Land zur getrennten Sammlung elektrischer und elektronischer Geräte.

