

SUN2000-(5K-12K)-MAP0 Serie

Benutzerhandbuch

Ausgabe 01
Datum 19.07.2024



Copyright © Huawei Digital Power Technologies Co., Ltd. 2024. Alle Rechte vorbehalten.

Kein Teil dieses Dokuments darf ohne vorherige schriftliche Genehmigung von Huawei Digital Power Technologies Co., Ltd. in irgendeiner Form oder mit irgendwelchen Mitteln reproduziert oder übertragen werden.

Warenzeichen und Genehmigungen



HUAWEI und andere Huawei-Warenzeichen sind Warenzeichen von Huawei Technologies Co., Ltd.

Alle anderen in diesem Dokument aufgeführten Warenzeichen und Handelsmarken sind das Eigentum ihrer jeweiligen Inhaber.

Zur Beachtung

Die erworbenen Produkte, Services und Funktionen unterliegen dem Vertrag, der zwischen Huawei Digital Power Technologies Co., Ltd. und dem Kunden geschlossen wird. Es ist möglich, dass sämtliche in diesem Dokument beschriebenen Produkte, Services und Funktionen oder Teile davon nicht durch den Umfang des Kaufvertrags oder den Nutzungsbereich abgedeckt sind. Vorbehaltlich anderer Regelungen in diesem Vertrag erfolgen sämtliche Aussagen, Informationen und Empfehlungen in diesem Dokument ohne Mängelgewähr, d. h. ohne Haftungen, Garantien oder Verantwortung jeglicher Art, weder ausdrücklich noch implizit.

Die Informationen in diesem Dokument können ohne Vorankündigung geändert werden. Bei der Erstellung dieses Dokumentes wurde jede mögliche Anstrengung unternommen, um die Richtigkeit des Inhalts zu gewährleisten. Jegliche Aussage, Information oder Empfehlung in diesem Dokument stellt jedoch keine Zusage für Eigenschaften jeglicher Art dar, weder ausdrücklich noch implizit.

Huawei Digital Power Technologies Co., Ltd.

Adresse: Huawei Digital Power Antuoshan Headquarters

Futian, Shenzhen 518043

Volksrepublik China

Webseite: <https://e.huawei.com>

Über dieses Dokument

Zweck

Dieses Dokument beschreibt die folgenden Wechselrichtermodelle (auch als SUN2000 bezeichnet) in Bezug auf Sicherheitsvorkehrungen, Produkteinführung, Installation, elektrische Anschlüsse, Einschalten und Inbetriebnahme, Wartung und technische Spezifikationen. Lesen Sie dieses Dokument sorgfältig durch, bevor Sie den Wechselrichter installieren und in Betrieb nehmen.

- SUN2000-5K-MAP0
- SUN2000-6K-MAP0
- SUN2000-8K-MAP0
- SUN2000-10K-MAP0
- SUN2000-10K-MAP0-BE
- SUN2000-12K-MAP0
- SUN2000-5K-MAP0-ZH
- SUN2000-6K-MAP0-ZH
- SUN2000-8K-MAP0-ZH
- SUN2000-10K-MAP0-ZH
- SUN2000-12K-MAP0-ZH






Zielgruppe

Dieses Dokument richtet sich an:

- Technische Support-Ingenieure
- Hardware-Installationstechniker
- Inbetriebnahmetechniker
- Wartungstechniker

Verwendete Symbole

Die Symbole in diesem Dokument sind wie folgt definiert.

Symbol	Beschreibung
 DANGER	Weist auf ein hohes Gefahrenrisiko hin, das, wenn nicht vermieden, zu Tod oder schwerer Schädigung führt.
 WARNING	Zeigt eine mittlere Gefahr an, die zum Tod oder zu schweren Verletzungen führen kann, wenn sie nicht vermieden wird.
 CAUTION	Zeigt eine geringe Gefahr an, die zu leichten oder mittelschweren Verletzungen führen kann, wenn sie nicht vermieden wird.
 NOTICE	Zeigt eine mögliche Gefahrensituation an, die zu Ausrüstungsschäden, Datenverlust, Leistungsverlechterung oder unerwarteten Folgen führen könnte, wenn sie nicht vermieden wird. Ein HINWEIS weist auf Praktiken hin, die sich nicht auf Körperverletzungen beziehen.
 NOTE	Ergänzt die wichtigen Informationen im Haupttext. ANMERKUNG wird verwendet, um Informationen anzusprechen, die sich nicht auf Personenschäden, Geräteschäden und Umweltschäden beziehen.

Änderungsverlauf

Änderungen zwischen den einzelnen Ausgaben des Dokuments sind kumulativ. Die neueste Ausgabe des Dokuments enthält alle Änderungen, die an früheren Ausgaben vorgenommen wurden.

Ausgabe 01 (19.07.2024)

Die Ausgabe wird für die erstmalige Anwendung im Betrieb (First Office Application, FOA) verwendet.

Inhaltsverzeichnis

Über dieses Dokument.....	ii
1 Sicherheitsinformationen.....	1
1.1 Persönliche Sicherheit.....	2
1.2 Elektrische Sicherheit.....	4
1.3 Umgebungsanforderungen.....	7
1.4 Mechanische Sicherheit.....	9
2 Überblick.....	13
2.1 Beschreibung der Modellnummer.....	13
2.2 Netzanwendung.....	14
2.3 Aussehen.....	19
2.4 Arbeitsmodi.....	22
2.5 Beschreibung der Etiketten.....	23
3 Anforderungen an die Lagerung.....	26
4 Installation.....	27
4.1 Installationsmodi.....	27
4.2 Installationsanforderungen.....	27
4.2.1 Anforderungen an die Standortwahl.....	27
4.2.2 Abstandsanforderungen.....	28
4.2.3 Anforderungen an den Winkel.....	30
4.3 Werkzeuge.....	31
4.4 Überprüfen vor der Installation.....	33
4.5 Transportieren des Wechselrichters.....	34
4.6 Installieren des Wechselrichters an einer Wand.....	34
4.7 Montage des Wechselrichter auf einer Stütze.....	37
5 Elektrische Verbindungen.....	39
5.1 Precautions.....	39
5.2 Vorbereiten der Kabel.....	40
5.3 Anschließen eines PE-Kabels.....	44
5.4 Anschließen eines AC-Ausgangsstromkabels.....	46
5.5 Anschließen der DC-Eingangsstromkabel.....	50
5.6 (Optional) Anschließen der Batteriekabel.....	54

5.7 Anschließen der Signalkabel.....	56
5.7.1 Anschließen des RS485-Kommunikationskabels (Kaskadierung von Wechselrichtern).....	61
5.7.2 Verbinden der RS485-Kommunikationskabel (Stromzähler).....	63
5.7.3 Verbinden der RS485-Kommunikationskabel (EMMA).....	70
5.7.4 Verbinden der RS485-Kommunikationskabel (SmartGuard).....	72
5.7.5 Anschließen des Signalkabels für schnelles Herunterfahren.....	74
5.7.6 Anschließen des Netzplanungssignalkabels.....	76
5.7.7 Anschließen der NS-Schutzsignalkabel.....	79
5.7.8 Anschließen des Batterie-Signalkabels.....	81
5.8 (Optional) Installieren des Smart Dongle und der Diebstahlschutz-Komponenten.....	83
6 Überprüfung vor dem Einschalten.....	86
7 Einschalten und Inbetriebnahme.....	87
7.1 Einschalten des Wechselrichters.....	87
7.2 Erstellen einer Anlage.....	93
7.2.1 Herunterladen der FusionSolar-App.....	93
7.2.2 Registrierung als Installateur.....	94
7.2.3 Erstellen einer Anlage und eines Eigentümerkontos.....	96
7.3 Funktionen und Merkmale für Inbetriebnahme.....	98
7.3.1 Festlegen gemeinsamer Parameter.....	98
7.3.2 (Optional) Einstellen des Energiemessungsmodus.....	99
7.3.3 (Optional) Dreiphasige Unsymmetriesteuerung.....	101
7.3.3.1 (Optional) Dreiphasige Ungleichgewichtsregelung (Smart Dongle-Vernetzung).....	101
7.3.3.2 (Optional) Dreiphasige Unsymmetriesteuerung (EMMA-Vernetzung).....	102
7.3.4 (Optional) Festlegen des physischen Layouts der Smart PV Optimizer.....	104
7.3.5 AFCI.....	105
7.3.6 IPS-Überprüfung (für Italien nur Netzcode CEI0-21).....	107
7.3.7 DRM (Australien AS 4777).....	109
7.4 Anzeige des Erstellungstatus der Anlage.....	111
8 Systemwartung.....	112
8.1 Routinewartung.....	112
8.2 Ausschalten des Systems.....	114
8.3 Fehlerbehebung.....	114
8.4 Austausch eines Wechselrichters.....	114
8.5 Lokalisieren von Isolationswiderstandsfehlern.....	115
9 Technische Spezifikationen.....	119
9.1 SUN2000-(5K-12K)-MAP0-ZH Technische Spezifikationen.....	119
9.2 SUN2000-(5K-12K)-MAP0 Technische Spezifikationen.....	125
A Netzcodes.....	133
B Verbinden des Wechselrichters mit der App.....	138
C Verbinden der EMMA mit der App.....	142

D Zurücksetzen des Kennworts.....	147
E Schnellabschaltung.....	149
F Aushandlung der Baudrate.....	150
G Kontaktinformationen.....	154
H Kundenservice für Digital Power.....	156
I Zertifikatsverwaltung und -wartung.....	157
I.1 Haftungsausschluss zum Risiko für vorkonfigurierte Zertifikate.....	157
I.2 Anwendungsszenarien von vorkonfigurierten Zertifikaten.....	158
J Kurzwörter und Abkürzungen.....	159

1 Sicherheitsinformationen

Erklärung

Lesen Sie vor Transport, Lagerung, Installation, Betrieb, Verwendung und/oder Wartung des Geräts dieses Dokument, befolgen Sie strikt die darin enthaltenen Anweisungen und alle Sicherheitshinweise auf dem Gerät und in diesem Dokument. In diesem Dokument bezieht sich „Gerät“ auf die Produkte, die Softwares, die Komponenten, die Ersatzteile und/oder die Dienstleistungen, die sich auf dieses Dokument beziehen; „das Unternehmen“ bezieht sich auf den Hersteller (den Produzenten), den Verkäufer und/oder den Dienstleister des Geräts; „Sie“ bezieht sich auf die Entität, die das Gerät transportiert, lagert, installiert, betreibt, verwendet und/oder wartet.

Die in diesem Dokument beschriebenen **Gefahren-, Warnungen-, Vorsichts- und Hinweiserklärungen** decken nicht alle Sicherheitsvorkehrungen ab. Sie müssen auch relevante internationale, nationale oder regionale Standards und Branchenpraktiken einhalten. **Das Unternehmen haftet nicht für Folgen, die sich aus Verstößen gegen Sicherheitsanforderungen oder Sicherheitsstandards in Bezug auf Design, Produktion und Verwendung der Geräte ergeben können.**

Das Gerät muss in einer Umgebung verwendet werden, die den Konstruktionspezifikationen entspricht. Andernfalls kann es zu Fehlern, Funktionsstörungen oder Beschädigungen kommen, die nicht von der Garantie abgedeckt sind. Das Unternehmen haftet nicht für dadurch verursachte Sach- oder Personenschäden oder gar den Tod.

Halten Sie sich bei Transport, Lagerung, Installation, Betrieb, Verwendung und Wartung an geltende Gesetze, Vorschriften, Standards und Spezifikationen.

Führen Sie kein Reverse-Engineering, Dekompilierung, Disassemblierung, Anpassung, Implantation oder andere abgeleitete Operationen an der Gerätesoftware durch. Untersuchen Sie nicht die interne Implementierungslogik des Geräts, erhalten Sie keinen Quellcode der Gerätesoftware, verletzen Sie keine geistigen Eigentumsrechte und geben Sie keine Leistungstestergebnisse der Gerätesoftware preis.

Das Unternehmen haftet nicht für einen der folgenden Umstände oder deren Folgen:

- Das Gerät wird durch höhere Gewalt wie Erdbeben, Überschwemmungen, Vulkanausbrüche, Murgänge, Blitzeinschläge, Brände, Kriege, bewaffnete Konflikte, Taifune, Wirbelstürme, Tornados und andere extreme Wetterbedingungen beschädigt.
- Das Gerät wird außerhalb der in diesem Dokument angegebenen Bedingungen betrieben.
- Das Gerät wird in Umständen installiert oder verwendet, die nicht den internationalen, nationalen oder regionalen Standards entsprechen.

- Das Gerät wird von nicht qualifiziertem Personal installiert oder verwendet.
- Sie missachten die Bedienungsanweisungen und Sicherheitshinweise auf dem Produkt und im Dokument.
- Sie entfernen oder modifizieren das Produkt oder modifizieren den Softwarecode ohne Genehmigung.
- Sie oder ein von Ihnen autorisierter Dritter verursachen während des Transports Schäden am Gerät.
- Das Gerät wird beschädigt, denn dessen Lagerbedingungen entsprechen nicht den im Produktdokument angegebenen Anforderungen.
- Sie versäumen es, Materialien und Werkzeuge vorzubereiten, die den örtlichen Gesetzen, Vorschriften und zugehörigen Standards entsprechen.
- Das Gerät wird durch Ihre Fahrlässigkeit oder die eines Dritten, vorsätzliche Verletzung, grobe Fahrlässigkeit oder unsachgemäßen Betrieb oder aus anderen Gründen, die nicht mit dem Unternehmen zusammenhängen, beschädigt.

1.1 Persönliche Sicherheit

GEFAHR

Stellen Sie sicher, dass die Stromverbindung während der Installation getrennt ist. Installieren oder entfernen Sie kein Kabel bei eingeschalteter Stromversorgung. Vorübergehender Kontakt zwischen dem Kabelkern und dem Leiter erzeugt elektrische Lichtbögen oder Funken, die einen Brand oder Personenschaden verursachen können.

GEFAHR

Nicht standardmäßige und unsachgemäße Vorgänge an unter Spannung stehenden Geräten können Brände, Stromschläge oder Explosionen verursachen, was zu Sachschäden, Verletzungen oder sogar zum Tod führen kann.

GEFAHR

Entfernen Sie vor dem Betrieb leitfähige Gegenstände wie Uhren, Armbänder, Armreifen, Ringe und Halsketten, um Stromschläge zu vermeiden.

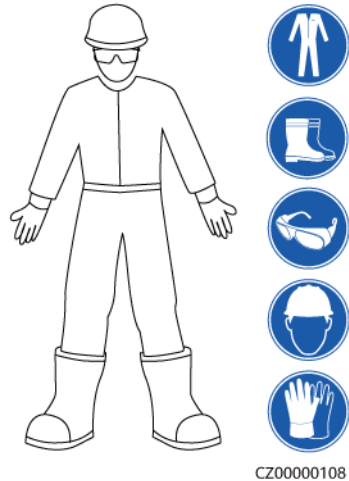
GEFAHR

Verwenden Sie während der Vorgänge spezielle isolierte Werkzeuge, um Stromschläge oder Kurzschlüsse zu vermeiden. Die dielektrische Spannungsfestigkeit muss den örtlichen Gesetzen, Vorschriften, Normen und Spezifikationen entsprechen.

⚠️ WARNUNG

Tragen Sie während der Vorgänge persönliche Schutzausrüstung wie Schutzkleidung, isolierte Schuhe, Schutzbrillen, Schutzhelme und isolierte Handschuhe.

Abbildung 1-1 Persönliche Schutzausrüstung



Allgemeine Anforderungen

- Verwenden Sie weiterhin Schutzvorrichtungen. Beachten Sie die Warn- und Sicherheitshinweise sowie die entsprechenden Vorsichtsmaßnahmen in diesem Dokument und auf dem Gerät.
- Wenn während des Betriebs die Wahrscheinlichkeit von Personen- oder Sachschäden besteht, stoppen Sie sofort, melden Sie den Fall dem Vorgesetzten und ergreifen Sie praktikable Schutzmaßnahmen.
- Schalten Sie das Gerät erst dann ein, wenn es installiert ist oder dies von Fachleuten genehmigt wurde.
- Berühren Sie das Stromversorgungsgerät nicht direkt oder mit Leitern wie feuchten Gegenständen. Messen Sie vor dem Berühren einer Leiteroberfläche oder eines Anschlusses die Spannung an der Kontaktstelle, um sicherzustellen, dass kein Stromschlagrisiko besteht.
- Berühren Sie das Betriebsgerät nicht, da das Gehäuse heiß ist.
- Berühren Sie einen laufenden Lüfter nicht mit Ihren Händen, Komponenten, Schrauben, Werkzeugen oder Platinen. Anderenfalls bestehen die Personen- oder Sachschäden.
- Verlassen Sie im Brandfall sofort das Gebäude oder den Gerätebereich und betätigen Sie den Feuermelder oder setzen Sie einen Notruf ab. Betreten Sie auf keinen Fall das betroffene Gebäude oder den Gerätebereich.

Anforderungen an die Mitarbeiter

- Nur Fachleute und geschultes Personal dürfen die Geräte bedienen.
 - Fachleute: Personal, das mit den Arbeitsprinzipien und der Gerätestruktur vertraut ist, im Betrieb des Geräts geschult oder erfahren ist und die Quellen und das Ausmaß verschiedener potenzieller Gefahren bei der Installation, dem Betrieb und der Wartung des Geräts kennt

- Geschultes Personal: Personal, das in Technik und Sicherheit geschult ist, über die erforderliche Erfahrung verfügt, sich möglicher Gefahren für sich bei bestimmten Tätigkeiten bewusst ist und in der Lage ist, Schutzmaßnahmen zu ergreifen, um die Gefahren für sich und andere Personen zu minimieren
- Personal, das die Installation oder Wartung des Geräts plant, muss eine angemessene Schulung erhalten, in der Lage sein, alle Vorgänge korrekt auszuführen und alle erforderlichen Sicherheitsvorkehrungen und die örtlichen relevanten Normen zu verstehen.
- Nur qualifizierte Fachleute oder geschultes Personal dürfen die Geräte aufstellen, bedienen und warten.
- Nur qualifizierte Fachleute dürfen Sicherheitseinrichtungen entfernen und das Gerät inspizieren.
- Personal, das besondere Aufgaben wie Elektroarbeiten, Höhenarbeiten und Bedienung von Spezialgeräten ausführt, muss über die erforderlichen örtlichen Qualifikationen verfügen.
- Nur autorisierte Fachleute dürfen Geräte oder Komponenten (einschließlich Software) austauschen.
- Der Zugang zu den Geräten ist nur dem Personal gestattet, das mit Arbeiten am Gerät betraut ist.

1.2 Elektrische Sicherheit

 **GEFAHR**

Stellen Sie vor dem Anschließen der Kabel sicher, dass das Gerät nicht beschädigt ist. Anderenfalls kann es zu einem elektrischen Schlag oder Brandausbruch kommen.

 **GEFAHR**

Nicht standardgemäße und unsachgemäße Bedienungen können zu Bränden oder Stromschlägen führen.

 **GEFAHR**

Verhindern Sie, dass Fremdkörper während des Betriebs in das Gerät eindringen. Anderenfalls kann es zu Geräteschäden, Leistungsabfall, Stromausfällen oder Personenschäden kommen.

 **WARNUNG**

Für Geräte, die geerdet werden müssen, installieren Sie das Erdungskabel zuerst, wenn Sie das Gerät installieren, und entfernen Sie das Erdungskabel zuletzt, wenn Sie das Gerät entfernen.

⚠️ WARNUNG

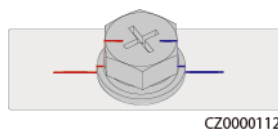
Bei der Installation der PV-Strings und des Wechselrichters können die positiven oder negativen Klemmen der PV-Strings gegen Erde kurzgeschlossen werden, wenn die Stromkabel nicht ordnungsgemäß installiert oder verlegt sind. In diesem Fall tritt möglicherweise ein AC- oder DC-Kurzschluss auf und beschädigt den Wechselrichter. Dadurch entstehende Geräteschäden liegen nicht unter der Garantie.

⚠️ VORSICHT

Verlegen Sie die Kabel nicht in der Nähe von Luftansaug- oder Abluftöffnungen des Geräts.

Allgemeine Anforderungen

- Befolgen Sie die im Dokument beschriebenen Verfahren für Installation, Betrieb und Wartung. Rekonstruieren oder verändern Sie das Gerät nicht, fügen Sie keine Komponenten hinzu oder ändern Sie die Installationsreihenfolge nicht ohne Genehmigung.
- Holen Sie die Genehmigung des nationalen oder örtlichen Energieversorgungsunternehmens ein, bevor Sie das Gerät an das Stromnetz anschließen.
- Beachten Sie die kraftwerkstechnischen Sicherheitsvorschriften, wie die Betriebs- und Arbeitsscheinmechanismen.
- Installieren Sie provisorische Zäune oder Warnbänder und hängen Sie „Zutritt verboten“-Schilder um den Betriebsbereich herum, um unbefugtes Personal von dem Bereich fernzuhalten.
- Schalten Sie die Schalter des Geräts und seiner vor- und nachgeschalteten Schalter aus, bevor Sie die Stromkabel installieren oder entfernen.
- Vergewissern Sie sich vor der Durchführung der Arbeitsvorgänge am Gerät, dass alle Werkzeuge den Anforderungen entsprechen, und zeichnen Sie die Werkzeuge auf. Sammeln Sie nach Abschluss der Arbeiten alle Werkzeuge ein, um zu verhindern, dass sie im Gerät zurückgelassen werden.
- Stellen Sie vor der Installation der Stromkabel sicher, dass die Kabelaufkleber richtig und die Kabelanschlüsse isoliert sind.
- Verwenden Sie bei der Installation des Geräts ein Drehmomentwerkzeug mit einem geeigneten Messbereich, um die Schrauben anzuziehen. Wenn Sie einen Schraubenschlüssel zum Anziehen der Schrauben verwenden, stellen Sie sicher, dass der Schraubenschlüssel nicht verkantet und der Drehmoment-Fehler nicht mehr als 10 % des angegebenen Wertes beträgt.
- Stellen Sie sicher, dass die Schrauben mit einem Drehmomentwerkzeug angezogen und nach einer doppelten Kontrolle rot und blau markiert werden. Das Montagepersonal muss festgezogene Schrauben blau markieren. Das Qualitätsprüfungspersonal muss bestätigen, dass die Schrauben angezogen sind, und sie dann rot markieren. (Die Markierungen müssen die Schraubenkanten kreuzen.)



CZ0000112

- Falls das Gerät über mehrere Eingänge verfügt, trennen Sie alle Eingänge, bevor Sie Arbeiten am Gerät vornehmen.
- Schalten Sie vor der Wartung eines nachgeschalteten Elektro- oder Stromverteilungsgeräts den Ausgangsschalter am Stromversorgungsgerät aus.
- Bringen Sie während der Wartung der Geräte „Nicht einschalten“-Aufkleber sowie Warnschilder in der Nähe der vor- und nachgeschalteten Schalter oder Leistungsschalter an, um ein versehentliches Einschalten zu verhindern. Das Gerät kann erst nach Abschluss der Fehlerbehebung eingeschaltet werden.
- Öffnen Sie keine Abdeckungen des Geräts.
- Überprüfen Sie regelmäßig die Geräteanschlüsse und stellen Sie sicher, dass alle Schrauben fest angezogen sind.
- Nur qualifiziertes Fachpersonal kann ein beschädigtes Kabel ersetzen.
- Die Etiketten oder Typenschilder auf dem Gerät dürfen nicht verschmiert, beschädigt oder blockiert werden. Ersetzen Sie abgenutzte Etiketten umgehend.
- Verwenden Sie keine Lösungsmittel wie Wasser, Alkohol oder Öl, um elektrische Komponenten innerhalb oder außerhalb des Geräts zu reinigen.

Erdung

- Stellen Sie sicher, dass die Erdungsimpedanz des Geräts den örtlichen elektrischen Standards entspricht.
- Achten Sie darauf, dass das Gerät dauerhaft mit der Schutzerdung verbunden ist. Prüfen Sie vor der Inbetriebnahme des Geräts dessen elektrischen Anschluss, um sicherzugehen, dass er sicher geerdet ist.
- Arbeiten Sie nicht am Gerät ohne ordnungsgemäß installierten Erdleiter.
- Beschädigen Sie nicht den Erdleiter.

Verkabelungsanforderungen

- Befolgen Sie bei der Auswahl, Installation und Verlegung von Kabeln die örtlichen Sicherheitsvorschriften und -bestimmungen.
- Beim Verlegen der Stromkabel stellen Sie sicher, dass diese nicht gewunden oder verdreht sind. Die Stromkabel nicht verbinden oder verschweißen. Verwenden Sie bei Bedarf ein längeres Kabel.
- Vergewissern Sie sich, dass alle Kabel ordnungsgemäß angeschlossen und isoliert sind und den Spezifikationen entsprechen.
- Stellen Sie sicher, dass die Schlitze und Löcher für die Kabelführung frei von scharfen Kanten sind und dass die Stellen, an denen Kabel durch Rohre oder Kabellöcher geführt werden, mit Polstermaterialien ausgestattet sind, um eine Beschädigung der Kabel durch scharfe Kanten oder Grate zu verhindern.
- Stellen Sie sicher, dass Kabel des gleichen Typs sauber und gerade zusammengebunden sind und dass der Kabelmantel intakt ist. Achten Sie beim Verlegen von Kabeln verschiedener Typen darauf, dass diese ohne Verwicklung und Überlappung voneinander entfernt sind.
- Sichern Sie erdverlegte Kabel mit Kabelträgern und Kabelschellen. Achten Sie darauf, dass die Kabel im Bereich der Aufschüttung engen Kontakt zum Boden haben, um eine Verformung oder Beschädigung der Kabel während der Aufschüttung zu vermeiden.
- Wenn sich die äußeren Bedingungen (z. B. Kabelverlegung oder Umgebungstemperatur) ändern, überprüfen Sie die Kabelnutzung gemäß IEC-60364-5-52 oder den örtlichen

Gesetzen und Vorschriften. Prüfen Sie beispielsweise, ob die Strombelastbarkeit den Anforderungen entspricht.

- Wenn Sie Kabel verlegen, lassen Sie zwischen den Kabeln und wärmeerzeugenden Komponenten oder Bereichen einen Abstand von mindestens 30 mm. Dadurch wird eine Verschlechterung oder Beschädigung der Kabelisolierschicht verhindert.

1.3 Umgebungsanforderungen

GEFAHR

Setzen Sie das Gerät keinen entzündlichen oder explosiven Gasen oder Rauch aus. Nehmen Sie in solchen Umgebungen keine Arbeiten am Gerät vor.

GEFAHR

Lagern Sie keine brennbaren oder explosiven Materialien im Gerätebereich.

GEFAHR

Stellen Sie das Gerät nicht in der Nähe von Wärme- oder Feuerquellen wie Rauch, Kerzen, Heizungen oder anderen Heizgeräten auf. Überhitzung kann das Gerät beschädigen oder einen Brand verursachen.

WARNUNG

Installieren Sie das Gerät in einem Bereich, in dessen weiterem Umkreis sich keinerlei Flüssigkeiten befinden. Installieren Sie es nicht unter Bereichen, die zu Kondensation neigen, etwa unter Wasserleitungen und Abluftöffnungen, und auch nicht unter Bereichen, in denen es zu Wasseraustritten kommen kann wie Klimaanlage, Lüftungsöffnungen oder Zugangsfenstern des Technikraums. Achten Sie darauf, dass keine Flüssigkeiten in das Gerät eindringen können, um Fehler oder Kurzschlüsse zu vermeiden.

WARNUNG

Um Schäden oder Brände aufgrund hoher Temperaturen zu vermeiden, stellen Sie sicher, dass die Belüftungsöffnungen oder Wärmeableitungssysteme nicht durch andere Gegenstände blockiert oder verdeckt werden, während das Gerät in Betrieb ist.

Allgemeine Anforderungen

- Lagern Sie das Gerät entsprechend den Lagerungsanforderungen. Schäden am Gerät, die durch ungeeignete Lagerungsbedingungen verursacht werden, sind nicht durch die Garantie abgedeckt.

- Halten Sie die Installations- und Betriebsumgebung des Geräts innerhalb der zulässigen Bereiche. Andernfalls werden die Leistung und Sicherheit des Geräts beeinträchtigt.
- Der in den technischen Daten des Geräts angegebene Betriebstemperaturbereich bezieht sich auf die Umgebungstemperaturen in der Installationsumgebung des Geräts.
- Installieren, verwenden oder betreiben Sie für den Außenbereich vorgesehene Geräte und Kabel (einschließlich, aber nicht beschränkt auf Erdbewegungsmaschinen, Betriebsmittel und -kabel; das Einführen bzw. Entfernen von Verbindern in oder von Signalanschlüssen, die mit Außenanlagen verbunden sind; Höhenarbeiten, Durchführen von Außenmontage sowie Öffnen von Türen) nicht unter rauen Wetterbedingungen wie Blitzschlag, Regen, Schnee und Wind ab Stärke 6.
- Installieren Sie das Gerät nicht in einer Umgebung mit Staub, Rauch, flüchtigen oder korrosiven Gasen, Infrarot- und anderen Strahlungen, organischen Lösungsmitteln oder salzhaltiger Luft.
- Installieren Sie das Gerät nicht in einer Umgebung mit leitfähigem Metall oder magnetischem Staub.
- Installieren Sie das Gerät nicht in einem Bereich, der das Wachstum von Mikroorganismen wie Pilzen oder Schimmel fördert.
- Installieren Sie das Gerät nicht in einem Bereich mit starken Vibrationen, Lärm oder elektromagnetischen Interferenzen.
- Stellen Sie sicher, dass der Standort den örtlichen Gesetzen, Vorschriften und damit verbundenen Standards entspricht.
- Stellen Sie sicher, dass der Boden in der Installationsumgebung fest, frei von schwammigen oder weichen Böden und nicht anfällig für Setzungen ist. Der Standort darf sich nicht in einem tief gelegenen Land befinden, das anfällig für Wasser- oder Schneeansammlungen ist, und die horizontale Ebene des Standorts muss über dem höchsten Wasserstand dieses Gebiets in der Geschichte liegen.
- Installieren Sie das Gerät nicht an einer Stelle, an der es in Wasser getaucht werden kann.
- Wenn das Gerät an einem Ort mit üppiger Vegetation installiert wird, härten Sie zusätzlich zum routinemäßigen Jäten den Boden unter dem Gerät mit Zement oder Kies aus (die Fläche muss mindestens 3 m x 2,5 m groß sein).
- Installieren Sie das Gerät nicht im Freien in von Salz beeinflussten Bereichen, da er dort korrodieren kann. Eine Salzlufzone ist eine Region, die weniger als 500 m von der Küste entfernt ist oder in der eine Meeresbrise weht. Die Regionen, die einer Meeresbrise ausgesetzt sind, variieren je nach Witterung (wie Taifune und Monsune) oder Gelände (wie Dämme und Hügel).
- Entfernen Sie vor der Installation, dem Betrieb und der Wartung Wasser, Eis, Schnee oder andere Fremdkörper von der Oberseite des Geräts.
- Vergewissern Sie sich bei der Installation des Geräts, dass die Installationsfläche fest genug ist, um das Gewicht des Geräts zu tragen.
- Nachdem Sie das Gerät installiert haben, entfernen Sie Verpackungsmaterial wie Kartons, Schaumstoff, Kunststoffe und Kabelbinder aus der Umgebung des Geräts.

1.4 Mechanische Sicherheit

WARNUNG

Stellen Sie sicher, dass alle erforderlichen Werkzeuge bereitstehen und von einer professionellen Organisation geprüft wurden. Verwenden Sie keine Werkzeuge, die Kratzspuren aufweisen oder die Prüfung nicht bestanden haben oder deren Gültigkeitsdauer für die Prüfung abgelaufen ist. Stellen Sie sicher, dass die Werkzeuge sicher und nicht überlastet sind.

WARNUNG

Bohren Sie keine Löcher in das Gerät. Dies kann die Dichtungsleistung und die elektromagnetische Eindämmung des Geräts beeinträchtigen und Komponenten oder Kabel im Inneren beschädigen. Metallspäne vom Bohren können an den Leiterplatten im Inneren des Geräts Kurzschlüsse verursachen.

Allgemeine Anforderungen

- Lackieren Sie alle Kratzer im Lack, die während des Transports oder der Installation des Geräts entstanden sind, zeitnah neu. Geräte mit Kratzern dürfen nicht über einen längeren Zeitraum ausgesetzt werden.
- Führen Sie ohne Bewertung durch das Unternehmen keine Arbeiten wie Lichtbogenschweißen und Schneiden am Gerät durch.
- Installieren Sie keine anderen Geräte oben auf dem Gerät, ohne dies vom Unternehmen geprüft zu haben.
- Treffen Sie bei Arbeiten über dem Gerät Maßnahmen, um das Gerät vor Beschädigung zu schützen.
- Verwenden Sie die richtigen Werkzeuge und bedienen Sie sie auf die richtige Weise.

Bewegen schwerer Gegenstände

- Bewegen Sie die schweren Gegenstände mit großer Vorsicht, um Verletzungen vorzubeugen.



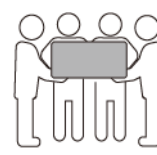
< 18 kg
(< 40 lbs)



18–32 kg
(40–70 lbs)



32–55 kg
(70–121 lbs)



55–68 kg
(121–150 lbs)



> 68 kg
(> 150 lbs)

CZ0000110

- Wenn mehrere Personen einen schweren Gegenstand gemeinsam bewegen müssen, bestimmen Sie die Arbeitskraft und die Arbeitsteilung unter Berücksichtigung der Körpergröße und anderer Bedingungen, um sicherzustellen, dass das Gewicht gleichmäßig verteilt ist.

- Wenn zwei oder mehr Personen einen schweren Gegenstand gemeinsam bewegen, stellen Sie sicher, dass der Gegenstand gleichzeitig angehoben und gelandet und unter Aufsicht einer Person in einem gleichmäßigen Tempo bewegt wird.
- Tragen Sie persönliche Schutzausrüstung wie Schutzhandschuhe und -schuhe, wenn Sie das Gerät manuell bewegen.
- Um einen Gegenstand von Hand zu bewegen, nähern Sie sich dem Gegenstand, gehen Sie in die Hocke und heben Sie den Gegenstand dann sanft und stabil durch die Kraft der Beine anstatt Ihres Rückens. Heben Sie es nicht plötzlich an oder drehen Sie Ihren Körper nicht herum.
- Heben Sie einen schweren Gegenstand nicht schnell über Ihre Taille. Legen Sie den Gegenstand auf eine Werkbank in halber Taillenhöhe oder an einen anderen geeigneten Ort, passen Sie die Position Ihrer Handflächen an und heben Sie ihn dann an.
- Bewegen Sie einen schweren Gegenstand stabil mit ausgeglichener Kraft bei einer gleichmäßigen und niedrigen Geschwindigkeit. Stellen Sie den Gegenstand stabil und langsam ab, um zu verhindern, dass Kollisionen oder Stürze die Oberfläche des Geräts zerkratzen oder die Komponenten und Kabel beschädigen.
- Achten Sie beim Bewegen eines schweren Gegenstands auf die Werkbank, den Abhang, die Treppe und rutschige Stellen. Stellen Sie beim Bewegen eines schweren Gegenstands durch eine Tür sicher, dass die Tür breit genug ist, um den Gegenstand zu bewegen und Stöße oder Verletzungen zu vermeiden.
- Wenn Sie einen schweren Gegenstand transportieren, bewegen Sie Ihre Füße, anstatt Ihre Taille zu drehen. Achten Sie beim Anheben und Umsetzen eines schweren Gegenstands darauf, dass Ihre Füße in die Zielbewegungsrichtung zeigen.
- Achten Sie beim Transport des Geräts mit einem Hubwagen oder Gabelstapler darauf, dass die Zinken richtig positioniert sind, damit das Gerät nicht umkippt. Sichern Sie das Gerät vor dem Transport mit Seilen am Hubwagen oder Gabelstapler. Wenn Sie das Gerät bewegen, weisen Sie ihm zweckbestimmtes Personal zu, das sich um das Gerät kümmert.
- Wählen Sie See oder Straßen in gutem Status oder Flugzeuge für den Transport. Transportieren Sie das Gerät nicht per Bahn. Vermeiden Sie beim Transport Neigungen oder Stöße.

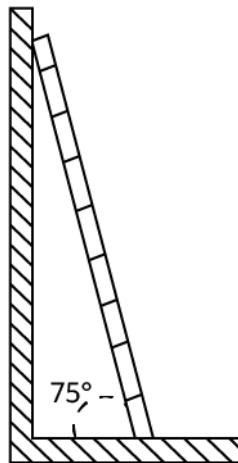
Verwenden von Leitern

- Verwenden Sie hölzerne oder isolierte Leitern, wenn Sie unter Spannung stehende Arbeiten in der Höhe durchführen müssen.
- Bühnenleitern mit Schutzschienen werden bevorzugt. Anlegeleitern werden nicht empfohlen.
- Überprüfen Sie vor der Verwendung einer Leiter, dass diese unversehrt ist, und vergewissern Sie sich hinsichtlich ihrer Tragfähigkeit. Überlasten Sie die Leiter nicht.
- Stellen Sie sicher, dass die Leiter sicher aufgestellt und gehalten wird.



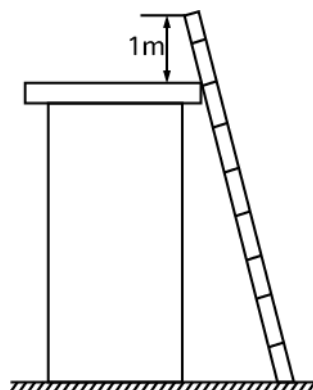
CZ00000107

- Halten Sie beim Aufstieg auf der Leiter Ihren Körper stabil und Ihren Schwerpunkt zwischen den Seitengittern und greifen Sie nicht zu den Seiten hinaus.
- Achten Sie bei Verwendung einer Stehleiter darauf, dass die Zugseile gesichert sind.
- Wenn eine Anlegeleiter verwendet wird, beträgt der empfohlene Winkel der Leiter zum Boden 75 Grad, wie in der folgenden Abbildung gezeigt. Zur Messung des Winkels kann ein Winkel verwendet werden.



PI02SC0008

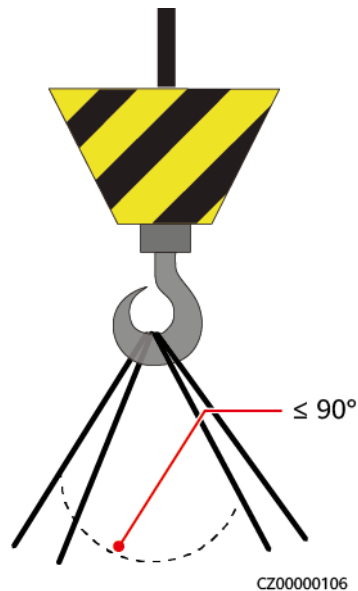
- Stellen Sie bei Verwendung einer Anlegeleiter sicher, dass das breitere Ende der Leiter unten ist, und treffen Sie Schutzmaßnahmen, um zu verhindern, dass die Leiter rutscht.
- Steigen Sie bei Verwendung einer Anlegeleiter nicht höher als die vierte Sprosse der Leiter von oben.
- Wenn Sie zum Aufstieg auf eine Plattform eine Anlegeleiter verwenden, achten Sie darauf, dass die Leiter mindestens 1 m höher ist als die Plattform.



PI02SC0009

Heben

- Hebearbeiten dürfen nur von geschultem und qualifiziertem Personal durchgeführt werden.
- Bringen Sie provisorische Warnschilder oder Zäune an, um den Hebebereich abzusperren.
- Stellen Sie sicher, dass das Fundament, auf dem das Heben durchgeführt wird, die Tragfähigkeitsanforderungen erfüllt.
- Vergewissern Sie sich vor dem Anheben von Objekten, dass die Hebezeuge fest an einem ortsfesten Gegenstand oder einer Wand befestigt sind, die die Traglastanforderungen erfüllen.
- Stehen Sie während des Hebens nicht unter dem Kran oder den angehobenen Gegenständen oder gehen Sie nicht darunter.
- Lassen Sie Stahlseile und Hebezeuge nicht nachschleppen und lassen Sie angehobene Gegenstände nicht gegen harte Objekte stoßen.
- Achten Sie darauf, dass der zwischen zwei Hebeseilen gebildete Winkel nicht größer ist als 90 Grad, wie in der folgenden Abbildung gezeigt.



Bohren von Löchern

- Holen Sie vor dem Bohren von Löchern die Zustimmung des Auftraggebers und Auftragnehmers ein.
- Tragen Sie beim Bohren von Löchern Schutzausrüstung wie Schutzbrille und Schutzhandschuhe.
- Um Kurzschlüsse oder andere Risiken zu vermeiden, bohren Sie keine Löcher in erdverlegte Rohre oder Kabel.
- Schützen Sie das Gerät beim Bohren vor Spänen. Entfernen Sie nach dem Bohren alle Späne.

2 Überblick

Der SUN2000 ist ein dreiphasiger netzgekoppelter PV-String-Wechselrichter, der den von den PV-Strings erzeugten DC-Strom in AC-Strom umwandelt und in das Stromnetz einspeist.

2.1 Beschreibung der Modellnummer

In diesem Dokument werden die folgenden Produktmodelle behandelt:

- SUN2000-5K-MAP0
- SUN2000-6K-MAP0
- SUN2000-8K-MAP0
- SUN2000-10K-MAP0
- SUN2000-10K-MAP0-BE
- SUN2000-12K-MAP0
- SUN2000-5K-MAP0-ZH
- SUN2000-6K-MAP0-ZH
- SUN2000-8K-MAP0-ZH
- SUN2000-10K-MAP0-ZH
- SUN2000-12K-MAP0-ZH

Abbildung 2-1 Modellnummer (am Beispiel von SUN2000-12K-MAP0-ZH)

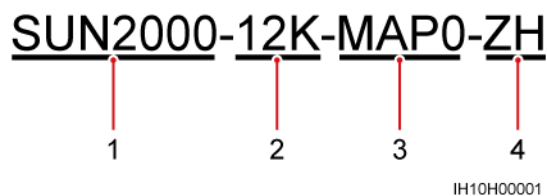


Tabelle 2-1 Beschreibung der Modellnummer

Nr.	Artikel	Beschreibung
1	Serienname	SUN2000: dreiphasiger netzgekoppelter PV-String-Wechselrichter

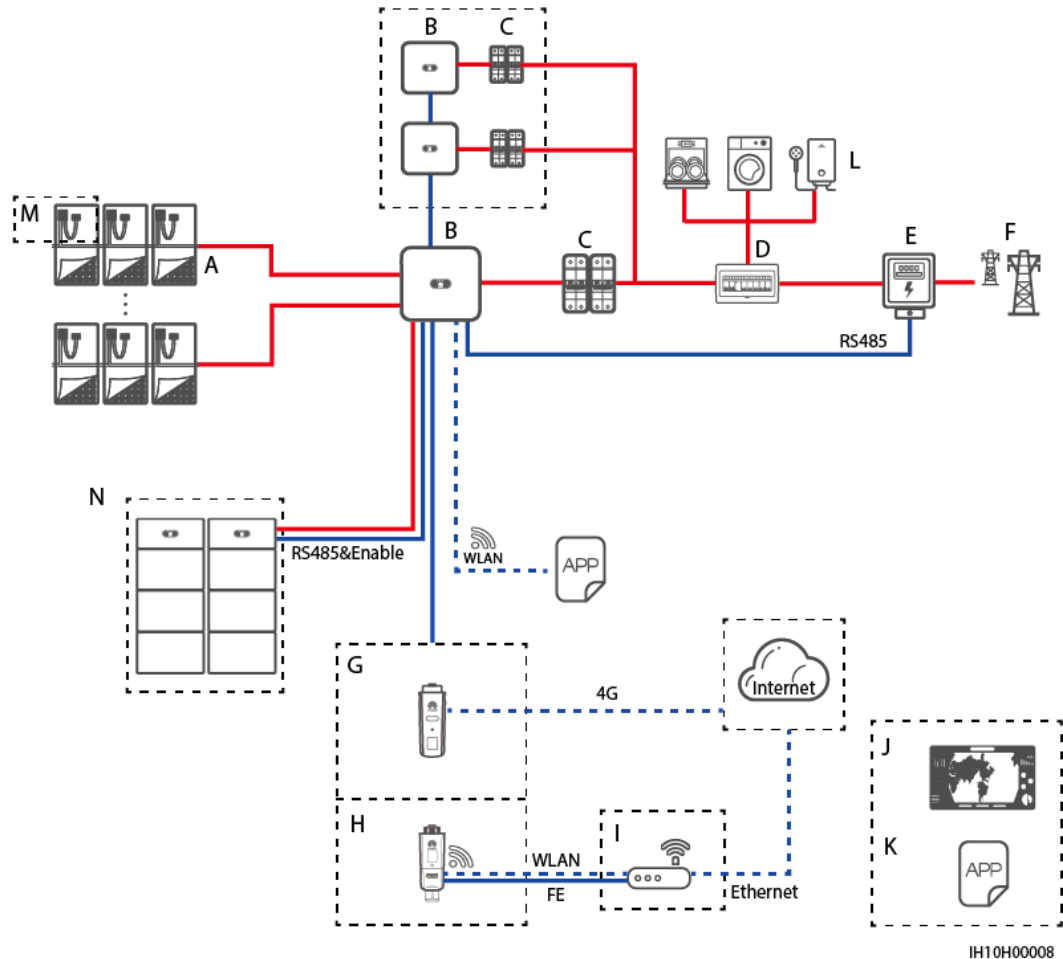
Nr.	Artikel	Beschreibung
2	Leistung	<ul style="list-style-type: none">● 5 K: Die Nennleistung beträgt 5 kW.● 6 K: Die Nennleistung beträgt 6 kW.● 8 K: Die Nennleistung beträgt 8 kW.● 10 K: Die Nennleistung beträgt 10 kW.● 12 K: Die Nennleistung beträgt 12 kW.
3	Design-Code	MAP0: dreiphasige Produktserie mit einem DC-Eingangsspannungspegel von 1000 V oder 1100 V
4	Region	<ul style="list-style-type: none">● ZH: China● BE: Belgien

2.2 Netzanwendung

Der SUN2000 gilt für netzgekoppelte PV-Systeme für Hausdachprojekte und kleinere, auf dem Boden montierte Anlagen. Das System besteht aus PV-Strings, netzgekoppelten Wechselrichtern, AC-Schaltern und Stromverteilereinheiten (PDUs).

Smart Dongle-Vernetzung

Abbildung 2-2 Smart Dongle-Vernetzung (die Komponente im gestrichelten Kasten ist optional)



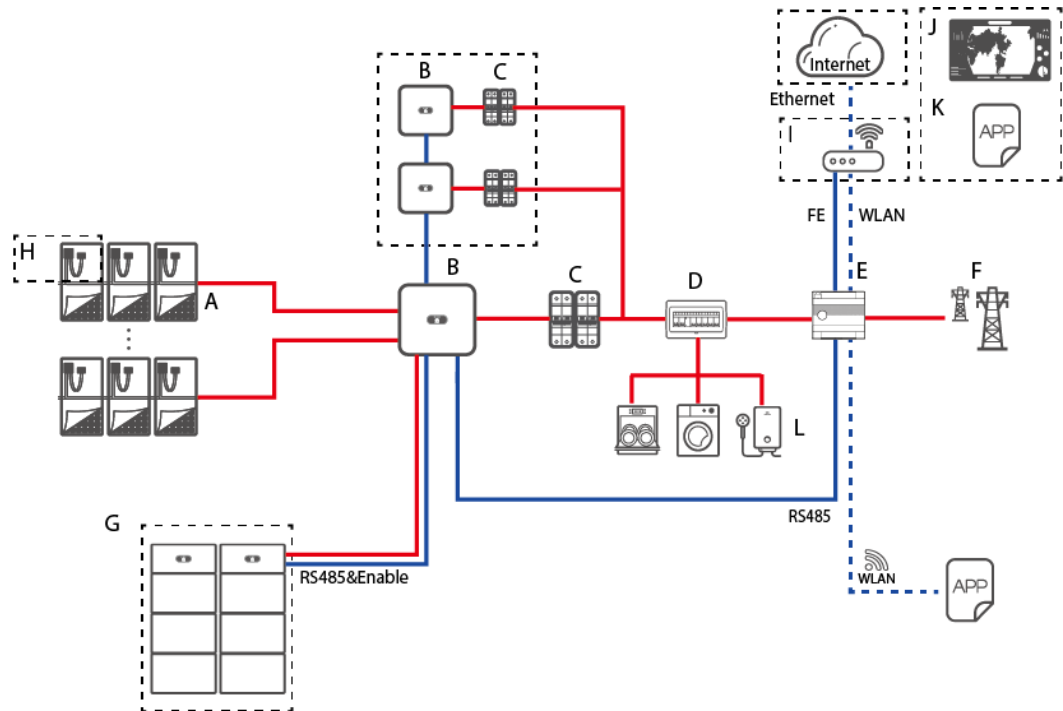
- | | | |
|--|--------------------------|-----------------|
| (A) PV-String | (B) SUN2000 | (C) AC-Schalter |
| (D) AC-PDU | (E) Stromzähler | (F) Stromnetz |
| (G) 4G Smart Dongle | (H) WLAN-FE Smart Dongle | (I) Router |
| (J) FusionSolar Smart PV Management System (SmartPVMS) | (K) FusionSolar-App | (L) Last |
| (M) Smart PV Optimizer | (N) Batterie | |

ANMERKUNG

Einzelheiten zur Smart Dongle-Vernetzung finden Sie in der [Kurzanleitung für Smart PV-Lösung für Eigenheim \(Dreiphasiges PV+ESS-Szenario + Smart Dongle-Vernetzung\)](#).

EMMA-Vernetzung

Abbildung 2-3 EMMA-Vernetzung (die Komponente im gestrichelten Kasten ist optional)



IH10H0007

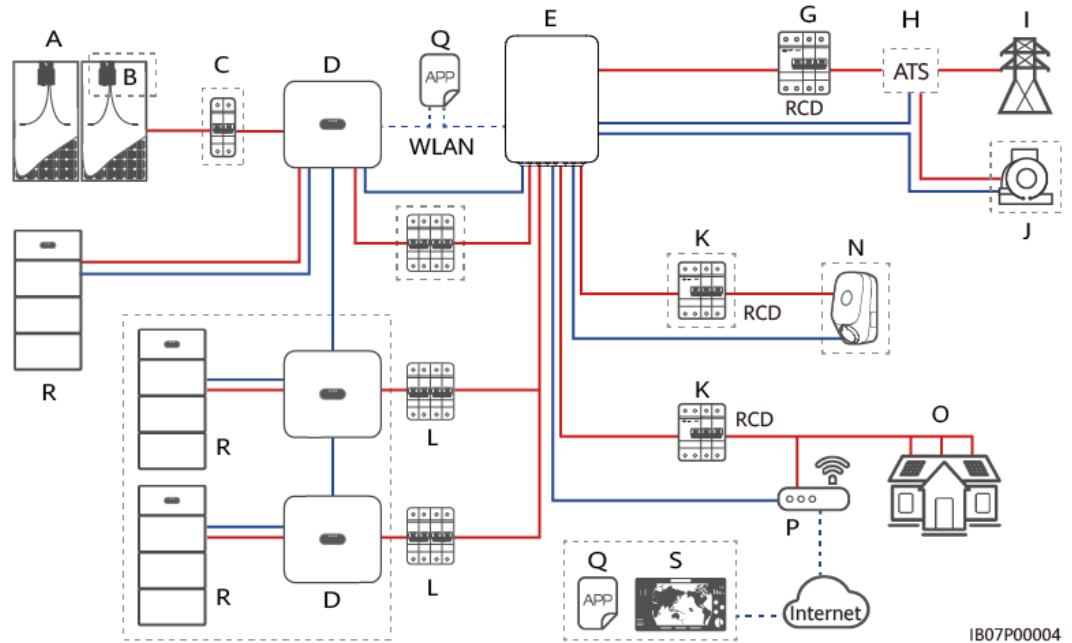
- | | | |
|---------------------------|------------------------|-----------------|
| (A) PV-String | (B) SUN2000 | (C) AC-Schalter |
| (D) AC-PDU | (E) EMMA | (F) Stromnetz |
| (G) Batterie | (H) Smart PV Optimizer | (I) Router |
| (J) FusionSolar SmartPVMS | (K) FusionSolar-App | (L) Last |

ANMERKUNG

Einzelheiten zur EMMA-Vernetzung finden Sie im [Kurzanleitung für Intelligente PV-Lösung für Eigenheim \(dreiphasiges PV + ESS-Szenario + EMMA-Vernetzung\)](#) oder im [Smart PV-Lösung für Wohnbereich – Benutzerhandbuch \(EMMA\)](#).

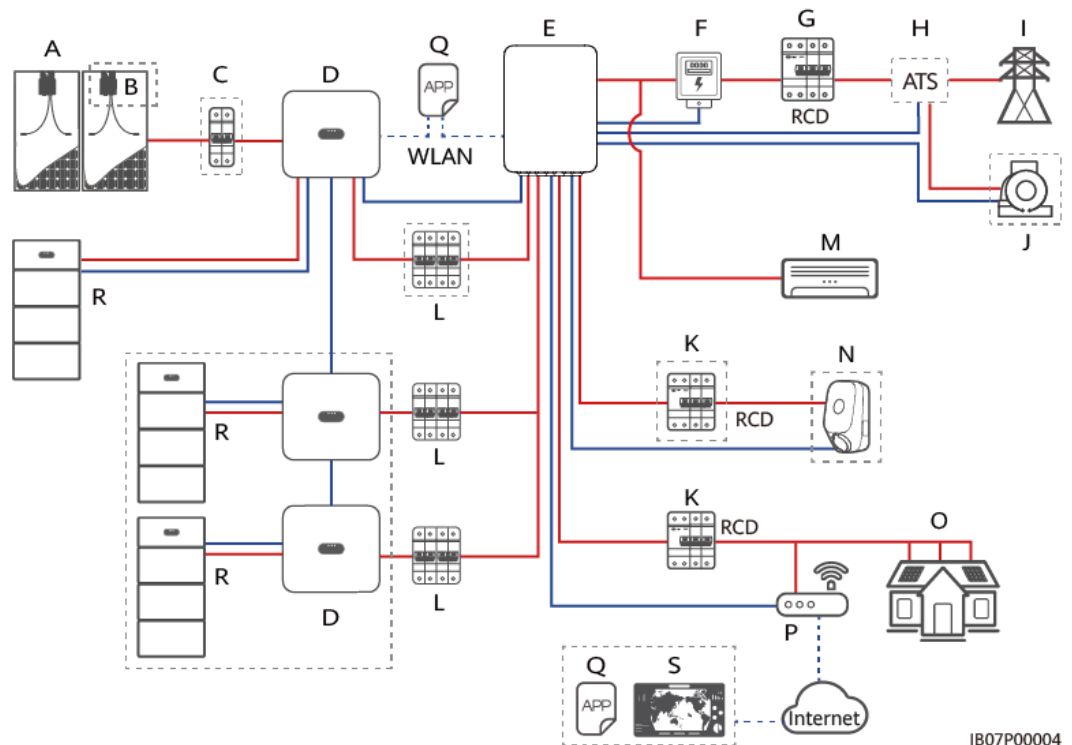
SmartGuard-Vernetzung

Abbildung 2-4 Vernetzung mit allen an den SmartGuard angeschlossenen Lasten (gestrichelte Kästchen kennzeichnen optionale Komponenten)



IB07P00004

Abbildung 2-5 Vernetzung mit einem Teil der an den SmartGuard angeschlossenen Lasten (gestrichelte Kästchen zeigen optionale Komponenten an)



IB07P00004

- | | | |
|---|-------------------------------------|-----------------|
| (A) PV-String | (B) Smart PV Optimizer | (C) DC-Schalter |
| (D) SUN2000 | (E) SmartGuard | (F) Stromzähler |
| (G) Hauptschutzschalter | (H) ATS | (I) Stromnetz |
| (J) Aggregat | (K) Fehlerstromschutzschalter (RCD) | (L) AC-Schalter |
| (M) Nicht an den SmartGuard angeschlossene Last | (N) Nicht-Backup-Last | (O) Backup-Last |
| (P) Router | (Q) FusionSolar-App | (R) LUNA2000 |
| (S) FusionSolar SmartPVMS | | |

ANMERKUNG

Einzelheiten zur SmartGuard-Vernetzung finden Sie in der [Kurzanleitung für Smart PV-Lösung für Eigenheim \(Dreiphasiges PV+ESS-Szenario + SmartGuard-Vernetzung\)](#).

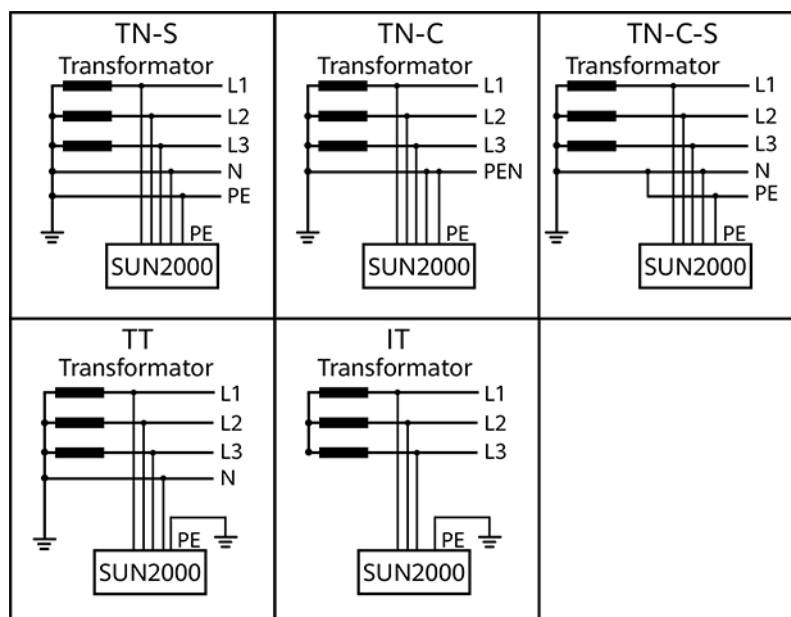
ANMERKUNG

- Die Spannung der verschiedenen MPPT-Schaltkreise muss identisch sein.
- Die MPPT-Spannung muss größer sein als die untere Schwelle des im technischen Datenblatt des Wechselrichters angegebenen Vollast-MPPT-Bereichs. Andernfalls wird der Wechselrichter gedrosselt, was zu einem Ertragsverlust des Systems führt.

Erdungssystem

Der SUN2000 unterstützt die Erdungssysteme TN-S, TN-C, TN-C-S, TT und IT.

Abbildung 2-6 Unterstützte Stromnetze



IS01S10001

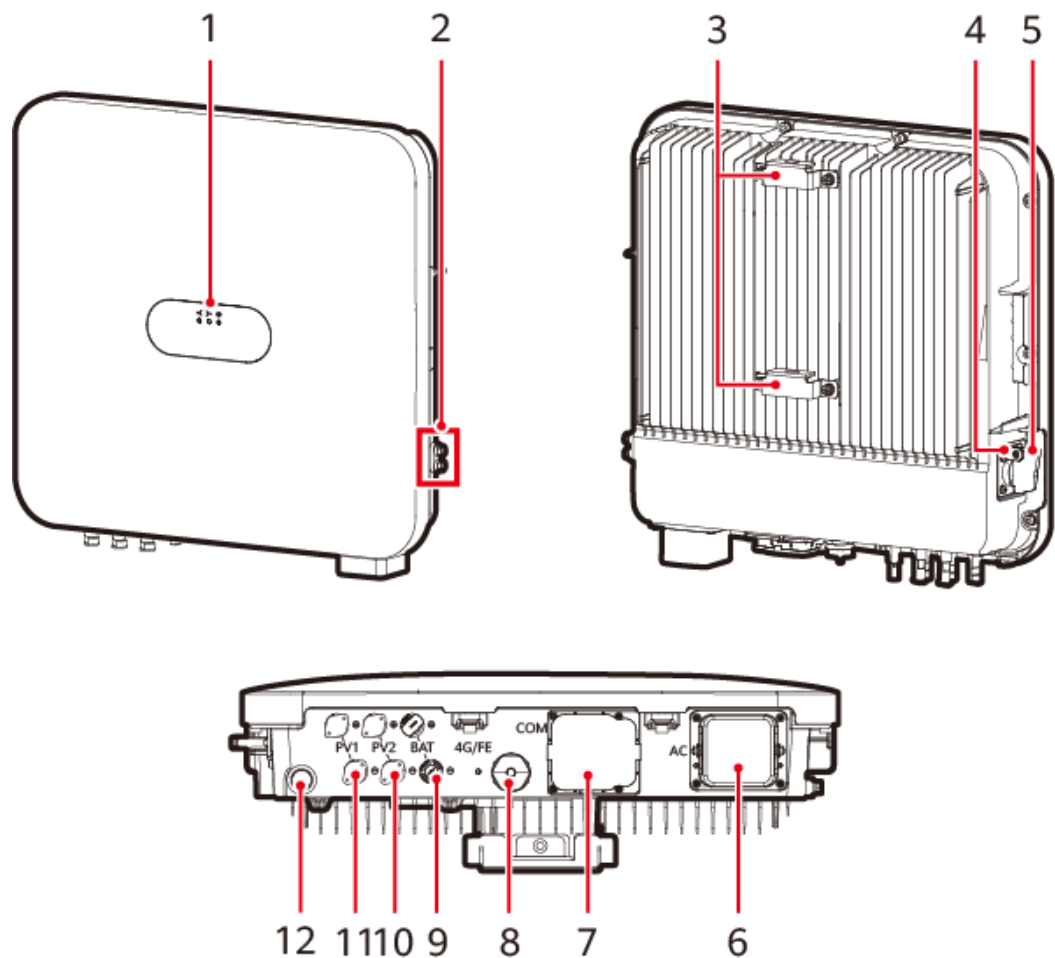
 ANMERKUNG

- In einem TT-Netz sollte die N-PE-Spannung unter 30 V liegen.
- In einem IT-Stromnetz müssen Sie die **Isolierungseinstellung** auf diese Option einstellen: **Eingang nicht geerdet, mit Transformator**.

2.3 Aussehen

Aussehen und Anschlüsse

Abbildung 2-7 Aussehen



IH10H00010

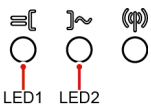
- | | |
|------------------------------|---|
| (1) LED-Anzeigen | (2) Erdungsschrauben |
| (3) Montagehalterung | (4) Bohrung für das Vorhängeschloss des DC-Schalters ^[1] |
| (5) DC-Schalter (DC SWITCH) | (6) AC-Ausgangsanschluss (AC) |
| (7) Kommunikationsport (COM) | (8) Smart Dongle-Anschluss (4G/FE) |

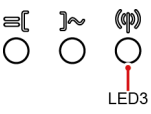
- (9) Batterieklemmen (BAT1+ und BAT1-) (10) DC-Eingangsklemmen (PV2+ und PV2-)
- (11) DC-Eingangsklemmen (PV1+ und PV1-) (12) Belüftungsventil

Anmerkung [1]: Bei Modellen, die in Australien verwendet werden, muss das Vorhängeschloss für den DC-Schalter gemäß der örtlichen Norm installiert werden, um den DC-Schalter (DC SWITCH) zu sichern und eine falsche Inbetriebnahme zu verhindern. Das Vorhängeschloss für den DC-Schalter muss vom Kunden vorbereitet werden.

Anzeigebeschreibung

Tabelle 2-2 LED-Anzeigebeschreibung

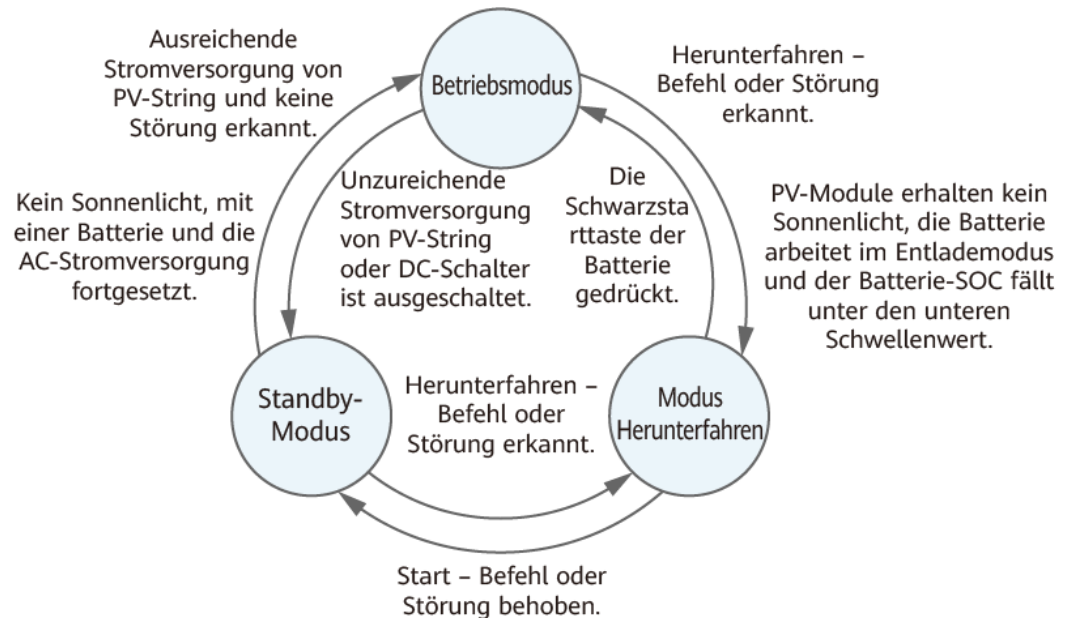
Kategorie	Status		Beschreibung
	LED1	LED2	
Laufanzeige 	Durchgehend grün	Durchgehend grün	Der Wechselrichter ist an das Stromnetz gekoppelt.
	Grünes Blinken in langsamer Abfolge (1 s lang ein und 1 s lang aus)	Aus	Gleichstrom ist eingeschaltet und Wechselstrom ist ausgeschaltet.
	Grünes Blinken in langsamer Abfolge (1 s lang ein und 1 s lang aus)	Grünes Blinken in langsamer Abfolge (1 s lang ein und 1 s lang aus)	Sowohl DC als auch AC sind eingeschaltet und der Wechselrichter ist netzunabhängig.
	Aus	Grünes Blinken in langsamer Abfolge (1 s lang ein und 1 s lang aus)	DC ist ausgeschaltet und AC ist eingeschaltet.
	Durchgehend gelb	Durchgehend gelb	Der Wechselrichter läuft im netzunabhängigen Zustand.
	Blinkt langsam gelb	Aus	Der DC-Schalter ist eingeschaltet und der Wechselrichter hat keine Leistung im netzunabhängigen Zustand.

Kategorie	Status			Beschreibung
	Blinkt langsam gelb	Blinkt langsam gelb		Der Wechselrichter ist im netzunabhängigen Zustand überlastet.
	Aus	Aus		Sowohl DC als auch AC sind ausgeschaltet.
	Rotes Blinken in schneller Abfolge (0,2 s lang ein und 0,2 s lang aus)	-		Es liegt ein DC-Umgebungsalarm vor, z. B. Hohe String-Eingangsspannung, String-Verpolung oder Geringer Isol.-Widerstand .
	-	Blinkt schnell rot		Es liegt ein AC-Umgebungsalarm vor, z. B. Netzunterspannung, Netzüberspannung, Netzüberfrequenz oder Netzunterfrequenz .
	Stetig rot	Stetig rot		Es liegt ein Fehler vor.
Kommunikationsanzeige 	LED3			-
	Grünes Blinken in schneller Abfolge (0,2 s lang ein und 0,2 s lang aus)			Es findet Kommunikation statt. (Wenn ein Mobiltelefon an den Wechselrichter angeschlossen ist, blinkt die Anzeige zunächst langsam grün und zeigt damit an, dass das Telefon mit dem Wechselrichter verbunden ist.)
	Grünes Blinken in langsamer Abfolge (1 s lang ein und 1 s lang aus)			Das Mobiltelefon ist mit dem Wechselrichter verbunden.
	Aus			Es findet keine Kommunikation statt.
Anzeige des Geräteausbaus	LED1	LED2	LED3	-
	Stetig rot	Stetig rot	Stetig rot	Die Hardware des Wechselrichters ist fehlerhaft und muss ausgetauscht werden.

2.4 Arbeitsmodi

Der Wechselrichter verfügt über drei Arbeitsmodi: Standby, Betrieb und Herunterfahren.

Abbildung 2-8 Arbeitsmodi



IS07500002



Tabelle 2-3 Beschreibung der Arbeitsmodi






Arbeitsmodus	Beschreibung
Standby	<p>Der Wechselrichter wechselt in den Standby-Modus, wenn die Außenumgebung die Anforderungen für den Betrieb nicht erfüllt. Im Standby-Modus:</p> <ul style="list-style-type: none"> ● Der Wechselrichter ermittelt kontinuierlich seinen Betriebsstatus. Sobald die Betriebsbedingungen erfüllt sind, geht der Wechselrichter in den Betriebsmodus über. ● Wenn der Wechselrichter einen Herunterfahrbefehl oder nach dem Starten einen Fehler erkennt, wechselt er in den Herunterfahrmodus.


Arbeitsmodus	Beschreibung
Betrieb	<p>Im Betriebsmodus:</p> <ul style="list-style-type: none"> ● Der Wechselrichter wandelt den DC-Strom der PV-Strings in AC-Strom um und speist ihn in das Stromnetz ein. ● Der Wechselrichter verfolgt den maximalen Leistungspunkt, um die Ausgangsleistung der PV-Strings zu maximieren. ● Wenn der Wechselrichter einen Herunterfahrbefehl erhält oder einen Fehler feststellt, geht er in den Herunterfahrmodus über. ● Wenn der Wechselrichter feststellt, dass die Ausgangsleistung der PV-Strings nicht den Anforderungen für die netzgekoppelte Stromerzeugung entspricht und keine Batterie im System verwendet wird, wechselt er in den Standby-Modus. ● Wenn die PV-Module kein Sonnenlicht erhalten, geht der Wechselrichter in den Herunterfahrmodus über, nachdem die Batterien bis zur unteren SOC-Schwelle entladen sind.
Herunterfahren	<ul style="list-style-type: none"> ● Wenn der Wechselrichter im Standby- oder Betriebsmodus einen Herunterfahrbefehl empfängt oder einen Fehler feststellt, wechselt er in den Herunterfahrmodus. ● Wenn der Wechselrichter im Herunterfahren-Modus feststellt, dass der Fehler behoben ist oder einen Startbefehl erhält, wechselt er in den Standby-Modus. ● Wenn im Herunterfahrmodus der Schwarzstartschalter des Akkus gedrückt wird, wechselt der Wechselrichter in den Betriebsmodus.

2.5 Beschreibung der Etiketten

Gehäuseetiketten

Etikett	Symbol	Bezeichnung	Bedeutung
		Verzögerte Entladung	Nach dem Ausschalten des Wechselrichters liegt eine Restspannung vor. Es dauert 5 Minuten, bis der Wechselrichter vor der Wartung auf das sichere Spannungsniveau entladen ist.

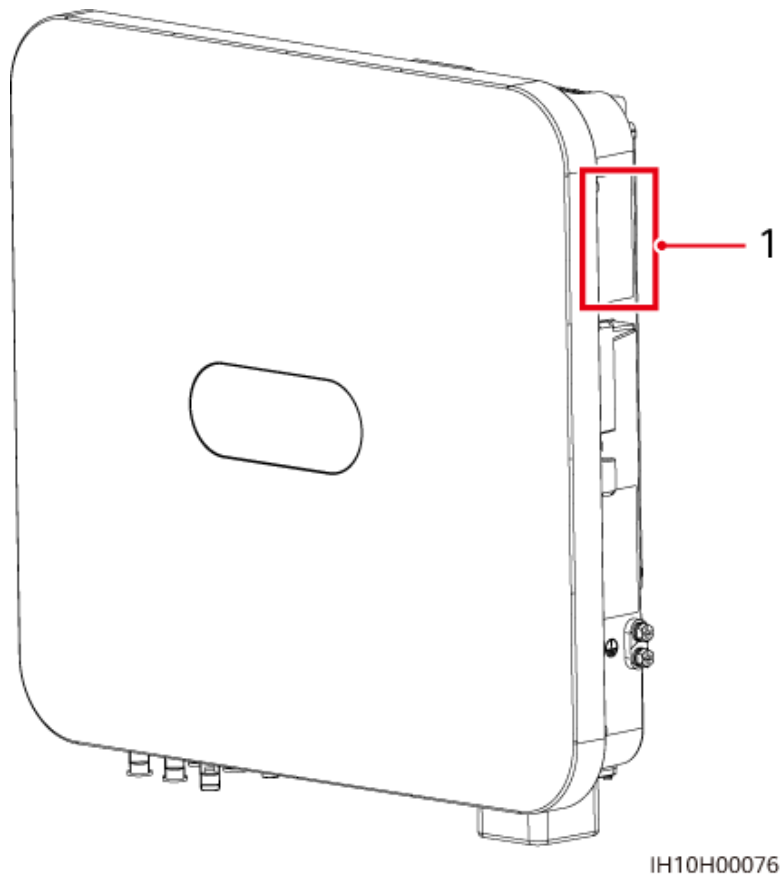
Etikett	Symbol	Bezeichnung	Bedeutung
		Betriebswarnung	Entfernen Sie den DC-Eingangsstecker oder den AC-Ausgangsstecker nicht, wenn der Wechselrichter in Betrieb ist.
		Warnung vor Verbrennung	Berühren Sie den Wechselrichter nicht, wenn er in Betrieb ist, da sein Gehäuse heiß ist.
		Siehe Dokumentationen	Erinnert die Bediener daran, die dem Wechselrichter beiliegenden Dokumente zu beachten.
		Warnung vor elektrischem Schlag	<ul style="list-style-type: none"> ● Nach dem Einschalten des Wechselrichters liegt eine Hochspannung vor. Nur qualifizierte und geschulte Elektrotechniker dürfen Arbeiten am Wechselrichter durchführen. ● Nach dem Einschalten des Wechselrichters liegt ein hoher Berührungsstrom vor. Stellen Sie vor dem Einschalten des Wechselrichters sicher, dass er ordnungsgemäß geerdet ist.
 <p>(1P)PN/ITEM:XXXXXXXX Y (32P)Model: XXXXXXXXX (S)SN:XXXXXXXXXXXXX MADE IN CHINA</p>	-	Seriennummer (SN)	Zeigt die Produkt-Seriennummer an.

Etikett	Symbol	Bezeichnung	Bedeutung
REGKEY SN:XXXXXXXXXXXXXXXXXXXXX REGKEY:XX WIFI SSID:XXXXXXXXXXXXXXXXXXXXX PSW:XXXXXXXXX 	-	QR-Code für die WLAN- Verbindung des Wechselrichter s	Scannen Sie den QR- Code, um sich mit dem WLAN des Huawei- Wechselrichters zu verbinden.

Produkt-Typenschild

Das Typenschild enthält die Marke, das Produktmodell, wichtige technische Spezifikationen, Konformitätssymbole, den Firmennamen und den Herkunftsort.

Abbildung 2-9 Position des Typenschilds



(1) Position des Typenschilds

3 Anforderungen an die Lagerung

Wenn Wechselrichter nicht sofort in Betrieb genommen werden, müssen die folgenden Anforderungen erfüllt werden:

- Packen Sie die Wechselrichter nicht aus.
- Bewahren Sie ihn bei einer Lagertemperatur von -40 °C bis $+70\text{ °C}$ und einer Luftfeuchtigkeit von 5 % bis 95 % RF auf.
- Lagern Sie die Wechselrichter an einem sauberen und trockenen Ort und schützen Sie diese vor Staub und Feuchtigkeit.
- Wechselrichter können in bis zu acht Schichten gestapelt werden. Um Verletzungen oder Beschädigungen des Geräts zu vermeiden, stapeln Sie die Wechselrichter vorsichtig, damit sie nicht umfallen.
- Überprüfen Sie die Wechselrichter während der Lagerzeit regelmäßig (empfohlen: alle drei Monate). Tauschen Sie durch Insekten oder Nagetiere beschädigtes Verpackungsmaterial zeitnah aus.
- Wenn Wechselrichter zwei Jahre oder länger gelagert wurden, müssen sie vor ihrer Inbetriebnahme von Fachleuten überprüft und getestet werden.

4 Installation

4.1 Installationsmodi

Der Wechselrichter kann an der Wand oder auf einer Stütze montiert werden.

Tabelle 4-1 Installationsmodi

Installationsmodus	Schraubenspezifikationen	Beschreibung
Wandmontage	M6x50 Edelstahl-Dehnschraube	Im Lieferumfang des Produkts enthalten
Halterung	M6 Edelstahl-Schraubmontage	Vom Kunden vorbereitet

4.2 Installationsanforderungen

4.2.1 Anforderungen an die Standortwahl

Grundlegende Anforderungen

- Der Wechselrichter ist nach IP66 geschützt und kann in Räumen oder im Freien montiert werden.
- Montieren Sie den Wechselrichter nicht an einem Ort, an dem Personen leicht mit dem Gehäuse und dem Kühlkörper in Berührung kommen können, da diese Teile während des Betriebs heiß sind.
- Installieren Sie den Wechselrichter nicht in geräuschempfindlichen Bereichen.
- Installieren Sie den Wechselrichter nicht in der Nähe von brennbaren oder explosiven Materialien.
- Bewahren Sie den Wechselrichter außerhalb der Reichweite von Kindern auf.

- Installieren Sie den Wechselrichter nicht im Freien in Salzlufzonen, da er dort Korrosion ausgesetzt ist und in Brand geraten kann. Eine Salzlufzone ist eine Region, die weniger als 500 m von der Küste entfernt ist oder in der eine Meeresbrise weht. Die Regionen, die einer Meeresbrise ausgesetzt sind, variieren je nach Witterung (wie Taifune und Monsune) oder Gelände (wie Dämme und Hügel).
- Installieren Sie den Wechselrichter in einer gut belüfteten Umgebung, um eine gute Wärmeableitung zu gewährleisten.
- Es wird empfohlen, den Wechselrichter an einem überdachten Ort zu installieren oder einen Vordach über der Anlage anzubringen.

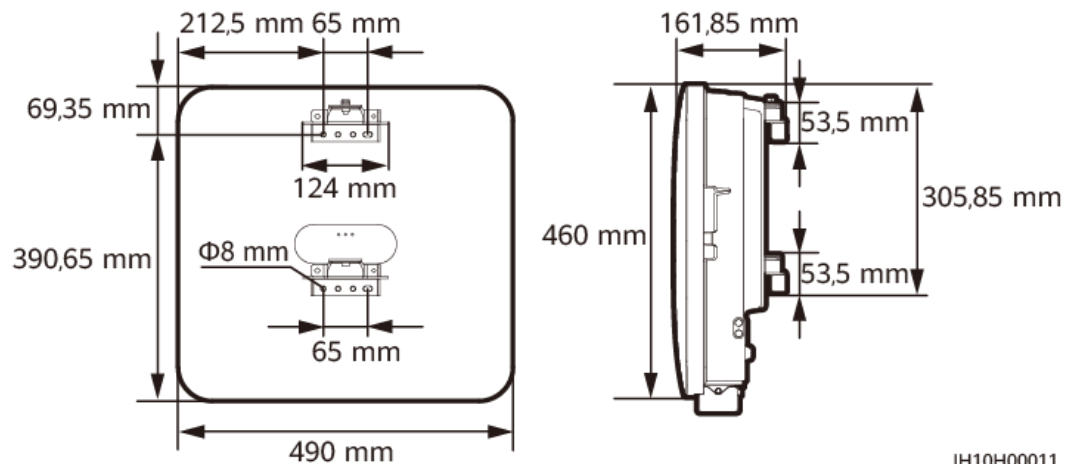
Anforderungen an die Montagestruktur

- Die Montagestruktur, auf welcher der Wechselrichter montiert wird, muss feuerbeständig sein.
- Der Wechselrichter darf nicht auf brennbaren Baumaterialien montiert werden.
- Der Wechselrichter ist schwer. Vergewissern Sie sich, dass die Installationsfläche fest genug ist, um das Gewicht des Wechselrichters zu tragen.
- Installieren Sie den Wechselrichter in Wohngebieten nicht an einer Trockenbauwand oder einer Wand aus ähnlichen Materialien, die eine schwache Schalldämmung aufweisen, da der Wechselrichter während des Betriebs Geräusche erzeugt.

4.2.2 Abstandsanforderungen

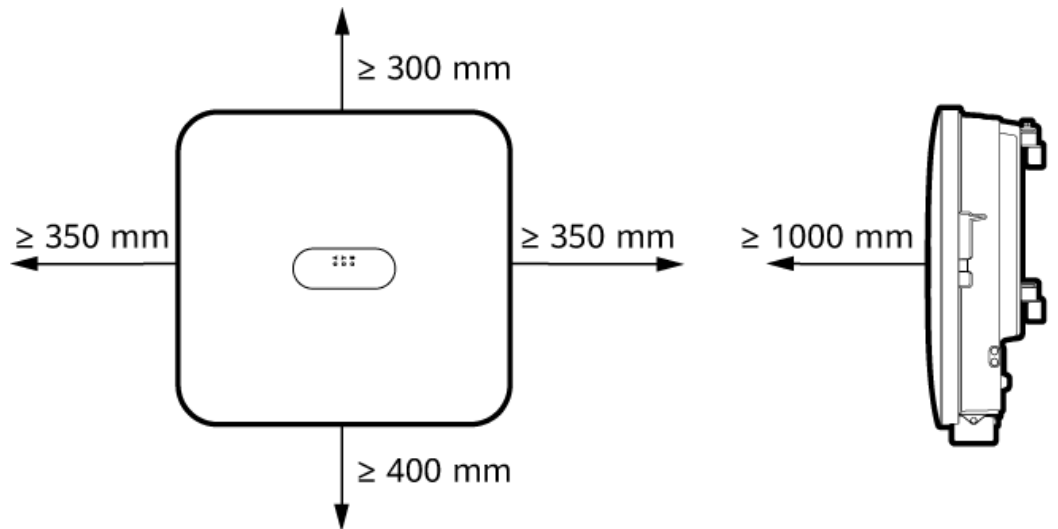
- Abmessungen des Wechselrichters und Montagebohrungen

Abbildung 4-1 Abmessungen des Wechselrichters und der Montagehalterung



- Halten Sie um den Wechselrichter herum ausreichend Abstand, um genügend Platz für die Installation und die Wärmeableitung zu gewährleisten.

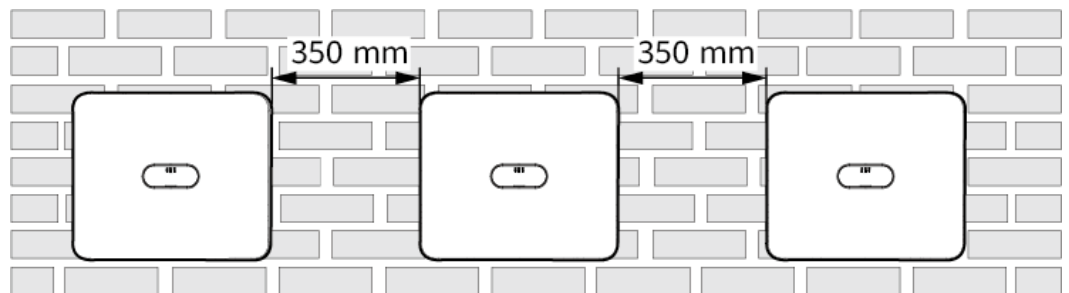
Abbildung 4-2 Abstände



IH10H00012

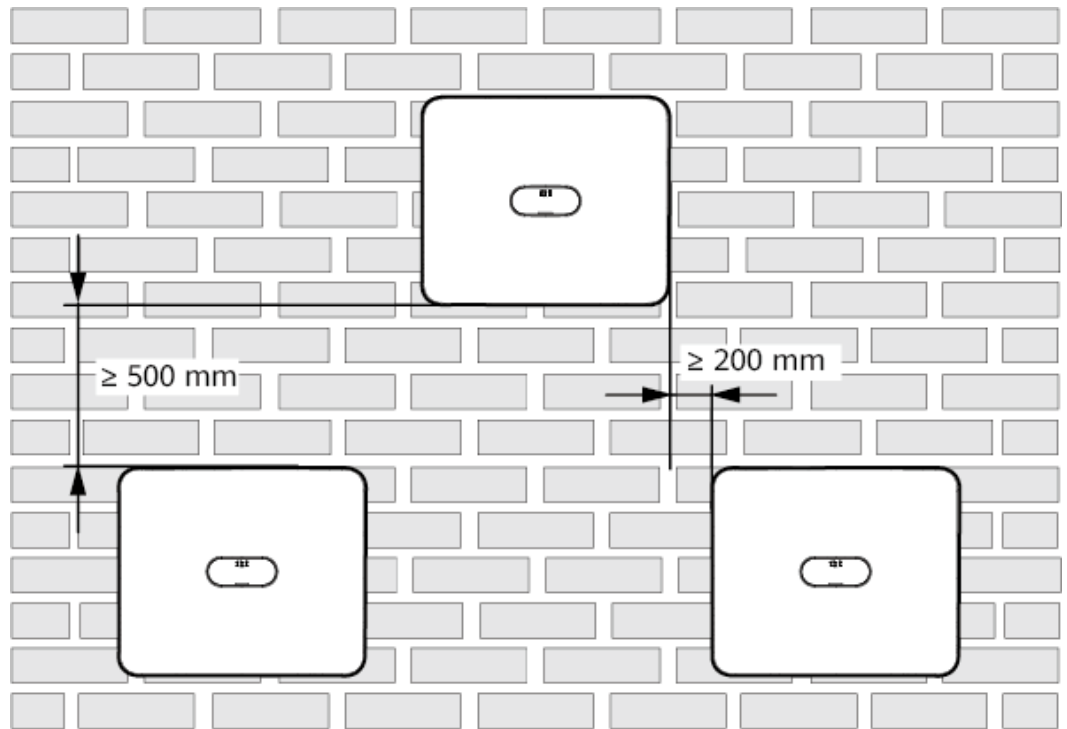
- Wenn mehrere Wechselrichter zu montieren sind, montieren Sie sie horizontal, sofern ausreichend Platz zur Verfügung steht, und im Dreieck, wenn nicht genügend Platz vorhanden sein sollte. Eine gestapelte Installation wird nicht empfohlen.

Abbildung 4-3 Horizontaler Installationsmodus (empfohlen)



IH08W00004

Abbildung 4-4 Dreiecks-Montagemethode (empfohlen)



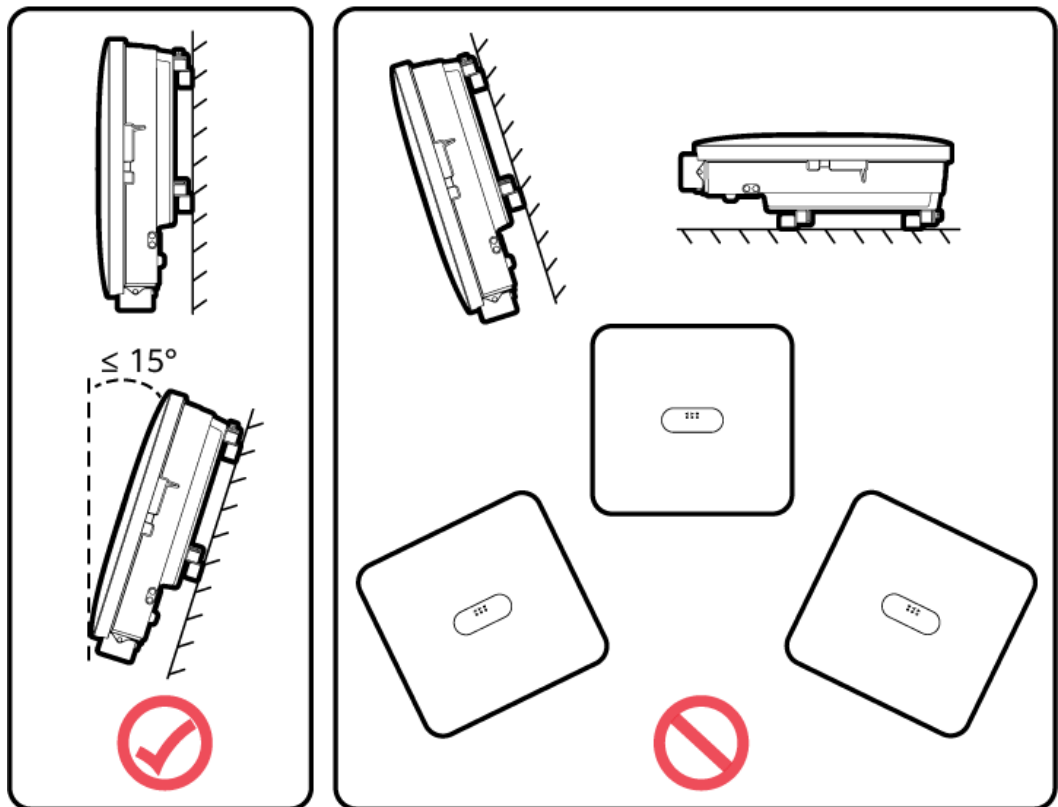
IH08W00005

4.2.3 Anforderungen an den Winkel

Der Wechselrichter kann an der Wand oder auf einer Stütze montiert werden. Die Anforderungen an den Installationswinkel sind wie folgt:

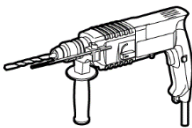






- Installieren Sie den Wechselrichter senkrecht oder mit einer maximalen Neigung von 15 Grad nach hinten, um die Wärmeableitung zu erleichtern.
- Installieren Sie den Wechselrichter nicht in einer nach vorne geneigten, übermäßig nach hinten geneigten, seitlich geneigten, horizontalen oder auf dem Kopf stehenden Position.


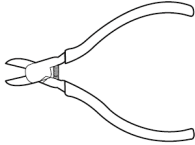
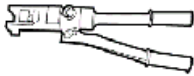
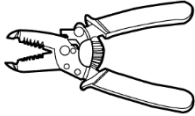

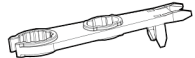



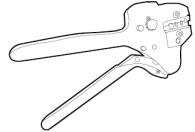


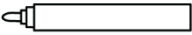
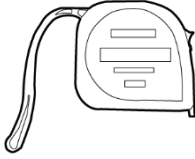

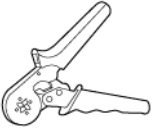
Abbildung 4-5 Installationswinkel

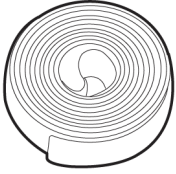
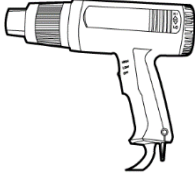







IH10H00013

4.3 Werkzeuge

Typ	Werkzeug			
Installationswerkzeug	 Bohrhammer Bohrerbit: $\Phi 8$ mm, $\Phi 6$ mm	  Isolierter Flachkopf-Drehmoment-Schraubendreher	  Isolierter Phillips-Drehmoment-Schraubendreher	  Isolierter Sechskant-Drehmoment-Schraubendreher

Typ	Werkzeug			
	 Isolierter Drehmomentschlüssel	 Seitenschneider	 Hydraulische Zange	 Abisolierwerkzeug
	 Kabelbinder	 Demontageschlüssel Modell: H4TW0001	 Gummihammer	 Allzweckmesser
	 Kabelschneider	 Crimpwerkzeug Modell: H4TC0003	 Multimeter Gleichspannungsmessbereich \geq 1100 V DC	 Staubsauger
	 Markierung	 Stahlmaßband	 Digitale oder herkömmliche Wasserwaage	 Crimpwerkzeug für Kabelendverschlüsse

Typ	Werkzeug			
	 Wärmeschrumpfschlauch	 Heißluftpistole	-	-
Persönliche Schutzausrüstung (PSA)	 Isolierende Handschuhe	 Schutzhandschuhe	 Staubschutzmaske	 Sicherheitsschuhe
	 Schutzbrille	-	-	-

4.4 Überprüfen vor der Installation

Überprüfen der äußeren Verpackung

Bevor Sie den Wechselrichter auspacken, prüfen Sie die äußeren Verpackungsmaterialien auf Schäden wie Löcher und Risse und überprüfen Sie das Wechselrichter-Modell. Wenn Schäden festgestellt werden oder der Wechselrichter nicht dem angeforderten Modell entspricht, packen Sie das Gerät nicht aus und wenden Sie sich so schnell wie möglich an Ihren Händler.

ANMERKUNG

Es wird empfohlen, die Verpackungsmaterialien 24 Stunden vor der Montage des Wechselrichters zu entfernen.

Überprüfen des Lieferumfangs

HINWEIS

Nachdem Sie das Gerät in die Installationsposition gebracht haben, packen Sie es vorsichtig aus, um Kratzer zu vermeiden. Halten Sie das Gerät beim Auspacken stabil.

Überprüfen Sie sich nach dem Auspacken des Wechselrichters, ob die gelieferten Komponenten intakt sind und der Lieferumfang vollständig ist. Wenn Teile in der Lieferung fehlen oder beschädigt sind, wenden Sie sich an Ihren Händler.

 **ANMERKUNG**

Einzelheiten zum Lieferumfang entnehmen Sie bitte der *Packliste* im Verpackungskarton.

4.5 Transportieren des Wechselrichters

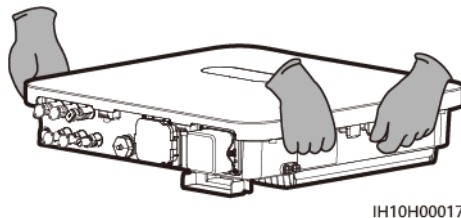
Prozedur

Schritt 1 Für den Transport des Wechselrichters werden zwei Personen benötigt, von denen sich eine auf jeder Seite befindet. Heben Sie den Wechselrichter vorsichtig aus der Verpackung und bringen Sie ihn an den vorgesehenen Aufstellungsort.

 **VORSICHT**

- Bewegen Sie den Wechselrichter mit Vorsicht, um Schäden am Gerät und Verletzungen zu vermeiden.
- Achten Sie darauf, dass die Klemmen und Anschlüsse an der Unterseite keinerlei Belastung durch das Gewicht des Wechselrichters ausgesetzt sind.
- Wenn Sie den Wechselrichter zeitweise auf dem Boden platzieren müssen, verwenden Sie Schaumstoff, Papier oder sonstiges Schutzmaterial, damit sein Gehäuse nicht beschädigt wird.

Abbildung 4-6 Transportieren des Wechselrichters



---Ende

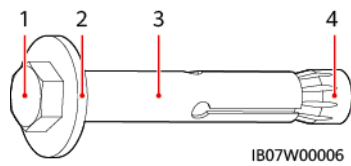
4.6 Installieren des Wechselrichters an einer Wand

Hintergrundinformationen

 **ANMERKUNG**

- Die Spreizhülsenanker M6x50 sind im Lieferumfang des Wechselrichters enthalten. Wenn Länge und Anzahl der Dehnschrauben nicht den Installationsanforderungen entsprechen, sind M6-Dehnschrauben aus Edelstahl selbst bereitzustellen.
- Die im Lieferumfang des Wechselrichters enthaltenen Spreizhülsenanker werden hauptsächlich für solide Betonwände eingesetzt. Für andere Wandtypen verwenden Sie bitte eigene Anker. Stellen Sie dabei sicher, dass die Wand die Traglastanforderungen des Wechselrichters erfüllt.

Abbildung 4-7 Struktur der Dehnschraube



- (1) Sechskantschraube (2) Flache Unterlegscheibe (3) Hülse (4) Konische Mutter

Prozedur

Schritt 1

 Montieren Sie die Montagehalterung.

1. Bestimmen Sie die Positionen für die Bohrlöcher mithilfe der Anreißschablone, richten Sie die Löcher mit einer Wasserwaage aus und markieren Sie die Positionen mit einem Marker.
2. Bohren Sie mit einem Bohrhammer Löcher an den markierten Stellen und installieren Sie die Dehnschrauben.

GEFAHR

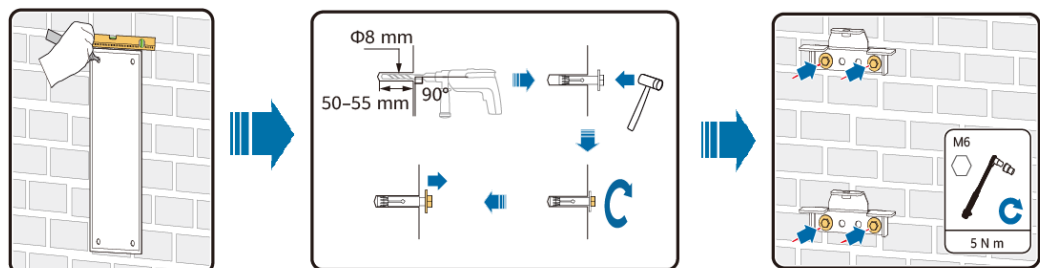
Bohren Sie nicht in Versorgungsleitungen oder Kabel in/an der Wand.

HINWEIS

- Tragen Sie beim Bohren eine Schutzbrille und eine Staubschutzmaske, um das Einatmen von Staub oder Kontakt mit den Augen zu vermeiden.
 - Verwenden Sie einen Staubsauger, um den Staub in und um die Löcher zu entfernen, und messen Sie die Abstände. Wenn die Löcher ungenau positioniert sind, bohren Sie die Löcher erneut an der richtigen Stelle.
 - Ziehen Sie die Dehnschrauben teilweise an und entfernen Sie dann die Sechskantschrauben und Unterlegscheiben von den Dehnschrauben.
-

3. Sichern Sie die Montagehalterungen.

Abbildung 4-8 Anbringen der Montagehalterung



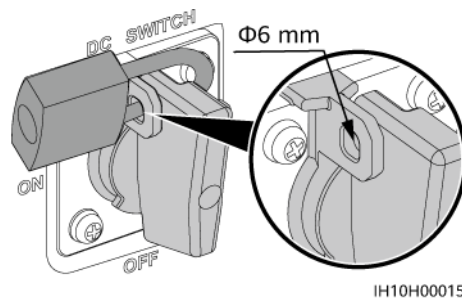
IH10H00082

Schritt 2 (Optional) Installieren Sie ein Vorhängeschloss für den DC-Schalter.

ANMERKUNG

- Bei Modellen, die in Australien verwendet werden, muss das Vorhängeschloss für den DC-Schalter gemäß der örtlichen Norm installiert werden, um den DC-Schalter (DC SWITCH) zu sichern und eine falsche Inbetriebnahme zu verhindern.
- Das Vorhängeschloss für den DC-Schalter muss vom Kunden vorbereitet werden. Wählen Sie ein Vorhängeschloss entsprechend dem Lochdurchmesser des Schlosses ($\Phi 6$ mm), um sicherzustellen, dass das Vorhängeschloss problemlos installiert werden kann.
- Es wird ein wasserdichtes Vorhängeschloss für den Außenbereich empfohlen.
- Bewahren Sie den Schlüssel des Vorhängeschlosses gut auf.

Abbildung 4-9 Installieren eines Vorhängeschlosses für den DC-Schalter

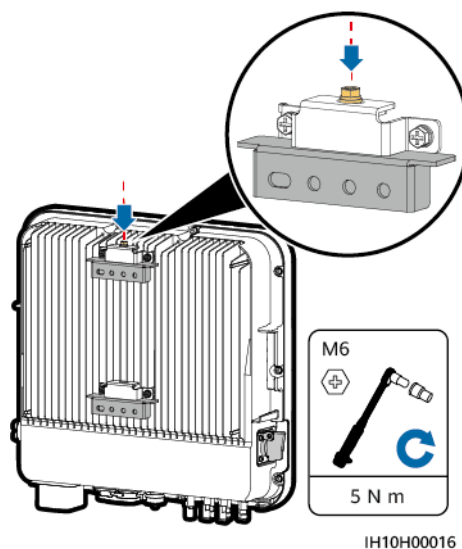


Schritt 3 Installieren Sie den Wechselrichter auf den Montagehalterungen.

ANMERKUNG

Die mit dem Wechselrichter gelieferten Sechskantschrauben M6x16 werden zur Befestigung der Montagehalterung und des Aufhängekits im oberen Teil verwendet.

Abbildung 4-10 Montage des Wechselrichters



----Ende

4.7 Montage des Wechselrichter auf einer Stütze

Voraussetzungen

Bereiten Sie M6-Schrauben aus rostfreiem Stahl (einschließlich flacher Unterlegscheiben, Federscheiben und M6-Schrauben) in geeigneter Länge sowie passende flache Unterlegscheiben und Muttern gemäß den Spezifikationen der Halterung vor.

Prozedur

Schritt 1 Montieren Sie die Montagehalterung.

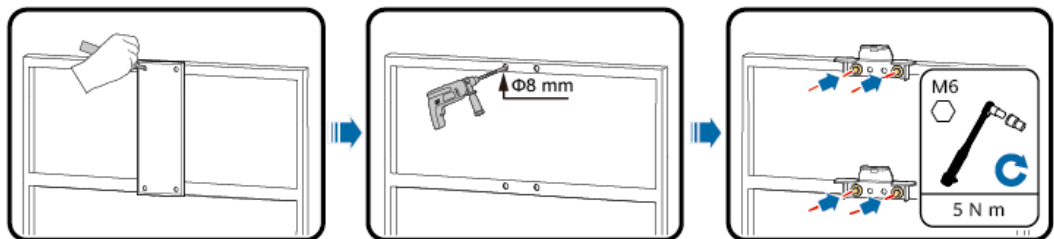
1. Bestimmen Sie anhand der Montageschablone die Positionen für die Bohrlöcher und markieren Sie die Positionen mit einem Markierstift.
2. Bohren Sie Bohrlöcher mit einem Bohrhämmer.

ANMERKUNG

Es wird geraten, die Bohrlochstellen durch Auftragen von Rostschutzfarbe zu schützen.

3. Sichern Sie die Montagehalterungen.

Abbildung 4-11 Anbringen der Montagehalterung



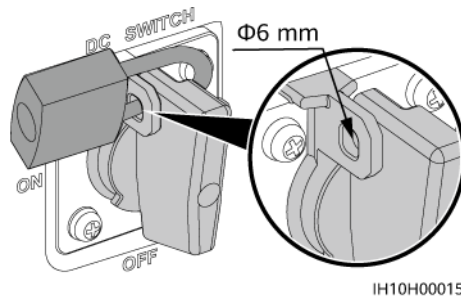
IH10H00018

Schritt 2 (Optional) Installieren Sie ein Vorhängeschloss für den DC-Schalter.

ANMERKUNG

- Bei Modellen, die in Australien verwendet werden, muss das Vorhängeschloss für den DC-Schalter gemäß der örtlichen Norm installiert werden, um den DC-Schalter (DC SWITCH) zu sichern und eine falsche Inbetriebnahme zu verhindern.
- Das Vorhängeschloss für den DC-Schalter muss vom Kunden vorbereitet werden. Wählen Sie ein Vorhängeschloss entsprechend dem Lochdurchmesser des Schlosses ($\Phi 6$ mm), um sicherzustellen, dass das Vorhängeschloss problemlos installiert werden kann.
- Es wird ein wasserdichtes Vorhängeschloss für den Außenbereich empfohlen.
- Bewahren Sie den Schlüssel des Vorhängeschlosses gut auf.

Abbildung 4-12 Installieren eines Vorhängeschlosses für den DC-Schalter

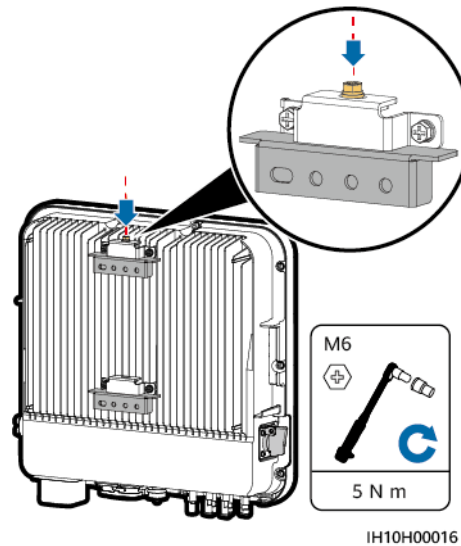


Schritt 3 Installieren Sie den Wechselrichter auf den Montagehalterungen.

ANMERKUNG

Die mit dem Wechselrichter gelieferten Sechskantschrauben M6x16 werden zur Befestigung der Montagehalterung und des Aufhängekits im oberen Teil verwendet.

Abbildung 4-13 Montage des Wechselrichters



----Ende

5 Elektrische Verbindungen

5.1 Precautions

 **GEFAHR**

Das PV-Array versorgt den Wechselrichter mit DC-Spannung, nachdem es Sonnenlicht ausgesetzt wurde. Stellen Sie vor dem Anschluss der Kabel sicher, dass alle DC-Schalter am Wechselrichter auf **OFF** gestellt sind. Andernfalls kann die im Wechselrichter anliegende Hochspannung zu Stromschlägen führen.

 **GEFAHR**

- Der Standort muss mit qualifizierten Brandbekämpfungseinrichtungen wie Brandsand und Kohlendioxid-Feuerlöschern ausgestattet sein.
 - Tragen Sie persönliche Schutzausrüstung und verwenden Sie spezielle isolierte Werkzeuge, um Stromschläge oder Kurzschlüsse zu vermeiden.
-

 **WARNUNG**

- Geräteschäden, die durch nicht korrekte Kabelanschlüsse verursacht werden, sind nicht von der Garantie abgedeckt.
 - Elektrische Anschlüsse dürfen ausschließlich von zertifizierten Elektrikern durchgeführt werden.
 - Beim Anklemmen von Kabeln ist jederzeit geeignete persönliche Schutzkleidung zu tragen.
 - Um einen schlechten Kabelkontakt aufgrund einer Überbeanspruchung zu vermeiden, wird empfohlen, die Kabel aufzuwickeln und dann an die entsprechenden Ports anzuschließen.
-

VORSICHT

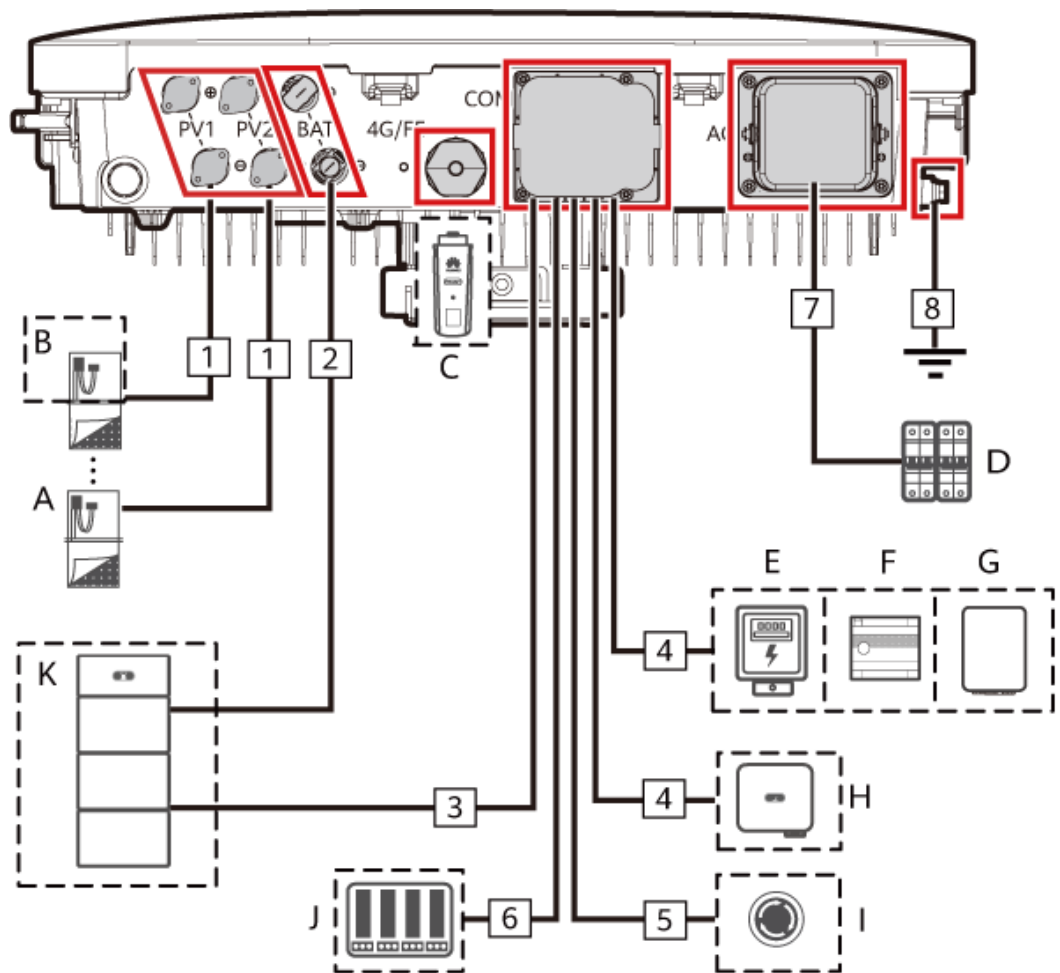
- Bleiben Sie beim Vorbereiten der Kabel dem Gerät fern, damit keine Kabelreste ins Gerät gelangen. Kabelreste lösen möglicherweise Funken aus und können zu Personen- und Geräteschäden führen.

ANMERKUNG

Die in den Schaltbildern in diesem Kapitel gezeigten Kabelfarben dienen lediglich zu Ihrer Information. Verwenden Sie die in den vor Ort geltenden elektrotechnischen Vorschriften spezifizierten Kabel (grün-gelbe Kabel dürfen nur zur Erdung verwendet werden).

5.2 Vorbereiten der Kabel

Abbildung 5-1 Wechselrichter-Kabelanschlüsse (die Komponenten im gestrichelten Kasten sind optional)



IH10H00020

Tabelle 5-1 Komponentenbeschreibung

Nr.	Komponente	Beschreibung	Quelle
A	PV-Modul	<ul style="list-style-type: none"> ● Ein PV-String besteht aus PV-Modulen, die in Reihe verbunden sind. ● Der Wechselrichter unterstützt zwei PV-String-Eingänge. 	Vom Kunden vorbereitet
B	Smart PV Optimizer	Unterstützte Modelle: SUN2000-(600W-P, 450W-P2)	Gekauft bei Huawei
C	Smart Dongle ^[1]	Unterstützte Modelle: <ul style="list-style-type: none"> ● WLAN-FE Smart Dongle: SDongleA-05 ● 4G Smart Dongle: SDongleB-06 	Gekauft bei Huawei
D	AC-Schalter	<p>Um zu gewährleisten, dass der Wechselrichter in Ausnahmefällen sicher vom Stromnetz getrennt werden kann, verbinden Sie einen AC-Schalter mit der AC-Seite des Wechselrichters. Wählen Sie einen geeigneten AC-Schalter gemäß den lokalen Normen und Vorschriften der Branche. Huawei empfiehlt die folgenden Spezifikationen des Schalters:</p> <p>Es wird empfohlen, einen dreiphasigen AC-Trennschalter mit einer Nennspannung von mindestens 415 V AC und einem Nennstrom zu verwenden von:</p> <ul style="list-style-type: none"> ● 5 K und 6 K: 16 A ● 8 K: 25 A ● 10 K und 12 K: 32 A 	Vom Kunden vorbereitet
E	Stromzähler ^[2]	Die empfohlenen Stromzählermodelle sind DTSU666-H (250 A/100 A), DTSU666-HW, YDS60-80, DTSU71, DHSU1079-CT und YDS60-C24 ^[3] .	Gekauft bei Huawei
F	EMMA ^[4]	Unterstützte Modelle: EMMA-A01 und EMMA-A02	Gekauft bei Huawei

Nr.	Komponente	Beschreibung	Quelle
G	SmartGuard	Mit dem SmartGuard können Sie zwischen dem netzgekoppelten und dem netzunabhängigen Zustand des Wechselrichters umschalten. Unterstützte Modelle: SmartGuard-63A-T0 und SmartGuard-63A-AUTO	Gekauft bei Huawei
H	Wechselrichter	Wählen Sie ggf. ein geeignetes Modell aus.	Gekauft bei Huawei
I	Schnellabschalt-Schalter	Wählen Sie ggf. ein geeignetes Modell aus.	Vom Kunden vorbereitet
J	Stromnetzplanungsgerät	Wählen Sie das Gerät aus, das die Anforderungen an die Stromnetzplanung erfüllt.	Vom örtlichen Stromnetzunternehmen bereitgestellt
K	Batterie	Der Wechselrichter kann an LUNA2000 angeschlossen werden.	Gekauft bei Huawei

Anmerkung [1]: Einzelheiten zur Bedienung eines WLAN-FE Smart Dongle SDongleA-05 finden Sie unter **SDongleA-05 Smart Dongle Kurzanleitung (WLAN-FE)**. Einzelheiten zur Bedienung eines 4G Smart Dongle SDongleB-06 finden Sie unter **SDongleB-06 Smart Dongle Kurzanleitung (4G)**. Diese Dokumente finden Sie, wenn Sie auf der Seite <https://support.huawei.com/enterprise> nach dem entsprechenden Modell suchen.

Anmerkung [2]: Einzelheiten zur Bedienung eines Stromzählers finden Sie in der **Kurzanleitung zum Smart Power Sensor DTSU666-HW**, im **Benutzerhandbuch zum Smart Power Sensor DTSU666-H 100 A und 250 A**, in der **Kurzanleitung zum Smart Power Sensor YDS60-80**, in der **Kurzanleitung zum Smart Power Sensor DTSU71**, in der **Kurzanleitung zum Smart Power Sensor DHSU1079-CT** oder in der **Kurzanleitung zum Smart Power Sensor YDS60-C24**.

Anmerkung [3]: Behalten Sie die Standard-Baudraten für die Stromzähler DTSU666-H und YDS60-C24 bei. Bei Änderung können die Stromzähler in den Offline-Betrieb wechseln, Alarme auslösen oder die Ausgangsleistung des Wechselrichters beeinträchtigen.

Anmerkung [4]: Einzelheiten zur Bedienung der EMMA finden Sie in der **EMMA-(A01, A02) Kurzanleitung**.

Tabelle 5-2 Kabelbeschreibung

Nr.	Bezeichnung	Typ	Leiterquerschnitt	Außendurchmesser	Quelle
1	DC-Eingangskabel	Herkömmliches PV-Kabel für den Außenbereich	4–6 mm ²	5,5–9 mm	Vom Kunden vorbereitet

Nr.	Bezeichnung	Typ	Leiterquerschnitt	Außendurchmesser	Quelle
2	(Optional) Batteriekabel	Herkömmliches PV-Kabel für den Außenbereich	4–6 mm ²	5,5–9 mm	Vom Kunden vorbereitet
3	(Optional) Batterie-Signalkabel	Geschirmtes Cat 5E Netzwerkkabel für den Außenbereich	-	-	Gekauft bei Huawei (5 m)
4	(Optional) RS485-Kommunikationskabel	Abgeschirmtes Twisted-Pair-Kabel für den Außenbereich	0,2–1 mm ²	4–11 mm	Vom Kunden vorbereitet
5	(Optional) Signalkabel zum Schnellabschalt-Schalter	Abgeschirmtes Twisted-Pair-Kabel für den Außenbereich	0,2–1 mm ²	4–11 mm	Vom Kunden vorbereitet
6	(Optional) Netzplanungssignalkabel	Fünfadriges Kabel für den Außenbereich	0,2–1 mm ²	4–11 mm	Vom Kunden vorbereitet
7	AC-Ausgangsstromkabel	Kupferkabel für den Außenbereich	4–6 mm ²	10–21 mm	Vom Kunden vorbereitet
8	PE-Kabel	Einadriges Kupferkabel für den Außenbereich	4–6 mm ²	10–21 mm	Vom Kunden vorbereitet

 **ANMERKUNG**

- Der minimale Kabeldurchmesser muss den lokalen Normen entsprechen.
- Zu den Faktoren, die die Kabelauswahl betreffen, gehören der Nennstrom, der Kabeltyp, der Verkabelungsmodus, die Umgebungstemperatur und der maximal erwartete Leitungsverlust.

5.3 Anschließen eines PE-Kabels

Vorsichtshinweise

GEFAHR

- Achten Sie darauf, dass das PE-Kabel sicher angeschlossen ist. Andernfalls besteht die Gefahr eines elektrischen Schlages.
- Schließen Sie den Neutralleiter nicht als PE-Kabel an das Gehäuse an. Andernfalls besteht die Gefahr eines elektrischen Schlages.

ANMERKUNG

- Der PE-Punkt am AC-Ausgangsanschluss dient lediglich als PE-Potentialausgleichspunkt und kann nicht als Ersatz für den PE-Punkt am Gehäuse dienen.
- Es wird empfohlen, die Erdungsklemme nach dem Anschluss des PE-Kabels mit Silikonfett oder Farbe zu versehen.
- Sie können den Schutz vor Kurzschluss zwischen Phase und Erde in der App aktivieren oder deaktivieren (wählen Sie **Einstellungen > Funktionsparameter > Schutz vor Kurzschluss zwischen Phase und Erde**), um die Situation zu bewältigen, in der ein Phasenleiter mit PE kurzgeschlossen wird. Wenn diese Funktion deaktiviert ist, erkennt der Wechselrichter den Alarm und kann sich normal mit dem Stromnetz verbinden und Strom erzeugen. Diese Funktion gilt nur für die Modelle SUN2000-5K-MAP0-ZH, SUN2000-6K-MAP0-ZH, SUN2000-8K-MAP0-ZH, SUN2000-10K-MAP0-ZH und SUN2000-12K-MAP0-ZH.

Weitere Informationen

Der Wechselrichter bietet die Erdungserkennungsfunktion. Diese Funktion wird verwendet, um zu überprüfen, ob der Wechselrichter ordnungsgemäß geerdet ist, bevor der Wechselrichter startet, oder ob das Erdungskabel getrennt ist, wenn der Wechselrichter läuft. Diese Funktion steht nur unter bestimmten Bedingungen zur Verfügung. Um den sicheren Betrieb des Wechselrichters zu gewährleisten, wird der Wechselrichter entsprechend den Anschlussanforderungen des PE-Kabels ordnungsgemäß geerdet. Wenn die Ausgangsseite des Wechselrichters bei einigen Stromnetztypen an einen Trenntransformator angeschlossen ist, stellen Sie sicher, dass der Wechselrichter ordnungsgemäß geerdet ist, und stellen Sie dann **Erkennung der Erdungsausnahme auf Deaktivieren** ein, damit der Wechselrichter ordnungsgemäß laufen kann.

- Um den sicheren Betrieb des Wechselrichters im Falle einer Beschädigung oder Trennung des PE-Kabels gemäß IEC 62109 zu gewährleisten, schließen Sie das PE-Kabel des Wechselrichters ordnungsgemäß an und stellen Sie sicher, dass es mindestens eine der folgenden Anforderungen erfüllt, bevor die Erdungserkennungsfunktion ungültig wird.
 - Wenn die PE-Klemme des AC-Steckers nicht angeschlossen ist, muss das PE-Kabel am Gehäuse ein einadriges Außenkupferkabel mit einer Querschnittsfläche von mindestens 10 mm² sein.
 - Verwenden Sie Kabel mit dem gleichen Durchmesser wie das AC-Ausgangsstromkabel und erden Sie die PE-Klemme am AC-Stecker und die Erdungsschrauben am Gehäuse.

- In einigen Ländern und Regionen muss der Wechselrichter über zusätzliche Erdungskabel verfügen. Verwenden Sie in diesem Fall Kabel mit demselben Durchmesser wie das AC-Ausgangsstromkabel, um den PE-Klemme des AC-Steckers bzw. die Erdungsschrauben des Gehäuses zu erden.

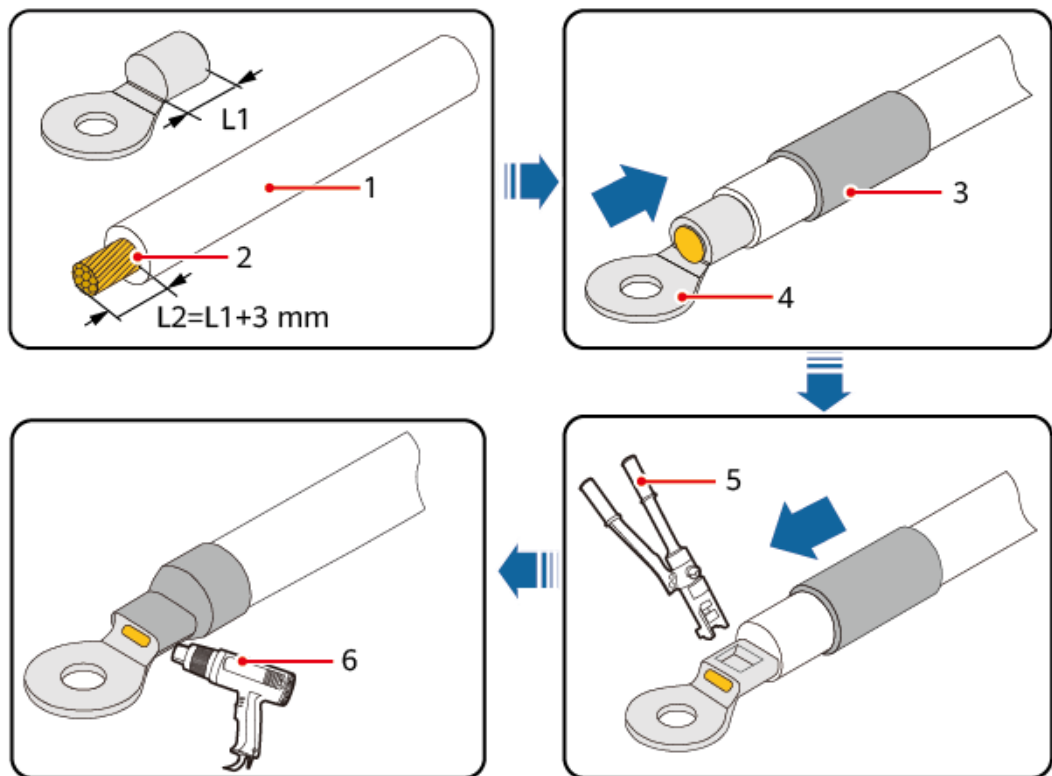
Prozedur

Schritt 1 Crimpen Sie einen Kabelschuh.

HINWEIS

- Achten Sie beim Abisolieren eines Kabels darauf, den Kerndraht nicht zu zerkratzen.
- Der nach dem Crimpen des Leiter-Crimpstreifens des Kabelschuhs gebildete Hohlraum muss die Kerndrähte vollständig umgeben. Die Kerndrähte müssen engen Kontakt zum Kabelschuh haben.
- Umhüllen Sie den unisolierten Crimpbereich mit einem Schrumpfschlauch oder Isolierband. Der Schrumpfschlauch dient als Beispiel.
- Seien Sie vorsichtig beim Umgang mit der Heißluftpistole, um Hitzeschäden am Gerät zu vermeiden.

Abbildung 5-2 Crimpen eines Kabelschuhs



IS06Z00001

(1) Kabel

(2) Kernader

(3) Wärmeschrumpfschlauch

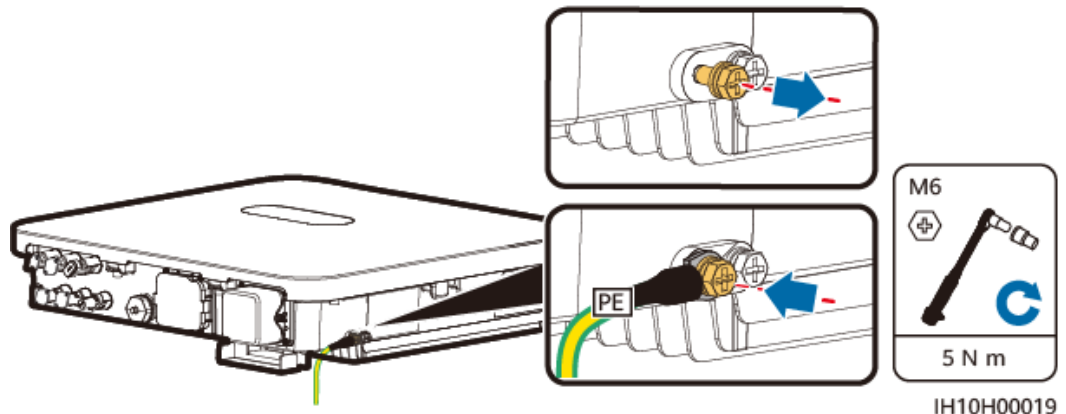
(4) Kabelschuh

(5) Hydraulische
Crimpzangen

(6) Heißluftpistole

Schritt 2 Schließen Sie ein PE-Kabel an.

Abbildung 5-3 Anschließen des PE-Kabels



----Ende

5.4 Anschließen eines AC-Ausgangsstromkabels

Vorsichtshinweise

Es wird empfohlen, einen dreiphasigen AC-Schalter auf der AC-Seite des Wechselrichters zu installieren. Wählen Sie ein geeignetes Überstromschutzgerät, das den lokalen Richtlinien zur Stromverteilung entspricht, um sicherzustellen, dass sich der Wechselrichter unter ungewöhnlichen Umständen sicher vom Stromnetz trennen kann.

! WARNUNG

- Schließen Sie keine Lasten zwischen einem Wechselrichter und einem AC-Schalter an, der direkt mit dem Wechselrichter verbunden ist. Andernfalls kann der Schalter versehentlich stolpern.
- Wenn ein AC-Schalter mit Spezifikationen verwendet wird, die über lokale Standards, Vorschriften oder die Empfehlungen des Unternehmens hinausgehen, schaltet sich der Schalter in Ausnahmefällen möglicherweise nicht rechtzeitig aus, was zu schwerwiegenden Störungen führt.

! VORSICHT

Jeder Wechselrichter muss mit einem AC-Ausgangsschalter ausgestattet sein. Mehrere Wechselrichter dürfen nicht an denselben AC-Schalter angeschlossen werden.

Der Wechselrichter ist mit einer integrierten Fehlerstrom-Überwachungseinheit ausgestattet. Wenn der Wechselrichter feststellt, dass der Fehlerstrom den zulässigen Wert überschreitet, trennt er sich schnell vom Stromnetz.

HINWEIS

- Wenn der externe AC-Schalter die Leckageschutzfunktion übernimmt, muss der Nennfehlerstrom größer oder gleich 300 mA sein.
 - Wenn mehrere Wechselrichter über ihre externen AC-Schalter mit dem übergeordneten Fehlerstromschutzgerät verbunden sind, muss der Bemessungsrestbetriebsstrom des Geräts größer oder gleich der Anzahl der Wechselrichter x 300 mA sein.
 - Der AC-Schalter kann kein Messerschalter sein.
-

Prozedur

Schritt 1 Schließen Sie das AC-Ausgangsstromkabel an den AC-Steckverbinder an.

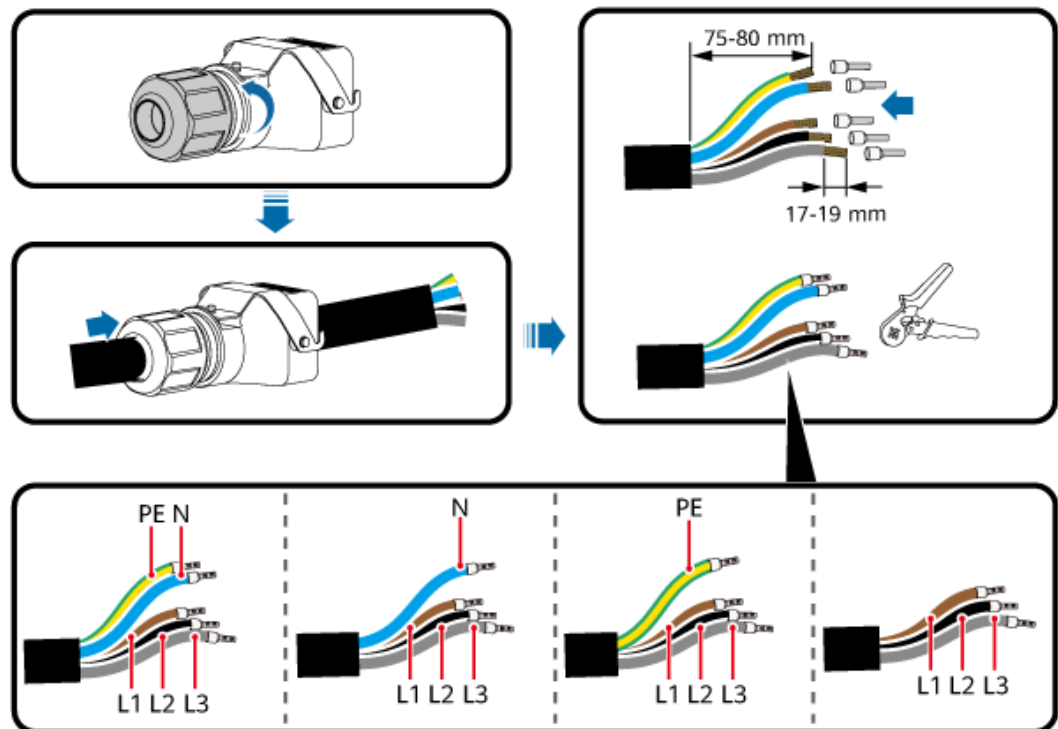
HINWEIS

- Stellen Sie sicher, dass sich der Kabelmantel im Steckverbinder befindet.
 - Führen Sie die freiliegenden Kerndrähte vollständig in die Löcher ein.
 - Schließen Sie das AC-Stromausgangskabel sicher an. Andernfalls kann das Gerät nicht ordnungsgemäß funktionieren oder der AC-Steckverbinder kann beschädigt werden.
 - Achten Sie darauf, dass das Kabel nicht verdreht ist.
-

HINWEIS

Entfernen Sie die Isolierschichten des AC-Ausgangsstromkabels um die empfohlene Länge (17–19 mm), um sicherzustellen, dass die Kabelleiter vollständig in den Leitereinführungen liegen und keine Isolierschicht in die Leitereinführungen gedrückt wird. Ziehen Sie die Kabelleiter mit einem Drehmoment von 2,8–3,2 N·m an. Andernfalls kann es zu Fehlfunktionen oder Beschädigungen des Geräts während des Betriebs kommen.

Abbildung 5-4 Anschließen des AC-Ausgangsstromkabels an den AC-Steckverbinder



IH10H00021

ANMERKUNG

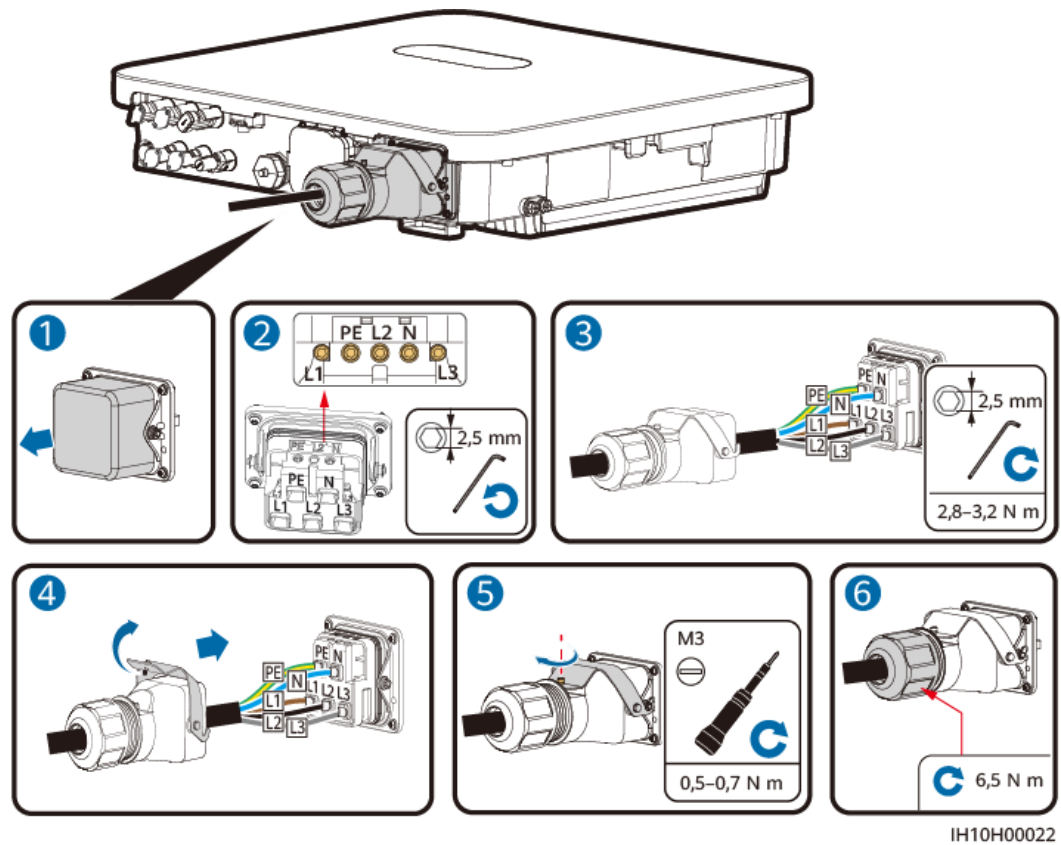
Die in den Abbildungen gezeigten Kabelfarben dienen nur zu Referenzzwecken. Wählen Sie gemäß den jeweiligen örtlich geltenden Standards ein entsprechendes Kabel aus.

Schritt 2 Verbinden Sie den AC-Steckverbinder zusammen mit dem AC-Ausgangsstromkabel mit dem AC-Ausgangsanschluss.

HINWEIS

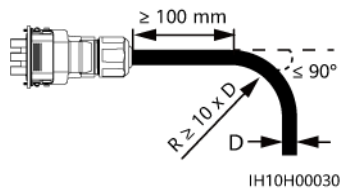
Achten Sie darauf, dass der AC-Steckverbinder sicher angeschlossen ist.

Abbildung 5-5 Sichern des AC-Steckverbinders



Schritt 3 Überprüfen Sie die Verlegung des AC-Ausgangsstromkabels.

Abbildung 5-6 Verkabelungsanforderungen



----Ende

Trennen der Verbindung

Führen Sie die Schritte in umgekehrter Reihenfolge aus, um das Kabel zu trennen.

5.5 Anschließen der DC-Eingangstromkabel

Vorsichtshinweise

⚠ GEFAHR

- Vergewissern Sie sich vor dem Anschließen der DC-Eingangstromkabel, dass die DC-Spannung innerhalb des sicheren Bereichs liegt (unter 60 V DC) und dass der DC SWITCH am Wechselrichter auf OFF eingestellt ist. Andernfalls kann Hochspannung Stromschläge verursachen.
- Führen Sie während des Betriebs des Wechselrichters keine Wartungsarbeiten oder Vorgänge an den DC-Eingangstromkabeln durch, wie z. B. das Anschließen oder Trennen eines PV-Strings oder eines PV-Moduls im PV-String. Andernfalls besteht die Gefahr eines elektrischen Schlages.
- Wenn kein PV-String an die DC-Eingangsklemme des Wechselrichters angeschlossen ist, darf die wasserdichte Abdeckung der DC-Eingangsklemme nicht entfernt werden. Andernfalls verringert sich das Schutzniveau des Wechselrichters.

⚠ WARNUNG

Stellen Sie sicher, dass die folgenden Bedingungen erfüllt sind. Andernfalls kann es zur Beschädigung des Wechselrichters oder sogar zu einem Brand kommen.

- Die in jedem PV-String in Reihe geschalteten PV-Module haben dieselben Spezifikationen.
- Die maximale Leerlaufspannung jedes PV-Strings muss unter allen Umständen kleiner oder gleich 1100 V DC sein.
- Die Polarität der elektrischen Verbindungen ist auf der DC-Eingangsseite korrekt. Die positive und negative Klemme des PV-Strings müssen mit der positiven bzw. negativen DC-Eingangsklemme des Wechselrichters verbunden werden.
- Wenn ein DC-Eingangstromkabel verkehrt herum angeschlossen ist, dürfen Sie nicht sofort den DC SWITCH oder den Plus-/Minus-Steckverbinder betätigen. Warten Sie, bis die Sonneneinstrahlungsstärke nachlässt und der Strom des PV-Strings auf unter 0,5 A sinkt. Stellen Sie dann den DC SWITCH auf OFF, entfernen Sie den Plus-/Minus-Steckverbinder und korrigieren Sie die Polarität des DC-Eingangstromkabels.

⚠ WARNUNG

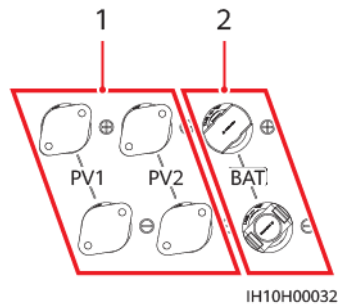
Bei der Installation der PV-Strings und des Wechselrichters können die positiven oder negativen Klemmen der PV-Strings gegen Erde kurzgeschlossen werden, wenn die Stromkabel nicht ordnungsgemäß installiert oder verlegt sind. In diesem Fall tritt möglicherweise ein AC- oder DC-Kurzschluss auf und beschädigt den Wechselrichter. Dadurch entstehende Geräteschäden liegen nicht unter der Garantie.

HINWEIS

Der Ausgang des an den Wechselrichter angeschlossenen PV-Strings darf nicht geerdet werden. Stellen Sie sicher, dass der PV-Modulsausgang gut gegen Erde isoliert ist.

Beschreibung der Klemmen

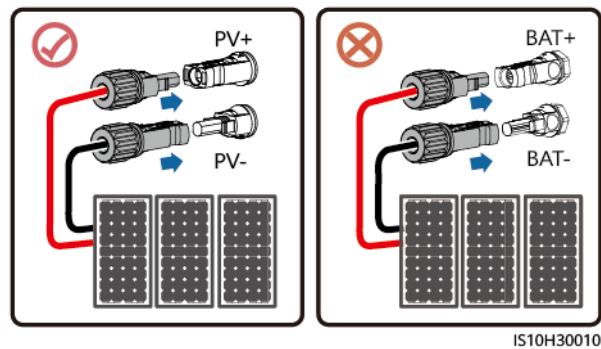
Abbildung 5-7 Klemmen



(1) DC-Eingangsklemmen

(2) Batterieklemmen

Abbildung 5-8 Verbindung



Prozedur

Schritt 1 Montieren Sie die DC-Steckverbinder.

⚠ VORSICHT

Verwenden Sie die mit dem Wechselrichter gelieferten positiven und negativen Metallklemmen und DC-Steckverbinder. Die Verwendung von inkompatiblen Plus- und Minus-Metallklemmen und DC-Steckverbindern kann schwerwiegende Folgen haben. Die daraus resultierenden Geräteschäden sind nicht durch die Produktgarantie abgedeckt.

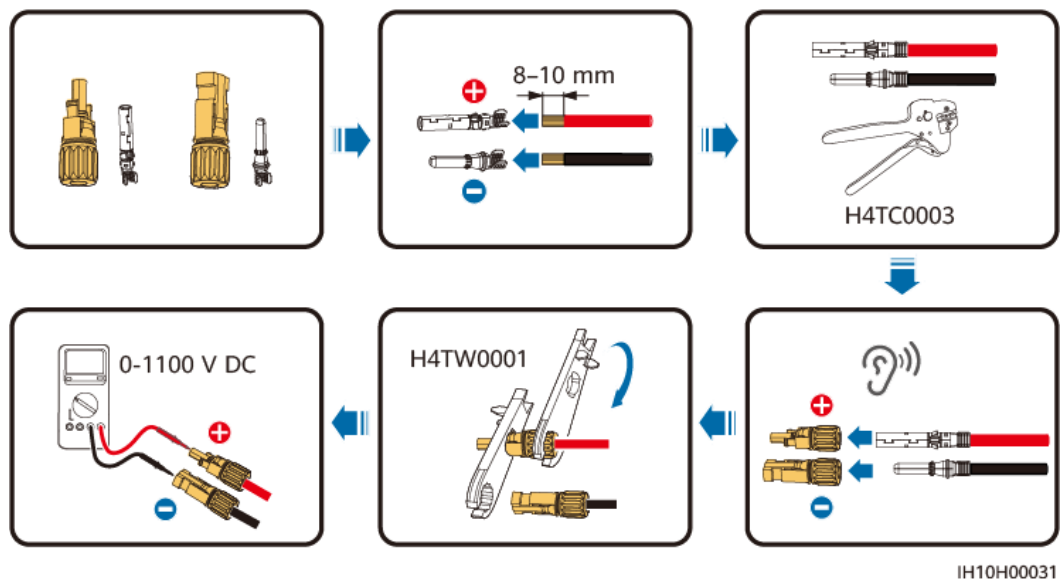
HINWEIS

- Die Verwendung äußerst steifer Kabel, wie z. B. armierte Kabel, als DC-Eingangsstromkabel wird nicht empfohlen, da es durch das Biegen der Kabel zu einem beeinträchtigten Kontakt kommen könnte.
- Kennzeichnen Sie vor der Montage der DC-Steckverbinder die Kabelpolung richtig, um sicherzustellen, dass die Kabel richtig angeschlossen werden.
- Ziehen Sie nach dem Crimpen der Plus- und Minus-Metallklemmen die DC-Eingangsstromkabel zurück, um sicherzustellen, dass sie sicher angeschlossen sind.
- Stecken Sie die gecrimpten Metallklemmen der Plus- und Minus-Stromkabel in die entsprechenden Plus- und Minus-Steckverbinder. Ziehen Sie dann an den DC-Eingangsstromkabeln, um eine feste Verbindung sicherzustellen.

ANMERKUNG

- Das Multimeter muss einen DC-Spannungsbereich von mindestens 1100 V aufweisen. Ist die Spannung negativ, ist die Polarität des DC-Eingangs falsch. Berichtigen Sie die Verbindung. Wenn die Spannung über 1100 V liegt, sind zu viele PV-Module an denselben String angeschlossen. Entfernen Sie einzelne PV-Module.
- Wenn PV-Strings mit Optimierern konfiguriert sind, prüfen Sie die Kabelpolaritäten anhand der *Smart PV Optimizer Kurzanleitung*.

Abbildung 5-9 Montieren der DC-Steckverbinder



Schritt 2 Führen Sie die Plus- und Minus-Steckverbinder in die entsprechenden DC-Eingangsklemmen des Wechselrichters ein.

! WARNUNG

Vergewissern Sie sich vor dem Einstecken der Plus- und Minus-Steckverbinder in die positiven und negativen DC-Eingangsklemmen des Wechselrichters, dass der DC SWITCH auf OFF steht.

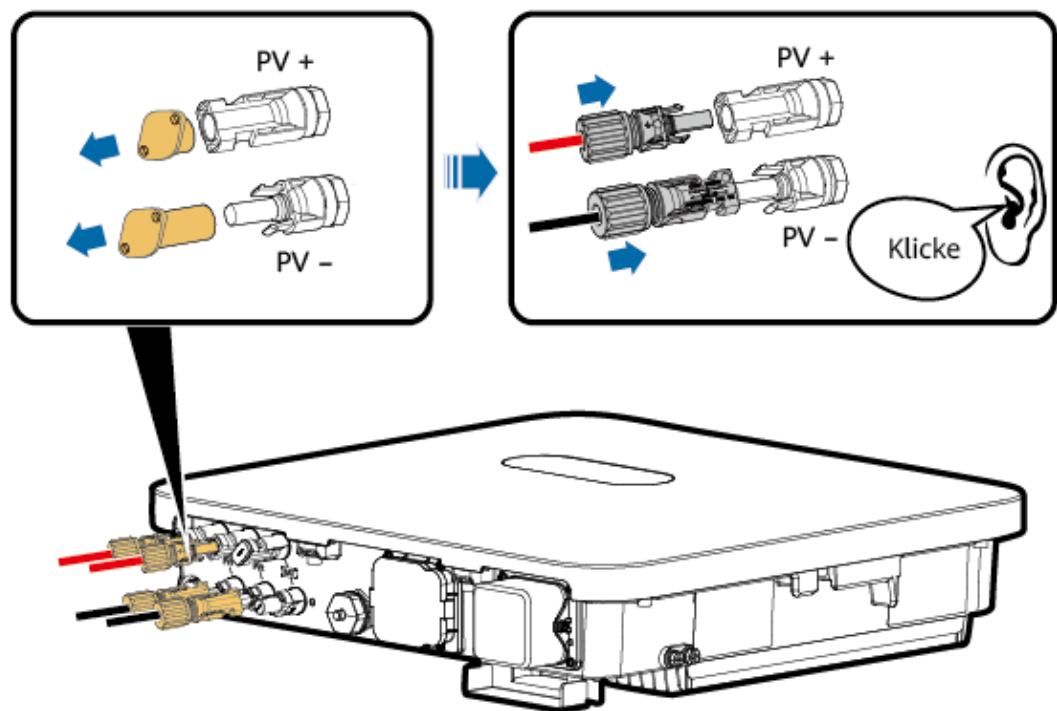
HINWEIS

Lassen Sie beim Anschließen der DC-Eingangsstromkabel mindestens 50 mm Durchhang. Die axiale Spannung an den PV-Steckverbindern darf 80 N nicht überschreiten. Die PV-Steckverbinder dürfen keiner radialen Belastung und keinen Drehkräften ausgesetzt sein.

HINWEIS

Wenn ein DC-Eingangsstromkabel verkehrt herum angeschlossen ist und der DC SWITCH auf ON steht, dürfen Sie nicht sofort den DC SWITCH oder den Plus-/Minus-Steckverbinder betätigen. Andernfalls kann das Gerät beschädigt werden. Die daraus resultierenden Geräteschäden sind nicht durch die Produktgarantie abgedeckt. Warten Sie, bis die Sonneneinstrahlungsstärke nachlässt und der Strom des PV-Strings auf unter 0,5 A sinkt. Stellen Sie dann den DC SWITCH auf OFF, entfernen Sie den Plus-/Minus-Steckverbinder und korrigieren Sie die Polarität des DC-Eingangsstromkabels.

Abbildung 5-10 Anschließen der DC-Eingangsstromkabel



IH10H00033

---Ende

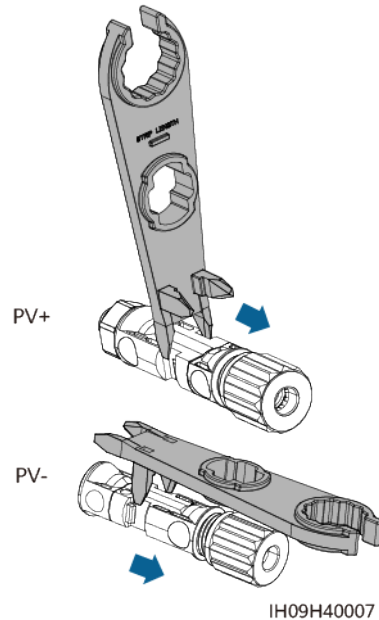
Entfernen von DC-Steckverbindern

⚠️ WARNUNG

Stellen Sie vor dem Entfernen der positiven und negativen Anschlüsse sicher, dass der DC SWITCH auf OFF gesetzt wird.

Um die positiven und negativen Anschlüsse vom Wechselrichter zu entfernen, führen Sie einen Gabelschlüssel in die Kerbe ein und drücken Sie den Schlüssel mit angemessener Kraft.

Abbildung 5-11 Entfernen eines DC-Steckverbinders



5.6 (Optional) Anschließen der Batteriekabel

Vorsichtshinweise

⚠ GEFAHR

- Kurzschlüsse von Batterien können Verletzungen zur Folge haben. Der durch einen Kurzschluss erzeugte hohe Transientenstrom kann einen Stromstoß auslösen und einen Brand verursachen.
- Schließen Sie die Batteriekabel nicht an, trennen Sie diese nicht ab und führen Sie keine anderen Wartungsarbeiten an den Batteriekabeln durch, wenn der Wechselrichter in Betrieb ist. Andernfalls besteht die Gefahr eines elektrischen Schlages.
- Vergewissern Sie sich vor dem Anschließen der Batteriekabel, dass der **DC SWITCH** am Wechselrichter sowie alle mit dem Wechselrichter verbundenen Schalter **OFF** sind und dass der Wechselrichter keine Restspannung aufweist. Andernfalls kann die hohe Spannung des Wechselrichters und der Batterie zu elektrischen Schlägen führen.
- Wenn keine Batterie an den Wechselrichter angeschlossen ist, dürfen die wasserdichten Abdeckungen der Batterieklemmen nicht entfernt werden. Andernfalls wirkt es sich auf die Schutzart (IP) des Wechselrichters aus. Wenn eine Batterie an den Wechselrichter angeschlossen ist, bewahren Sie die wasserdichten Abdeckungen ordnungsgemäß auf und bringen Sie diese unmittelbar nach dem Entfernen der Steckverbinder wieder an.

 **WARNUNG**

- Verbinden Sie keine Lasten zwischen dem Wechselrichter und der Batterie.
 - Stellen Sie sicher, dass die Batteriekabel an die Batterieklemmen des Wechselrichters angeschlossen sind. Wenn ein Batteriekabel falsch an die DC-Eingangsklemme des Wechselrichters angeschlossen wird, kann es zur Beschädigung des Wechselrichters oder sogar zum Brand kommen.
 - Die Batteriekabel müssen korrekt angeschlossen werden. Dies bedeutet, dass der Plus- und der Minuspol der Batterie mit dem Plus- bzw. Minuspol des Wechselrichters verbunden werden müssen. Andernfalls kann es zur Beschädigung des Wechselrichters oder sogar zu einem Brand kommen.
-

 **WARNUNG**

Wenn die Stromkabel bei der Installation des Wechselrichters und der Batterie nicht wie vorgeschrieben installiert oder verlegt werden, wird der Plus- oder Minuspol der Batterie gegen Erde kurzgeschlossen. In diesem Fall kann ein AC- oder DC-Kurzschluss auftreten und den Wechselrichter beschädigen. Die daraus resultierenden Geräteschäden sind nicht durch die Produktgarantie abgedeckt.

Prozedur

- Schritt 1** Montieren Sie die Plus- und Minus-Steckverbinder anhand der Anweisungen unter [5.5 Anschließen der DC-Eingangsstromkabel](#).

 **GEFAHR**

- Die Batteriespannung kann schwerwiegende Verletzungen verursachen. Verwenden Sie spezielle Isolationswerkzeuge, um Kabel anzuschließen.
 - Stellen Sie sicher, dass die Kabel zwischen den Batterieklemmen und dem Batterieschalter sowie zwischen dem Batterieschalter und den Batterieklemmen des Wechselrichters korrekt angeschlossen sind.
-

HINWEIS

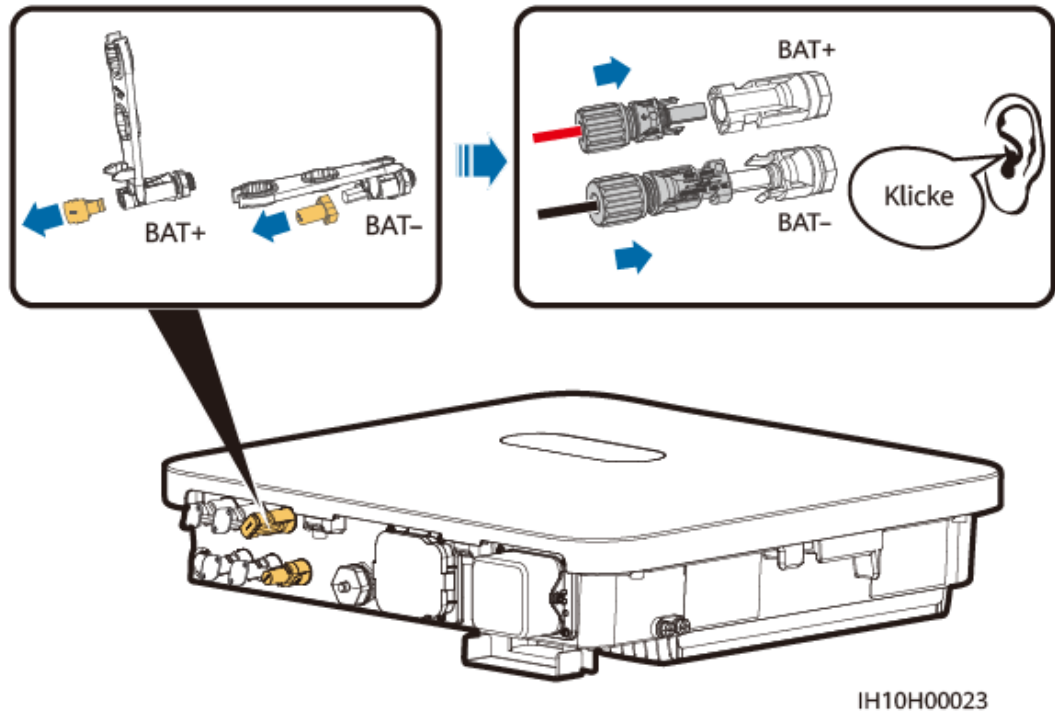
Die Verwendung äußerst steifer Kabel, wie z. B. armierte Kabel, als Batteriekabel wird nicht empfohlen, da es durch das Biegen der Kabel zu einem beeinträchtigten Kontakt kommen könnte.

- Schritt 2** Stecken Sie den Plus- und Minuspol in die entsprechenden Batterieklemmen des Wechselrichters.

HINWEIS

Nachdem die Plus- und Minus-Steckverbinder eingerastet sind, ziehen Sie die Akkukabel zurück, um sicherzustellen, dass sie sicher angeschlossen sind.

Abbildung 5-12 Anschließen der Batteriekabel



----Ende

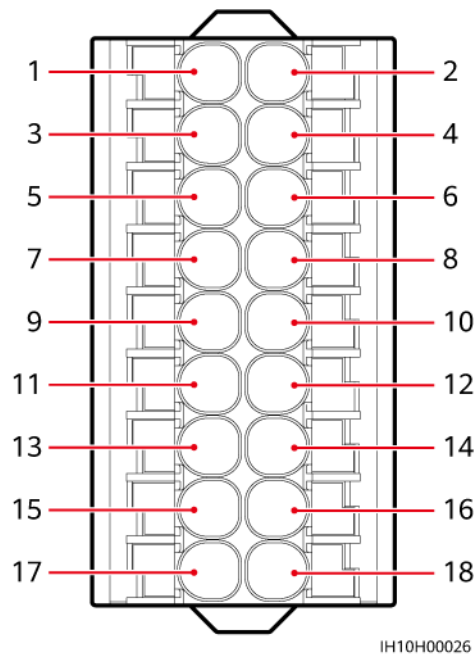
5.7 Anschließen der Signalkabel

Kommunikationsports

HINWEIS

- Trennen Sie ein Signalkabel bei der Verlegung von den Netzkabeln und halten Sie es von starken Störquellen fern, um Kommunikationsunterbrechungen zu vermeiden.
- Stellen Sie sicher, dass sich der Schutzmantel des Signalkabels im Steckverbinder befindet, überschüssige Adern vom Schutzmantel abgeschnitten sind, die freiliegenden Adern vollständig in die Löcher eingeführt sind und das Kabel sicher angeschlossen ist.
- Verwenden Sie Gummistopfen zum Verschließen der Kabellöcher, in denen keine Kabel durch die wasserdichten Gummiringe verlegt sind. Ziehen Sie anschließend die Verschlusskappen mit dem empfohlenen Drehmoment an.

Abbildung 5-13 COM: 18-polige Klemme

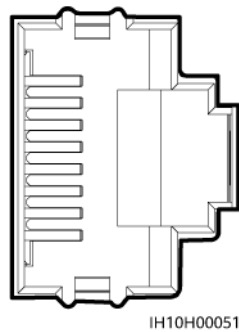


IH10H00026

Pin	Benennung	Funktion	Beschreibung	Pin	Benennung	Funktion	Beschreibung
1	485A1	RS485A-, RS485- Differenzia lsignal +	Zum Kaskadieren von Wechselricht ern oder zum Anschließen an den RS485- Signalanschl uss der EMMA oder des SmartGuard. Wenn kaskadierte Wechselricht er und die EMMA nebeneinand er bestehen, teilen sie sich die Anschlüsse 485A1 und 485B1.	2	CANA1	CAN- Differenz signal, hoch	Reservierte r Anschluss
3	485B1	RS485B-, RS485- Differenzia lsignal –		4	CANA2	CAN- Differenz signal, niedrig	

Pin	Benennung	Funktion	Beschreibung	Pin	Benennung	Funktion	Beschreibung
5	PE	Erdung der Abschirmungsschicht	-	6	PE	Erdung der Abschirmungsschicht	-
7	DIN6	Digitales Eingangssignal 6+	Wird als Rückkopplungssignal-Port für den SmartGuard verwendet	8	DIN1	Digitales Eingangssignal 1+	Anschluss an den potenzialfreien Kontakt der Stromnetzplanung
9	GND	GND von DIN6	-	10	DIN2	Digitales Eingangssignal 2+	
11	485A2	RS485A-, RS485-Differenzialsignal +	Anschließen an den RS485-Signalanschluss eines Stromzählers	12	DIN3	Digitales Eingangssignal 3+	
13	485B2	RS485B-, RS485-Differenzialsignal -		14	DIN4	Digitales Eingangssignal 4+	
15	GND_OUT	12 V Stromausgang-	Reservierter Anschluss	16	GND	GND von DIN1, DIN2, DIN3, DIN4 oder DIN5	Verbinden mit GND von DIN1, DIN2, DIN3, DIN4 oder DIN5
17	12V_OUT	12 V Stromausgang+	Reservierter Anschluss	18	DIN5	Schnellabschaltung	Für das Schnellabschaltensignal DI oder den Anschluss an das Signalkabel eines NS-Schutzgeräts

Abbildung 5-14 COM: RJ45-Netzwerkanschluss



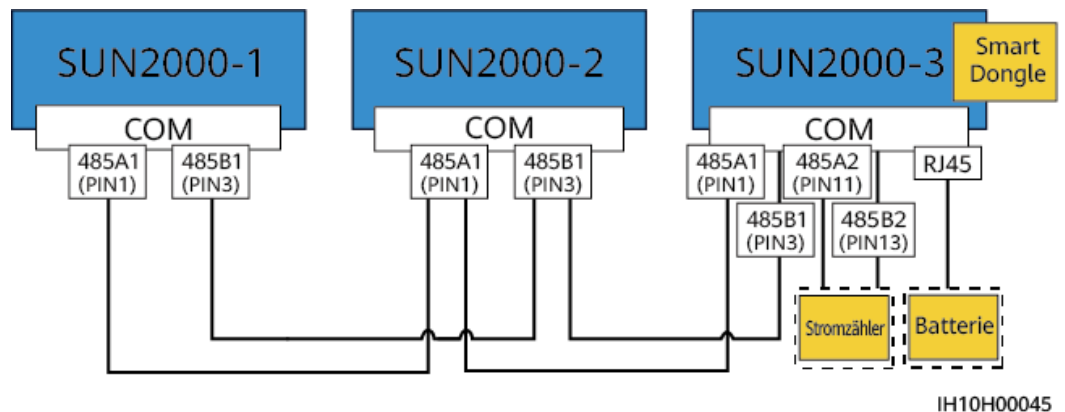
ANMERKUNG

Der RJ45-Netzwerkanschluss befindet sich im COM-Anschluss und wird für die Verbindung mit einer Batterie verwendet.

Kommunikationsvernetzungsmodus

- Smart Dongle-Vernetzung

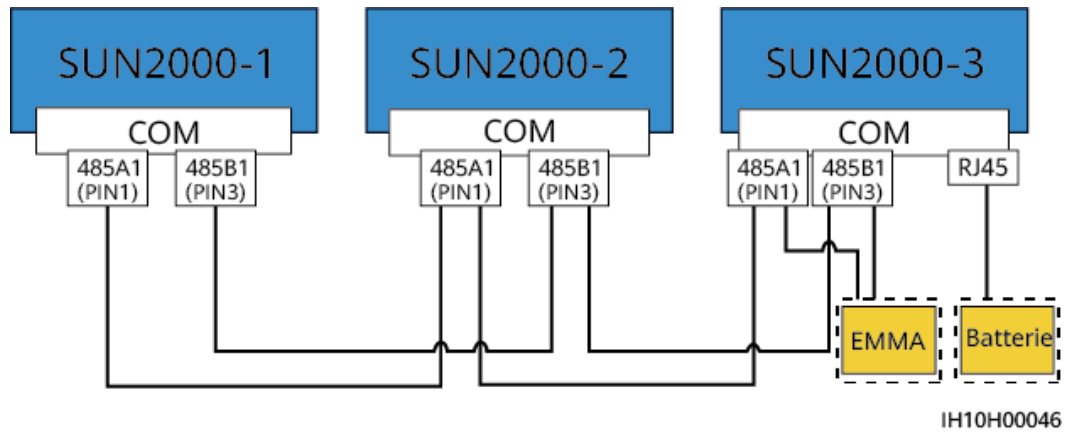
Abbildung 5-15 Smart Dongle-Vernetzung (die Komponente im gestrichelten Kasten ist optional)



ANMERKUNG

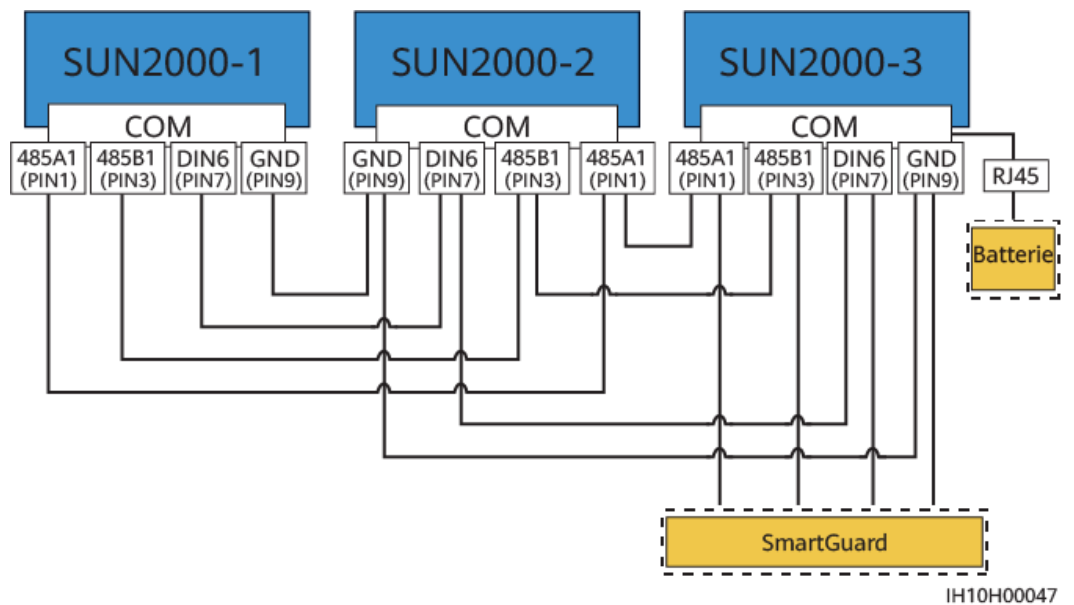
- Für die Exportbegrenzung ist ein Stromzähler erforderlich. Wählen Sie einen Stromzähler entsprechend den Anforderungen vor Ort.
- Der Stromzähler und der Smart Dongle müssen an denselben Wechselrichter angeschlossen werden.
- Wenn eine Batterie an das System angeschlossen ist, können maximal drei Wechselrichter kaskadiert werden, von denen jeder mit der Batterie verbunden sein kann (der mit dem Smart Dongle verbundene Wechselrichter muss an die Batterie angeschlossen sein).
- EMMA-Vernetzung

Abbildung 5-16 EMMA-Vernetzung (die Komponente im gestrichelten Kasten ist optional)



- SmartGuard-Vernetzung

Abbildung 5-17 SmartGuard-Vernetzung (die Komponenten im gestrichelten Kasten sind optional)

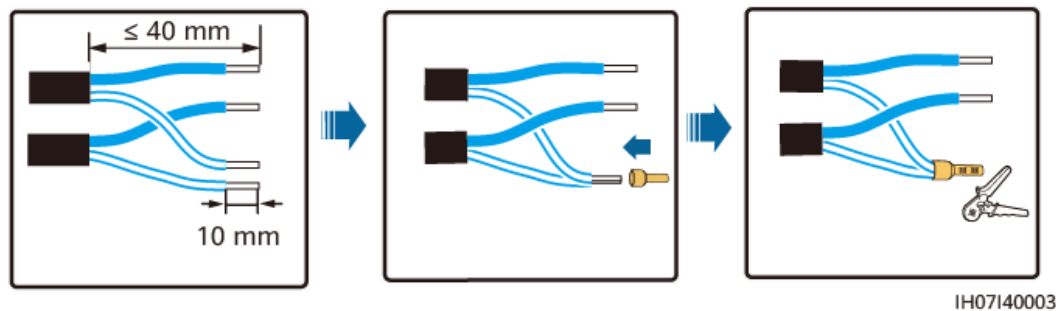


Anforderungen für Signalkabel

HINWEIS

- Stellen Sie sicher, dass sich der Schutzmantel des Kabels im Steckverbinder befindet. Überschüssige Adern müssen vom Schutzmantel abgeschnitten werden.
- Achten Sie darauf, dass die freiliegende Ader vollständig in die Kabelöffnung eingeführt ist.
- Stellen Sie sicher, dass die Signalkabel sicher angeschlossen sind.
- Achten Sie darauf, dass die Kabel nicht verdreht sind.
- Wenn mehrere Signalkabel an einen einzelnen Steckverbinder angeschlossen werden müssen, stellen Sie sicher, dass die Außendurchmesser der Signalkabel gleich sind.

Abbildung 5-18 Crimpen von zwei Signalkabeln

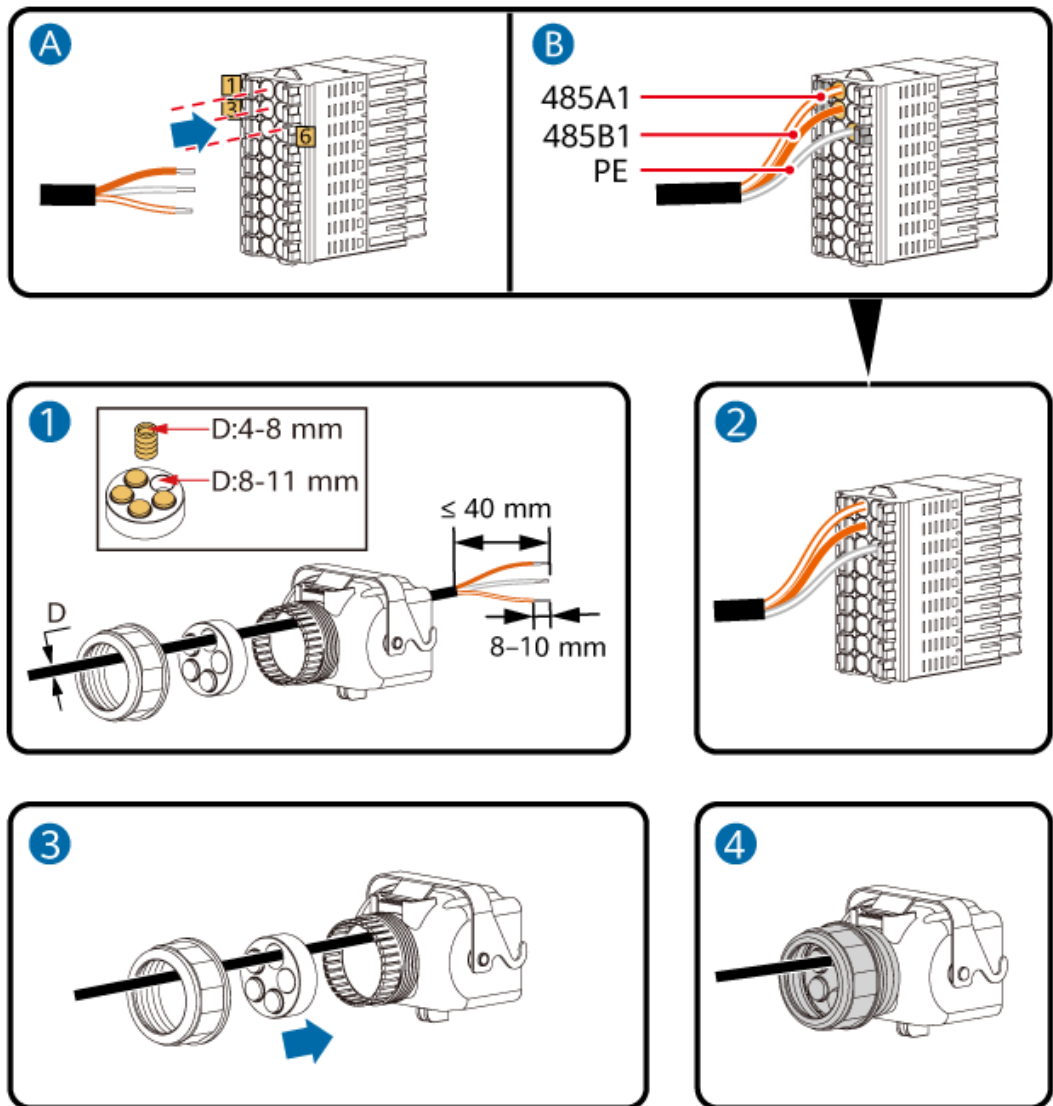


5.7.1 Anschließen des RS485-Kommunikationskabels (Kaskadierung von Wechselrichtern)

Prozedur

Schritt 1 Schließen Sie das Signalkabel an den Signalkabelanschluss an.

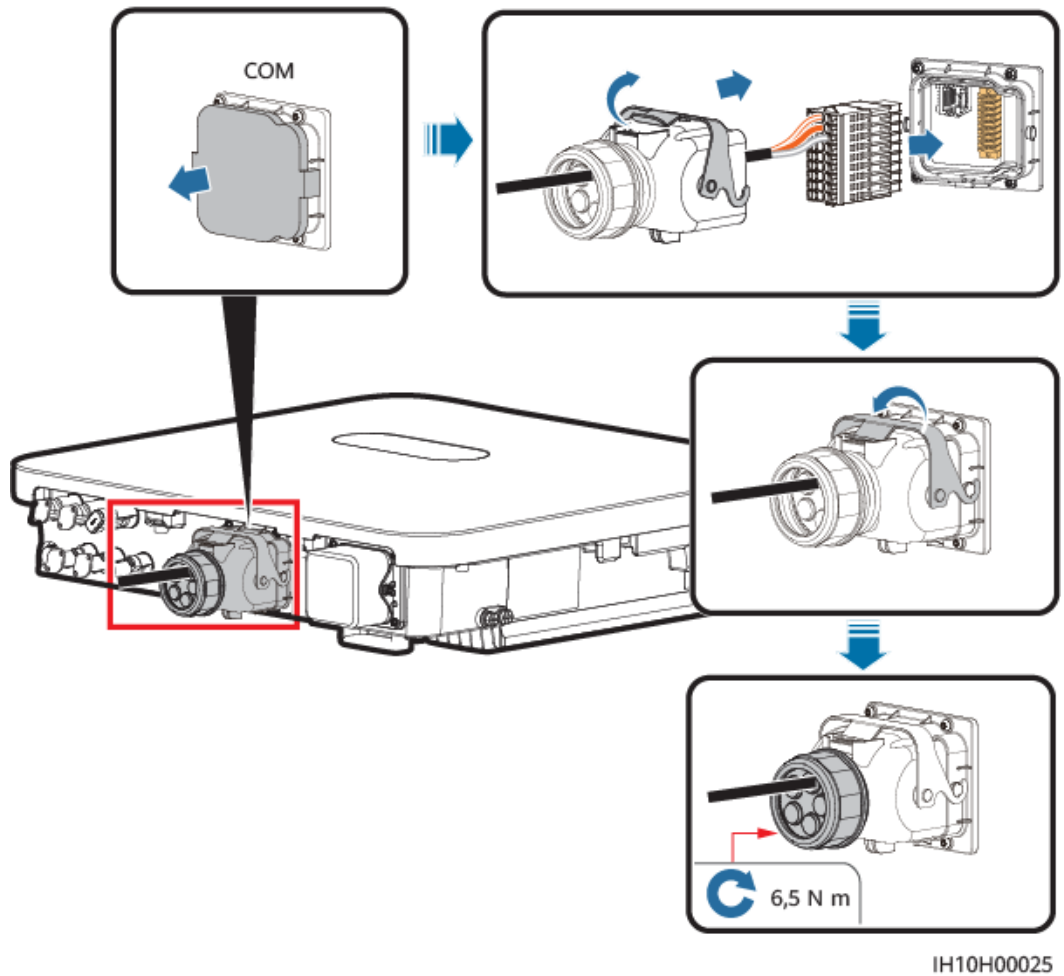
Abbildung 5-19 Kabelmontage



IH10H00024

Schritt 2 Verbinden Sie den Signalkabelsteckverbinder mit dem COM-Anschluss.

Abbildung 5-20 Sichern des Signalkabelsteckverbinders



----Ende

5.7.2 Verbinden der RS485-Kommunikationskabel (Stromzähler)

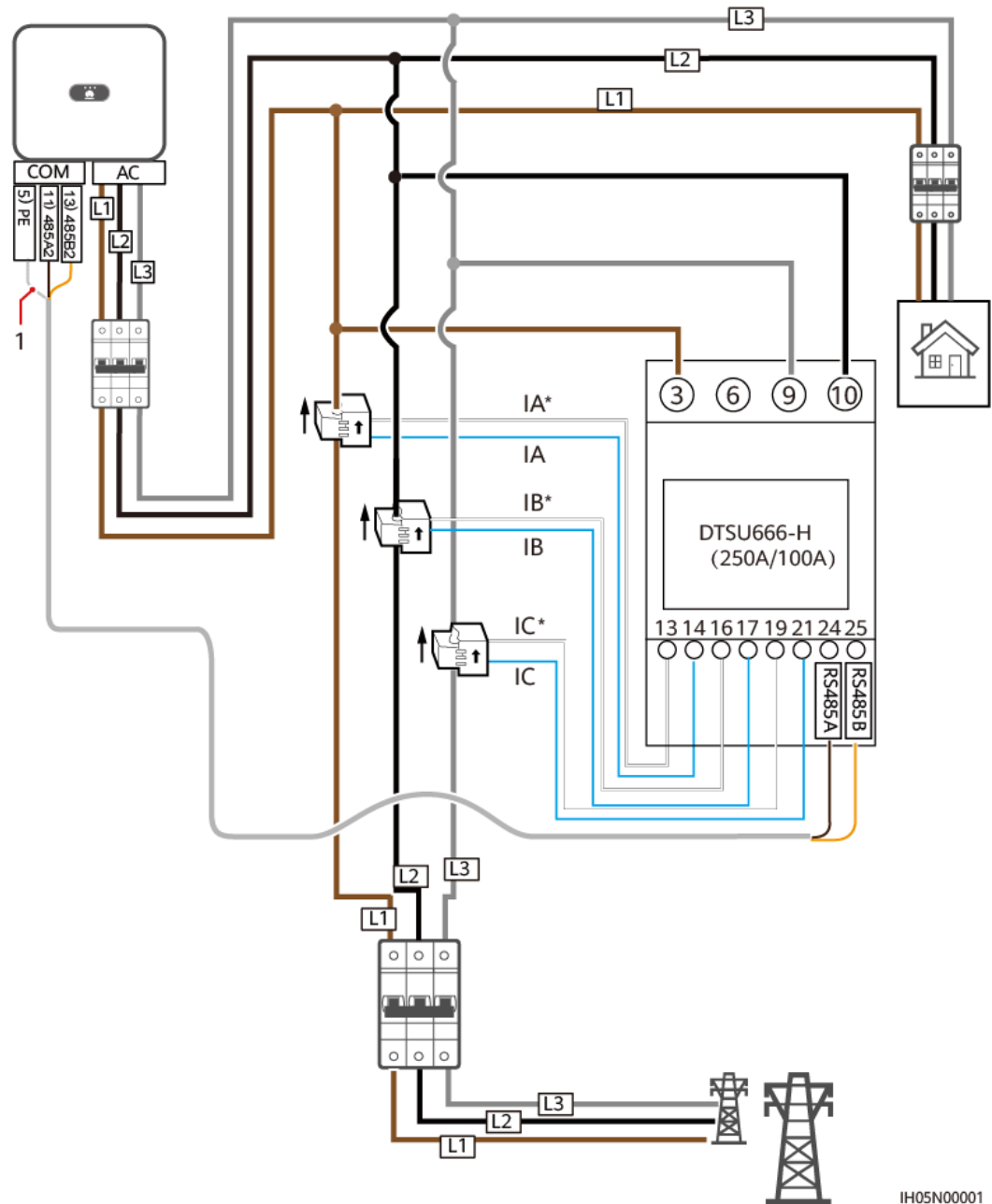
Kabelverbindung

- Die folgenden Abbildungen zeigen die Kabelverbindungen zwischen dem Wechselrichter (250 A/100 A) und den Stromzählern DTSU666-H und YDS60-C24.

ANMERKUNG

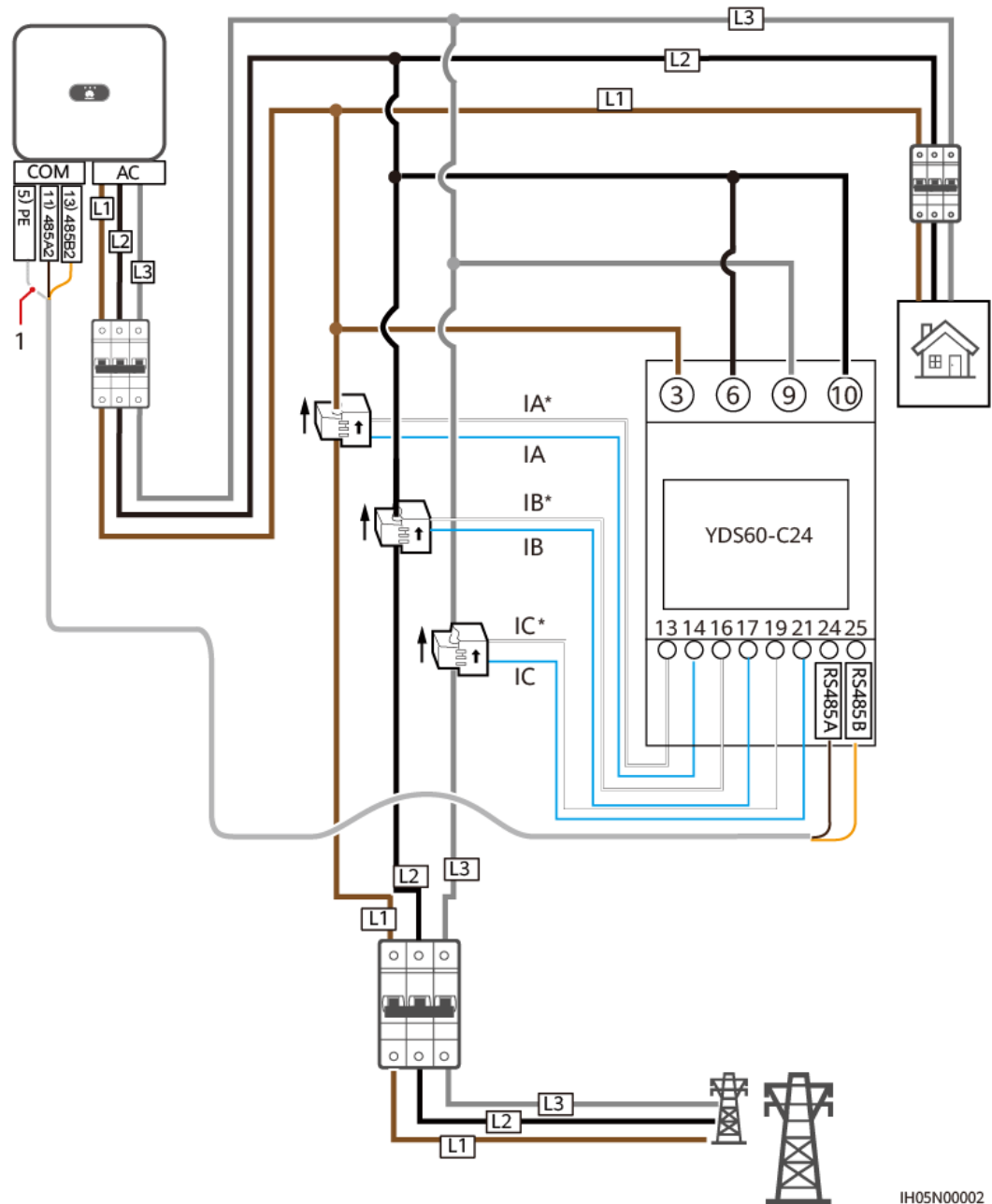
Die Kabelverbindungen zwischen dem Stromzähler DTSU71 oder DHSU1079-CT und dem Wechselrichter sind die gleichen wie die zwischen dem DTSU666-H (250 A/100 A) und dem Wechselrichter.

Abbildung 5-21 DTSU666-H (250 A/100 A) dreiphasige dreiadrige Kabelverbindung (Smart Dongle-Vernetzung)



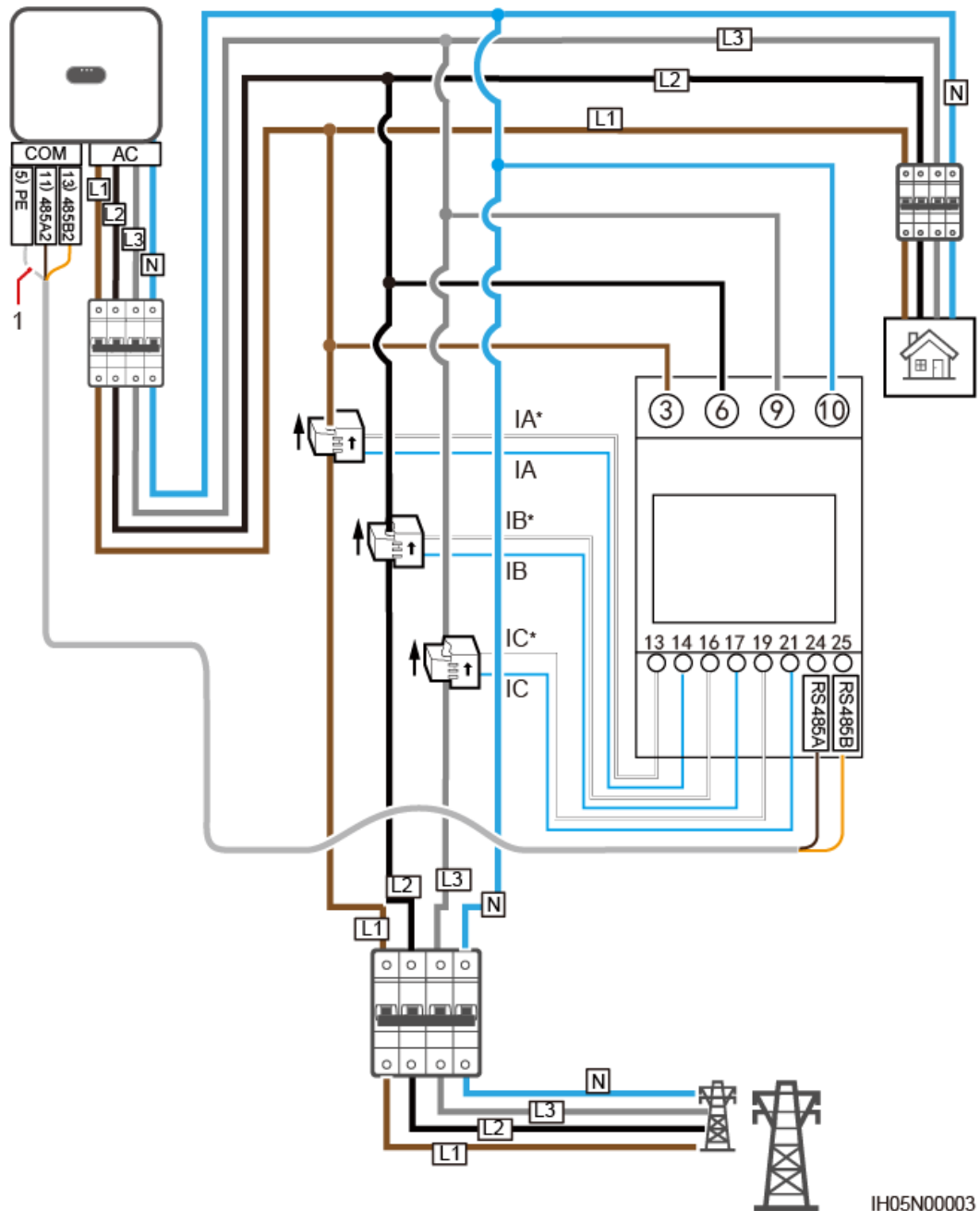
IH05N00001

Abbildung 5-22 YDS60-C24 dreiphasige dreiadrige Kabelverbindung (Smart Dongle-Vernetzung)



IH05N00002

Abbildung 5-23 Dreiphasige vieradrige Verbindung (Smart Dongle-Vernetzung)



IH05N00003

- Die folgenden Abbildungen zeigen die Kabelverbindungen zwischen dem Wechselrichter und den Stromzählern DTSU666-HW und YDS60-80.

Abbildung 5-24 Dreiphasige dreiadrige Direktverbindung (Smart Dongle-Vernetzung)

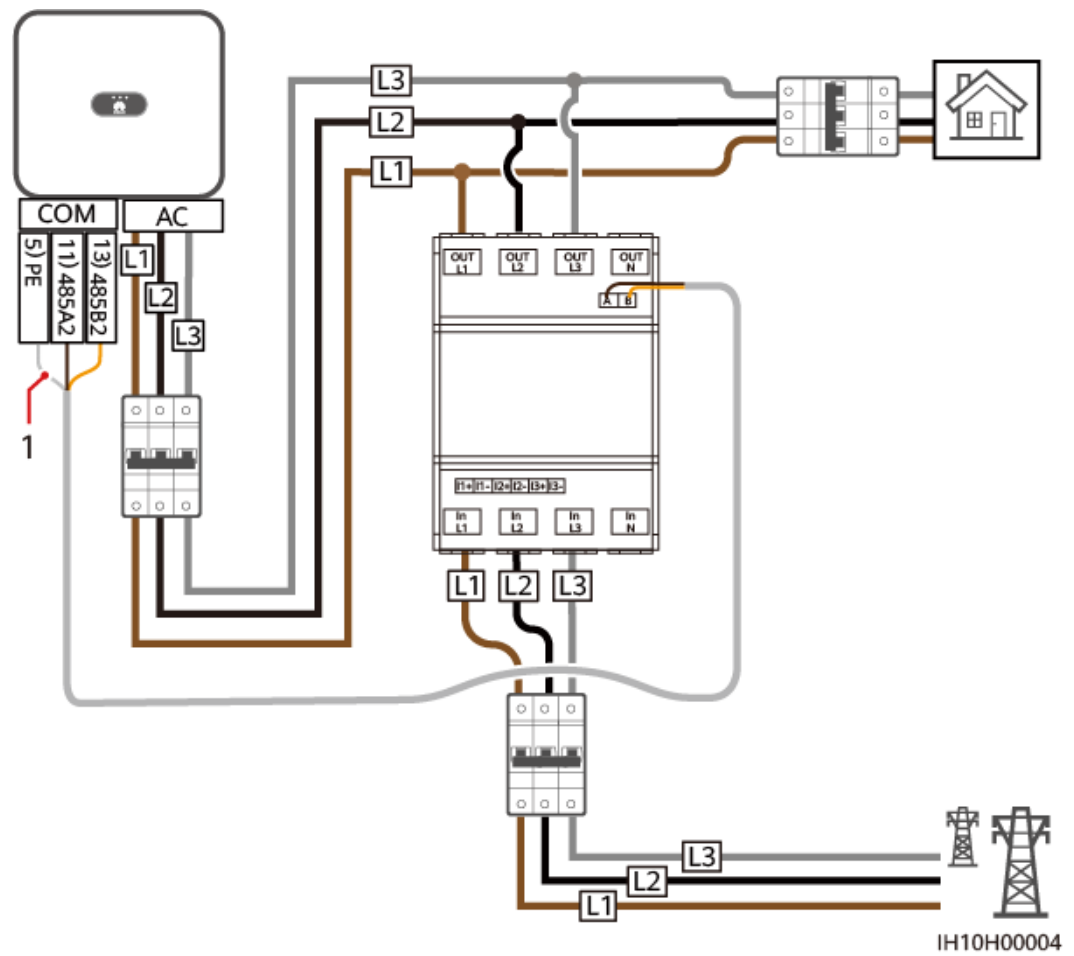
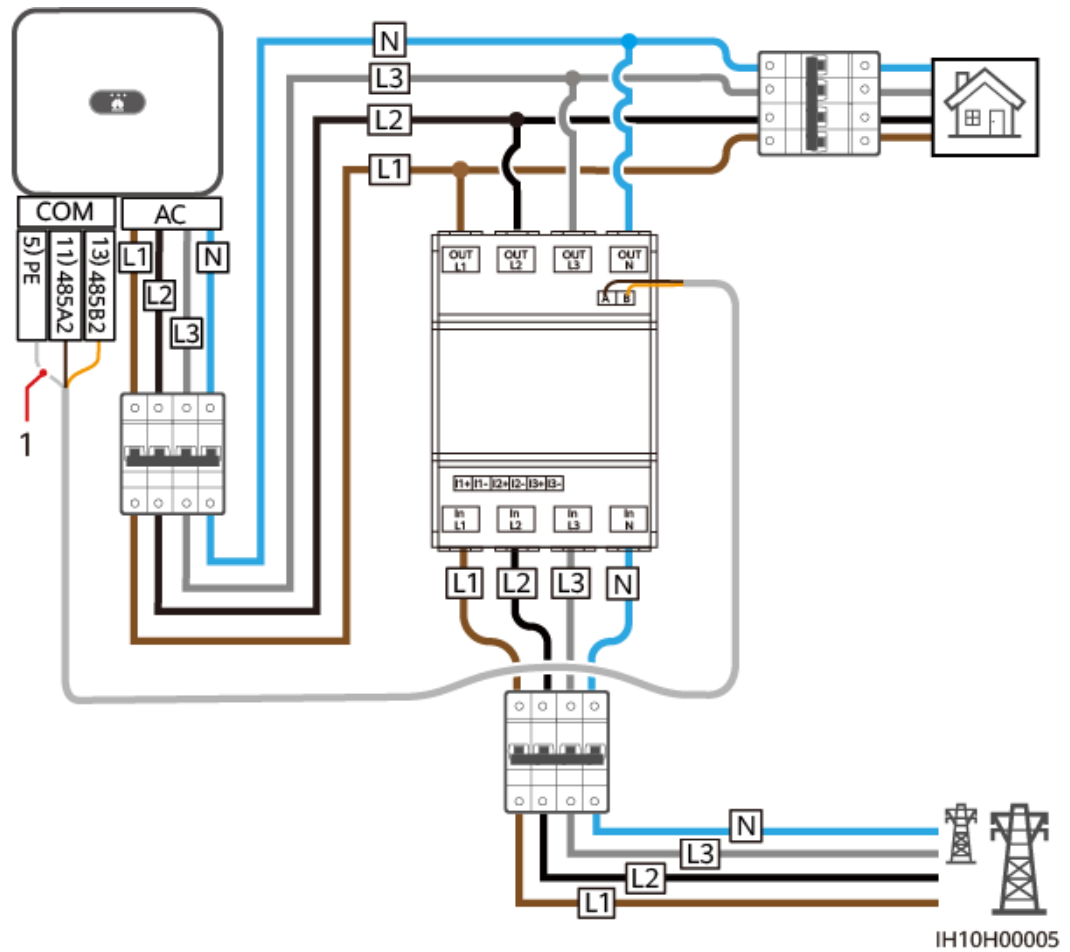


Abbildung 5-25 Dreiphasige vieradrige Direktverbindung (Smart Dongle-Vernetzung)



(1) Schirmschicht des Signalkabels

ANMERKUNG

- Der maximale Strom der direkt angeschlossenen Stromzähler DTSU666-HW und YDS60-80 beträgt 80 A.
- Bei dreiphasiger dreidrahtiger Verbindung stellen Sie den Kabelverbindungsmodus ein. Andernfalls ist die Spannungsanzeige falsch.
- Behalten Sie die Standard-Baudraten für die Stromzähler DTSU666-H (250 A/100 A) und YDS60-C24 bei. Bei Änderung können die Stromzähler in den Offline-Betrieb wechseln, Alarmer auslösen oder die Ausgangsleistung des Wechselrichters beeinträchtigen.

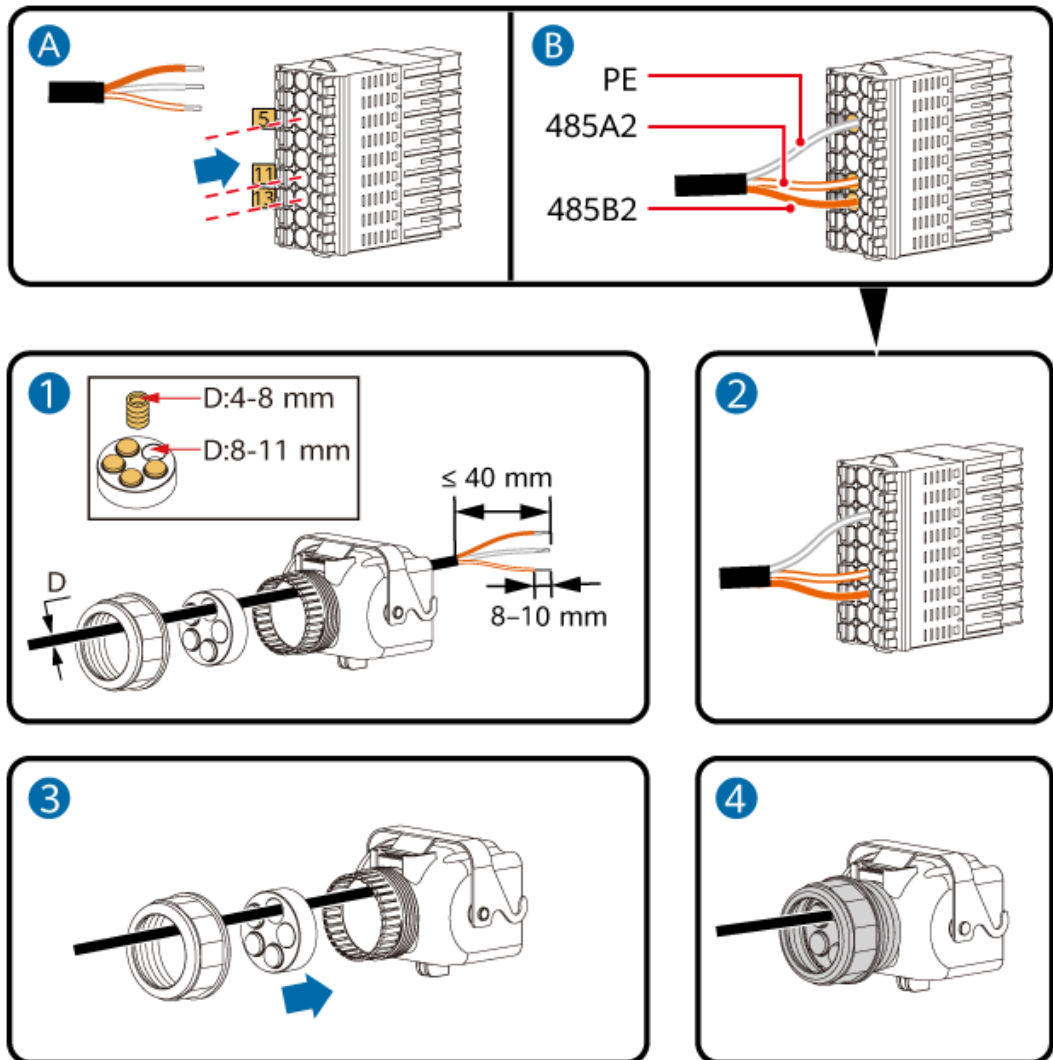
Tabelle 5-3 Kabelverbindungsmodus einstellen

Parameter	Beschreibung
nE	Stellen Sie den Kabelverbindungsmodus ein. 0 : n.34 steht für Dreiphasigen Vierdraht (Werkseinstellung). 1 : n.33 steht für Dreiphasigen Dreidraht.

Prozedur

Schritt 1 Schließen Sie das Signalkabel an den Signalkabelanschluss an.

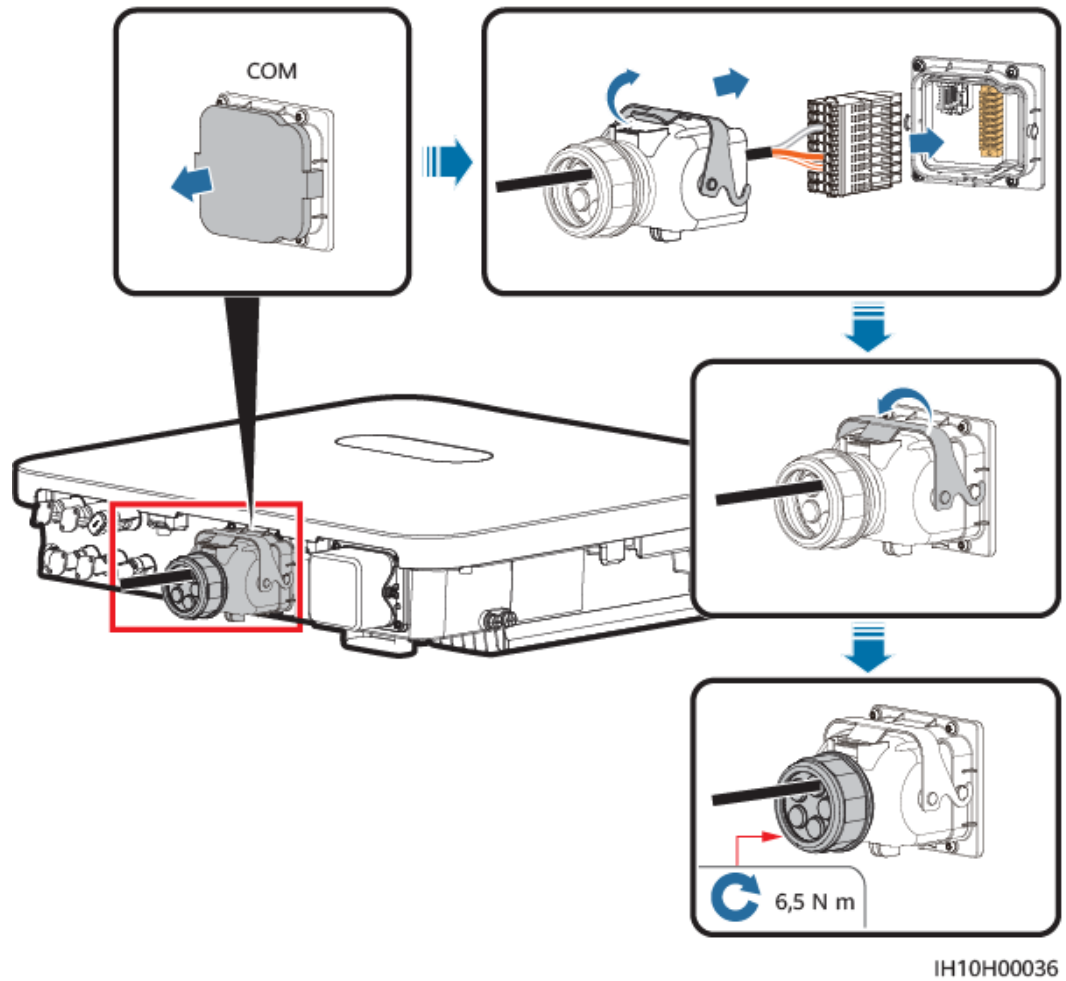
Abbildung 5-26 Kabelmontage



IH10H00027

Schritt 2 Verbinden Sie den Signalkabelsteckverbinder mit dem COM-Anschluss.

Abbildung 5-27 Sichern des Signalkabelsteckverbinders



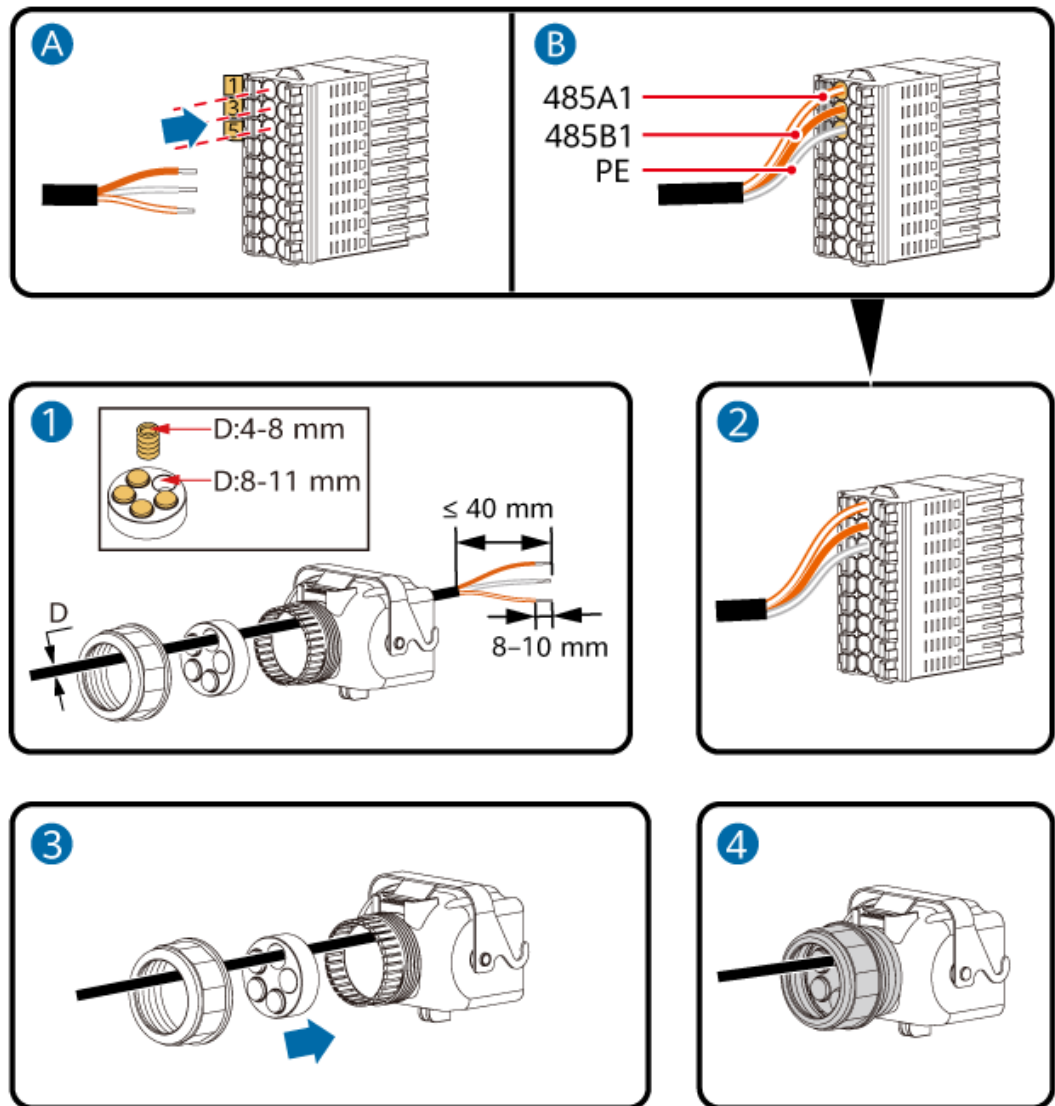
---Ende

5.7.3 Verbinden der RS485-Kommunikationskabel (EMMA)

Prozedur

Schritt 1 Schließen Sie das Signalkabel an den Signalkabelanschluss an.

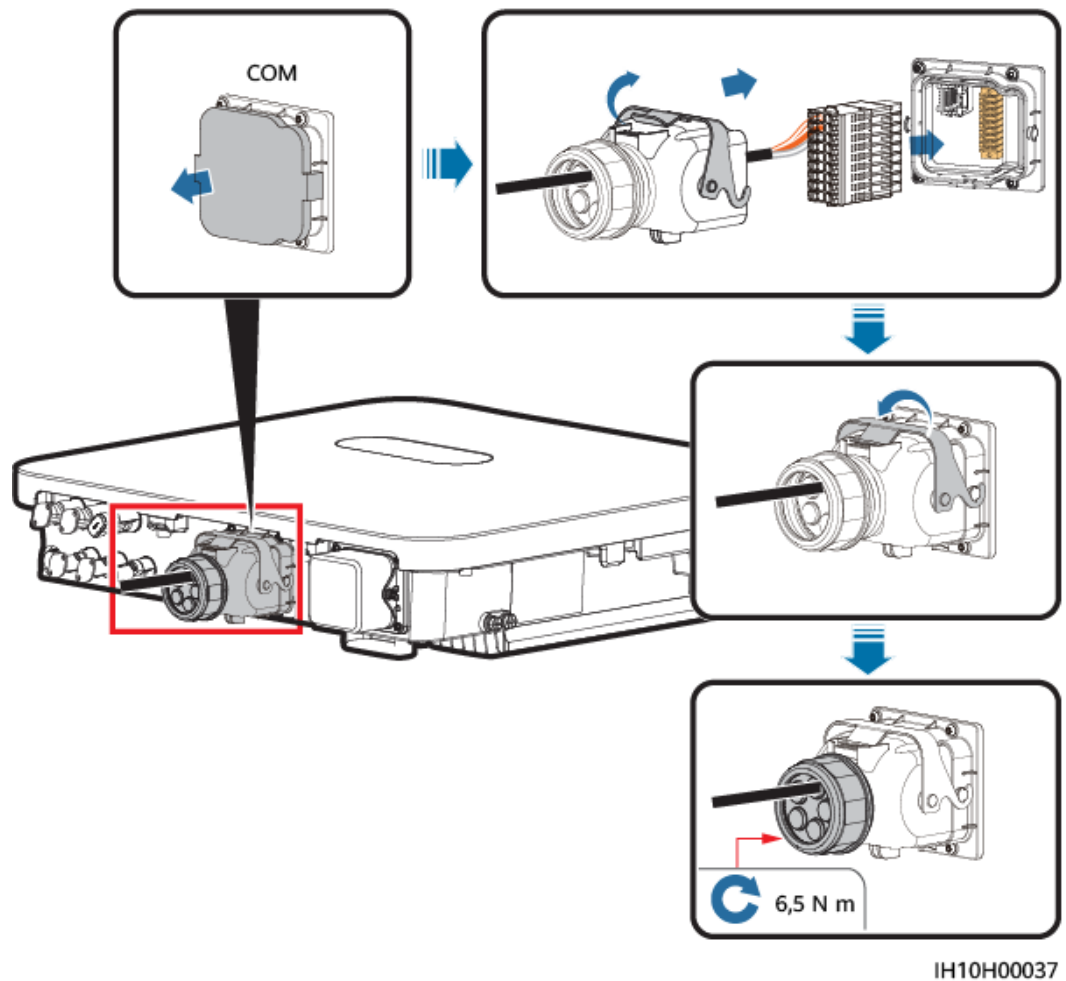
Abbildung 5-28 Kabelmontage



IH10H00029

Schritt 2 Verbinden Sie den Signalkabelsteckverbinder mit dem COM-Anschluss.

Abbildung 5-29 Sichern des Signalkabelsteckverbinders



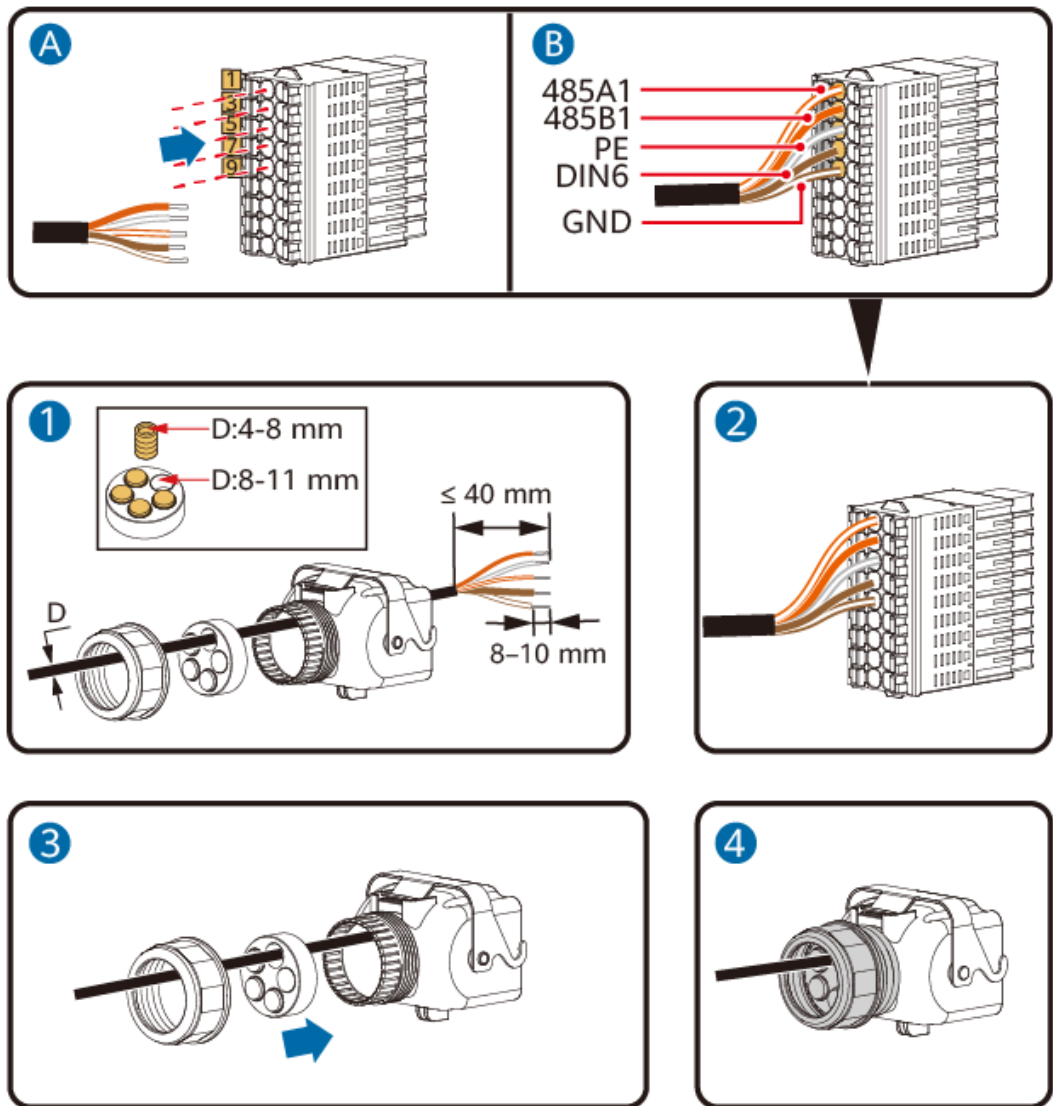
---Ende

5.7.4 Verbinden der RS485-Kommunikationskabel (SmartGuard)

Prozedur

Schritt 1 Schließen Sie das Signalkabel an den Signalkabelanschluss an.

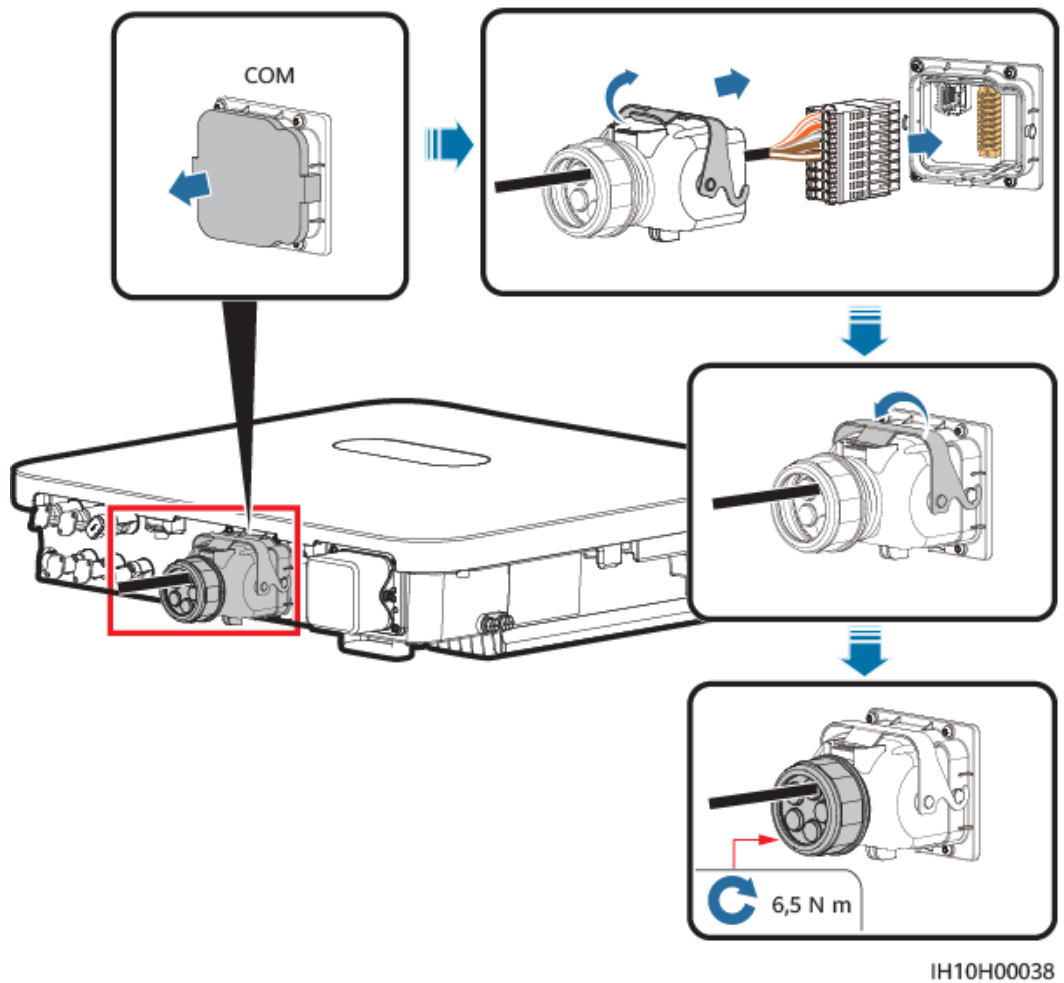
Abbildung 5-30 Kabelmontage



IH10H00034

Schritt 2 Verbinden Sie den Signalkabelsteckverbinder mit dem COM-Anschluss.

Abbildung 5-31 Sichern des Signalkabelsteckverbinders

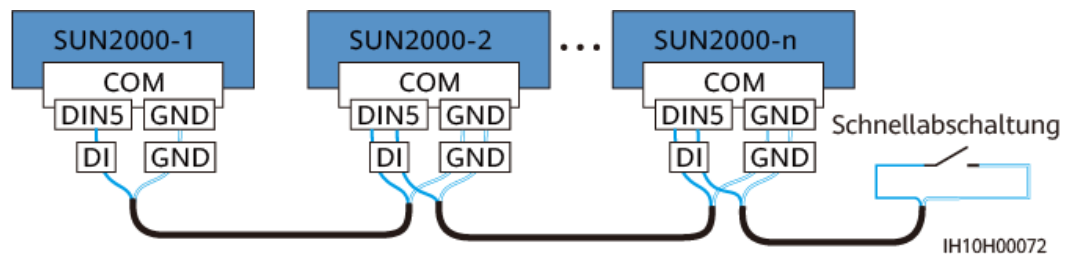


----Ende

5.7.5 Anschließen des Signalkabels für schnelles Herunterfahren

Kabelverbindung

Abbildung 5-32 Anschließen von kaskadierten Wechselrichtern an den Schnellabschaltungsschalter



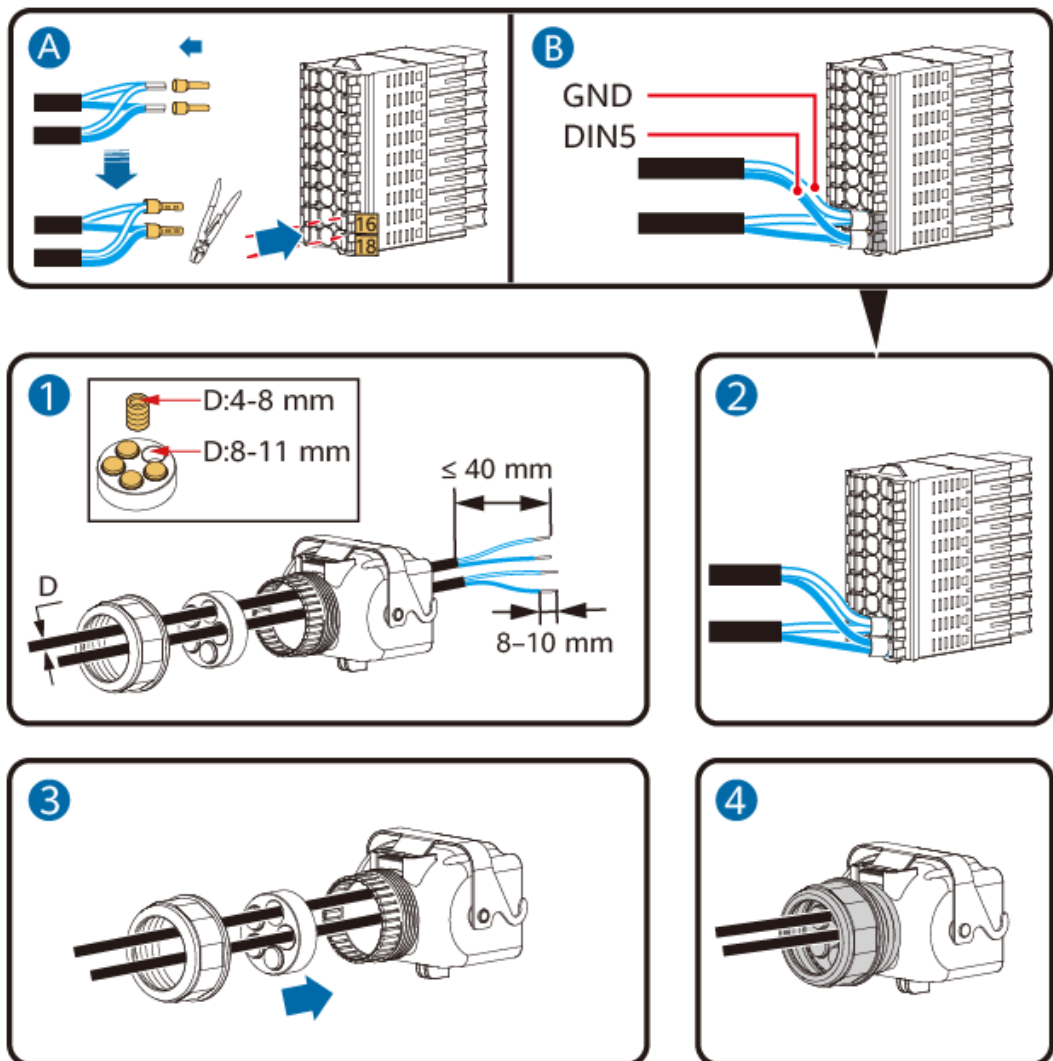
Prozedur

Schritt 1 Verbinden Sie das Signalkabel mit dem Signalkabelsteckverbinder.

HINWEIS

- Die Funktion „Schnelles Herunterfahren“ wird nur unterstützt, wenn für alle PV-Module Optimierer konfiguriert sind.
- Um die Schnellabschaltfunktion zu nutzen, verbinden Sie die Klemmen 16 und 18 mit einem Schalter. Der Schalter ist standardmäßig eingeschaltet. Wenn der Schalter ausgeschaltet wird, wird ein schnelles Herunterfahren ausgelöst.

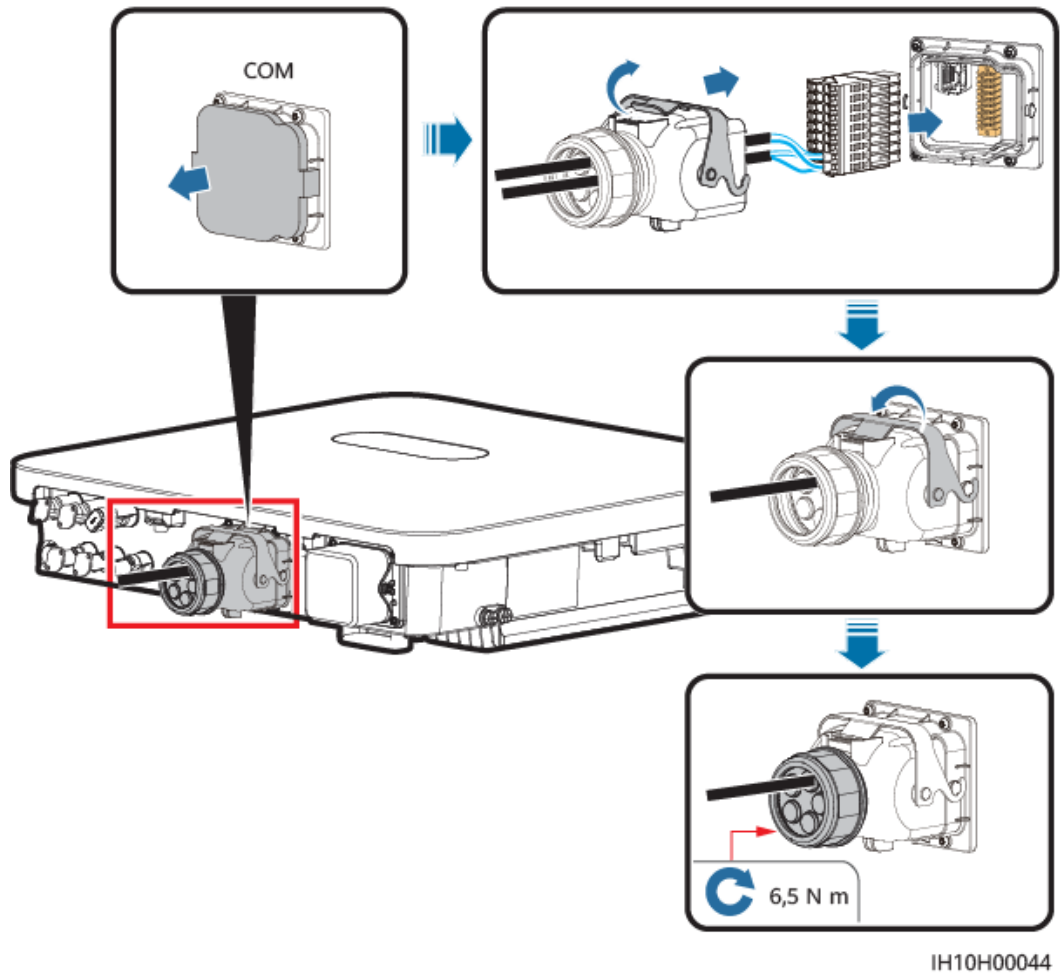
Abbildung 5-33 Kabelmontage



IH10H00035

Schritt 2 Verbinden Sie den Signalkabelsteckverbinder mit dem COM-Anschluss.

Abbildung 5-34 Sichern des Signalkabelsteckverbinders



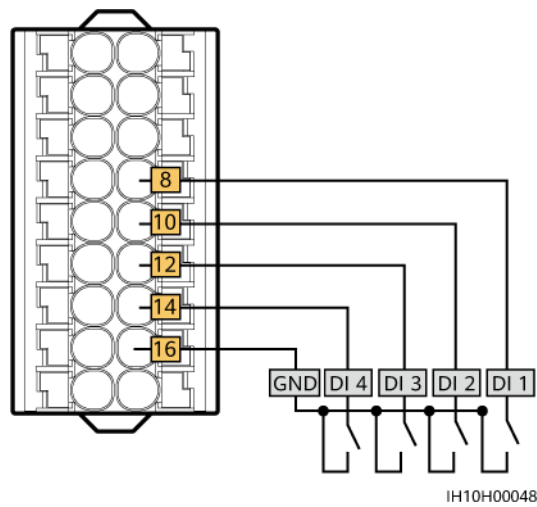
----Ende

5.7.6 Anschließen des Netzplanungssignalkabels

Kabelverbindung

Die folgende Abbildung zeigt die Kabelverbindungen zwischen dem Wechselrichter und dem Rundsteuergerät.

Abbildung 5-35 Kabelverbindung



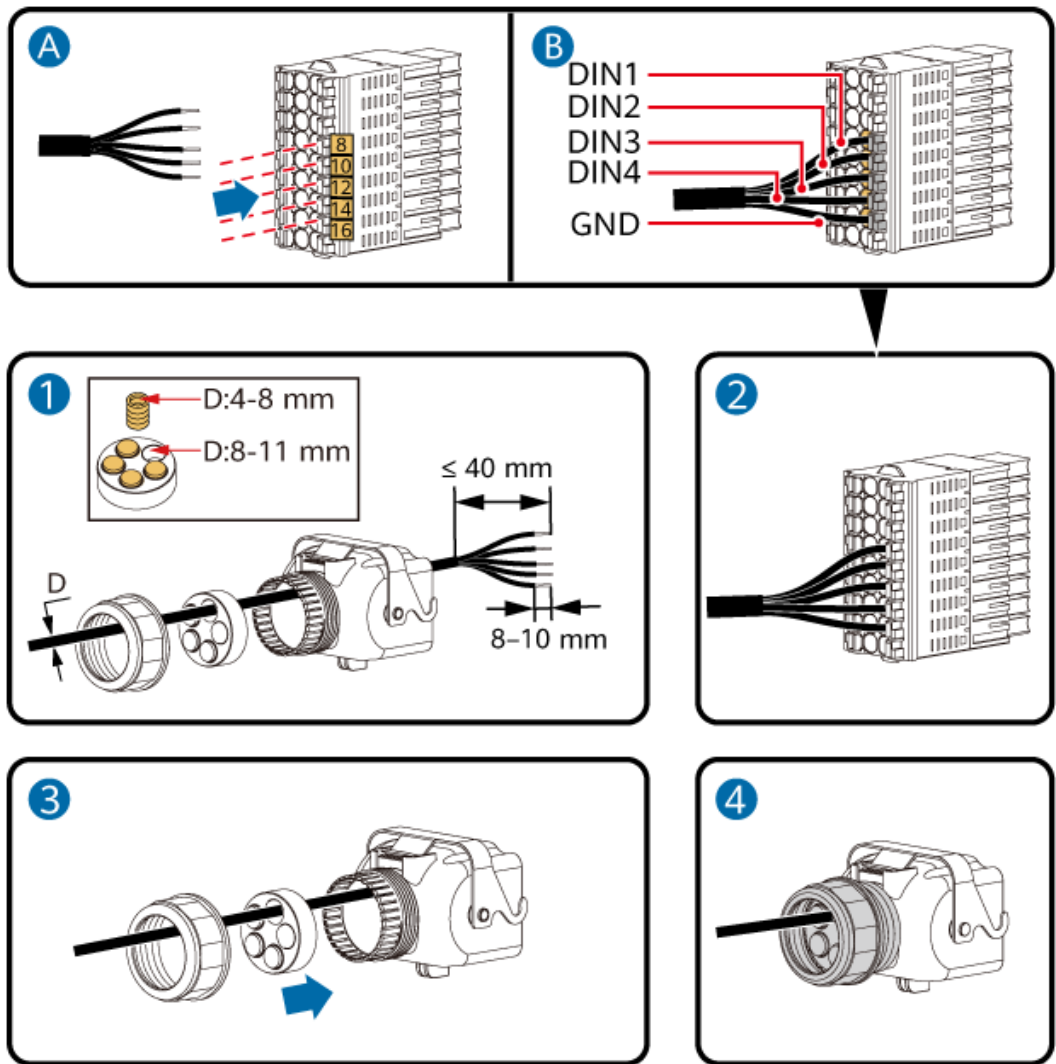
HINWEIS

- Vergewissern Sie sich, dass im EMMA-Vernetzungsszenario **Planung über potenzialfreie Kontakte** für den Wechselrichter deaktiviert ist. Andernfalls akzeptiert der Wechselrichter möglicherweise keine Netzplanungsanweisungen von der EMMA.
- Wenn **Planung über potenzialfreie Kontakte** für den Wechselrichter versehentlich aktiviert wurde, wählen Sie auf dem Startbildschirm der App **Einstellungen** > **Leistungsanpassung** > **Planung über potenzialfreie Kontakte**, um **Planung über potenzialfreie Kontakte** zu deaktivieren.

Prozedur

Schritt 1 Verbinden Sie das Signalkabel mit dem Signalkabelsteckverbinder.

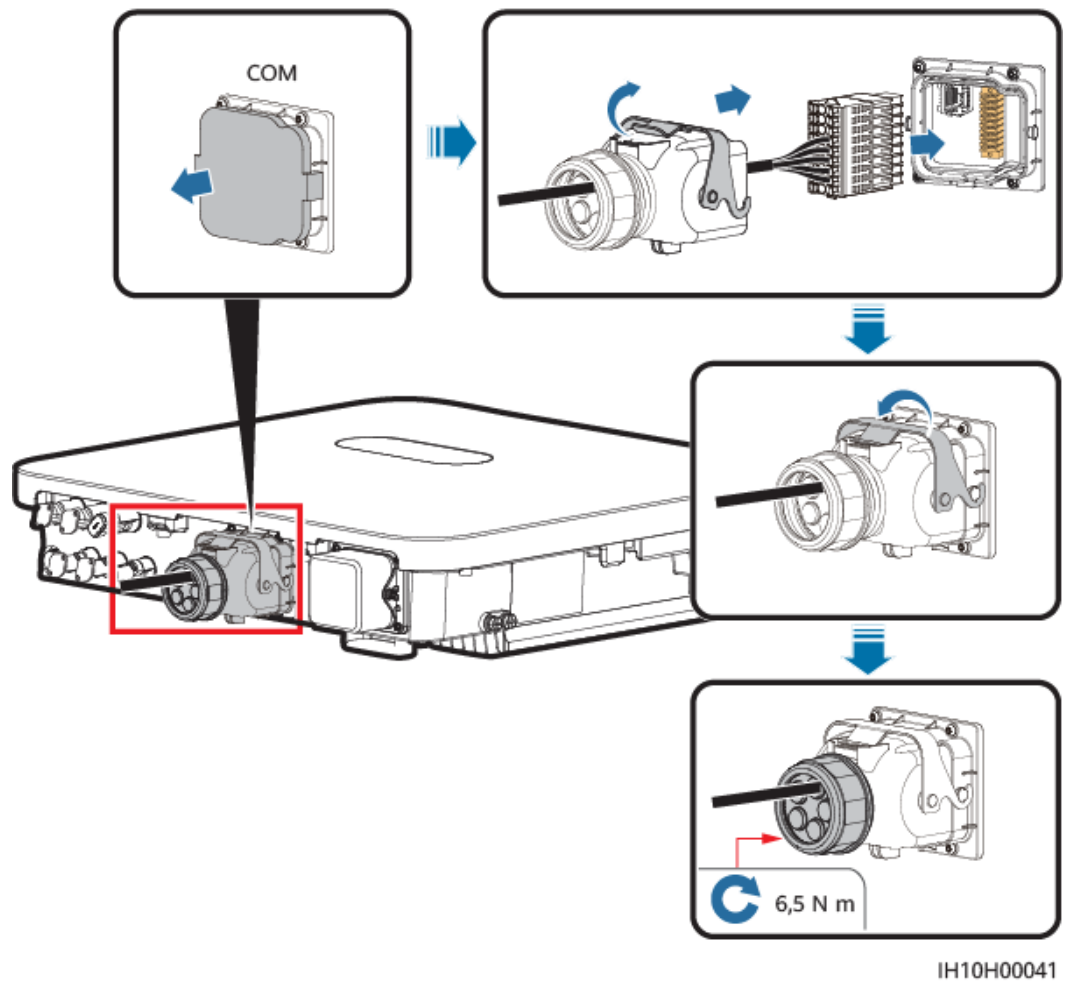
Abbildung 5-36 Kabelmontage



IH10H00040

Schritt 2 Verbinden Sie den Signalkabelsteckverbinder mit dem COM-Anschluss.

Abbildung 5-37 Sichern des Signalkabelsteckverbinders



----Ende

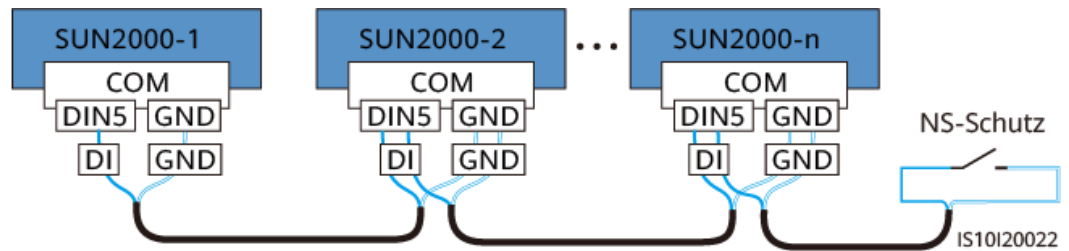
5.7.7 Anschließen der NS-Schutzsignalkabel

Kabelverbindung

ANMERKUNG

- Die NS-Schutzfunktion ist anwendbar auf den Netzcodes **VDE-AR-N-4105**, **SWITZERLAND-NA/EEA:2020-LV230**, **EN50549-FI**, oder **ANRE**.
- Schließen Sie den NS-Schutzschalter an GND (Pin 16) und DIN5 (Pin 18) an. Der Schalter ist standardmäßig eingeschaltet. Wird der Schalter ausgeschaltet, wird der NS-Schutz ausgelöst. Schnellabschaltung und NS-Schutz verwenden dieselben Stifte, d. h. die GND (Pin 16) und DIN5 (Pin 18). Daher können Sie nur eine der Funktionen verwenden.
- Die Kabelanschlussmethode für einen einzelnen Wechselrichter ist dieselbe wie für kaskadierte Wechselrichter. Bei einem einzelnen Wechselrichter verbinden Sie GND und DIN5 mit demselben Kabel.
- Melden Sie sich bei der FusionSolar-App als Installer an, wählen Sie **Ich > Inbetriebnahme des Geräts** und verbinden Sie sich mit dem WLAN-Hotspot des Wechselrichters. Melden Sie sich beim lokalen Inbetriebnahmesystem als Installer an, wählen Sie **Einstellungen > Funktionsparameter > Potenzialfreie Kontaktfunktion** und stellen Sie die **Potenzialfreie Kontaktfunktion** auf **NS-Schutz** ein.

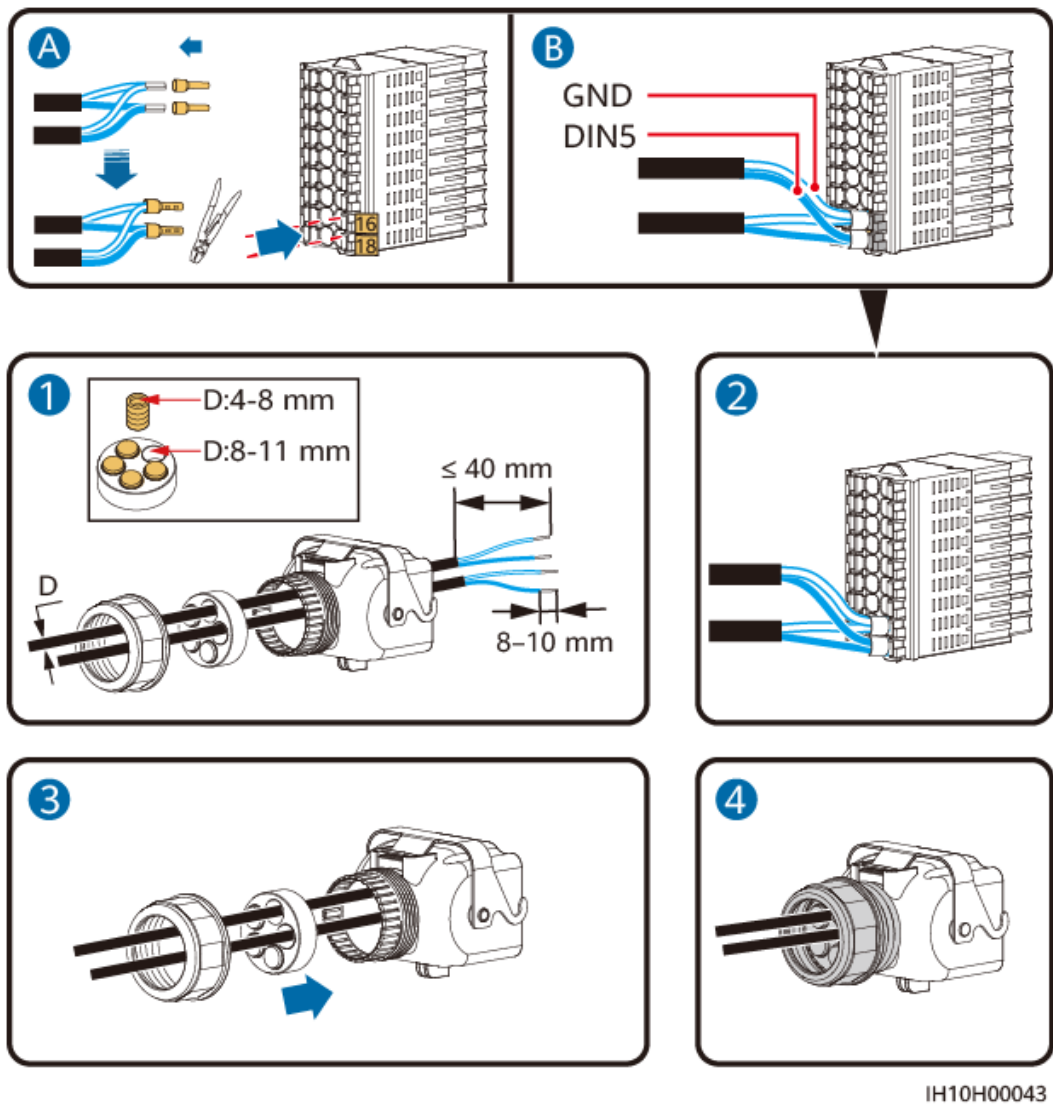
Abbildung 5-38 Anschließen von kaskadierten Wechselrichtern an den NS-Schutzschalter



Prozedur

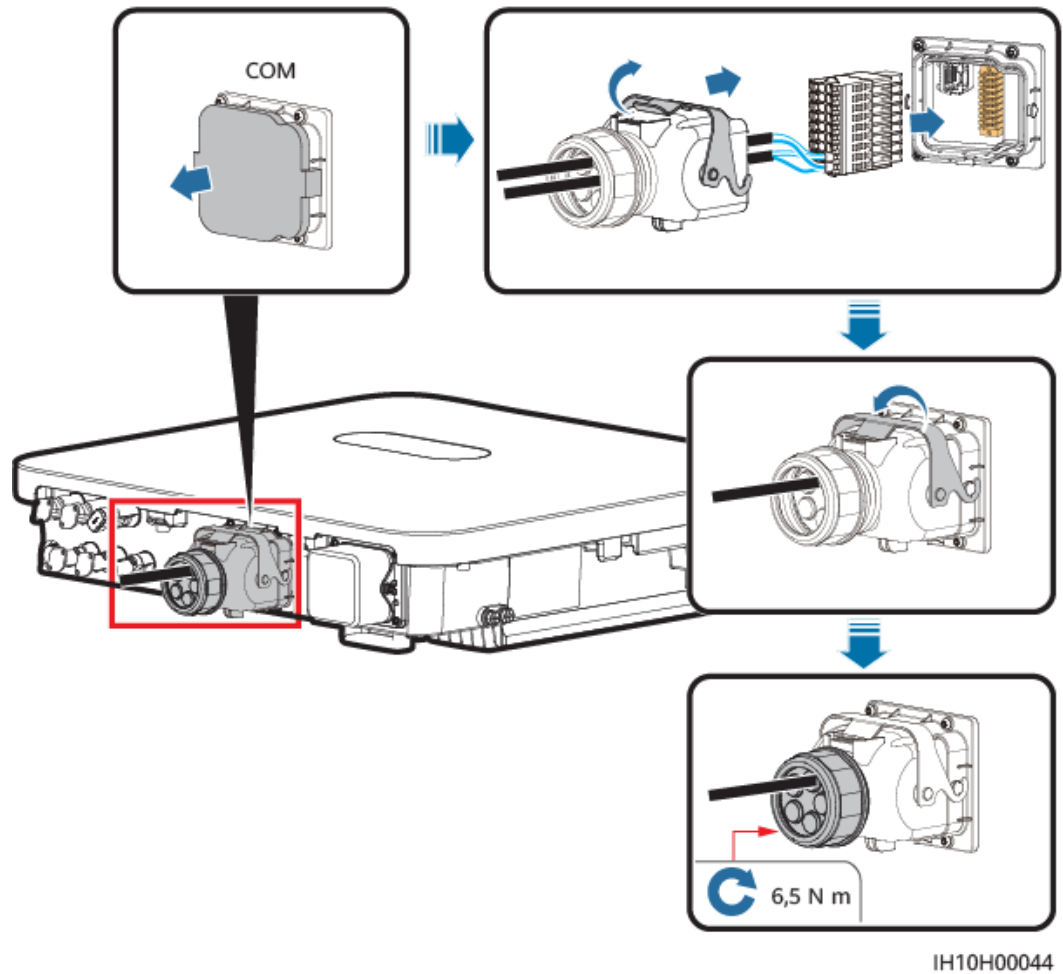
Schritt 1 Verbinden Sie die Signalkabel mit dem Signalkabelsteckverbinder (für Kaskadierung der Wechselrichter).

Abbildung 5-39 Installieren von Kabeln



Schritt 2 Verbinden Sie den Signalkabelsteckverbinder mit dem COM-Anschluss.

Abbildung 5-40 Sichern des Signalkabelsteckverbinders



----Ende

5.7.8 Anschließen des Batterie-Signalkabels

Kabelverbindung

Die folgende Abbildung zeigt die Kabelverbindung zwischen dem Wechselrichter und der Batterie.

Abbildung 5-41 Kabelverbindung

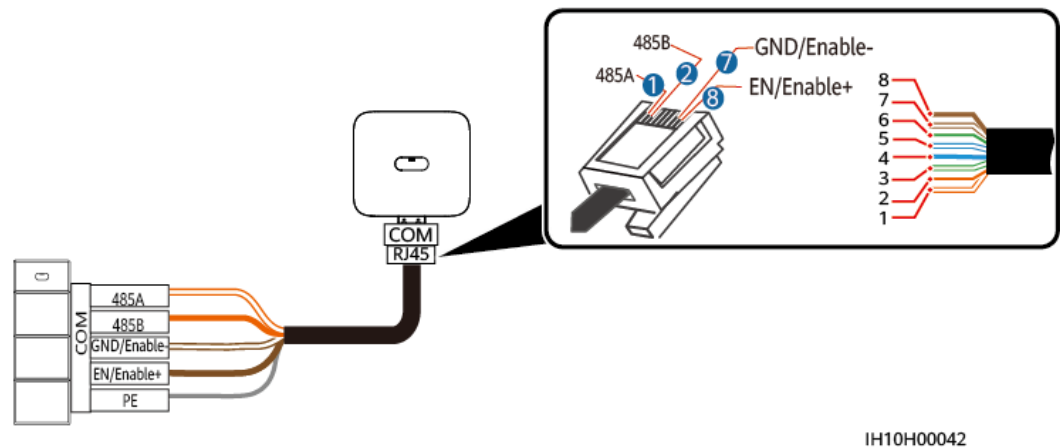


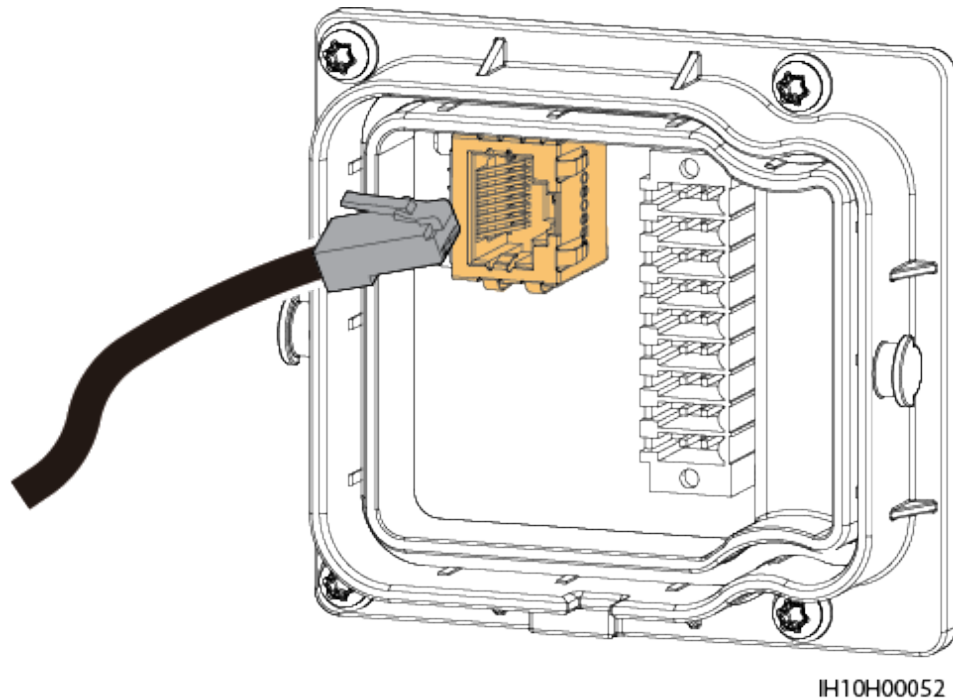
Tabelle 5-4 Beschreibung des Kabelanschlusses

RJ45	Farbe des Kabels	Bezeichnung
1	Weiß und Orange	485A
2	Orange	485B
3	Weiß und Grün	-
4	Blau	-
5	Weiß und Blau	-
6	Grün	-
7	Weiß und Braun	GND/Enable-
8	Braun	EN/Enable+

Prozedur

Schritt 1 Verbinden Sie den RJ45-Stecker des Batteriesignalkabels mit dem RJ45-Anschluss.

Abbildung 5-42 Kabelmontage



----Ende

5.8 (Optional) Installieren des Smart Dongle und der Diebstahlschutz-Komponenten

ANMERKUNG

- Wenn WLAN-FE-Kommunikation verwendet wird, schließen Sie den WLAN-FE Smart Dongle (SDongleA-05) an. Einzelheiten finden Sie unter [SDongleA-05 Smart Dongle Kurzanleitung \(WLAN-FE\)](#).
- Wenn 4G-Kommunikation verwendet wird, installieren Sie den 4G Smart Dongle (SDongleB-06). Einzelheiten finden Sie unter [SDongleB-06 Smart Dongle Kurzanleitung \(4G\)](#).

ANMERKUNG

Wenn der Smart Dongle verwendet wird, müssen Sie nach der Installation des Smart Dongle die Anti-Diebstahl-Komponenten installieren.

WLAN-FE-Smart Dongle (FE-Kommunikation)

Empfohlen werden ein für Außenbereiche geeignetes, abgeschirmtes CAT-5E-Netzwerkkabel (Außendurchmesser < 9 mm; Eigenwiderstand $\leq 1,5 \Omega/10 \text{ m}$) und abgeschirmte RJ45-Steckverbinder.

Abbildung 5-43 Anschließen eines WLAN-FE Smart Dongle (FE-Kommunikation)

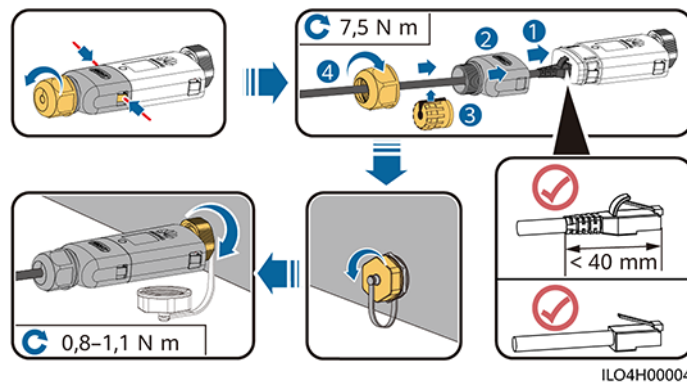
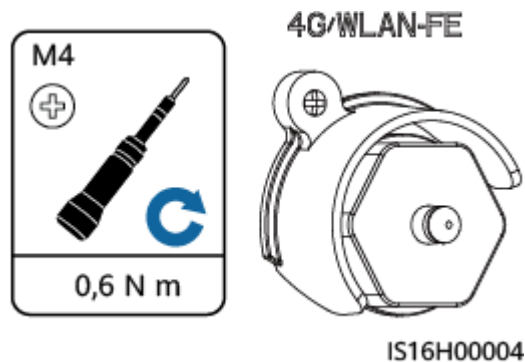


Abbildung 5-44 Installation der Anti-Diebstahl-Komponenten für den Smart Dongle



4G Smart Dongle (4G-Kommunikation)

ANMERKUNG

- Wenn Sie einen Smart Dongle ohne SIM-Karte vorbereitet haben, müssen Sie eine Standard-SIM-Karte (Größe: 25 mm x 15 mm) mit einer Kapazität von mindestens 64 KB vorbereiten.
- Beim Einsetzen der SIM-Karte bestimmen Sie die Installationsrichtung anhand des Siebdrucks und des Pfeils auf dem Kartensteckplatz.
- Wenn die SIM-Karte in Position gedrückt wird, sitzt sie fest, d. h., die Karte wurde richtig eingesetzt.
- Um die SIM-Karte zu entfernen, drücken Sie sie nach innen. Dann springt die SIM-Karte automatisch heraus.
- Achten Sie bei der erneuten Installation des WLAN-FE Smart Dongle oder des 4G Smart Dongle darauf, dass der Verschluss wieder einrastet.

Abbildung 5-45 Anschließen eines 4G Smart Dongle (SDongleB-06)

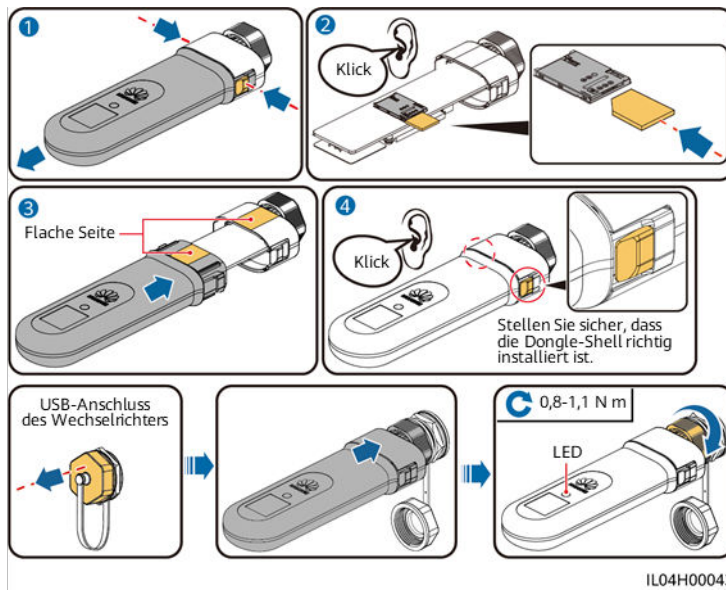
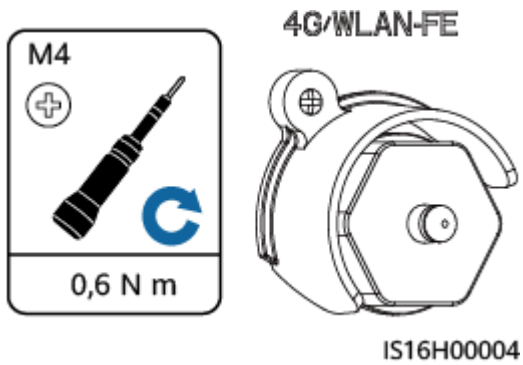


Abbildung 5-46 Installation der Anti-Diebstahl-Komponenten für den Smart Dongle



6 Überprüfung vor dem Einschalten

Tabelle 6-1 Checkliste

Nr.	Zu überprüfendes Element	Erwartetes Ergebnis
1	Wechselrichter	Der Wechselrichter ist richtig und fest installiert.
2	Smart Dongle	Der Smart Dongle ist richtig und fest installiert.
3	Kabelführung	Die Kabel sind ordnungsgemäß und wie vom Kunden gewünscht verlegt.
4	Kabelbinder	Die Kabelbinder sind gleichmäßig verteilt, und es ist kein Grat vorhanden.
5	Erdung	Das PE-Kabel ist korrekt, fest und zuverlässig angeschlossen.
6	Schalter	Der DC SWITCH und alle mit dem Wechselrichter verbundenen Schalter sind ausgeschaltet.
7	Kabelanschlüsse	Das AC-Ausgangsstromkabel, die DC-Eingangsstromkabel und das Signalkabel sind korrekt und sicher angeschlossen.
8	Nicht verwendete Klemmen und Anschlüsse	Nicht verwendete Klemmen und Anschlüsse sind durch wasserdichte Verschraubungen verschlossen.
9	Installationsumgebung	Der Installationsort ist angemessen und die Installationsumgebung ist sauber und aufgeräumt.

7 Einschalten und Inbetriebnahme

GEFAHR

- Tragen Sie persönliche Schutzausrüstung und verwenden Sie spezielle isolierte Werkzeuge, um Stromschläge oder Kurzschlüsse zu vermeiden.

7.1 Einschalten des Wechselrichters

Vorsichtsmaßnahmen

HINWEIS

- Stellen Sie vor der ersten Inbetriebnahme des Geräts sicher, dass die Parameter durch Fachpersonal korrekt eingestellt wurden. Falsche Parametereinstellungen können zur Nichteinhaltung der örtlichen Netzanschlussbedingungen führen und den normalen Betrieb des Geräts beeinträchtigen.
- Wenn die DC-Stromversorgung angeschlossen, die AC-Stromversorgung jedoch nicht angeschlossen ist, meldet der Wechselrichter den Alarm **Netzausfall**. Der Wechselrichter kann nur ordnungsgemäß gestartet werden, nachdem sich das Stromnetz wieder regeneriert hat.

Prozedur

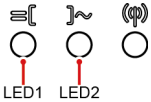
- Schritt 1** Wenn eine Batterie verbunden ist, schalten Sie zuerst den Batterieschalter ein.
- Schritt 2** Messen Sie die Netzspannung am AC-Schalter zwischen dem Wechselrichter und dem Stromnetz mit einem Multimeter und stellen Sie sicher, dass die Spannung innerhalb des zulässigen Betriebsspannungsbereichs des Wechselrichters liegt. Wenn die Spannung nicht im zulässigen Bereich liegt, prüfen Sie die Stromkreise.
- Schritt 3** Schalten Sie den AC-Schalter zwischen dem Wechselrichter und dem Stromnetz ein.
- Schritt 4** Schalten Sie den DC-Schalter (falls vorhanden) zwischen den PV-Strings und dem Wechselrichter ein.

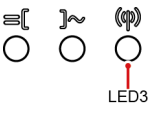
Schritt 5 (Optional) Entfernen Sie das Vorhängeschloss des DC-Schalters vom Wechselrichter.

Schritt 6 Setzen Sie den DC SWITCH am Wechselrichter auf ON.

Schritt 7 Beobachten Sie die LED-Anzeigen, um den Status des Wechselrichters zu überprüfen.

Tabelle 7-1 LED-Anzeigebeschreibung

Kategorie	Status		Beschreibung
Laufanzeige 	LED1	LED2	-
	Durchgehend grün	Durchgehend grün	Der Wechselrichter ist an das Stromnetz gekoppelt.
	Grünes Blinken in langsamer Abfolge (1 s lang ein und 1 s lang aus)	Aus	Gleichstrom ist eingeschaltet und Wechselstrom ist ausgeschaltet.
	Grünes Blinken in langsamer Abfolge (1 s lang ein und 1 s lang aus)	Grünes Blinken in langsamer Abfolge (1 s lang ein und 1 s lang aus)	Sowohl DC als auch AC sind eingeschaltet und der Wechselrichter ist netzunabhängig.
	Aus	Grünes Blinken in langsamer Abfolge (1 s lang ein und 1 s lang aus)	DC ist ausgeschaltet und AC ist eingeschaltet.
	Durchgehend gelb	Durchgehend gelb	Der Wechselrichter läuft im netzunabhängigen Zustand.
	Blinkt langsam gelb	Aus	Der DC-Schalter ist eingeschaltet und der Wechselrichter hat keine Leistung im netzunabhängigen Zustand.
	Blinkt langsam gelb	Blinkt langsam gelb	Der Wechselrichter ist im netzunabhängigen Zustand überlastet.
	Aus	Aus	Sowohl DC als auch AC sind ausgeschaltet.

Kategorie	Status			Beschreibung
	Rotes Blinken in schneller Abfolge (0,2 s lang ein und 0,2 s lang aus)	-		Es liegt ein DC-Umgebungsalarm vor, z. B. Hohe String-Eingangsspannung, String-Verpolung oder Geringer Isol.-Widerstand .
	-	Blinkt schnell rot		Es liegt ein AC-Umgebungsalarm vor, z. B. Netzunterspannung, Netzüberspannung, Netzüberfrequenz oder Netzunterfrequenz .
	Stetig rot	Stetig rot		Es liegt ein Fehler vor.
Kommunikati onsanzeige 	LED3			-
	Grünes Blinken in schneller Abfolge (0,2 s lang ein und 0,2 s lang aus)			Es findet Kommunikation statt. (Wenn ein Mobiltelefon an den Wechselrichter angeschlossen ist, blinkt die Anzeige zunächst langsam grün und zeigt damit an, dass das Telefon mit dem Wechselrichter verbunden ist.)
	Grünes Blinken in langsamer Abfolge (1 s lang ein und 1 s lang aus)			Das Mobiltelefon ist mit dem Wechselrichter verbunden.
Aus			Es findet keine Kommunikation statt.	
Anzeige des Geräteausstauschs	LED1	LED2	LED3	-
	Stetig rot	Stetig rot	Stetig rot	Die Hardware des Wechselrichters ist fehlerhaft und muss ausgetauscht werden.

Schritt 8 (Optional) Beobachten Sie die LED-Anzeige des Smart Dongles, um den Status des Smart Dongles zu überprüfen.

- WLAN-FE Smart Dongle

Abbildung 7-1 WLAN-FE Smart Dongle

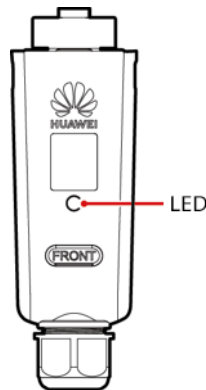


Tabelle 7-2 Beschreibung der Anzeigen

LED-Anzeige	Status	Anmerkungen	Beschreibung
-	Aus	Normal	Der Smart Dongle ist nicht gesichert oder nicht eingeschaltet.
Gelb (blinkt gleichzeitig grün und rot)	Leuchtet dauerhaft		Der Smart Dongle ist gesichert und eingeschaltet.
Rot	Blinken in schneller Abfolge (0,2 s lang ein und 0,2 s lang aus)		Die Parameter für die Verbindung zum Router müssen eingestellt werden.
Rot	Leuchtet dauerhaft	Anormal	Der Smart Dongle ist fehlerhaft und muss ersetzt werden.
Blinkt abwechselnd rot und grün	Blinken in langsamer Abfolge (1 s lang ein und 1 s lang aus)	Anormal	Keine Kommunikation mit dem Wechselrichter: <ul style="list-style-type: none"> – Entfernen Sie den Smart Dongle und setzen Sie ihn wieder ein. – Überprüfen Sie, ob der Wechselrichter zum Smart Dongle passt. – Verbinden Sie den Smart Dongle mit einem anderen Wechselrichter. Überprüfen Sie, ob der Smart Dongle oder der USB-Anschluss des Wechselrichters fehlerhaft ist.

LED-Anzeige	Status	Anmerkungen	Beschreibung
Grün	Blinken in langsamer Abfolge (0,5 s lang ein und 0,5 s lang aus)	Normal	Verbindung zum Router wird hergestellt
Grün	Leuchtet dauerhaft		Das Verwaltungssystem wurde erfolgreich verbunden.
Grün	Blinken in schneller Abfolge (0,2 s lang ein und 0,2 s lang aus)		Der Wechselrichter kommuniziert über den Smart Dongle mit dem Verwaltungssystem.

- 4G Smart Dongle

Tabelle 7-3 Beschreibung der Anzeigen

LED-Anzeige	Status	Anmerkungen	Beschreibung
-	Aus	Normal	Der Smart Dongle ist nicht gesichert oder nicht eingeschaltet.
Gelb (blinkt gleichzeitig grün und rot)	Leuchtet dauerhaft	Normal	Der Smart Dongle ist gesichert und eingeschaltet.
Grün	Das Blinkintervall beträgt 2 s. Die Anzeige leuchtet 0,1 s lang auf und erlischt dann 1,9 s lang.	Normal	Wählen (dauert weniger als 1 Minute)
		Anormal	Wenn die Dauer 1 Minute überschreitet, sind die 4G-Parametereinstellungen falsch. Konfigurieren Sie die Parameter neu.
	Blinken in langsamer Abfolge (1 s lang ein und 1 s lang aus)	Normal	Erfolgreich eingewählt (dauert weniger als 30 s).
		Anormal	Wenn die Dauer 30 Sekunden überschreitet, sind die Verwaltungssystemparameter falsch eingestellt. Konfigurieren Sie die Parameter neu.
	Leuchtet dauerhaft	Normal	Das Verwaltungssystem wurde erfolgreich verbunden.

LED-Anzeige	Status	Anmerkungen	Beschreibung
	Blinken in schneller Abfolge (0,2 s lang ein und 0,2 s lang aus)		Der Wechselrichter kommuniziert über den Smart Dongle mit dem Verwaltungssystem.
Rot	Leuchtet dauerhaft	Anormal	Der Smart Dongle ist fehlerhaft und muss ersetzt werden.
	Blinken in schneller Abfolge (0,2 s lang ein und 0,2 s lang aus)		Es ist keine SIM-Karte im Smart Dongle oder der Kontakt der SIM-Karte ist beeinträchtigt. Überprüfen Sie, ob die SIM-Karte installiert bzw. richtig eingesetzt wurde. Wenn nicht, installieren Sie eine SIM-Karte oder entfernen Sie die SIM-Karte und setzen Sie sie wieder ein.
	Blinken in langsamer Abfolge (1 s lang ein und 1 s lang aus)		Der Smart Dongle kann nicht mit einem Verwaltungssystem verbunden werden, weil die SIM-Karte schlechten oder gar keinen Empfang hat oder nicht mehr genügend Mobilatenvolumen vorhanden ist. Wenn der Smart Dongle zuverlässig verbunden ist, überprüfen Sie die Konnektivität der SIM-Karte über die App. Wenden Sie sich bei schlechtem oder gar keinem Empfang an den Mobilfunkanbieter. Überprüfen Sie, ob der Tarif und der mobile Datenplan der SIM-Karte ausreichen. Falls nicht, sorgen Sie für ausreichend Guthaben auf der SIM-Karte oder kaufen Sie ein Datenpaket.

LED-Anzeige	Status	Anmerkungen	Beschreibung
Blinkt abwechselnd rot und grün	Blinken in langsamer Abfolge (1 s lang ein und 1 s lang aus)		Keine Kommunikation mit dem Wechselrichter: – Entfernen Sie den Smart Dongle und setzen Sie ihn wieder ein. – Überprüfen Sie, ob der Wechselrichter zum Smart Dongle passt. – Verbinden Sie den Smart Dongle mit einem anderen Wechselrichter. Überprüfen Sie, ob der Smart Dongle oder der USB-Anschluss des Wechselrichters fehlerhaft ist.

----Ende

7.2 Erstellen einer Anlage

7.2.1 Herunterladen der FusionSolar-App

Methode 1: Laden Sie die App aus dem App Store herunter und installieren Sie sie.

- Benutzer von Huawei-Handys: Suchen Sie in der Huawei AppGallery nach **FusionSolar**.
- Benutzer von iPhones: Suchen Sie im App Store nach **FusionSolar**.
- Andere Handynutzer: Wählen Sie Methode 2.



Methode 2: Scannen Sie den QR-Code, um die App herunterzuladen und zu installieren.



ANMERKUNG

Benutzer, die Methode 2 auswählen, können die Download-Methode basierend auf dem Mobiltelefontyp auswählen.

- Benutzer von Huawei-Handys: Über Huawei AppGallery herunterladen.
- Andere Handynutzer: In einem Browser herunterladen.

Wenn Sie **In einem Browser herunterladen** auswählen und eine Sicherheitswarnung angezeigt wird, die darauf hinweist, dass die App von einer externen Quelle stammt, tippen Sie auf **ERLAUBEN**.

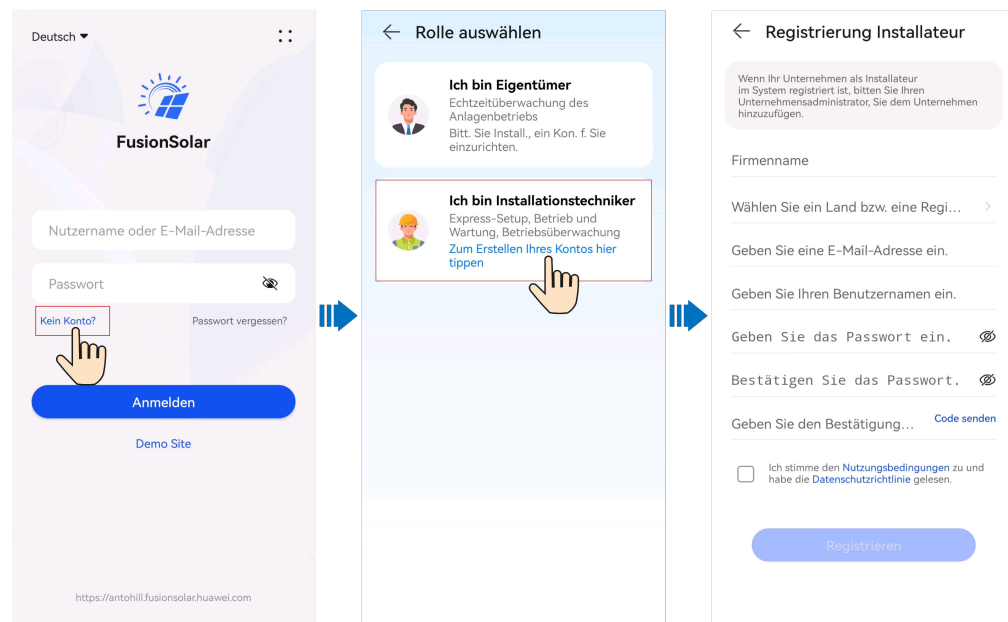
7.2.2 Registrierung als Installateur

ANMERKUNG

- Wenn Sie über ein Installateurkonto verfügen, überspringen Sie diesen Schritt.
- Sie können ein Konto mit einem Mobiltelefon nur in China registrieren.
- Die für die Registrierung verwendete Handynummer oder E-Mail-Adresse ist der Benutzername für die Anmeldung bei der FusionSolar-App.

Erstellen Sie das erste Installateurkonto und eine Domain mit dem Namen des Unternehmens.

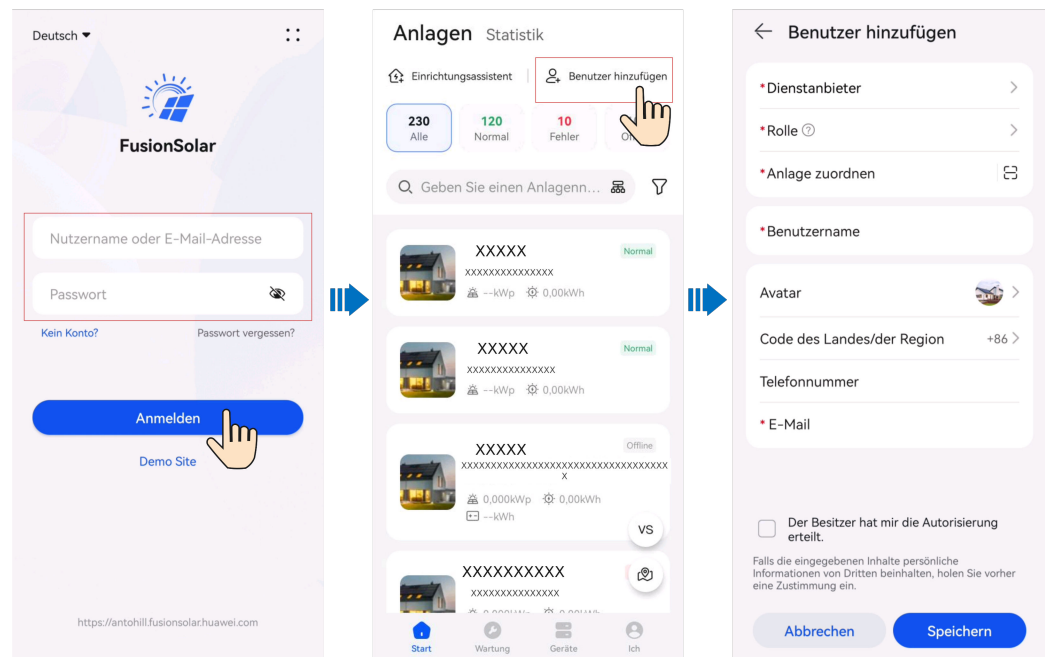
Abbildung 7-2 Erstellen des ersten Installateurkontos



HINWEIS

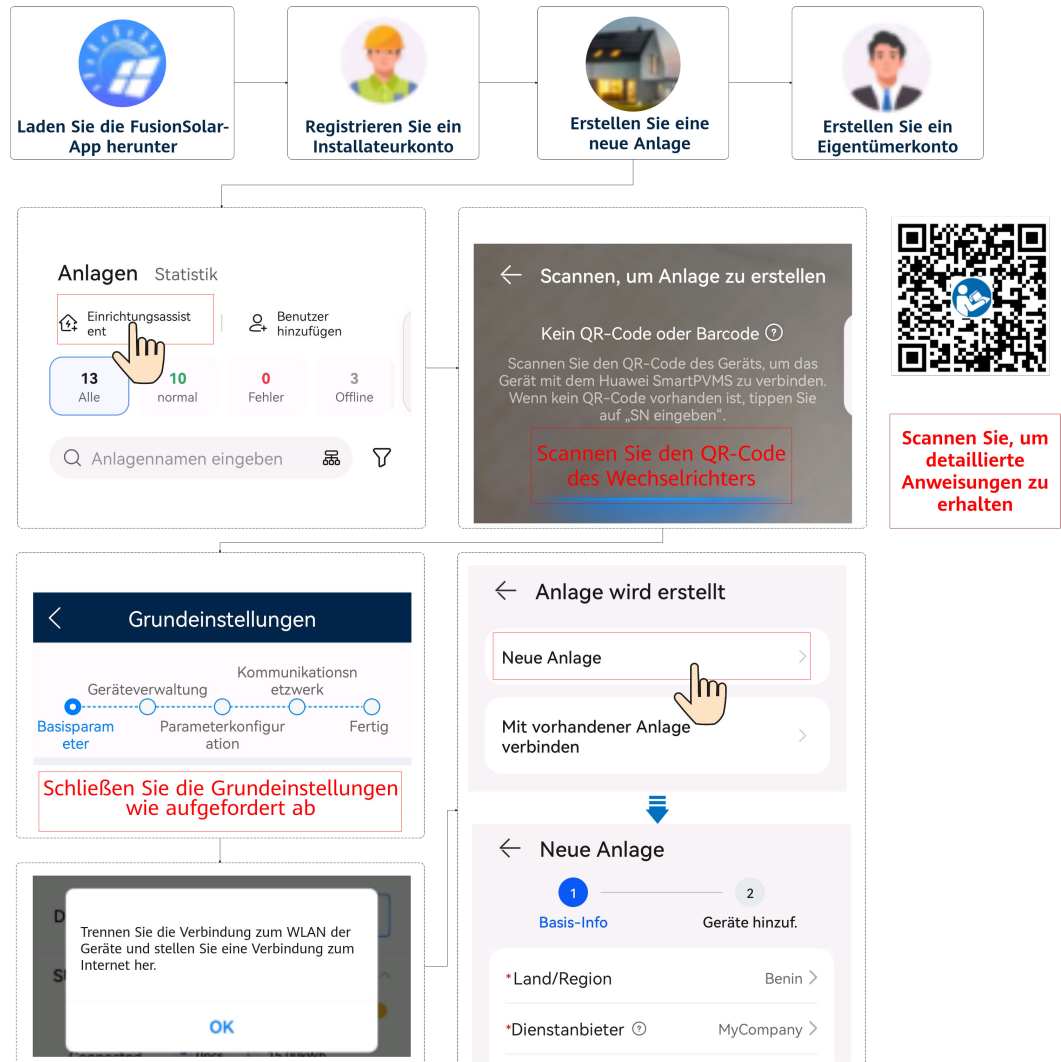
Wenn das Unternehmen mehrere Installateurkonten benötigt, melden Sie sich bei der FusionSolar-App an und tippen Sie auf **Benutzer hinzufügen**, um ein weiteres Installateurkonto zu erstellen.

Abbildung 7-3 Erstellen mehrerer Installateurkonten für das gleiche Unternehmen



7.2.3 Erstellen einer Anlage und eines Eigentümerkontos

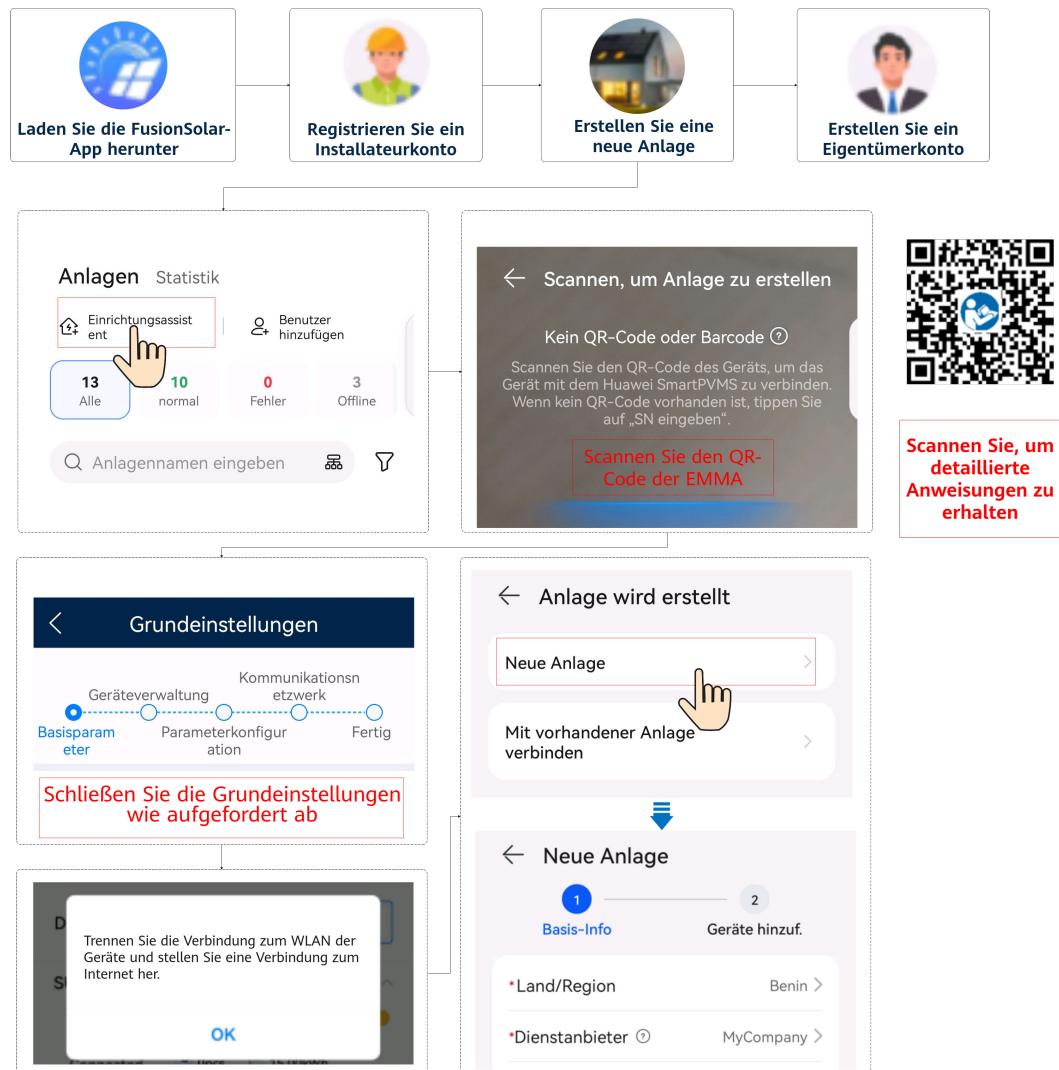
Smart Dongle-Vernetzung



ANMERKUNG

Um Details zur Inbetriebnahme neuer Anlagen zu erhalten, lesen Sie die [FusionSolar-App Kurzanleitung](#) oder scannen Sie den QR-Code.

EMMA-Vernetzung



ANMERKUNG

Einzelheiten finden Sie in der [FusionSolar-App Kurzanleitung \(EMMA\)](#).

Wenn die Wallbox über WLAN mit dem Router verbunden ist, müssen Sie sich vor dem Einsatz des EMMA bei der Wallbox anmelden, um die WLAN-Informationen einzustellen.

1. Verbinden Sie sich mit dem Bildschirm Lokale Inbetriebnahme der Wallbox.
2. Tippen Sie auf **O&M** > > **Router Einstellungen** und wählen Sie **WLAN**.

7.3 Funktionen und Merkmale für Inbetriebnahme

HINWEIS

- Die Netzanschlussspannung und -frequenz von Wechselrichtern in China werden vor der Auslieferung gemäß NB/T 32004 oder der neuesten chinesischen Norm eingestellt. Wenn der Wechselrichter nicht an das Stromnetz angeschlossen werden kann, weil die Netzspannung nahe bei oder höher als die von den chinesischen Gesetzen und Vorschriften geforderte Spannung ist, können Sie nach Genehmigung durch den örtlichen Strombetreiber eine andere Spannungsebene wählen.
- Wenn die Spannung des Stromnetzes den oberen Grenzwert überschreitet, kann die Lebensdauer der Lasten auf der Netzseite beeinträchtigt werden, oder es kann zu einem Verlust des Energieertrags kommen. In diesem Fall haftet das Unternehmen nicht für etwaige Folgen.

Wählen Sie **Inbetriebnahme des Geräts** und stellen Sie die entsprechenden Geräteparameter ein.

- Details zum Inbetriebnahmeportal bei Verwendung der Smart Dongle-Vernetzung finden Sie unter **B Verbinden des Wechselrichters mit der App**.
- Details zum Inbetriebnahmeportal bei Verwendung der EMMA-Vernetzung finden Sie unter **C Verbinden der EMMA mit der App**.

7.3.1 Festlegen gemeinsamer Parameter

Legen Sie gemeinsame Parameter auf der Grundlage der an die Anlage angeschlossenen Geräte fest.

Tabelle 7-4 Festlegen gemeinsamer Parameter

Parameter	Szenario-Beschreibung	Bedienung
Netzgekoppelter Punkt – Steuerung	In vielen Regionen ist die Einspeiseleistung einer Stromerzeugungsanlage begrenzt. Dies erfordert einen Stromzähler zur Messung der Leistung des netzgekoppelten Punktes. Hiermit wird die Leistung des Wechselrichters in Echtzeit gesteuert und die Einhaltung der Leistungsanforderungen des Stromnetzes an die eingespeiste Leistung sichergestellt.	<ul style="list-style-type: none"> ● Smart Dongle-Vernetzung: Wählen Sie Inbetriebnahme des Geräts, tippen Sie auf Leistungsanpassung und legen Sie die entsprechenden Parameter fest. Einzelheiten zu den Parameterbeschreibungen und GUI-Einstellungen finden Sie im Abschnitt „Parametereinstellungen“ im Benutzerhandbuch Smart PV-Lösung für Privathaushalte (Smart Dongle-Vernetzung & Direktanschluss des Wechselrichters).
Einstellungen der Batterieparameter	Wenn eine Batterie an die Anlage angeschlossen ist, müssen Sie die Batterie hinzufügen und die Batterieparameter einstellen.	<ul style="list-style-type: none"> ● EMMA-Vernetzung: Wählen Sie Inbetriebnahme des Geräts, tippen Sie auf Leistungsanpassung und legen Sie die entsprechenden Parameter fest. Einzelheiten zu den Parameterbeschreibungen und GUI-Einstellungen finden Sie im Abschnitt „Parametereinstellungen“ im Smart PV-Lösung für Wohnbereich – Benutzerhandbuch (EMMA).
Kapazitätskontrolle	Diese Funktion gilt für Gebiete, in denen Spitzenlastgebühren anfallen. Mit der Funktion der Kapazitätskontrolle können Sie die aus dem Netz entnommene Spitzenleistung bei maximalem Eigenverbrauch oder im TOU-Modus während der Spitzenzeiten senken und so die Stromkosten reduzieren.	

Um weitere Parameter festzulegen, tippen Sie auf **Einstellungen**. Einzelheiten zu den Parametern finden Sie im **Handbuch zur Inbetriebnahme von FusionSolar-App und SUN2000-App Geräten**. Sie können das Dokument auch durch Scannen des QR-Codes abrufen.



7.3.2 (Optional) Einstellen des Energiemessungsmodus

Funktionsbeschreibung

Mit dieser Funktion können unterschiedliche Energiemessungsmodi für unterschiedliche Bereiche konfiguriert werden. Nachdem die Stromzähler installiert sind, können Sie die Messungsmodi konfigurieren, um die symmetrische und unsymmetrische Messung der Energie durchzuführen.

Vorgehensweise

1. Melden Sie sich beim lokalen Inbetriebnahme-Bildschirm an.
2. Stellen Sie den Energiemessungsmodus basierend auf den Standortanforderungen ein.
 - Im Smart Dongle-Vernetzungsszenario wählen Sie **Wartung** > **Untergeräteverwaltung** > **Stromzähler** und stellen Sie **Energiemessungsmodus** ein.

Medidor

[Guía de instalación](#)

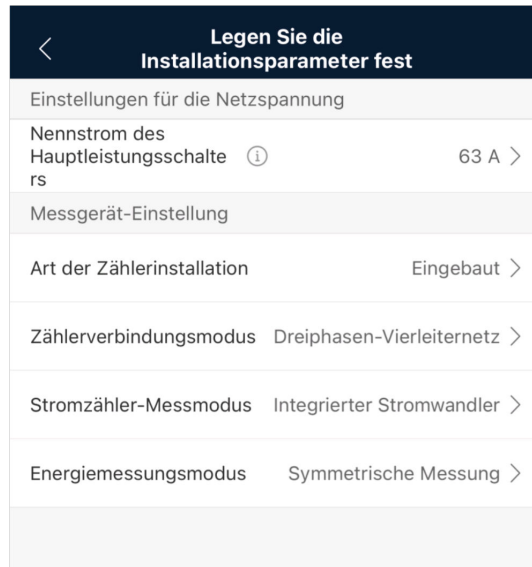
Tipo de contador de potencia DTSU666-H(trifásico) ▾

Dirección del medidor de potencia 11 >

Modo de medición de energía Medición equilibrada >

Enviar

- Im EMMA-Vernetzungsszenario wählen Sie **Einstellungen** > **Festlegen von Installationsparametern** und stellen Sie **Energiemessungsmodus** ein.



Parameter		Beschreibung
Energiesmessungsmodus	Symmetrische Messung	Standardeinstellung. Die Vorwärtsenergie und die Rückwärtsenergie werden jeweils durch Integration der Summe der Leistungen der drei Phasen berechnet.
	Unsymmetrische Messung	Die Vorwärtsenergie und die Rückwärtsenergie werden jeweils durch Integration der Leistungen der einzelnen Phasen berechnet.

7.3.3 (Optional) Dreiphasige Unsymmetriesteuerung

7.3.3.1 (Optional) Dreiphasige Ungleichgewichtsregelung (Smart Dongle-Vernetzung)

Funktion

Die dreiphasige Ungleichgewichtsregelung gilt für die folgenden Szenarien:

- Asymmetrische Phaseinspeisung mit Einspeisebegrenzung: Die Einspeiseleistung jeder Phase im dreiphasigen Stromnetz kann den voreingestellten Schwellenwert nicht überschreiten. Der Wechselrichter gibt für jede Phase eine andere Leistung ab, basierend auf den Lasten jeder Phase, um sicherzustellen, dass die Einspeiseleistung jeder Phase den voreingestellten Schwellenwert nicht überschreitet.
- PV+ESS asymmetrische Phaseinspeisung für Eigenverbrauch: Wenn der ESS Strom an die Lasten abgibt, gibt der Wechselrichter phasenspezifische Leistung ab, die auf der Last jeder Phase basiert. Er verfolgt die Lasten auf jeder Phase, um sicherzustellen, dass keine ESS-Energie ins Netz eingespeist wird, während der PV-Strom ins Netz eingespeist werden kann.

Die beiden vorangegangenen Szenarien werden gleichzeitig unterstützt.

ANMERKUNG

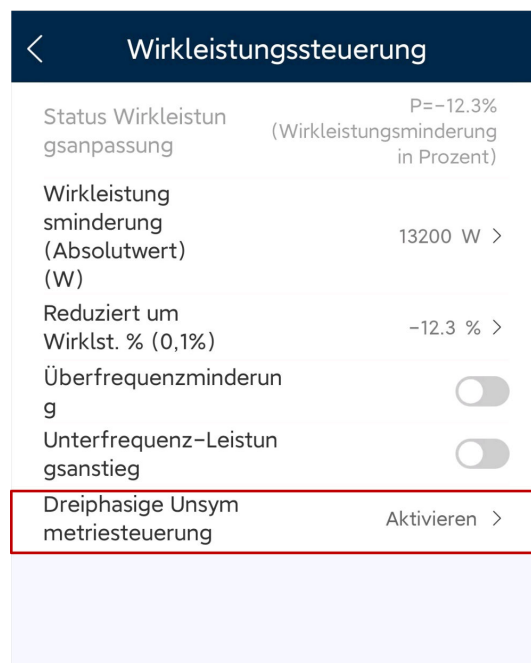
Dreiphasige Unsymmetriesteuerung wird im Szenario der Smart Dongle-Vernetzung, bei dem Wechselrichter parallel geschaltet sind, nicht unterstützt.

Voraussetzungen

- Wählen Sie **Einstellungen > Rasterparameter** und prüfen Sie, dass **Ausgabemodus** auf **Dreiphasig, Vierleiter** eingestellt ist.
- Wählen Sie **Leistungsanpassung > Netzgekoppelter Punkt – Steuerung > Wirkleistung** und prüfen Sie, dass **Closed-Loop-Steuergerät** auf **Wechselrichter** und **Begrenzungsmodus** auf **Einphasige Stromversorgung** eingestellt ist.
- Im Szenario PV+ESS asymmetrische Phasenspeisung für Eigenverbrauch, wählen Sie **Leistungsanpassung > Energiespeicherung – Steuerung** und prüfen Sie, dass **Arbeitsmodus** auf **Maximale Nutzung von eigenproduziertem Strom** oder **TOU** eingestellt ist.

Vorgehensweise

1. Melden Sie sich beim lokalen Inbetriebnahme-Bildschirm an.
2. Wählen Sie **Leistungsanpassung > Wirkleistungssteuerung** und stellen Sie **Dreiphasige Unsymmetriesteuerung** auf **Aktivieren** ein.



7.3.3.2 (Optional) Dreiphasige Unsymmetriesteuerung (EMMA-Vernetzung)

Funktionsbeschreibung

Dreiphasige Unsymmetriesteuerung gilt für die folgenden Szenarien:

- Asymmetrische Phasenspeisung mit Einspeiselimit: Die Einspeiseleistung jeder Phase im dreiphasigen Stromnetz darf nicht den voreingestellten Schwellenwert überschreiten. Der Wechselrichter gibt unterschiedliche Leistung für jede Phase auf der Grundlage von

Lasten jeder Phase aus, um zu gewährleisten, dass die Einspeiseleistung jeder Phase den voreingestellten Schwellenwert nicht übersteigt.

- PV+ESS asymmetrische Phasenspeisung für Eigenverbrauch: Wenn das ESS die Energie in die Lasten entlädt, der Wechselrichter die phasenspezifische Leistung basierend auf der Last jeder Phase ausgibt und die Lasten auf jeder Phase verfolgt, um sicherzustellen, dass keine ESS-Entladeleistung ins Netz eingespeist ist, während die PV-Leistung ins Netz eingespeist werden kann.

Die oben beschriebenen zwei Szenarien werden gleichzeitig unterstützt.

ANMERKUNG

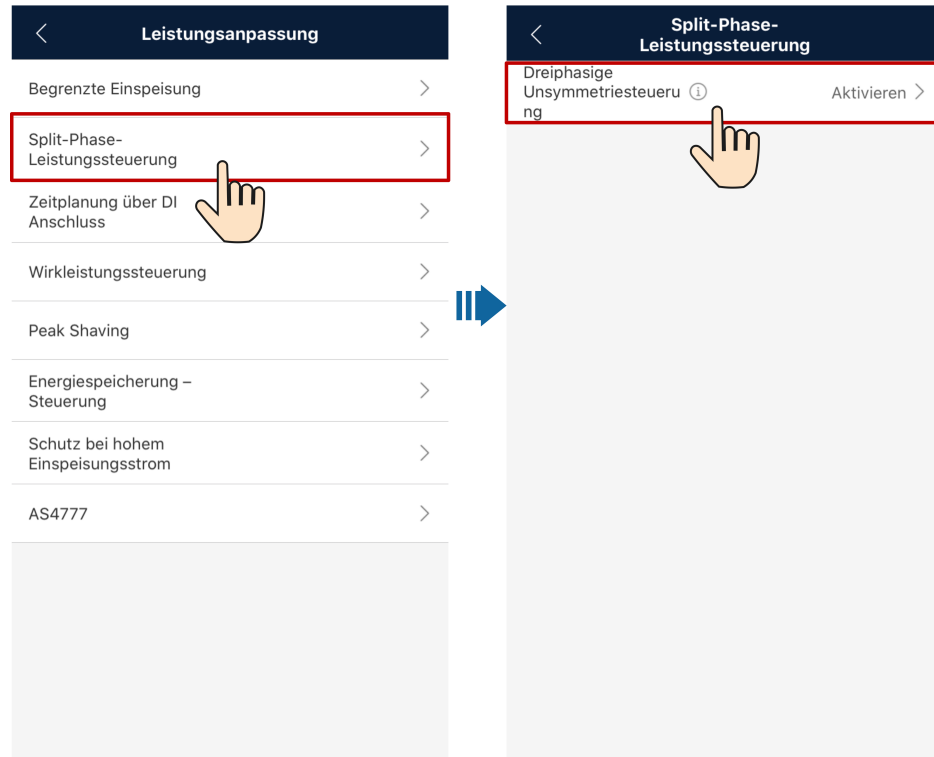
Dreiphasige Unsymmetriesteuerung wird im EMMA-Vernetzungsszenario unterstützt, in dem nur ein Wechselrichter eingesetzt wird oder mehrere Wechselrichter parallel angeschlossen werden.

Voraussetzungen

- Wählen Sie **Geräteüberwachung > Wechselrichter > Einstellungen** und prüfen Sie, dass **Ausgabemodus** auf **Dreiphasig, Vierleiter** eingestellt und **Zählerverbindungsmodus** in **Einstellungen** auf **Dreiphasen-Vierleiternetz** eingestellt ist.
- Im Szenario asymmetrische Phasenspeisung mit Einspeiselimit, wählen Sie **Leistungsanpassung > Begrenzte Einspeisung** und prüfen Sie, dass **Begrenzungsmodus** auf **Einphasige Stromversorgung** eingestellt ist.
- Im Szenario PV+ESS asymmetrische Phasenspeisung für Eigenverbrauch, wählen Sie **Leistungsanpassung > Energiespeicherung – Steuerung** und prüfen Sie, dass **Arbeitsmodus** auf **Maximale Nutzung von eigenproduziertem Strom** oder **TOU** eingestellt ist.

Vorgehensweise

1. Melden Sie sich beim lokalen Inbetriebnahme-Bildschirm an.
2. Wählen Sie **Leistungsanpassung > Split-Phase-Leistungssteuerung** und stellen Sie **Dreiphasige Unsymmetriesteuerung** auf **Aktivieren** ein.



7.3.4 (Optional) Festlegen des physischen Layouts der Smart PV Optimizer

Der Smart PV Optimizer ist ein DC-DC-Wandler, der mithilfe der Verfolgung von mehreren maximalen Leistungspunkten (Maximum Power Point Tracking, MPPT) jedes PV-Moduls den Energieertrag des PV-Systems verbessert. Er ermöglicht die Abschaltung und Überwachung auf Modulebene.

Wenn Optimierer für PV-Module konfiguriert sind, können Sie den physischen Standort jedes Optimierers nach dem Erstellen eines physischen Layouts anzeigen. Wenn ein PV-Modul fehlerhaft ist, können Sie das fehlerhafte PV-Modul anhand des physikalischen Layouts schnell lokalisieren, um den Fehler zu beheben. Wenn ein PV-Modul ohne Optimierer fehlerhaft ist, müssen Sie die PV-Module einzeln überprüfen, um das fehlerhafte Modul zu lokalisieren, was zeitaufwändig und ineffizient ist.

Einzelheiten über das physische Ortungs-Layout der Optimierer finden Sie im [FusionSolar Physical Layout User Guide](#).

Abbildung 7-4 Anzeigen eines physikalischen Layouts in der FusionSolar-App

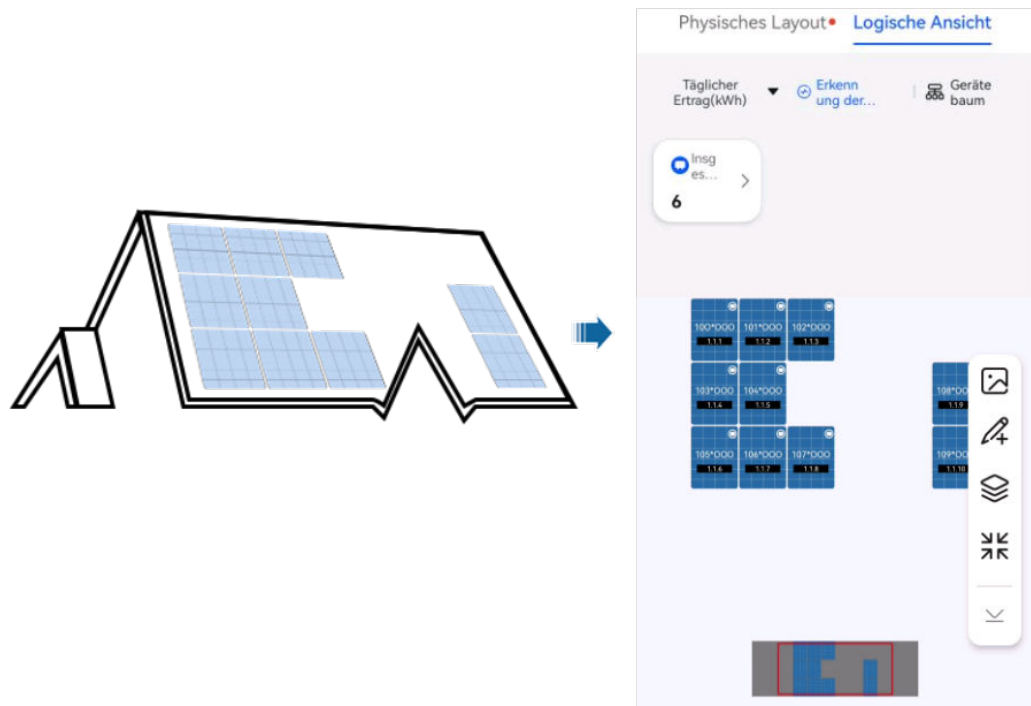
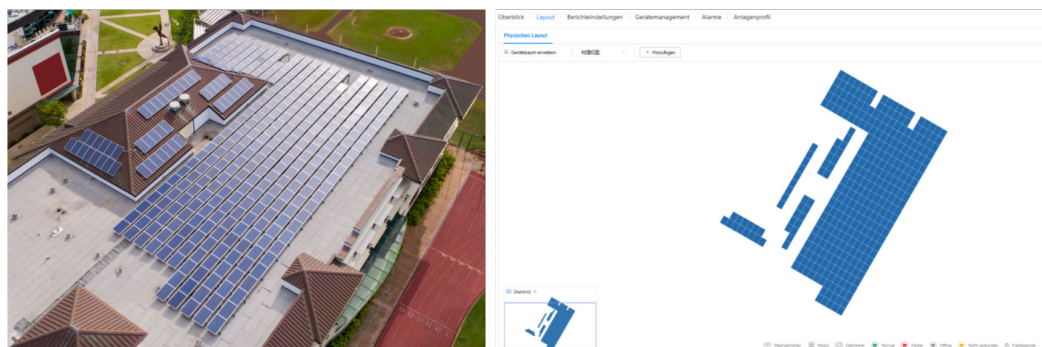


Abbildung 7-5 Anzeigen eines physikalischen Layouts im FusionSolar SmartPVMS



7.3.5 AFCI

Funktion

Ein nicht ordnungsgemäßer Anschluss oder Beschädigungen von PV-Modulen oder Kabeln können Lichtbögen verursachen, die zu Bränden führen können. SUN2000-Geräte von Huawei bieten eine einzigartige Bogenerkennung gemäß UL 1699B-2018 als Schutz vor Bediener- und Sachschäden.

Diese Funktion ist standardmäßig aktiviert. Der SUN2000 erkennt automatisch Lichtbögen. Um diese Funktion zu deaktivieren, melden Sie sich bei der FusionSolar-App an, rufen Sie den Bildschirm **Inbetriebnahme des Geräts** auf, wählen Sie **Settings > Feature parameters** und deaktivieren Sie **AFCI**.

ANMERKUNG

Die AFCI-Funktion funktioniert nur mit Optimierern von Huawei oder gewöhnlichen PV-Modulen, unterstützt jedoch keine Optimierer oder intelligenten PV-Module von Drittanbietern.

Löschen von Alarmen

Der Alarm **DC-Störlichtbogen** ist Bestandteil der AFCI-Funktion.

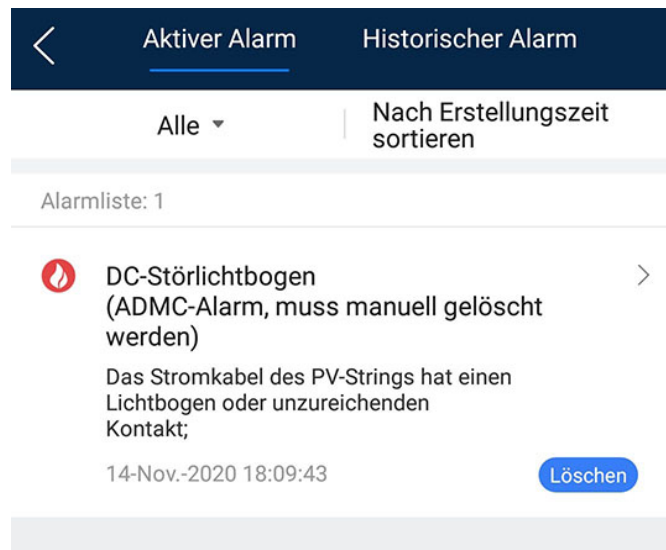
Der SUN2000 verfügt über einen automatischen Mechanismus zum Löschen des AFCI-Alarmes. Wenn ein Alarm weniger als fünf Mal innerhalb von 24 Stunden ausgelöst wird, löscht der SUN2000 den Alarm automatisch. Wenn ein Alarm fünf Mal oder öfter innerhalb von 24 Stunden ausgelöst wird, wird der SUN2000 aus Sicherheitsgründen gesperrt. Damit der SUN2000 wieder ordnungsgemäß funktioniert, müssen Sie den Alarm manuell löschen.

So können Sie den Alarm manuell löschen:

- Methode 1: FusionSolar-App

Melden Sie sich bei der FusionSolar-App an und wählen Sie **Mein > Inbetriebnahme des Geräts**. Stellen Sie auf dem Bildschirm **Inbetriebnahme des Geräts** eine Verbindung mit dem SUN2000 her, der den AFCI-Alarm auslöst, und melden Sie sich bei diesem an. Tippen Sie dann auf **Alarmverwaltung** und tippen Sie auf **Löschen** rechts neben dem Alarm **DC-Störlichtbogen**, um den Alarm zu löschen.

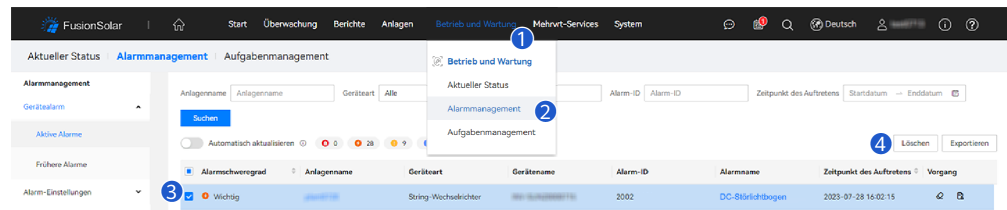
Abbildung 7-6 Alarmverwaltung



- Methode 2: FusionSolar Smart PV-Managementsystem

Melden Sie sich bei dem FusionSolar Smart PV Managementsystem mit einem Konto an, das kein Eigentümerkonto ist. Wählen Sie dann unter **Betrieb und Wartung > Aufgabenmanagement** den Alarm **DC-Störlichtbogen** aus und klicken Sie auf **Löschen**, um den Alarm zu löschen.

Abbildung 7-7 Löschen von Alarmen



Wechseln Sie zum Eigentümerkonto mit Berechtigung für das PV-Anlagenmanagement. Klicken Sie auf der Startseite auf den Namen der PV-Anlage, um die Seite der PV-Anlage aufzurufen und klicken Sie nach Aufforderung auf **Bestätigen**, um den Alarm zu löschen.

7.3.6 IPS-Überprüfung (für Italien nur Netzcode CEI0-21)

Funktion

Der Netzcode CEI0-21 für Italien erfordert einen IPS-Test für den Wechselrichter. Während des Selbsttests überprüft der Wechselrichter den Schutz-Schwellenwert und die Schutzzeit der maximalen Spannung über 10 Minuten (59.S1), der maximalen Überspannung (59.S2), minimalen Unterspannung (27.S1), minimalen Unterspannung (27.S2), maximalen Überfrequenz (81.S1), maximalen Überfrequenz (81.S2), minimalen Unterfrequenz (81.S) und minimalen Unterfrequenz (81.S2).

Prozedur

- Schritt 1** Wählen Sie auf dem Startbildschirm **Wartung** > **IPS-Test**, um den IPS-Testbildschirm aufzurufen.
- Schritt 2** Tippen Sie auf **Starten**, um den IPS-Test zu starten. Der Wechselrichter erkennt maximale Spannung über 10 Minuten (59.S1), maximale Überspannung (59.S2), minimale Unterspannung (27.S1), minimale Unterspannung (27.S2), maximale Überfrequenz (81.S1), maximale Überfrequenz (81.S2), minimale Unterfrequenz (81.S1) und minimale Unterfrequenz (81.S2).

Abbildung 7-8 IPS-Test

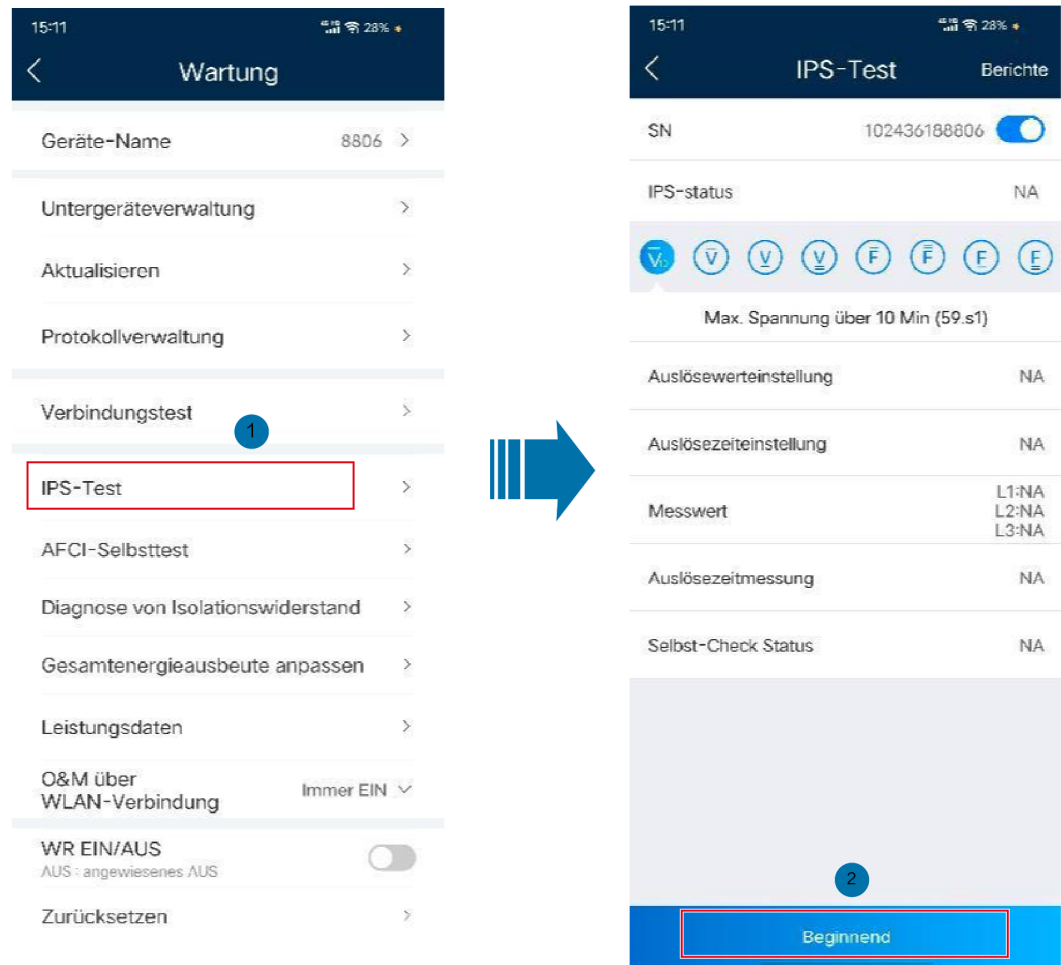


Tabelle 7-5 IPS-Testtyp

IPS-Testtyp	Beschreibung
Max. Spannung über 10 Min. (59.S1)	Der standardmäßige Schutz-Schwellenwert für die maximale Spannung über 10 Minuten liegt bei 253 V (1,10 Vn) und die standardmäßige Schwelle für die Schutzzeit beträgt 3 Sekunden.
Maximale Überspannung (59.S2)	Der standardmäßige Schutz-Schwellenwert für die Überspannung liegt bei 264,5 V (1,15 Vn) und die standardmäßige Schwelle für die Schutzzeit beträgt 0,2 Sekunden.
Minimale Unterspannung (27.S1)	Der standardmäßige Schutz-Schwellenwert für die Unterspannung liegt bei 195,5 V (0,85 Vn) und die standardmäßige Schwelle für die Schutzzeit beträgt 1,5 Sekunden.
Minimale Unterspannung (27.S2)	Der standardmäßige Schutz-Schwellenwert für die Unterspannung liegt bei 34,5 V (0,15 Vn) und die standardmäßige Schwelle für die Schutzzeit beträgt 0,2 Sekunden.
Maximale Überfrequenz (81.S1)	Der standardmäßige Schutz-Schwellenwert für die Überfrequenz liegt bei 50,2 Hz und die standardmäßige Schwelle für die Schutzzeit beträgt 0,1 Sekunden.

IPS-Testtyp	Beschreibung
Maximale Überfrequenz (81.S2)	Der standardmäßige Schutz-Schwellenwert für die Überfrequenz liegt bei 51,5 Hz und die standardmäßige Schwelle für die Schutzzeit beträgt 0,1 Sekunden.
Minimale Unterfrequenz (81.S1)	Der standardmäßige Schutz-Schwellenwert für die Unterfrequenz liegt bei 49,8 Hz und die standardmäßige Schwelle für die Schutzzeit beträgt 0,1 Sekunden.
Minimale Unterfrequenz (81.S2)	Der standardmäßige Schutz-Schwellenwert für die Unterfrequenz liegt bei 47,5 Hz und die standardmäßige Schwelle für die Schutzzeit beträgt 0,1 Sekunden.

Schritt 3 Nach Abschluss des IPS-Tests wird **IPS State** als **IPS state success** angezeigt. Tippen Sie oben rechts auf dem Bildschirm auf **Berichte**, um den IPS-Überprüfungsbericht anzuzeigen.

---Ende

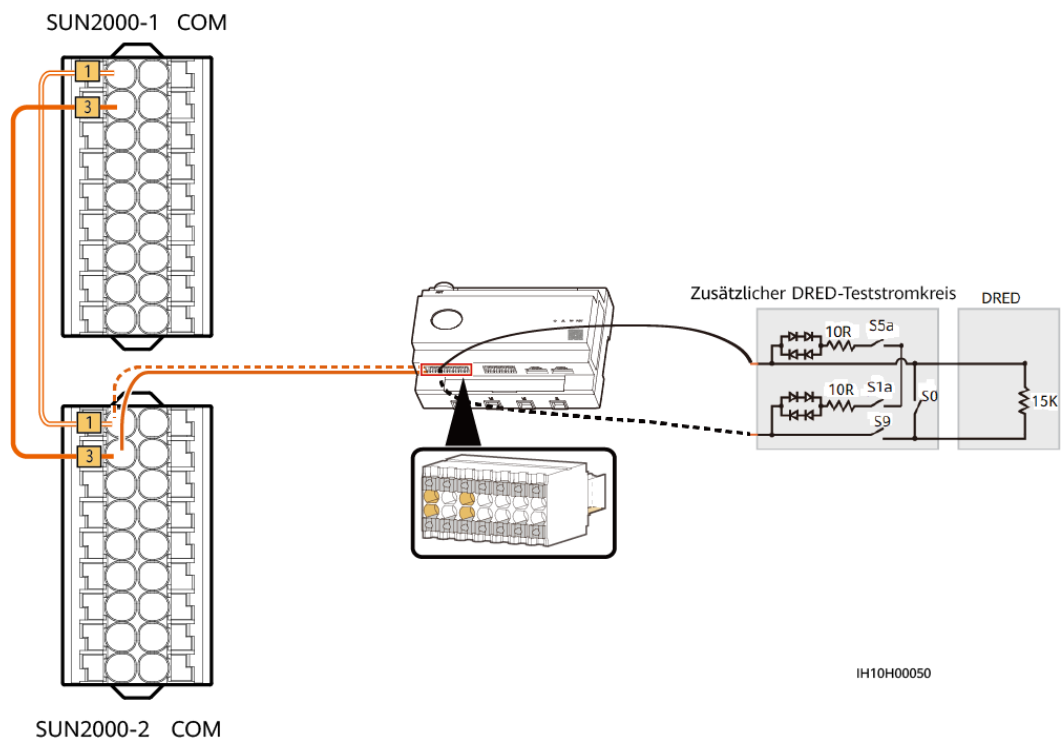
7.3.7 DRM (Australien AS 4777)

Funktion

Gemäß dem australischen Standard AS 4777.2-2015 müssen Wechselrichter die DRM-Funktion (Demand Response-Modus) unterstützen und DRM0 wird obligatorisch vorausgesetzt.

Diese Funktion ist standardmäßig deaktiviert.

Abbildung 7-9 Verdrahtungsplan für die DRM-Funktion (EMMA-Vernetzung)



IH10H00050

ANMERKUNG

Das Demand Response Enabling Device (DRED) ist ein Netzverteilungsgerät.

Tabelle 7-6 DRM-Anforderungen

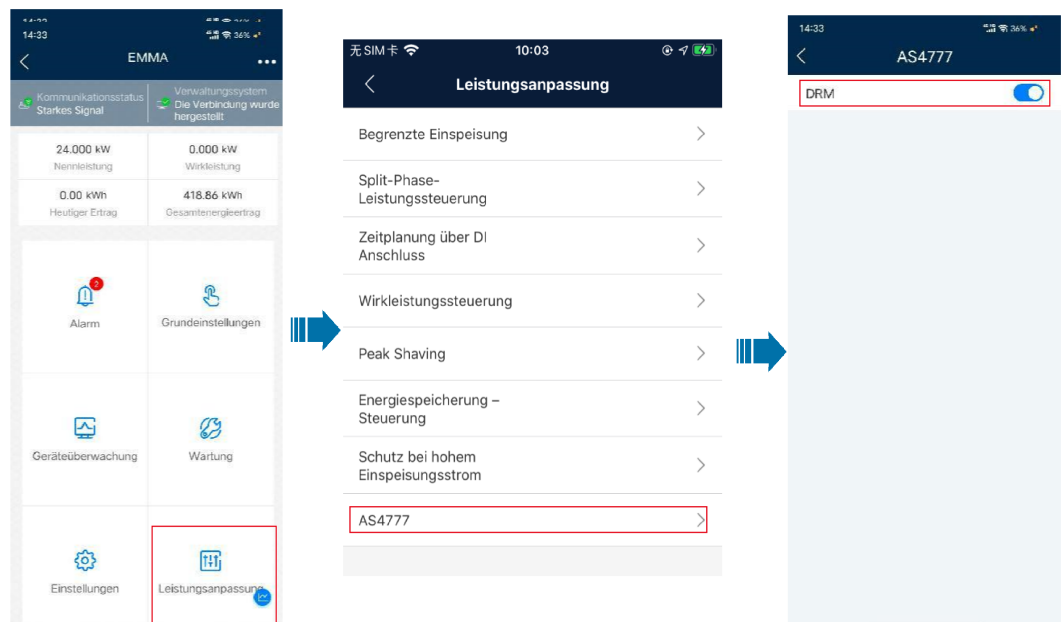
Verkehrsmittel	Anschluss am EMMA	Anforderungen
DRM0	DI1+ und DI1- des COM-Anschlusses	<ul style="list-style-type: none"> ● Wenn die Schalter S0 und S9 eingeschaltet sind, sollte der Wechselrichter abgeschaltet sein. ● Wenn S0 ausgeschaltet und S9 eingeschaltet ist, sollte der Wechselrichter an das Stromnetz angeschlossen sein.

Prozedur

Schritt 1 Melden Sie sich bei EMMA über die lokale App an und wählen Sie auf dem Startbildschirm **Leistungsanpassung** > **AS4777** > **DRM** aus.

Schritt 2 Setzen Sie **DRM** auf .

Abbildung 7-10 DRM



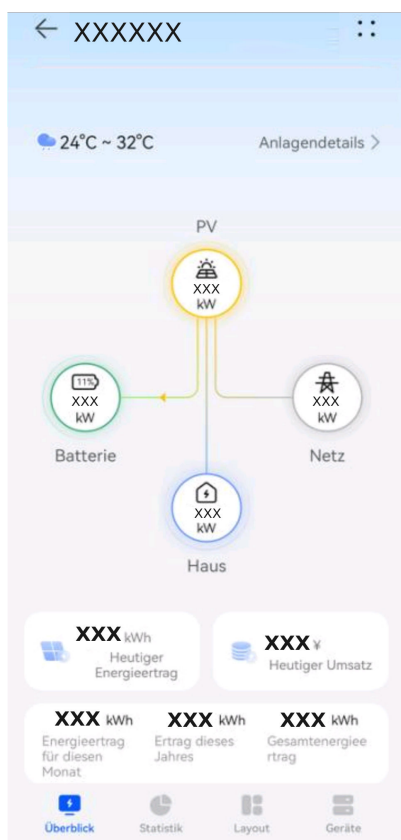
---Ende

7.4 Anzeige des Erstellungstatus der Anlage

Die FusionSolar-App bietet einen Überblick über die Anlagen. Sie können den Betriebszustand der Anlage, den Energieertrag und -verbrauch, die Einnahmen sowie das Energieflussdiagramm in Echtzeit anzeigen.

Melden Sie sich bei der App an, tippen Sie auf **Start** und dann auf **Anlagen**. Auf diesem Bildschirm werden standardmäßig der Echtzeit-Betriebszustand und Grundinformationen zu allen vom Benutzer verwalteten Anlagen angezeigt.

Abbildung 7-11 Anzeige des Erstellungstatus der Anlage



8 Systemwartung

GEFAHR

- Tragen Sie persönliche Schutzausrüstung und verwenden Sie spezielle isolierte Werkzeuge, um Stromschläge oder Kurzschlüsse zu vermeiden.

WARNUNG

- Schalten Sie vor der Durchführung von Wartung das Gerät aus, befolgen Sie die Anweisungen auf dem Etikett mit verzögerter Entladung und warten Sie die angegebene Zeit, um sicherzustellen, dass das Gerät nicht mit Strom versorgt wird.

8.1 Routinewartung

Um sicherzustellen, dass der Wechselrichter über einen langen Zeitraum hinweg ordnungsgemäß funktioniert, wird empfohlen, ihn wie in diesem Abschnitt beschrieben routinemäßig zu warten.

VORSICHT

Schalten Sie das System aus, bevor Sie es reinigen, Kabel anschließen und die Zuverlässigkeit der Erdung überprüfen.

Tabelle 8-1 Wartungstabelle

Zu überprüfendes Element	Prüfmethode	Wartungsintervall
Sauberkeit des Systems	Überprüfen Sie in regelmäßigen Abständen, ob die Kühlkörper blockiert oder verschmutzt sind.	Alle 6 bis 12 Monate

Zu überprüfendes Element	Prüfmethode	Wartungsintervall
Sauberkeit der Zuluft- und Abluftöffnungen	Überprüfen Sie in regelmäßigen Abständen, ob sich an den Luftein- und -auslassöffnungen Staub oder Fremdkörper befinden.	Schalten Sie den Wechselrichter aus und entfernen Sie Staub und Fremdkörper. Entfernen Sie bei Bedarf die Ablenkleche der Luftein- und -auslassöffnungen, um sie zu reinigen. Alle 6 bis 12 Monate (oder alle 3 bis 6 Monate, je nach den tatsächlichen Staubbedingungen in der Umgebung)
Betriebsstatus des Systems	<ul style="list-style-type: none"> ● Überprüfen Sie, ob der Wechselrichter beschädigt oder verformt ist. ● Prüfen Sie, ob der Wechselrichter während des Betriebs ungewöhnliche Geräusche von sich gibt. ● Überprüfen Sie, ob alle Parameter des Wechselrichters während des Betriebs korrekt eingestellt sind. 	Alle 6 Monate
Elektrische Verbindung	<ul style="list-style-type: none"> ● Prüfen Sie, ob Kabel getrennt oder lose sind. ● Prüfen Sie, ob Kabel beschädigt sind, insbesondere ob der Kabelmantel, der eine Metalloberfläche berührt, beschädigt ist. 	6 Monate nach der ersten Inbetriebnahme und alle 6 bis 12 Monate im Anschluss
Betriebssicherheit der Erdung	Prüfen Sie, ob der PE-Kabel fest angeschlossen ist.	6 Monate nach der ersten Inbetriebnahme und alle 6 bis 12 Monate im Anschluss
Abdichtung	Prüfen, ob alle Klemmen und Anschlüsse ordnungsgemäß abgedichtet sind.	Einmal jährlich

8.2 Ausschalten des Systems

Vorsichtshinweise

⚠ WARNUNG

- Nach dem Ausschalten des Systems steht der Wechselrichter noch unter Spannung und ist heiß, wodurch es zu elektrischen Schlägen oder Verbrennungen kommen kann. Warten Sie daher 5 Minuten nach dem Ausschalten und ziehen Sie dann Isolierende Handschuhe an, um den Wechselrichter zu bedienen.
 - Schalten Sie das System vor der Wartung von Optimierern und PV-Strings aus. Andernfalls besteht die Gefahr von elektrischen Schlägen, wenn die PV-Strings unter Spannung stehen.
-

Prozedur

- Schritt 1** Senden Sie den Befehl zum Herunterfahren über die App.
- Schritt 2** Schalten Sie den AC-Schalter zwischen dem Wechselrichter und dem Stromnetz aus.
- Schritt 3** Setzen Sie den **DC SWITCH** auf **OFF**.
- Schritt 4** (Optional) Installieren Sie die Sicherungsschraube für den **DC SWITCH**. Dieser Schritt gilt nur für Modelle, die in Australien verwendet werden.
- Schritt 5** Schalten Sie den DC-Schalter zwischen dem Wechselrichter und den PV-Strings aus.
- Schritt 6** (Optional) Schalten Sie den Batterieschalter am Akku aus.

---Ende

8.3 Fehlerbehebung

Einzelheiten zu Alarmen finden Sie in der [Referenz für Wechselrichteralarme](#).

8.4 Austausch eines Wechselrichters

- Schritt 1** Entfernen Sie den Wechselrichter.
1. Schalten Sie das System aus. Einzelheiten finden Sie unter [8.2 Ausschalten des Systems](#).
 2. Trennen Sie alle Kabel vom Wechselrichter, einschließlich Signalkabel, DC-Eingangsstromkabel, Batteriekabel, AC-Ausgangsstromkabel und PE-Kabel.
 3. Entfernen Sie den Wechselrichter von der Montagehalterung.
 4. Entfernen Sie die Montagehalterung.
- Schritt 2** Verpacken Sie den Wechselrichter.

- Wenn die Originalverpackung vorhanden ist, legen Sie den Wechselrichter hinein und verschließen Sie diese mit Isolierband.
- Wenn die Originalverpackung nicht mehr vorhanden ist, legen Sie den Wechselrichter in einen geeigneten Hartkarton und verschließen Sie ihn gut.

Schritt 3 Entsorgen Sie den Wechselrichter.

Wenn der Wechselrichter das Ende seiner Lebensdauer erreicht hat, entsorgen Sie ihn gemäß den örtlichen Vorschriften für die Entsorgung von Elektrogeräten.

Schritt 4 Installieren Sie den neuen Wechselrichter.


Schritt 5 Nehmen Sie den Wechselrichter in Betrieb. Einzelheiten finden Sie unter **7 Einschalten und Inbetriebnahme**.

Schritt 6 Führen Sie den Gerätetausch in der App durch.

1. Melden Sie sich in der Remote-App an und tippen Sie auf dem Startbildschirm auf **Geräteverwaltung**.

2. Tippen Sie auf dem Bildschirm **Geräte** auf den Namen des alten Geräts.

3. Tippen Sie auf **::** in der oberen rechten Ecke und tippen Sie auf **Gerätewechsel**.

4. Tippen Sie auf dem Bildschirm **Gerätewechsel** auf , um den QR-Code des neuen Geräts zu scannen oder seine SN einzugeben.

5. Tippen Sie auf **Ersetzen**.

----Ende

8.5 Lokalisieren von Isolationswiderstandsfehlern

Wenn der Erde-Widerstand eines an den Wechselrichter angeschlossenen PV-Strings zu niedrig ist, erzeugt der Wechselrichter einen Alarm **Geringer Isol.-Widerstand**. Die Alarm-ID lautet 2062.

Folgende Ursachen sind möglich:

- Zwischen dem PV-Array und der Erde ist ein Kurzschluss aufgetreten.
- Die Umgebungsluft des PV-Arrays ist feucht und die Isolierung zwischen dem PV-Array und der Erde ist schlecht.

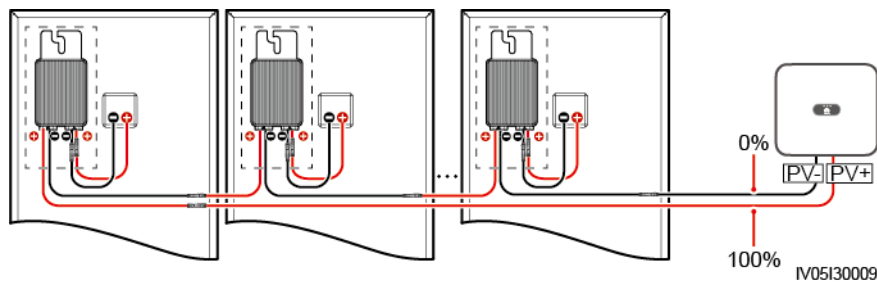
Nachdem der Alarm **Geringer Isol.-Widerstand** vom Wechselrichter gemeldet wurde, wird automatisch eine Isolationswiderstandsfehlersuche ausgelöst. Wenn die Fehlerortung erfolgreich ist, werden die Standortinformationen auf dem Bildschirm **Alarmdetails** des Alarms **Geringer Isol.-Widerstand** in der FusionSolar App angezeigt.

Melden Sie sich bei der FusionSolar App an, wählen Sie **Alarm > Aktiver Alarm** und dann **Geringer Isol.-Widerstand**, um zum Bildschirm **Alarmdetails** zu wechseln.

ANMERKUNG

- Die Plus- und Minusklemmen eines PV-Strings werden an die Klemmen PV+ und PV– des Wechselrichters angeschlossen. Die 0 %-Position entspricht der Klemme PV– und die 100 %-Position entspricht der Klemme PV+. Andere Prozentsätze weisen darauf hin, dass der Fehler bei einem PV-Modul oder Kabel im PV-String vorliegt.
- Mögliche Fehlerposition = Gesamtanzahl der PV-Module in einem PV-String x Prozentsatz der möglichen Kurzschlusspositionen. Beispiel: Wenn ein PV-String aus 14 PV-Modulen besteht und der Prozentsatz für eine mögliche Kurzschlussposition 34 % beträgt, ist die mögliche Fehlerposition 4,76 (14 x 34 %). Damit wird angegeben, dass der Fehler sich in der Nähe des PV-Moduls 4 befindet, einschließlich der benachbarten PV-Module und derer Kabel. Die Erkennungsgenauigkeit des Wechselrichters liegt bei ± 1 PV-Modul.
- MPPT1, das möglicherweise fehlerhaft ist, entspricht PV1 und MPPT2, das möglicherweise fehlerhaft ist, entspricht PV2. Der Fehler kann nur auf der MPPT-Ebene verortet werden. Führen Sie die folgenden Schritte aus, um die PV-Strings, die dem fehlerhaften MPPT entsprechen, nacheinander an den Wechselrichter anzuschließen, um den Fehler weiter zu orten und zu beheben.
- Wenn ein Nicht-Kurzschlussfehler auftritt, wird der mögliche Prozentsatz des Kurzschlusses nicht angezeigt. Wenn der Isolationswiderstand mehr als 0,001 M Ω beträgt, ist der Fehler nicht auf einen Kurzschluss zurückzuführen. Prüfen Sie alle PV-Module des fehlerhaften PV-Strings nacheinander, um den Fehler zu orten und zu beheben.

Abbildung 8-1 Prozentsatz der Kurzschlusspositionen



Vorgehensweise

HINWEIS

Wenn die Bestrahlungsstärke oder die Spannung des PV-Strings zu hoch ist, ist die Suche nach dem Isolationswiderstandsfehler möglicherweise nicht erfolgreich. In diesem Fall wird als Fehlerortungsstatus auf dem Bildschirm **Alarmdetails** angezeigt, dass die Bedingungen nicht erfüllt wurden. Führen Sie die folgenden Schritte aus, um PV-Strings nacheinander an den Wechselrichter anzuschließen, um den Fehler zu lokalisieren. Wenn das System nicht mit einem Optimierer konfiguriert ist, überspringen Sie die entsprechenden Optimierungsvorgänge.

- Schritt 1** Stellen Sie sicher, dass die AC-Verbindungen normal sind. Melden Sie sich bei der FusionSolar App an, wählen Sie auf dem Startbildschirm **Wartung** > **WR EIN/AUS** und senden Sie einen Befehl zum Herunterfahren. Stellen Sie **DC SWITCH** auf **OFF**.
- Schritt 2** Schließen Sie einen PV-String an den Wechselrichter an und stellen Sie **DC SWITCH** auf **ON**. Wenn der Status des Wechselrichters **Herunterfahren: Befehl** lautet, melden Sie sich bei der App an, wählen Sie auf dem Startbildschirm **Wartung** > **WR EIN/AUS**, und senden Sie einen Startbefehl.
- Schritt 3** Wählen Sie auf dem Startbildschirm **Alarm**, rufen Sie den Bildschirm **Activer Alarm** auf und überprüfen Sie, ob der Alarm **Geringer Isol.-Widerstand** gemeldet wird.

- Wenn eine Minute nach dem Einschalten der DC-Seite kein Alarm **Geringer Isol.-Widerstand** gemeldet wird, wählen Sie auf dem Startbildschirm **Wartung > WR EIN/AUS** und senden Sie einen Befehl zum Herunterfahren. Stellen Sie **DC SWITCH** auf **OFF**. Gehen Sie zu **Schritt 2** und überprüfen Sie nacheinander den Rest der PV-Strings.
- Wenn 1 Minute nach dem Einschalten der DC-Seite ein Alarm mit **Geringer Isol.-Widerstand** gemeldet wird, überprüfen Sie den Prozentsatz der möglichen Kurzschlusspositionen auf dem Bildschirm **Alarmdetails** und berechnen Sie die Position des möglichen fehlerhaften PV-Moduls anhand des Prozentsatzes. Fahren Sie dann mit **Schritt 4** fort.

Schritt 4 Melden Sie sich bei der App an, wählen Sie auf dem Startbildschirm **Wartung > WR EIN/AUS** und senden Sie einen Befehl zum Herunterfahren. Stellen Sie **DC SWITCH** auf **OFF**. Überprüfen Sie, ob die Stecker oder DC-Stromkabel zwischen Optimierer und PV-Modul, zwischen benachbarten PV-Modulen oder zwischen benachbarten Optimierern an der möglichen Fehlerstelle beschädigt sind.

- Wenn dies der Fall ist, ersetzen Sie die beschädigten Stecker oder DC-Stromkabel und stellen Sie dann **DC SWITCH** auf **ON**. Wenn der Status des Wechselrichters **Herunterfahren: Befehl** lautet, wählen Sie **Wartung > WR EIN/AUS** und senden Sie einen Startbefehl. Sehen Sie sich die Alarminformationen an.
 - Wenn eine Minute nach dem Einschalten der DC-Seite kein Alarm **Geringer Isol.-Widerstand** gemeldet wird, beheben Sie den Isolationswiderstandsfehler des PV-Strings. Melden Sie sich bei der App an, wählen Sie auf dem Startbildschirm **Wartung > WR EIN/AUS** und senden Sie einen Befehl zum Herunterfahren. Stellen Sie **DC SWITCH** auf **OFF**. Gehen Sie zu **Schritt 2** und überprüfen Sie nacheinander den Rest der PV-Strings. Fahren Sie dann mit **Schritt 8** fort.
 - Wenn die DC-Seite eine Minute später eingeschaltet und der Alarm **Geringer Isol.-Widerstand** immer noch gemeldet wird. Melden Sie sich bei der App an, wählen Sie auf dem Startbildschirm **Wartung > WR EIN/AUS** und senden Sie einen Befehl zum Herunterfahren. Stellen Sie **DC SWITCH** auf **OFF** und fahren Sie mit **Schritt 5** fort.
- Ist dies nicht der Fall, fahren Sie mit **Schritt 5** fort.

Schritt 5 Trennen Sie das mögliche fehlerhafte PV-Modul und den gekoppelten Optimierer vom PV-String und verwenden Sie ein DC-Erweiterungskabel mit einem MC4-Steckverbinder, um das PV-Modul oder den Optimierer neben dem möglichen fehlerhaften PV-Modul anzuschließen. Stellen Sie **DC SWITCH** auf **ON**. Wenn der Status des Wechselrichters **Herunterfahren: Befehl** lautet, wählen Sie auf dem Startbildschirm **Wartung > WR EIN/AUS** und senden Sie einen Startbefehl. Sehen Sie sich die Alarminformationen an.

- Wenn eine Minute nach dem Einschalten der DC-Seite kein Alarm **Geringer Isol.-Widerstand** gemeldet wird, lag der Fehler beim getrennten PV-Modul und Optimierer. Wählen Sie **Wartung > WR EIN/AUS**, senden Sie einen Befehl zum Herunterfahren und stellen Sie **DC SWITCH** auf **OFF**. Fahren Sie mit **Schritt 7** fort.
- Wenn der Alarm **Geringer Isol.-Widerstand** eine Minute nach dem Einschalten der DC-Seite gemeldet wird, lag der Fehler nicht an dem getrennten PV-Modul und dem Optimierer. Fahren Sie mit **Schritt 6** fort.

Schritt 6 Melden Sie sich bei der App an, wählen Sie auf dem Startbildschirm **Wartung > WR EIN/AUS** und senden Sie einen Befehl zum Herunterfahren. Stellen Sie **DC SWITCH** auf **OFF**, schließen Sie das getrennte PV-Modul und den Optimierer wieder an und wiederholen Sie **Schritt 5**, um die PV-Module und Optimierer neben der möglichen Fehlerstelle zu überprüfen.

Schritt 7 Ermitteln Sie die Position des Isolationsfehlers gegen die Erde:

- Trennen Sie das mögliche defekte PV-Modul vom Optimierer.
- Schließen Sie den möglichen defekten Optimierer an den PV-String an.
- Stellen Sie **DC SWITCH** auf **ON**. Wenn der Status des Wechselrichters **Herunterfahren: Befehl** lautet, wählen Sie **Wartung > WR EIN/AUS** und senden Sie einen Startbefehl. Sehen Sie sich die Alarminformationen an.
 - Wenn eine Minute nach dem Einschalten der DC-Seite kein Alarm **Geringer Isol.-Widerstand** gemeldet wird, liegt der Fehler beim möglicherweise fehlerhaften PV-Modul.
 - Wenn der Alarm **Geringer Isol.-Widerstand** eine Minute nach dem Einschalten der DC-Seite gemeldet wird, liegt der Fehler beim möglicherweise fehlerhaften Optimierer.
- Melden Sie sich bei der App an, wählen Sie auf dem Startbildschirm **Wartung > WR EIN/AUS** und senden Sie einen Befehl zum Herunterfahren. Stellen Sie **DC SWITCH** auf **OFF**, ersetzen Sie die fehlerhafte Komponente und schließen Sie die Suche nach dem Isolationswiderstandsfehler ab. Gehen Sie zu **Schritt 2** und überprüfen Sie nacheinander den Rest der PV-Strings. Fahren Sie dann mit **Schritt 8** fort.

Schritt 8 Stellen Sie **DC SWITCH** auf **ON**. Wenn der Status des Wechselrichters **Herunterfahren: Befehl** lautet, wählen Sie **Wartung > WR EIN/AUS** und senden Sie einen Startbefehl.

----Ende

9 Technische Spezifikationen

9.1 SUN2000-(5K-12K)-MAP0-ZH Technische Spezifikationen

Wirkungsgrad

Artikel	SUN2000-5 K-MAP0- ZH	SUN2000-6 K-MAP0- ZH	SUN2000-8 K-MAP0- ZH	SUN2000-1 0K-MAP0- ZH	SUN2000-1 2K-MAP0- ZH
Maximaler Wirkungsgrad ^a	98,40 %	98,60 %	98,60 %	98,60 %	98,60 %
Wirkungsgrad in China ^a	96,50 %	96,80 %	97,30 %	97,40 %	97,50 %
Anmerkung a: Die Testbedingung für den Wirkungsgrad ist der dreiphasige Dreileitermodus.					

Eingang

Artikel	SUN2000-5 K-MAP0- ZH	SUN2000-6 K-MAP0- ZH	SUN2000-8 K-MAP0- ZH	SUN2000-1 0K-MAP0- ZH	SUN2000-1 2K-MAP0- ZH
Empfohlene Maximal-DC-Eingangsleistung	9000 W	11.000 W	14.600 W	18.000 W	22.000 W

Artikel	SUN2000-5 K-MAP0- ZH	SUN2000-6 K-MAP0- ZH	SUN2000-8 K-MAP0- ZH	SUN2000-1 0K-MAP0- ZH	SUN2000-1 2K-MAP0- ZH
Maximale Eingangsspannung ^b	1100 V				
Maximaler Eingangsstrom pro MPPT	16 A				
Maximaler Kurzschlussstrom pro MPPT	22 A				
Minimale Einschaltspannung	160 V				
MPPT-Spannungsbereich	160–1000 V				
MPPT-Spannungsbereich bei Volllast	400–850 V				
Nenneingangsspannung	600 V				
Max. Anzahl an Eingängen	2				
Anzahl der MPPTs	2				
Nennbatteriespannung	600 V DC				
Batterie-Spannungsbereich	600–980 V DC				
Maximaler Batteriestrom	20 A				
Batterietyp	Lithium-Ionen				
Anmerkung b: Die maximale Eingangsspannung ist die maximale DC-Eingangsspannung, die der Wechselrichter aushalten kann. Wenn die Eingangsspannung diesen Wert überschreitet, kann der Wechselrichter beschädigt werden.					

Ausgang

Artikel	SUN2000-5 K-MAP0- ZH	SUN2000-6 K-MAP0- ZH	SUN2000-8 K-MAP0- ZH	SUN2000-1 0K-MAP0- ZH	SUN2000-1 2K-MAP0- ZH
Nennausgangsleistung	5000 W	6000 W	8000 W	10.000 W	12.000 W
Maximale Scheinleistung	5500 VA	6600 VA	8800 VA	11.000 VA	13.200 VA
Maximale Wirkleistung (cosφ = 1)	5500 W	6600 W	8800 W	11.000 W	13.200 W
Nennausgangsspannung	220 V/380 V, 3 W/N+PE 230 V/400 V, 3 W/N+PE 240 V/415 V, 3 W/N+PE				
Maximale Ausgangsspannung bei längerem Betrieb	Siehe örtliche Stromnetzvorschriften.				
Nennausgangsstrom	7,6 A/380 V 7,2 A/400 V 6,9 A/415 V	9,1 A/380 V 8,7 A/400 V 8,3 A/415 V	12,1 A/380 V 11,6 A/400 V 11,1 A/415 V	15,2 A/380 V 14,5 A/400 V 13,9 A/415 V	18,2 A/380 V 17,3 A/400 V 16,7 A/415 V
Maximaler Ausgangsstrom	8,3 A/380 V 8 A/400 V 7,7 A/415 V	10 A/380 V 9,6 A/400 V 9,2 A/415 V	13,3 A/380 V 12,8 A/400 V 12,2 A/415 V	16,7 A/380 V 15,9 A/400 V 15,3 A/415 V	20,2 A/380 V 19,1 A/400 V 18,5 A/415 V
Maximaler Eingangsstrom	7,6A	9,1A	12,1A	15,2A	18,2A
Ausgangsspannungsfrequenz	50 Hz/60 Hz				
Leistungsfaktor	0,8 voreilend ... 0,8 nacheilend				

Artikel	SUN2000-5 K-MAP0- ZH	SUN2000-6 K-MAP0- ZH	SUN2000-8 K-MAP0- ZH	SUN2000-1 0K-MAP0- ZH	SUN2000-1 2K-MAP0- ZH
DC- Ausgangs- komponente (DCI)	< 0,25 % der Nennausgangsleistung				
Maximaler Gesamtklirrfaktor (AC THDi)	< 3 % (Nennbedingungen)				

Netzentkoppelter Ausgang

Artikel	SUN2000-5 K-MAP0- ZH	SUN2000-6 K-MAP0- ZH	SUN2000-8 K-MAP0- ZH	SUN2000-1 0K-MAP0- ZH	SUN2000-1 2K-MAP0- ZH
Nennausgangsspannung	220 V/380 V, 3 W/N+PE 230 V/400 V, 3 W/N+PE 240 V/415 V, 3 W/N+PE				
Nennausgangsfrequenz	50 Hz/60 Hz				
Nennausgangsleistung	5000 W	6000 W	8000 W	10.000 W	12.000 W
Langfristige Lastleistung	5500 W	6600 W	8800 W	11.000 W	13.200 W
Überlast Ausgangsleistung	110 % Last (dreiphasig): Langzeitbetrieb 150 % Last (dreiphasig): 5 Minuten 150 % Last (einphasig): 5 Minuten 200 % Last (dreiphasig): 10 Sekunden			110 % Last (dreiphasig): Langzeitbetrieb 150 % Last (dreiphasig): 1 Minute 150 % Last (einphasig): 5 Minuten 200 % Last (dreiphasig): 10 Sekunden	

Schutz

Artikel	SUN2000-5 K-MAP0- ZH	SUN2000-6 K-MAP0- ZH	SUN2000-8 K-MAP0- ZH	SUN2000-1 0K-MAP0- ZH	SUN2000-1 2K-MAP0- ZH
Überspannungskategorie	PV II/AC III				
Eingang des DC-Schalters	Unterstützt				
Inselbildungsschutz	Unterstützt				
Überstromschutz am Ausgang	Unterstützt				
Eingangsverpolungsschutz	Unterstützt				
DC-Überspannungsschutz	TYP II				
AC-Überspannungsschutz	Ja, kompatibel mit Schutzklasse TYP II nach EN/IEC 61643-11				
Isolationswiderstandserkennung	Unterstützt				
Fehlerstromüberwachungsgerät (RCMU)	Unterstützt				

Anzeige und Kommunikation

Artikel	SUN2000-5 K-MAP0- ZH	SUN2000-6 K-MAP0- ZH	SUN2000-8 K-MAP0- ZH	SUN2000-1 0K-MAP0- ZH	SUN2000-1 2K-MAP0- ZH
Anzeige	LED-Anzeigen; WLAN+-App				
WLAN-FE Dongle	Unterstützt				
4G Smart Dongle	Unterstützt				

Artikel	SUN2000-5 K-MAP0- ZH	SUN2000-6 K-MAP0- ZH	SUN2000-8 K-MAP0- ZH	SUN2000-1 0K-MAP0- ZH	SUN2000-1 2K-MAP0- ZH
EMMA	Unterstützt				
SmartGuard	Unterstützt				
RS485- Kommunika tion	Unterstützt				
Integrierter WLAN	Unterstützt				
DC-MBUS	Unterstützt				
AFCI	Unterstützt				
PID- Rückgewinn ung	Unterstützt				

Allgemeine Spezifikationen

Artikel	SUN2000-5 K-MAP0- ZH	SUN2000-6 K-MAP0- ZH	SUN2000-8 K-MAP0- ZH	SUN2000-1 0K-MAP0- ZH	SUN2000-1 2K-MAP0- ZH
Maße (B x H x T)	490 mm x 460 mm x 130 mm				
Nettogewich t	≤ 21 kg				
Geräuschpeg el	≤ 29 dB (typische Arbeitsbedingung)				
Betriebstem peratur	-25 °C bis +60 °C				
Relative Feuchte	0–100 % RF				
Kühlmodus	Natürliche Kühlung				
Maximale Betriebshöh e	4000 m (Reduziert ab einer Höhe von mehr als 2000 m)				
Lagertemper atur	-40 °C bis +70 °C				
IP-Schutzart	IP66				

Artikel	SUN2000-5 K-MAP0- ZH	SUN2000-6 K-MAP0- ZH	SUN2000-8 K-MAP0- ZH	SUN2000-1 0K-MAP0- ZH	SUN2000-1 2K-MAP0- ZH
Topologie	Transformatorlos				

Drahtloskommunikationsparameter

Artikel	Integrierter WLAN-Wechselrichter
Frequenz	2400–2483,5 MHz
Protokolle und Normen	WLAN 802.11b/g/n
Bandbreite	≤ 20 MHz
Maximale Sendeleistung	≤ 20 dBm EIRP

9.2 SUN2000-(5K-12K)-MAP0 Technische Spezifikationen

Wirkungsgrad

Artikel	SUN2000 -5K- MAP0	SUN2000 -6K- MAP0	SUN2000 -8K- MAP0	SUN2000 -10K- MAP0	SUN2000 -10K- MAP0- BE	SUN2000 -12K- MAP0
Maximaler Wirkungsgrad ^a	98,40 %	98,60 %	98,60 %	98,60 %	98,60 %	98,60 %
Europäischer Wirkungsgrad ^a	97,50 %	97,70 %	98,00 %	98,10 %	98,10 %	98,20 %
Anmerkung a: Die Testbedingung für den Wirkungsgrad ist der dreiphasige Dreileitermodus.						

Eingang

Artikel	SUN2000 -5K- MAP0	SUN2000 -6K- MAP0	SUN2000 -8K- MAP0	SUN2000 -10K- MAP0	SUN2000 -10K- MAP0- BE	SUN2000 -12K- MAP0
Empfohlene Maximal- DC- Eingangsl eistung	9000 W	11.000 W	14.600 W	18.000 W	18.000 W	22.000 W
Maximale Eingangss pannung ^b	1100 V					
Maximale r Eingangss trom pro MPPT	16 A					
Maximale r Kurzschlu ssstrom pro MPPT	22 A					
Minimale Einschalts pannung	160 V					
MPPT- Spannung sbereich	160–1000 V					
MPPT- Spannung sbereich bei Volllast	400–850 V					
Nenneinga ngsspannu ng	600 V					
Max. Anzahl an Eingängen	2					
Anzahl der MPPTs	2					

Artikel	SUN2000 -5K- MAP0	SUN2000 -6K- MAP0	SUN2000 -8K- MAP0	SUN2000 -10K- MAP0	SUN2000 -10K- MAP0- BE	SUN2000 -12K- MAP0
Nennbatteriespannung	600 V DC					
Batteriespannungsbereich	600–980 V DC					
Maximaler Batteriestrom	20 A					
Batterietyp	Lithium-Ionen					
Anmerkung b: Die maximale Eingangsspannung ist die maximale DC-Eingangsspannung, die der Wechselrichter aushalten kann. Wenn die Eingangsspannung diesen Wert überschreitet, kann der Wechselrichter beschädigt werden.						

Ausgang

Artikel	SUN2000 -5K- MAP0	SUN2000 -6K- MAP0	SUN2000 -8K- MAP0	SUN2000 -10K- MAP0	SUN2000 -10K- MAP0- BE	SUN2000 -12K- MAP0
Nennausgangsleistung	5000 W	6000 W	8000 W	10.000 W	10.000 W	12.000 W
Maximale Scheinleistung	5500 VA	6600 VA	8800 VA	11.000 VA	10.000 VA	13.200 VA
Maximale Wirkleistung (cosφ = 1)	5500 W	6600 W	8800 W	11.000 W	10.000 W	13.200 W
Nennausgangsspannung	220 V/380 V, 3 W/N+PE 230 V/400 V, 3 W/N+PE 240 V/415 V, 3 W/N+PE					

Artikel	SUN2000 -5K- MAP0	SUN2000 -6K- MAP0	SUN2000 -8K- MAP0	SUN2000 -10K- MAP0	SUN2000 -10K- MAP0- BE	SUN2000 -12K- MAP0
Maximale Ausgangsspannung bei längerem Betrieb	Siehe örtliche Stromnetzvorschriften.					
Nennausgangsstrom	7,6 A/380 V 7,2 A/400 V 6,9 A/415 V	9,1 A/380 V 8,7 A/400 V 8,3 A/415 V	12,1 A/380 V 11,6 A/400 V 11,1 A/415 V	15,2 A/380 V 14,5 A/400 V 13,9 A/415 V	15,2 A/380 V 14,5 A/400 V 13,9 A/415 V	18,2 A/380 V 17,3 A/400 V 16,7 A/415 V
Maximaler Ausgangsstrom	8,3 A/380 V 8 A/400 V 7,7 A/415 V	10 A/380 V 9,6 A/400 V 9,2 A/415 V	13,3 A/380 V 12,8 A/400 V 12,2 A/415 V	16,7 A/380 V 15,9 A/400 V 15,3 A/415 V	15,2 A/380 V 14,5 A/400 V 13,9 A/415 V	20,2 A/380 V 19,1 A/400 V 18,5 A/415 V
Maximaler Eingangsstrom	7,6A	9,1A	12,1A	15,2A	15,2A	18,2A
Ausgangsspannungsfrequenz	50 Hz/60 Hz					
Leistungsfaktor	0,8 voreilend ... 0,8 nacheilend					
DC-Ausgangskomponente (DCI)	< 0,25 % der Nennausgangsleistung					
Maximaler Gesamtklirrfaktor (AC THDi)	< 3 % (Nennbedingungen)					

Netzentkoppelter Ausgang

Artikel	SUN2000 -5K- MAP0	SUN2000 -6K- MAP0	SUN2000 -8K- MAP0	SUN2000 -10K- MAP0	SUN2000 -10K- MAP0- BE	SUN2000 -12K- MAP0
Nennausgangsspannung	220 V/380 V, 3 W/N+PE 230 V/400 V, 3 W/N+PE 240 V/415 V, 3 W/N+PE					
Nennausgangsfrequenz	50 Hz/60 Hz					
Nennausgangsleistung	5000 W	6000 W	8000 W	10.000 W	10.000 W	12.000 W
Langfristige Lastleistung	5500 W	6600 W	8800 W	11.000 W	10.000 W	13.200 W
Überlast Ausgangsleistung	110 % Last (dreiphasig): Langzeitbetrieb 150 % Last (dreiphasig): 5 Minuten 150 % Last (einphasig): 5 Minuten 200 % Last (dreiphasig): 10 Sekunden			110 % Last (dreiphasig): Langzeitbetrieb 150 % Last (dreiphasig): 1 Minute 150 % Last (einphasig): 5 Minuten 200 % Last (dreiphasig): 10 Sekunden		

Schutz

Artikel	SUN2000 -5K- MAP0	SUN2000 -6K- MAP0	SUN2000 -8K- MAP0	SUN2000 -10K- MAP0	SUN2000 -10K- MAP0- BE	SUN2000 -12K- MAP0-
Überspannungskategorie	PV II/AC III					
Eingang des DC-Schalters	Unterstützt					
Inselbildungsschutz	Unterstützt					
Überstromschutz am Ausgang	Unterstützt					

Artikel	SUN2000 -5K- MAP0	SUN2000 -6K- MAP0	SUN2000 -8K- MAP0	SUN2000 -10K- MAP0	SUN2000 -10K- MAP0- BE	SUN2000 -12K- MAP0-
Eingangs- Verpolung schutz	Unterstützt					
DC- Überspann ungsschut z	TYP II					
AC- Überspann ungsschut z	Ja, kompatibel mit Schutzklasse TYP II nach EN/IEC 61643-11					
Isolations widerstan dserkennu ng	Unterstützt					
Fehlerstro müberwac hungserä t (RCMU)	Unterstützt					

Anzeige und Kommunikation

Artikel	SUN2000 -5K- MAP0	SUN2000 -6K- MAP0	SUN2000 -8K- MAP0	SUN2000 -10K- MAP0	SUN2000 -10K- MAP0- BE	SUN2000 -12K- MAP0
Anzeige	LED-Anzeigen; WLAN+-App					
WLAN- FE Dongle	Unterstützt					
4G Smart Dongle	Unterstützt					
EMMA	Unterstützt					
SmartGua rd	Unterstützt					
RS485- Kommuni kation	Unterstützt					

Artikel	SUN2000 -5K- MAP0	SUN2000 -6K- MAP0	SUN2000 -8K- MAP0	SUN2000 -10K- MAP0	SUN2000 -10K- MAP0- BE	SUN2000 -12K- MAP0
Integrierte r WLAN	Unterstützt					
DC- MBUS	Unterstützt					
AFCI	Unterstützt					
PID- Rückgewi nnung	Unterstützt					

Allgemeine Spezifikationen

Artikel	SUN2000 -5K- MAP0	SUN2000 -6K- MAP0	SUN2000 -8K- MAP0	SUN2000 -10K- MAP0	SUN2000 -10K- MAP0- BE	SUN2000 -12K- MAP0
Maße (B x H x T)	490 mm x 460 mm x 130 mm					
Nettogewi cht	≤ 21 kg					
Geräuschp egel	≤ 29 dB (typische Arbeitsbedingung)					
Betriebste mperatur	-25 °C bis +60 °C					
Relative Feuchte	0–100 % r.F					
Kühlmodu s	Natürliche Kühlung					
Maximale Betriebshö he	4000 m (Reduziert ab einer Höhe von mehr als 2000 m)					
Lagertemp eratur	-40 °C bis +70 °C					
IP- Schutzart	IP66					
Topologie	Transformatorlos					

Drahtloskommunikationsparameter

Artikel	Integrierter WLAN-Wechselrichter
Frequenz	2400–2483,5 MHz
Protokolle und Normen	WLAN 802.11b/g/n
Bandbreite	≤ 20 MHz
Maximale Sendeleistung	≤ 20 dBm EIRP

A Netzcodes

ANMERKUNG

Änderungen der Netzcodes vorbehalten. Die aufgeführten Netzcodes dienen nur zu Referenzzwecken.

Tabelle A-1 SUN2000-(5K-12K)-MAP0-ZH Netzcodes

Nr.	Netzcode	Beschreibung	SUN2000-5K-MAP0-ZH	SUN2000-6K-MAP0-ZH	SUN2000-8K-MAP0-ZH	SUN2000-10K-MAP0-ZH	SUN2000-12K-MAP0-ZH
1	NB/T 32004	Niederspannungsstromnetz China Golden Sun	Unterstützt	Unterstützt	Unterstützt	Unterstützt	Unterstützt
2	CHINA-LV220/380	Niederspannungsstromnetz China	Unterstützt	Unterstützt	Unterstützt	Unterstützt	Unterstützt
3	Benutzerdefiniert (50 Hz)	Reserviert	Unterstützt	Unterstützt	Unterstützt	Unterstützt	Unterstützt
4	Inselnetz	Netzcode für den netzunabhängigen Betrieb	Unterstützt	Unterstützt	Unterstützt	Unterstützt	Unterstützt

Tabelle A-2 SUN2000-10K-MAP0-BE Netzcode

Nr.	Netzcode	Beschreibung	SUN2000-10K-MAP0-BE
1	C10/11	Stromnetz Belgien	Unterstützt

Tabelle A-3 SUN2000-(5K-12K)-MAP0 Netzcodes

Nr.	Netzcode	Beschreibung	SUN2000-5K-MAP0	SUN2000-6K-MAP0	SUN2000-8K-MAP0	SUN2000-10K-MAP0	SUN2000-12K-MAP0
1	VDE-AR-N-4105	Stromnetz Deutschland/ Ungarn	Unterstützt	Unterstützt	Unterstützt	Unterstützt	Unterstützt
2	UTE C 15-712-1(A)	Stromnetz Frankreichs Festland	Unterstützt	Unterstützt	Unterstützt	Unterstützt	Unterstützt
3	UTE C 15-712-1(B)	Stromnetz Frankreich (Inseln)	Unterstützt	Unterstützt	Unterstützt	Unterstützt	Unterstützt
4	UTE C 15-712-1(C)	Stromnetz Frankreich (Inseln)	Unterstützt	Unterstützt	Unterstützt	Unterstützt	Unterstützt
5	CEI0-21	Stromnetz Italien	Unterstützt	Unterstützt	Unterstützt	Unterstützt	Unterstützt
6	IEC61727	IEC 61727 Niederspannungsnetzanschluss (50 Hz)	Unterstützt	Unterstützt	Unterstützt	Unterstützt	Unterstützt
7	TAI-PEA	Netzanschlussnorm Thailand	Unterstützt	-	-	Unterstützt	-
8	TAI-MEA	Netzanschlussnorm Thailand	Unterstützt	-	-	Unterstützt	-
9	Philippinen	Niederspannungsstromnetz Philippinen	Unterstützt	Unterstützt	Unterstützt	Unterstützt	Unterstützt
10	NRS-097-2-1	Stromnetznorm Südafrika	Unterstützt	Unterstützt	Unterstützt	Unterstützt	Unterstützt
11	IEC61727-60Hz	IEC 61727 Niederspannungsnetzanschluss (60 Hz)	Unterstützt	Unterstützt	Unterstützt	Unterstützt	Unterstützt
12	DUBAI	Niederspannungsstromnetz Dubai	Unterstützt	Unterstützt	Unterstützt	Unterstützt	Unterstützt

Nr.	Netzcode	Beschreibung	SUN2000-5K-MAP0	SUN2000-6K-MAP0	SUN2000-8K-MAP0	SUN2000-10K-MAP0	SUN2000-12K-MAP0
13	Jordanien-Vertrieb	Stromverteilungsnetzwerk für Niederspannungsstromnetz Jordanien	Unterstützt	Unterstützt	Unterstützt	Unterstützt	Unterstützt
14	TAIPOWER	Niederspannungsstromnetz Taiwan	Unterstützt	Unterstützt	Unterstützt	Unterstützt	Unterstützt
15	Oman	Niederspannungsstromnetz Oman	Unterstützt	Unterstützt	Unterstützt	Unterstützt	Unterstützt
16	Pakistan	Stromnetz Pakistan	Unterstützt	Unterstützt	Unterstützt	Unterstützt	Unterstützt
17	G99-TYPEA-LV	Stromnetz Vereinigtes Königreich	Unterstützt	Unterstützt	Unterstützt	Unterstützt	Unterstützt
18	G98	Stromnetz Vereinigtes Königreich	Unterstützt	Unterstützt	Unterstützt	Unterstützt	Unterstützt
19	G100	Stromnetz Vereinigtes Königreich	Unterstützt	Unterstützt	Unterstützt	Unterstützt	Unterstützt
20	RD1699/661	Stromnetz Spanien	Unterstützt	Unterstützt	Unterstützt	Unterstützt	Unterstützt
21	NTS	Stromnetz Spanien	Unterstützt	Unterstützt	Unterstützt	Unterstützt	Unterstützt
22	PO12.3	Stromnetz Spanien	Unterstützt	Unterstützt	Unterstützt	Unterstützt	Unterstützt
23	SINGAPUR	Niederspannungsstromnetz Singapur	Unterstützt	Unterstützt	Unterstützt	Unterstützt	Unterstützt
24	HONGKONG	Niederspannungsstromnetz Hongkong	Unterstützt	Unterstützt	Unterstützt	Unterstützt	Unterstützt
25	EN50549-SE	Stromnetz Schweden	Unterstützt	Unterstützt	Unterstützt	Unterstützt	Unterstützt

Nr.	Netzcode	Beschreibung	SUN2000-5K-MAP0	SUN2000-6K-MAP0	SUN2000-8K-MAP0	SUN2000-10K-MAP0	SUN2000-12K-MAP0
26	EN50549-PL	Stromnetz Polen	Unterstützt	Unterstützt	Unterstützt	Unterstützt	Unterstützt
27	EN50549-LV	Stromnetz Türkei	Unterstützt	Unterstützt	Unterstützt	Unterstützt	Unterstützt
28	DENMARK-EN50549-DK1-LV230	Stromnetz Dänemark	Unterstützt	Unterstützt	Unterstützt	Unterstützt	Unterstützt
29	DENMARK-EN50549-DK2-LV230	Stromnetz Dänemark	Unterstützt	Unterstützt	Unterstützt	Unterstützt	Unterstützt
30	SWITZERLAND-NA/EEA:2020-LV230	Stromnetz Schweiz	Unterstützt	Unterstützt	Unterstützt	Unterstützt	Unterstützt
31	AUSTRALIA-AS4777_A-LV230	Stromnetz Australien	Unterstützt	Unterstützt	Unterstützt	Unterstützt	Unterstützt
32	AUSTRALIA-AS4777_B-LV230	Stromnetz Australien	Unterstützt	Unterstützt	Unterstützt	Unterstützt	Unterstützt
33	AUSTRALIA-AS4777_C-LV230	Stromnetz Australien	Unterstützt	Unterstützt	Unterstützt	Unterstützt	Unterstützt
34	AUSTRALIA-AS4777_NZ-LV230	Stromnetz Neuseeland	Unterstützt	Unterstützt	Unterstützt	Unterstützt	Unterstützt
35	AS4777	Stromnetz Neuseeland	Unterstützt	Unterstützt	Unterstützt	Unterstützt	Unterstützt
36	CZECH-EN50549-LV230	Stromnetz Tschechische Republik	Unterstützt	Unterstützt	Unterstützt	Unterstützt	Unterstützt
37	Israel	Stromnetz Israel	Unterstützt	Unterstützt	Unterstützt	Unterstützt	Unterstützt
38	FINLAND-EN50549-LV230	Stromnetz Finnland	Unterstützt	Unterstützt	Unterstützt	Unterstützt	Unterstützt

Nr.	Netzcode	Beschreibung	SUN2000-5K-MAP0	SUN2000-6K-MAP0	SUN2000-8K-MAP0	SUN2000-10K-MAP0	SUN2000-12K-MAP0
39	ANRE	Niederspannungsstromnetz Rumänien	Unterstützt	Unterstützt	Unterstützt	Unterstützt	Unterstützt
40	NEW CALEDONIA-LV230	Stromnetz Neukaledonien	Unterstützt	Unterstützt	Unterstützt	Unterstützt	Unterstützt
41	Österreich	Stromnetz Österreich	Unterstützt	Unterstützt	Unterstützt	Unterstützt	Unterstützt
42	KUWAIT	Stromnetz Kuwait	Unterstützt	Unterstützt	Unterstützt	Unterstützt	Unterstützt
43	BAHRAIN	Stromnetz Bahrain	Unterstützt	Unterstützt	Unterstützt	Unterstützt	Unterstützt
44	SAUDI	Stromnetz Saudi-Arabien	Unterstützt	Unterstützt	Unterstützt	Unterstützt	Unterstützt
45	LIBANON	Stromnetz Libanon	Unterstützt	Unterstützt	Unterstützt	Unterstützt	Unterstützt
46	Inselnetz	Netzcode für den netzunabhängigen Betrieb	Unterstützt	Unterstützt	Unterstützt	Unterstützt	Unterstützt
47	Benutzerdefiniert (50 Hz)	Reserviert	Unterstützt	Unterstützt	Unterstützt	Unterstützt	Unterstützt
48	Benutzerdefiniert (60 Hz)	Reserviert	Unterstützt	Unterstützt	Unterstützt	Unterstützt	Unterstützt

B Verbinden des Wechselrichters mit der App

Schritt 1 Rufen Sie den Bildschirm **Inbetriebnahme des Geräts** auf.

Abbildung B-1 Methode 1: Vor der Anmeldung (keine Verbindung zum Internet)

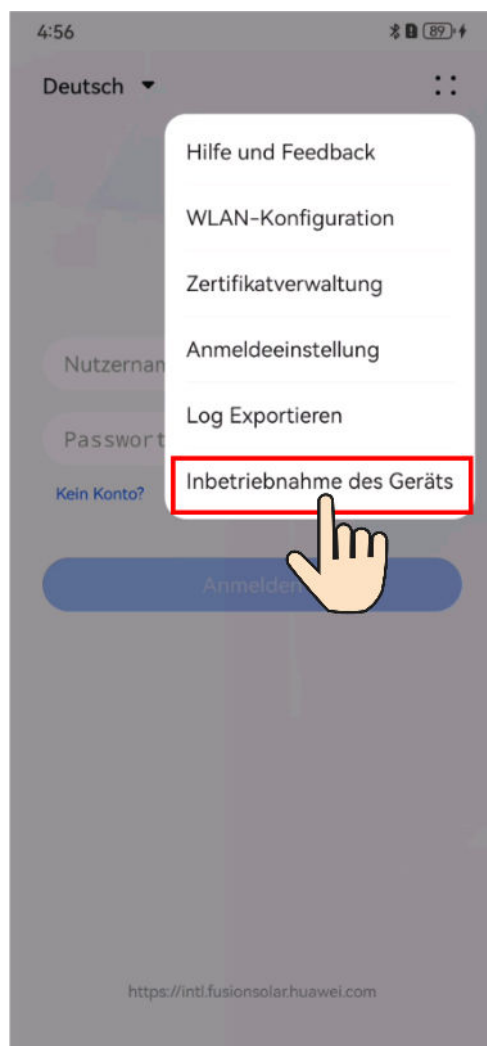
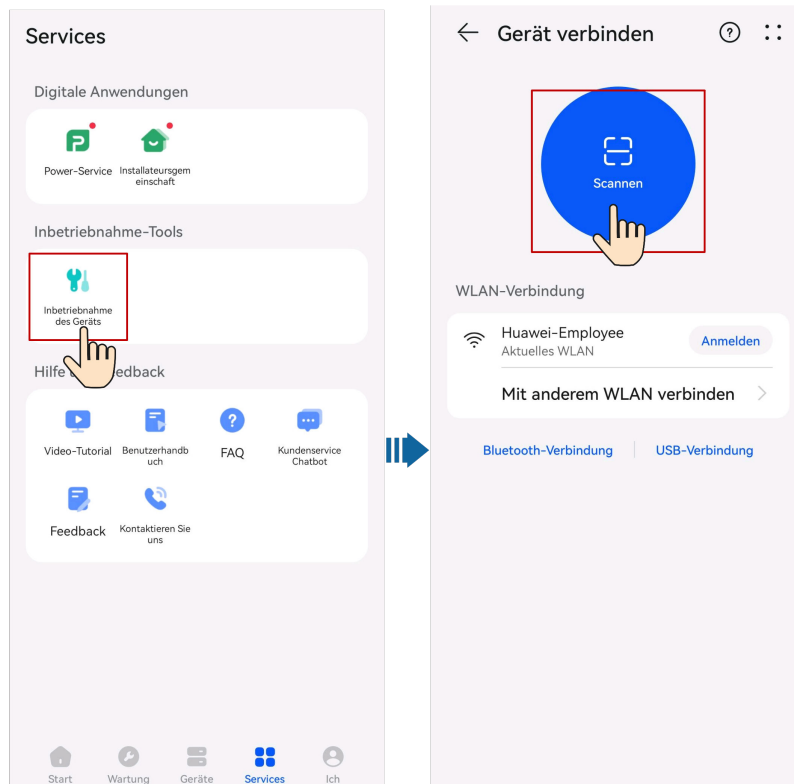
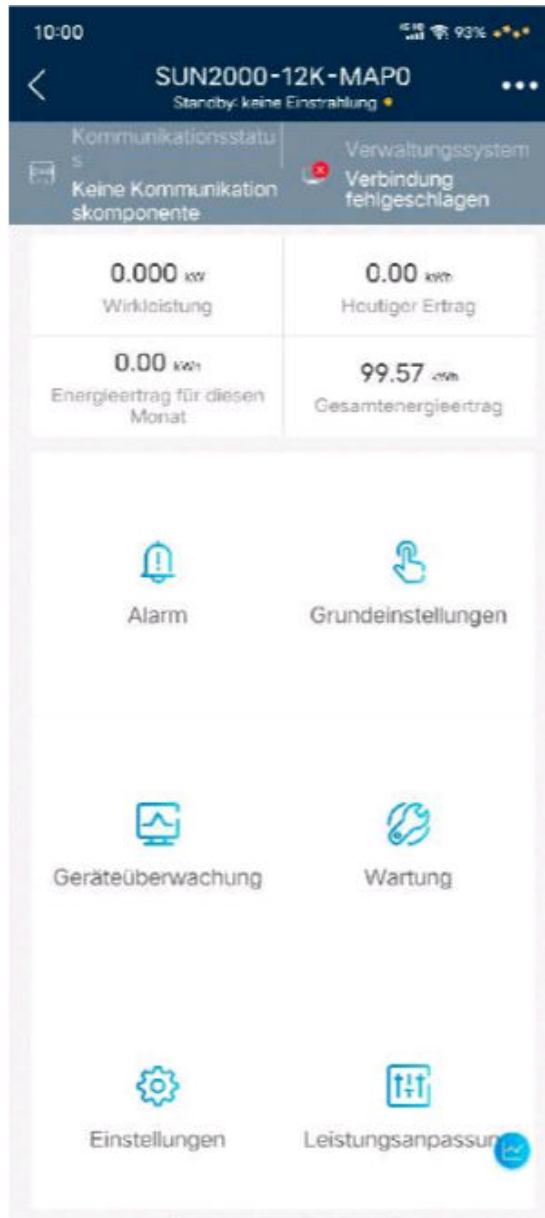


Abbildung B-2 Methode 2: Nach der Anmeldung (Verbindung zum Internet)



Schritt 2 Stellen Sie eine Verbindung zum WLAN des Wechselrichters her und melden Sie sich als **Installer** an, um auf den Bildschirm „Inbetriebnahme des Geräts“ zuzugreifen.



HINWEIS

- Wenn Sie Ihr Telefon direkt mit einem Gerät verbinden, stellen Sie sicher, dass sich Ihr Telefon innerhalb der WLAN-Abdeckung des Geräts befindet.
- Wenn Sie das Gerät über WLAN mit dem Router verbinden, stellen Sie sicher, dass sich das Gerät innerhalb der WLAN-Abdeckung des Routers befindet und das Signal stabil und gut ist.
- Der Router unterstützt WLAN (IEEE 802.11 b/g/n, 2,4 GHz) und der Wechselrichter befindet sich in Reichweite des WLAN-Signals.
- Für Router wird der WPA-, WPA2- oder WPA/WPA2-Verschlüsselungsmodus empfohlen. Der Enterprise-Modus wird nicht unterstützt (z. B. Flughafen-WLAN und andere öffentliche Hotspots, die eine Authentifizierung erfordern). WEP und WPA TKIP werden nicht empfohlen, da sie erhebliche Sicherheitslücken aufweisen. Falls der Zugriff im WEP-Modus fehlschlägt, melden Sie sich am Router an und ändern Sie den Verschlüsselungsmodus des Routers in WPA2 oder WPA/WPA2.

ANMERKUNG

- Die letzten sechs Ziffern des WLAN-Namens des Produkts sind mit den letzten sechs Ziffern der Produkt-Seriennummer identisch.
- Um die Verbindung zum ersten Mal herzustellen, melden Sie sich mit dem Initialpasswort an. Das Initialpasswort entnehmen Sie dem Etikett des Geräts.
- Schützen Sie das Passwort, indem Sie es regelmäßig ändern, und bewahren Sie es sicher auf, um die Kontosicherheit zu gewährleisten. Ihr Passwort könnte gestohlen oder entschlüsselt werden, wenn es über einen längeren Zeitraum hinweg unverändert bleibt. Wenn ein Passwort verloren geht, ist der Zugriff auf die Geräte nicht mehr möglich. In solchen Fällen haftet das Unternehmen nicht für etwaige Verluste.
- Wenn der Anmeldebildschirm nach dem Scannen des QR-Codes nicht angezeigt wird, überprüfen Sie, ob Ihr Telefon korrekt mit dem WLAN des Geräts verbunden ist. Falls nicht, wählen Sie das WLAN manuell aus und stellen Sie die Verbindung her.
- Wenn die Meldung **Dieses WLAN-Netz hat keinen Internetzugang. Trotzdem verbinden?** angezeigt wird, wenn Sie eine Verbindung mit dem integrierten WLAN herstellen, tippen Sie auf **VERBINDEN**. Andernfalls ist die Anmeldung beim System nicht möglich. Die tatsächliche UI und die Meldungen können je nach Mobiltelefon variieren.

---Ende

C Verbinden der EMMA mit der App

Schritt 1 Rufen Sie den Bildschirm **Inbetriebnahme des Geräts** auf.

Abbildung C-1 Methode 1: Vor der Anmeldung (keine Verbindung zum Internet)

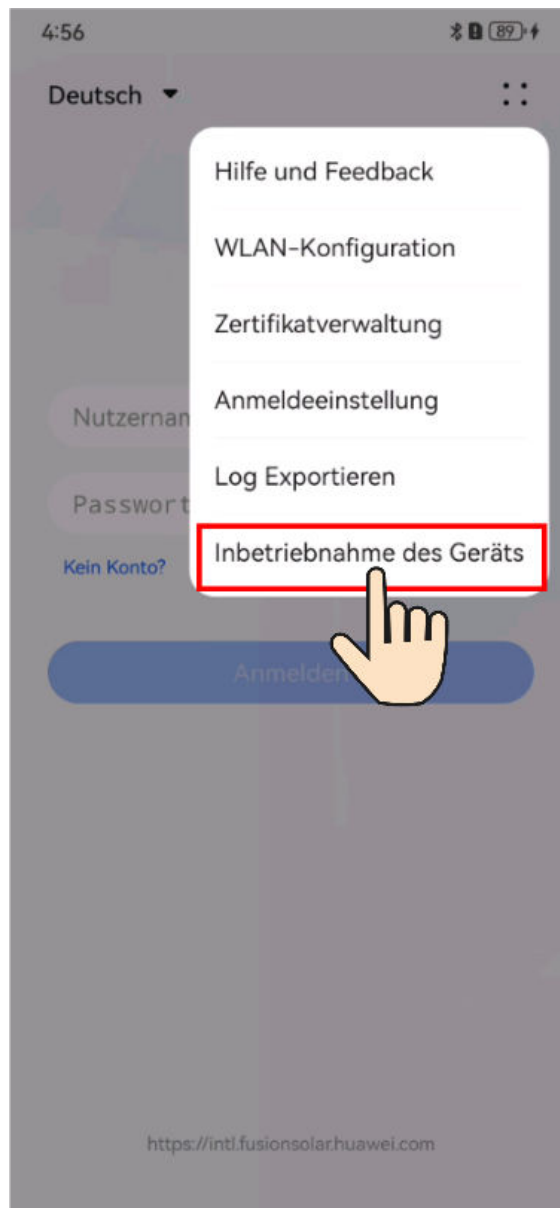
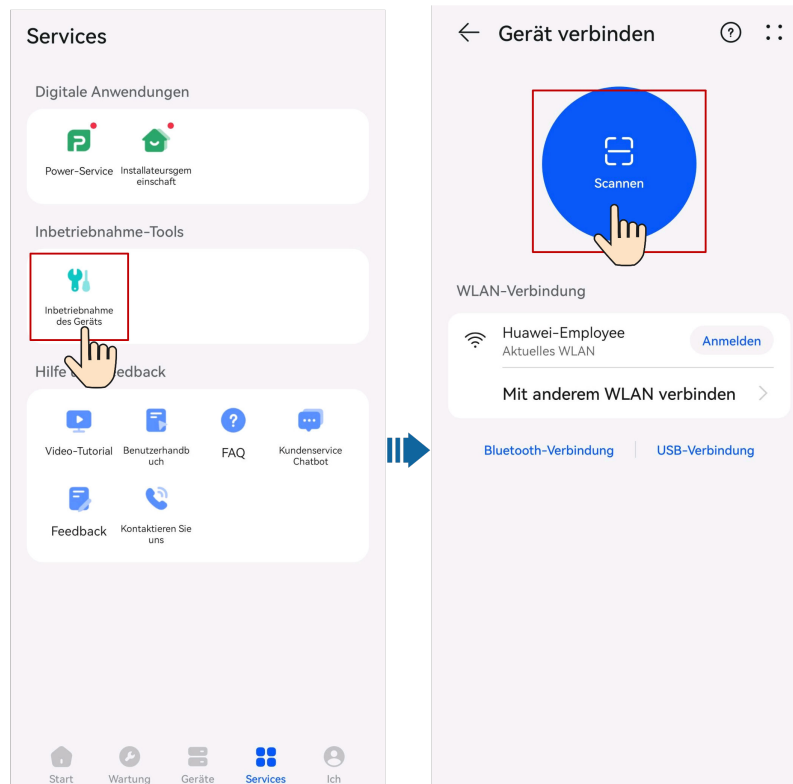
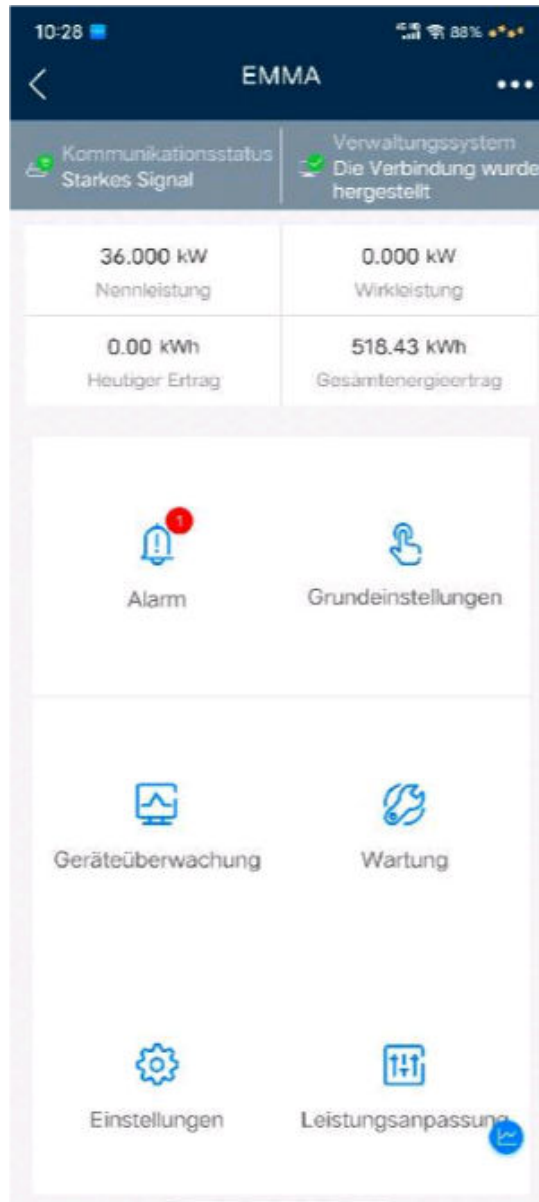


Abbildung C-2 Methode 2: Nach der Anmeldung (Verbindung zum Internet)



Schritt 2 Stellen Sie eine Verbindung zum WLAN der EMMA her und melden Sie sich als **Installer** an, um auf den Bildschirm „Inbetriebnahme des Geräts“ zuzugreifen.



HINWEIS

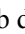
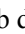

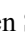
- Wenn Sie Ihr Telefon direkt mit einem Gerät verbinden, stellen Sie sicher, dass sich Ihr Telefon innerhalb der WLAN-Abdeckung des Geräts befindet.
- Wenn Sie das Gerät über WLAN mit dem Router verbinden, stellen Sie sicher, dass sich das Gerät innerhalb der WLAN-Abdeckung des Routers befindet und das Signal stabil und gut ist.
- Der Router unterstützt WLAN (IEEE 802.11 b/g/n, 2,4 GHz) und der Wechselrichter befindet sich in Reichweite des WLAN-Signals.
- Für Router wird der WPA-, WPA2- oder WPA/WPA2-Verschlüsselungsmodus empfohlen. Der Enterprise-Modus wird nicht unterstützt (z. B. Flughafen-WLAN und andere öffentliche Hotspots, die eine Authentifizierung erfordern). WEP und WPA TKIP werden nicht empfohlen, da sie erhebliche Sicherheitslücken aufweisen. Falls der Zugriff im WEP-Modus fehlschlägt, melden Sie sich am Router an und ändern Sie den Verschlüsselungsmodus des Routers in WPA2 oder WPA/WPA2.

ANMERKUNG

- Die letzten sechs Ziffern des WLAN-Namens des Produkts sind mit den letzten sechs Ziffern der Produkt-Seriennummer identisch.
- Um die Verbindung zum ersten Mal herzustellen, melden Sie sich mit dem Initialpasswort an. Das Initialpasswort entnehmen Sie dem Etikett des Geräts.
- Schützen Sie das Passwort, indem Sie es regelmäßig ändern, und bewahren Sie es sicher auf, um die Kontosicherheit zu gewährleisten. Ihr Passwort könnte gestohlen oder entschlüsselt werden, wenn es über einen längeren Zeitraum hinweg unverändert bleibt. Wenn ein Passwort verloren geht, ist der Zugriff auf die Geräte nicht mehr möglich. In solchen Fällen haftet das Unternehmen nicht für etwaige Verluste.
- Wenn der Anmeldebildschirm nach dem Scannen des QR-Codes nicht angezeigt wird, überprüfen Sie, ob Ihr Telefon korrekt mit dem WLAN des Geräts verbunden ist. Falls nicht, wählen Sie das WLAN manuell aus und stellen Sie eine Verbindung her.
- Wenn die Meldung **Dieses WLAN-Netzwerk hat keinen Internetzugang. Trotzdem verbinden?** angezeigt wird, wenn Sie eine Verbindung mit dem integrierten WLAN herstellen, tippen Sie auf **VERBINDEN**. Andernfalls ist die Anmeldung beim System nicht möglich. Die tatsächliche Benutzeroberfläche und die Meldungen können je nach Mobiltelefon variieren.

---Ende

D Zurücksetzen des Kennworts

- Schritt 1** Überprüfen Sie, ob sowohl die AC- als auch die DC-Seite des Wechselrichters eingeschaltet sind und ob die Anzeigen  und  dauerhaft grün leuchten oder länger als 3 Minuten langsam blinken.
- Schritt 2** Schalten Sie den AC-Schalter aus, stellen Sie DC SWITCH an der Unterseite des Wechselrichters auf OFF und warten Sie, bis alle Anzeigen am Bedienfeld des Wechselrichters erlöschen.
- Schritt 3** Führen Sie innerhalb von 4 Minuten die folgenden Schritte aus:
1. Schalten Sie den AC-Schalter ein und warten Sie etwa 90 Sekunden oder bis die Anzeige  blinkt.
 2. Schalten Sie den AC-Schalter aus und warten Sie etwa 30 Sekunden, bis alle LED-Anzeigen am Bedienfeld des Wechselrichters erlöschen.
 3. Schalten Sie den AC-Schalter ein und warten Sie etwa 30 Sekunden, oder bis alle LED-Anzeigen am Bedienfeld des Wechselrichters blinken und nach etwa 30 Sekunden erlöschen.
- Schritt 4** Warten Sie, bis die drei grünen LEDs am Bedienfeld des Wechselrichters schnell blinken und dann die drei roten LEDs schnell blinken. Dies zeigt an, dass das Kennwort zurückgesetzt wurde.
- Schritt 5** Setzen Sie das Kennwort innerhalb von 10 Minuten zurück. (Wenn innerhalb von 10 Minuten keine Bedienung erfolgt, bleiben alle Parameter des Wechselrichters unverändert.)
1. Warten Sie, bis die Anzeige  blinkt.
 2. Stellen Sie eine Verbindung mithilfe des ursprünglichen WLAN-Hotspot-Namens (SSID) und des ursprünglichen Kennworts (PSW) her. Diese Informationen finden Sie auf dem Etikett an der Seite des Wechselrichters.
 3. Legen Sie auf der Anmeldeseite ein neues Kennwort fest und melden Sie sich bei der App an.
- Schritt 6** Stellen Sie die Parameter für Router und Verwaltungssystem zur Implementierung der Fernverwaltung ein.

----Ende

HINWEIS

Es wird empfohlen, das Passwort morgens oder nachts bei schwacher Bestrahlungsstärke zurückzusetzen.

E Schnellabschaltung

ANMERKUNG

- Wenn Methode 3 für schnelles Herunterfahren ausgewählt wurde, melden Sie sich bei der FusionSolar-App als Installateur-Benutzer an, um eine lokale Inbetriebnahme durchzuführen. Wählen Sie Einstellungen > Funktionsparameter > Potenzialfreie Kontaktfunktion und stellen Sie die Potenzialfreie Kontaktfunktion auf Schnelles Herunterfahren von DI.
- Wenn für einige PV-Module Optimierer konfiguriert sind, wird die Funktion für schnelles Herunterfahren nicht unterstützt.

Wenn Optimierer für alle PV-Module konfiguriert sind, kann die PV-Anlage eine Schnellabschaltung durchführen, um die Ausgangsspannung innerhalb von 30 Sekunden auf unter 30 V zu senken.

Gehen Sie wie folgt vor, um eine Schnellabschaltung auszulösen:

- Methode 1: Schalten Sie den AC-Schalter zwischen dem Wechselrichter und dem Stromnetz aus (trennen Sie die Spannungen aller PV-Strings, die mit dem Wechselrichter unter dem AC-Schalter verbunden sind).
- Methode 2: Stellen Sie den **DC SWITCH** des Wechselrichters auf **OFF**, um eine Schnellabschaltung auszulösen. Der Wechselrichter schaltet sich nach einigen Minuten ab. (Das Ausschalten aller externen Schalter auf der DC-Seite eines Wechselrichters kann eine Schnellabschaltung auslösen. Nur die an den Wechselrichter angeschlossenen PV-Strings werden stromlos. Das Ausschalten nur einiger externer Schalter kann keine Schnellabschaltung auslösen, und die PV-Strings können unter Spannung stehen.)
- Methode 3: Um die DI-Schnellabschaltfunktion zu aktivieren, schließen Sie einen Schalter an die Stifte DI und GND der Kommunikationsklemme des Wechselrichters an. Der Schalter ist standardmäßig eingeschaltet. Schalten Sie den Schalter aus, um eine Schnellabschaltung auszulösen. Der Abstand zwischen dem Schalter und dem am weitesten entfernten Wechselrichter muss weniger als oder gleich 10 m betragen.
- Methode 4: Wenn **AFCI** aktiviert ist, führt der Wechselrichter automatisch eine Störlichtbogenerkennung durch und löst eine Schnellabschaltung aus, wenn der AFCI-Verriegelungsschutz aktiviert ist.

F Aushandlung der Baudrate

Die Aushandlung der Baudrate erhöht die Kommunikationsrate zwischen dem Wechselrichter und Geräten wie Batterien und Leistungsmessern sowie zwischen dem Wechselrichter und Geräten wie den Smart Dongles und dem EMMA und löst oder entlastet so Kommunikationsstaus.

ANMERKUNG

Benutzer können die Befehle zur Aushandlung der Baudrate über die FusionSolar-App in zwei Vernetzungsmodi senden: EMMA-Vernetzung und Smart Dongle-Vernetzung.

Tabelle F-1 Manuelle Aushandlung der Baudrate in der App

Netzwerkmodus	Szenario	Bedienung
EMMA-Vernetzung	Ersetzen des EMMA	<ol style="list-style-type: none">Verwenden Sie die FusionSolar-App, um lokal den QR-Code zur Verbindung mit dem EMMA zu scannen.Greifen Sie auf den Bildschirm Kommunikationseinstellungen zu, wählen Sie RS485-Einstellungen > Aushandlung der Baudrate und tippen Sie auf 9600 und Eine höhere Baudrate verhandeln.

Netzwerkmodus	Szenario	Bedienung
	Ersetzen oder Hinzufügen eines Wechselrichters	<ol style="list-style-type: none"> 1. Verwenden Sie die FusionSolar-App, um lokal den QR-Code zur Verbindung mit dem EMMA zu scannen. 2. Greifen Sie auf den Bildschirm Kommunikationseinstellungen zu, wählen Sie RS485-Einstellungen > Aushandlung der Baudrate und tippen Sie auf 9600 und Eine höhere Baudrate verhandeln. 3. Verwenden Sie die FusionSolar-App, um lokal den QR-Code zur Verbindung mit dem Wechselrichter zu scannen. 4. Greifen Sie auf den Bildschirm Kommunikationskonfiguration zu, wählen Sie RS485 > Aushandlung der Baudrate > RS485_2 > Aushandlung der Baudrate und tippen Sie auf 9600 und Eine höhere Baudrate verhandeln.
	Ersetzen oder Hinzufügen eines RS485_2-Geräts (z. B. einer Batterie oder eines Stromzählers)	<ol style="list-style-type: none"> 1. Verwenden Sie die FusionSolar-App, um lokal den QR-Code zur Verbindung mit dem Wechselrichter zu scannen. 2. Greifen Sie auf den Bildschirm Kommunikationskonfiguration zu, wählen Sie RS485 > Aushandlung der Baudrate > RS485_2 > Aushandlung der Baudrate und tippen Sie auf 9600 und Eine höhere Baudrate verhandeln.
Smart Dongle-Vernetzung	Ersetzen des Smart Dongle	<ol style="list-style-type: none"> 1. Verwenden Sie die FusionSolar-App, um lokal den QR-Code zur Verbindung mit dem Wechselrichter zu scannen. 2. Greifen Sie auf den Bildschirm Kommunikationskonfiguration zu, wählen Sie RS485 > Aushandlung der Baudrate > RS485_1 > Aushandlung der Baudrate und tippen Sie auf 9600 und Eine höhere Baudrate verhandeln.

Netzwerkmodus	Szenario	Bedienung
	Ersetzen oder Hinzufügen eines Wechselrichters	<ol style="list-style-type: none"> 1. Verwenden Sie die FusionSolar-App, um lokal den QR-Code zur Verbindung mit dem Wechselrichter zu scannen. 2. Greifen Sie auf den Bildschirm Kommunikationskonfiguration zu, wählen Sie RS485 > Aushandlung der Baudrate > RS485_1 > Aushandlung der Baudrate und tippen Sie auf 9600 und Eine höhere Baudrate verhandeln. 3. Greifen Sie auf den Bildschirm Kommunikationskonfiguration zu, wählen Sie RS485 > Aushandlung der Baudrate > RS485_2 > Aushandlung der Baudrate und tippen Sie auf 9600 und Eine höhere Baudrate verhandeln.
	Ersetzen oder Hinzufügen eines RS485_2-Geräts (z. B. einer Batterie oder eines Stromzählers)	<ol style="list-style-type: none"> 1. Verwenden Sie die FusionSolar-App, um lokal den QR-Code zur Verbindung mit dem Wechselrichter zu scannen. 2. Greifen Sie auf den Bildschirm Kommunikationskonfiguration zu, wählen Sie RS485 > Aushandlung der Baudrate > RS485_2 > Aushandlung der Baudrate und tippen Sie auf 9600 und Eine höhere Baudrate verhandeln.

Fehlerbehebung

Wenn die manuelle Aushandlung der Baudrate fehlschlägt, beachten Sie die folgenden Maßnahmen zur Fehlerbehebung.

Tabelle F-2 Maßnahmen zur Fehlerbehebung

Szenario	Fehlerbehebung
Aushandlung fehlgeschlagen	<ol style="list-style-type: none"> 1. Überprüfen Sie, ob die Gerätekabel richtig angeschlossen sind. Wenn nicht, schließen Sie sie richtig an. 2. Überprüfen Sie, ob Service-Vorgänge wie Upgrade und Protokolleexport auf dem Verwaltungssystem ausgeführt werden. Wenn ja, führen Sie nach Abschluss dieser Vorgänge die Aushandlung der Baudrate erneut aus. 3. Um ein RS485_2-Gerät (z. B. eine Batterie oder einen Leistungsmesser) zu ersetzen, wählen Sie auf dem Startbildschirm Wartung > Untergeräteverwaltung, und halten Sie das RS485_2-Gerät gedrückt, um es zu löschen. 4. Führen Sie die Aushandlung der Baudrate erneut aus. 5. Wenn Sie beim Austauschen oder Hinzufügen eines Wechselrichters oder eines RS485_2-Geräts (z. B. einer Batterie oder eines Leistungsmessers) auf Eine höhere Baudrate verhandeln tippen und eine Meldung „Die Verhandlung ist gescheitert. Das südwärts gerichtete Gerät unterstützt den Tarif nicht.“ angezeigt wird, bedeutet dies, dass das Gerät die Aushandlung der Baudrate nicht unterstützt. In diesem Fall müssen Sie nur auf 9600 tippen. 6. Wenn der Fehler weiterhin besteht, wenden Sie sich an Ihren Anbieter.

G Kontaktinformationen

Wenn Sie Fragen zu diesem Produkt haben, kontaktieren Sie uns.



<https://digitalpower.huawei.com>

Pfad: **About Us > Contact Us > Service Hotlines**

Um einen schnelleren und besseren Service zu gewährleisten, bitten wir Sie um Ihre Mithilfe bei der Bereitstellung der folgenden Informationen:

- Modell
- Seriennummer (SN)
- Softwareversion
- Alarm-ID oder Name
- Kurze Beschreibung des Fehlersymptoms

 **ANMERKUNG**

Informationen zur Repräsentanz in Europa: Huawei Technologies Hungary Kft.

Adresse: HU-1133 Budapest, Váci út 116-118., 1. Gebäude, 6. Stock.

E-Mail: hungary.reception@huawei.com

H Kundenservice für Digital Power



<https://digitalpower.huawei.com/robotchat/>

I Zertifikatsverwaltung und -wartung

I.1 Haftungsausschluss zum Risiko für vorkonfigurierte Zertifikate

Bei den von Huawei ausgestellten Zertifikaten, die bei der Herstellung von Huawei-Geräten vorkonfiguriert werden, handelt es sich um obligatorische Identitätsnachweise für Huawei-Geräte. Die Haftungsausschlusserklärungen für die Verwendung der Zertifikate lauten wie folgt:

1. Vorkonfigurierte, von Huawei ausgestellte Zertifikate werden nur in der Bereitstellungsphase zur Einrichtung von ersten Sicherheitskanälen zwischen Geräten und dem Kundennetzwerk verwendet. Huawei kann die Sicherheit von vorkonfigurierten Zertifikaten weder versprechen noch garantieren.
2. Der Kunde trägt die Folgen aller Sicherheitsrisiken und Sicherheitsvorfälle, die sich aus der Verwendung vorkonfigurierter, von Huawei ausgestellter Zertifikate als Service-Zertifikate ergeben.
3. Ein vorkonfiguriertes, von Huawei ausgestelltes Zertifikat ist ab dem Herstellungsdatum bis zum 29. Dezember 2099 gültig.
4. Dienste, die ein vorkonfiguriertes, von Huawei ausgestelltes Zertifikat verwenden, werden unterbrochen, wenn das Zertifikat abläuft.
5. Den Kunden wird der Einsatz eines PKI-Systems zur Ausstellung von Zertifikaten für Geräte und Software im aktiven Netzwerk und zur Verwaltung des Lebenszyklus der Zertifikate empfohlen. Aus Sicherheitsgründen werden Zertifikate mit kurzer Gültigkeitsdauer empfohlen.

ANMERKUNG

Sie können die Gültigkeitsdauer eines vorkonfigurierten Zertifikats im Netzwerkverwaltungssystem anzeigen.

I.2 Anwendungsszenarien von vorkonfigurierten Zertifikaten

Dateipfad und Name	Szenario	Austausch
f:/app_ca.crt	Authentifiziert die Gültigkeit einer anderen mobilen App für die Kommunikation über Modbus TCP.	Einzelheiten zum Ersetzen eines Zertifikats erhalten Sie von den Technikern des technischen Supports, die Ihnen das entsprechende Sicherheitswartungshandbuch zur Verfügung stellen. Zertifikate für die Kommunikation zwischen den Produkten des Unternehmens können ersetzt werden.
f:/app_tomcat_client.crt		
f:/app_tomcat_client.key		

J Kurzwörter und Abkürzungen

A	
AFCI	Störlichtbogen-Schutzschalter
I	
LED	Lichtemittierende Diode
Mo	
MPP	Maximaler Leistungspunkt
MPPT	Verfolgung von mehreren maximalen Leistungspunkten
P	
PE	Schutzerdung
PID	Potenzialinduzierte Degradation
PV	Photovoltaik
R	
RF	Relative Feuchte
S	
SOC	Ladestatus